

ODR

RS-P70x

UNIVERSAL DIGITAL PREAMP/EQUALIZER
OPTICAL DIGITAL REFERENCE SYSTEM

Pioneer

carrozzeria *X*

オプティカル デジタル リファレンス システム
ユニバーサル デジタル プリアンプ / イコライザー

RS-P70x

取扱説明書

このたびはカロツェリア Xシリーズ
ODRシステムをお買い上げいただき
まことにありがとうございます。

ご使用になる前に、この説明書を必ずお読みください。
お読みになった後は、後日お役に立つこともありますので
保証書と一緒に大切に保管してください。

安全のために必ずお守りください

絵表示について

この取扱説明書、「オーディオ調整」説明書および製品への表示は、製品を安全に正しくお使いいただき、あなたや他の人々への危害や財産への損害を未然に防止するために、いろいろな絵表示をしています。その表示と意味は次のようになっています。

表示内容を無視して、誤った使いかたをしたときにおよぼす危害や損害の程度を次の表示で区分し、説明しています。



警告

この表示の欄は、「人が死亡または重傷を負う可能性が想定される内容」を示しています。



注意

この表示の欄は、「人が傷害を負う可能性が想定される内容および物的損害のみの発生が想定される内容」を示しています。

お守りいただく内容の種類を次の絵表示で区分し、説明しています。



注意

このような絵表示は、注意(警告を含む)しなければならない内容です。



禁止

このような絵表示は、禁止(やってはいけないこと)の内容です。



必ず行う

このような絵表示は、必ず行っていただく強制の内容です。

警告

[異常時の処置]

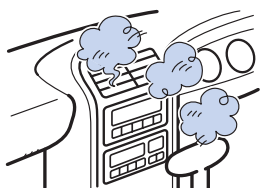
故障のまま使用しない



禁止

画面が映らない、音が出ないなどの故障の状態で使用しないでください。必ずお買い上げの販売店にご相談ください。そのままご使用になると事故・火災・感電の原因となります。

異常のまま使用しない



禁止

万一、煙が出る・変なおいがする・内部に異物が入った・水がかかったなど異常が起きましたら、ただちに使用を中止し、必ずお買い上げの販売店にご相談ください。そのままご使用になると事故・火災・感電の原因となります。

ヒューズは規定容量のヒューズを使用する



必ず行う

ヒューズを交換するときは、必ず表示された規定容量のヒューズをご使用ください。規定容量以上のヒューズを使用すると、火災の原因となります。

本機「RS-P70x」の主な機能

ユニバーサルデジタルプリアンプ/イコライザー「RS-P70x」はRCA入力のアナログアンプまたはODRデジタルアンプをODRシステムに接続するためのクロスオーバーネットワーク内蔵デジタルイコライザーです。

L / R独立31バンドグラフィックイコライザー (1/3 オクターブ間隔)

L / R独立4ウェイデジタルネットワーク

* 36dB/oct スロープ

* タイムアライメント

パラメトリックバス/トレブルコントロール

リスニングポジションセレクター

8チャンネルRCA出力

光デジタル出力 (1系統)

本機「RS-P70x」はODRシステムに1台のみ接続することができます。

本機「RS-P70x」とODRデジタルイコライザー「RS-P1x」または「RS-P50x」を併用することはできません。

本機「RS-P70x」の各機能の調整のしかたについては、「オーディオ調整」説明書をご覧ください。

音量は控えめに

運転中の音量は、車外の音が聞こえる程度でご使用ください。車外の音が聞こえない状態で運転すると危険です。

ODR

Optical Digital Reference (オプティカル デジタル リファレンス) の略。光デジタルに関係する製品またはシステム。

ODR デジタルアンプ

ODRシステムの光入出力をもつデジタルアンプで、下記ユニットがある。

* デジタル “Pure Class A” インテグレイテッド アンプリファイヤー「RS-A1x」

* デジタル “Class A” インテグレイテッド アンプリファイヤー「RS-A2x」

目次

ご使用になる前にお読みください ... 7	接続のしかた 15
保証書は受け取りましたか? 7	接続上のご注意 15
本書のマークについて 7	接続のポイント 15
各部のなまえと設定のしかた 8	コネクタの脱着のしかた 15
リセットボタンについて 9	接続図 16
ODR デジタルアンプ	電源端子の接続 17
とのシステム構成 10	RCA入力アンプの接続 18
RCA入力アンプ	取り付けかた 19
とのシステム構成 12	取り付け上のご注意 19
接続・取り付けを行う前に	取り付けのポイント 19
お読みください 13	取り付け 20
作業の流れ 13	故障かな? と思ったら 21
作業が終わったら 14	チェック表 21
	保証書とアフターサービス 22
	仕様 23

ご使用になる前にお読みください

保証書は受け取りましたか?

保証書にお買い上げの販売店名、住所、ご購入年月日が記入されていない場合は、保証期間中であっても保証が無効となります。保証書は記入もれがないことをお確かめのうえ、ご購入の際に販売店より受け取ってください。

保証書を紛失した場合は保証期間中であっても保証が無効となりますので、大切に保管してください。

本書のマークについて

本書の中には次のマークが使用されています。

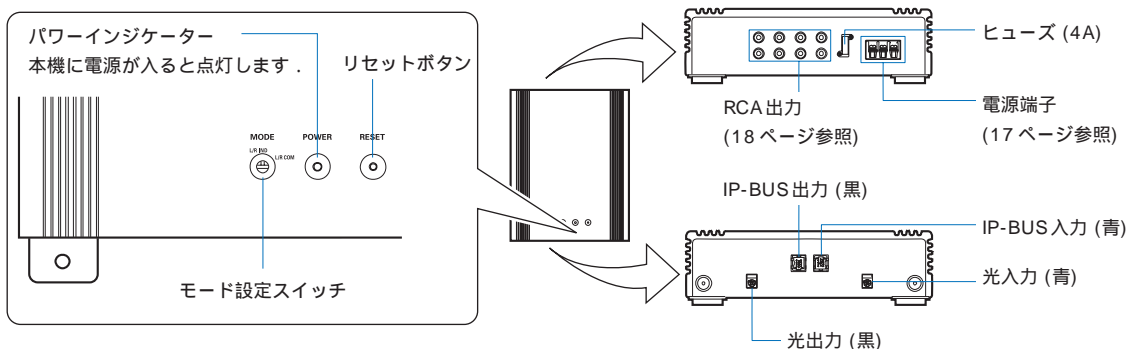


より詳しい情報を知るために

機能や仕様上の制限、操作上の注意点、本機「RS-P70x」を使いこなすためのテクニックが記載されています。

各部のなまえと設定のしかた

各部のなまえ



モードの設定について

本機「RS-P70x」にはモードの設定が2種類あります。組み合わせたシステムに合わせて、モード設定スイッチを切り換えてください。

L / R IND (左チャンネル / 右チャンネル 独立モード)

イコライザー調整とネットワーク (ハイ, ミッド, ロー, サブウーファー) のフィルター調整を左右のチャンネルで別々の内容に調整することができます。

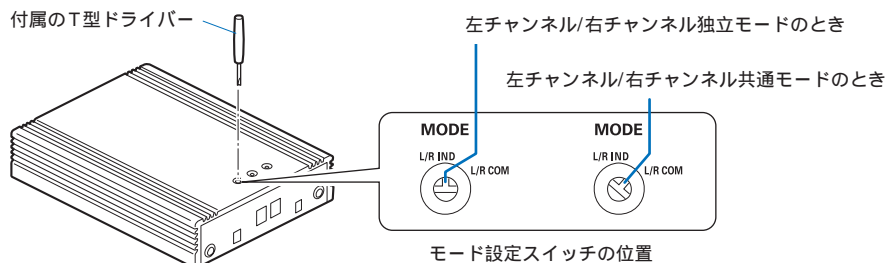
L / R COM (左チャンネル / 右チャンネル 共通モード)

イコライザー調整とネットワーク (ハイ, ミッド, ロー, サブウーファー) のフィルター調整を左右のチャンネルで同じ内容に調整することができます。

設定の切り換えかた

1 付属のT型ドライバーでモード設定スイッチを切り換えます

付属のT型ドライバーは保管しておいてください。



2 リセットボタンを押します

設定スイッチを切り換えた後に、9 ページの“リセットボタンについて”の項を参照して、必ずリセットボタンを押してください。リセットボタンを押さないで設定内容は変更されません。

リセットボタンについて

リセットを押す前のご注意

本機「RS-P70x」が誤動作したときは、むやみにリセットボタンを押さないでください。リセットボタンを押すと、ネットワークやイコライザーなどのオーディオ設定が全てリセットされてしまいます。リセットボタンを押す前にお買い上げの販売店にご相談ください。

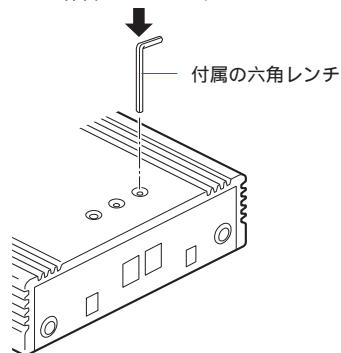
本機「RS-P70x」のリセットボタンを押したときは、接続している全てのデジタルアンプのリセットボタンも押してください。

リセットのしかた

モード設定スイッチを切り換えたら付属の六角レンチでリセットボタンを押してください。また、内蔵のマイコンが誤動作したときもリセットボタンを押してください。

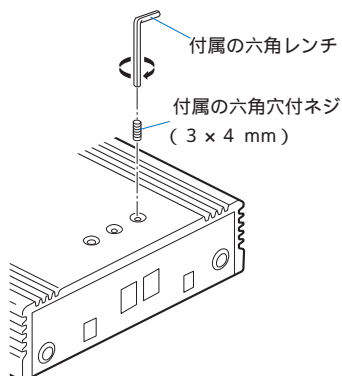
リセットボタンは本機「RS-P70x」に電源を接続してから押してください。電源が接続されていないときはリセットボタンを押してもリセットされることがあります。

付属の六角レンチは保管しておいてください。



リセットボタンの保護

全ての設定、調整が終わった後に、むやみにリセットボタンが押されないように、リセットボタンの上に付属の六角穴付ネジを取り付けます。



故障を防ぐために

六角穴付ネジはネジの頭がネジ穴の端よりも奥に入らないように取り付けてください。

ODR デジタルアンプとのシステム構成

構成上のポイント

アドレスの設定について

ODRシステムはODRデジタルアンプを複数接続することができます。そのため、本機「RS-P70x」とODRデジタルアンプを接続する場合は、ODRデジタルアンプには、それぞれを識別するためのアドレス（識別番号：1～8）を設定しなければなりません。

本機のアドレスは「1」に固定されています。（変更することはできません。）

ODRデジタルアンプはアドレス1以外で、デジタルアンプどうし重複しないように設定してください。

本機「RS-P70x」とODRデジタルイコライザー「RS-P1x」または「RS-P50x」を併用することはできません。

その他の設定について

「RS-A1x」「RS-A2x」のモード、フェーダーの各設定は、それぞれの取扱説明書を参照し、組み合わせたシステムに合わせて行ってください。各設定を正しく行わないとODRシステムは正しく動作しません。

よりよい音質のために —構成上の制約事項—

デジタルアンプ「RS-A1x」「RS-A2x」の接続について

「RS-A1x」は音質を重視したピュアA級アンプのため、音量を小さくしぼっても消費電流は約5 A消費されています。車のバッテリーあがりを防止するため、ODRシステムに「RS-A1x」を3台以上接続しないでください。

より良い音で聞くために、デジタルアンプはハイ、ミッド、ロー、サブウーファーマードの順に接続することをおすすめします。

フルレンジスピーカーを使用するときは

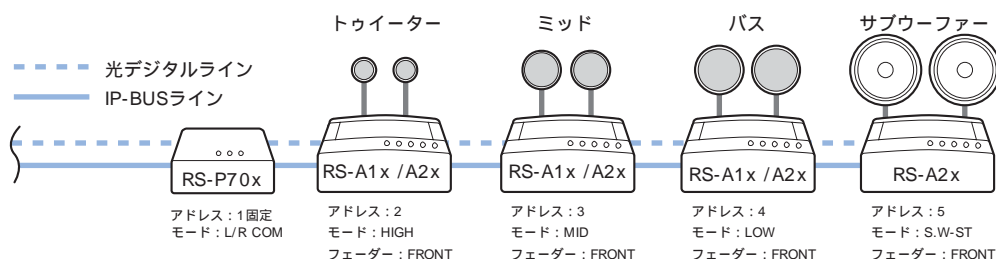
スピーカーをフルレンジで使用するときは、ODRデジタルアンプのネットワークモードの設定をLOW（ローレンジ）モードにして、本機「RS-P70x」のフィルター特性を調整してください。

LOWモードの再生周波数帯域は、フィルター特性の遮断周波数の調整によって、25 Hzから10 kHzまで変化させることができます。また、スロープ（フィルター特性の減衰の傾き）調整によって、フィルターをPASS（パス）に設定することができますので、スピーカーをフルレンジで使用することが可能になります。

フィルター特性の調整のしかたについては、「オーディオ調整」説明書の“ネットワークメニュー”の項をご覧ください。

システム構成例

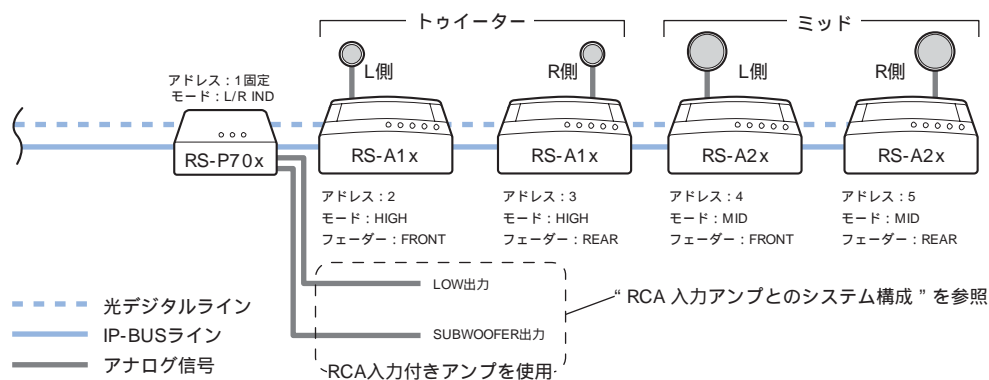
左チャンネル/右チャンネル共通モードで使用する場合



ODR デジタルアンプのネットワークモードの設定を S.W.-MONO にした場合、ネットワークメニューのタイムアライメント調整やメインメニューのバランス調整を行っても、サブウーファーからは左右チャンネルの調整値がほぼ平均されて出力されます。

ネットワークのタイムアライメント調整については、左右のチャンネルに同じ調整値を入力してください。

左チャンネル/右チャンネル独立モードで使用する場合



ODR デジタルアンプのネットワークモードの設定を HIGH, MID, LOW にした場合、ODR デジタルアンプが左右のチャンネルに 1 台ずつ必要です。フェーダーの設定が “FRONT” のデジタルアンプから各バンドの左チャンネルが出力され、“REAR” のデジタルアンプから各バンドの右チャンネルが出力されます。

左チャンネル/右チャンネル独立モードでサブウーファーを接続するときは、RCA 入力アンプに接続することをおすすめします。ODR デジタルアンプではネットワークモードの設定を、S.W.-MONO, S.W.-L, S.W.-R, S.W.-ST のどこに設定していても、サブウーファーは左 (L) チャンネルだけの出力となります。

ODR デジタルアンプにサブウーファーを接続するときは、イコライザー調整、ネットワークのフィルター調整、タイムアライメント調整は左チャンネル側で調整してください。

RCA 入力アンプとのシステム構成

よりよい音質のために –構成上の制約事項–

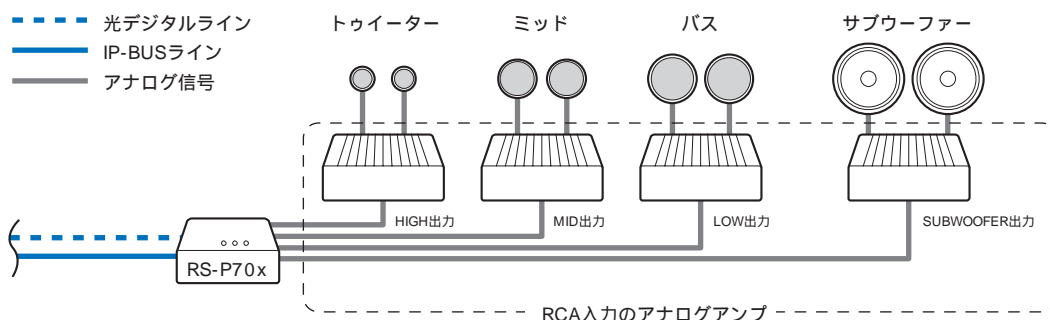
フルレンジスピーカーを使用するときは

スピーカーをフルレンジで使用するときは、LOW出力にアンプを接続して、本機「RS-P70x」のフィルター特性を調整してください。

LOW出力の再生周波数帯域は、フィルター特性の遮断周波数の調整によって、25 Hzから10 kHzまで変化させることができます。また、スロープ（フィルター特性の減衰の傾き）調整によって、フィルターをPASS（パス）に設定することができますので、スピーカーをフルレンジで使用することが可能になります。

フィルター特性の調整のしかたについては、「オーディオ調整」説明書の「ネットワークメニュー」の項をご覧ください。

システム構成例



RCA入力アンプを使用して、サブウーファーをモノラルブリッジで接続を行った場合は、ネットワークメニューのタイムアライメント調整やメインメニューのバランス調整を行っても、サブウーファーからは左右チャンネルの調整値がほぼ平均されて出力されます。

左チャンネル/右チャンネル独立モードにしている場合、イコライザー調整、ネットワークのフィルター調整、タイムアライメント調整については、左右のチャンネルに同じ調整値を入力してください。左チャンネル/右チャンネル共通モードにしている場合、ネットワークのタイムアライメント調整については、左右のチャンネルに同じ調整値を入力してください。

接続・取り付けを行う前にお読みください

作業の流れ

接続・取り付けの作業は次の手順で行ってください。

- 1 バッテリーの (-) 側端子を外します
- 2 仮接続を行います
[8～18ページ参照]
- 3 設定スイッチを切り換えます
[8ページ参照]
- 4 バッテリーの (-) 側端子を接続します
- 5 リセットボタンを押します
[9ページ参照]
- 6 動作およびノイズの確認を行います
- 7 バッテリーの (-) 側端子を外します
- 8 本接続と取付を行います
[15～20ページ参照]
- 9 バッテリーの (-) 側端子を接続します
- 10 動作を確認します

作業が終わったら

新規にシステム全体の接続・取り付けを行ったときは

ODRシステムコントロールセンター「RS-K1x」または「RS-D2x」の説明書に記載されている“作業が終わったら”の項にしたがって、本機「RS-P70x」およびシステムの動作を確認してください。

システムアップで本機を追加接続したり、システムの変更でモード設定スイッチを切り換えたときは

1 バッテリーを接続します

接続・取り付けに誤りがないかもう一度確認し、取り外した車の部品を元通り取り付けから、バッテリーの(-)側ターミナルにケーブルの端子を接続します。

2 リセットボタンを押します

モード設定スイッチを切り換えた後、9ページの“リセットボタンについて”の項を参照して、本機「RS-P70x」のリセットボタンを押してください。

本機「RS-P70x」の設定スイッチを切り換えたときは、他の全てのデジタルアンブのリセットボタンも押してください。

3 車のイグニッションスイッチをONまたはACCの位置にします

4 動作を確認します

本機「RS-P70x」およびシステムが正常に動作することを確認してください。動作しない場合は21ページの“故障かな? と思ったら”の項をお読みになり、接続に誤りがないかもう一度チェックしてください。

動作確認を長時間行くと、車のバッテリーがあがってしまうことがありますので注意してください。

接続のしかた

接続上のご注意

本機「RS-P70x」と他の製品では同じ働きのコードでも色が異なる場合があります。本機「RS-P70x」と他の製品とを接続される場合、それぞれの製品の説明書をよくお読みになり、同じ働きのコードどうしを接続してください。

本システムの接続には、別売の光ケーブル「例：CD-AD22」およびIP-BUSケーブル「例：CD-IP28」が必要です。詳しくは販売店にご相談ください。

ODRシステム全体で光ケーブルを5本以上使用する場合は、オプティカルデジタルライン「CD-D50」「CD-D15」「CD-D3」は使用しないでください。音がでなくなることがあります。

黒ストライプリード線（アース）は、パワーアンプなどの消費電流が大きい製品のアースとは別々に取り付けてください。まとめて取り付けると、ネジが緩んだり外れたりしたとき、製品の発煙・故障の原因となる恐れがあります。

接続のポイント

ノイズ防止のために

本機「RS-P70x」の赤ストライプリード線（+バッテリー電源用）は、IP-BUSケーブルおよびスピーカーコードから、できるだけ離して取り付け、配置してください。また、赤ストライプリード線、IP-BUSケーブル、スピーカーコード、および本機「RS-P70x」は、アンテナ、アンテナコード、およびFM/AMやTVなどのチューナーからできるだけ離して取り付け、配置してください。

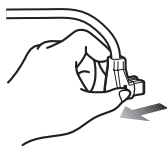
IP-BUSおよび光デジタルラインの接続について

IP-BUSおよび光デジタルラインのコネクターは接続に間違いがないように、入力側が青、出力側が黒に色分けされています。同じ色どうしを接続してください。（IP-BUSはコネクターの接続部分が色分けされています。）

コネクターの脱着のしかた

各コネクターを外すときは、コネクター部分を持って引っ張ってください。コードを引っ張るとコードが抜けてしまうことがあります。

コネクターは、“カチッ”と音がするまで押し込んで、確実に接続してください。



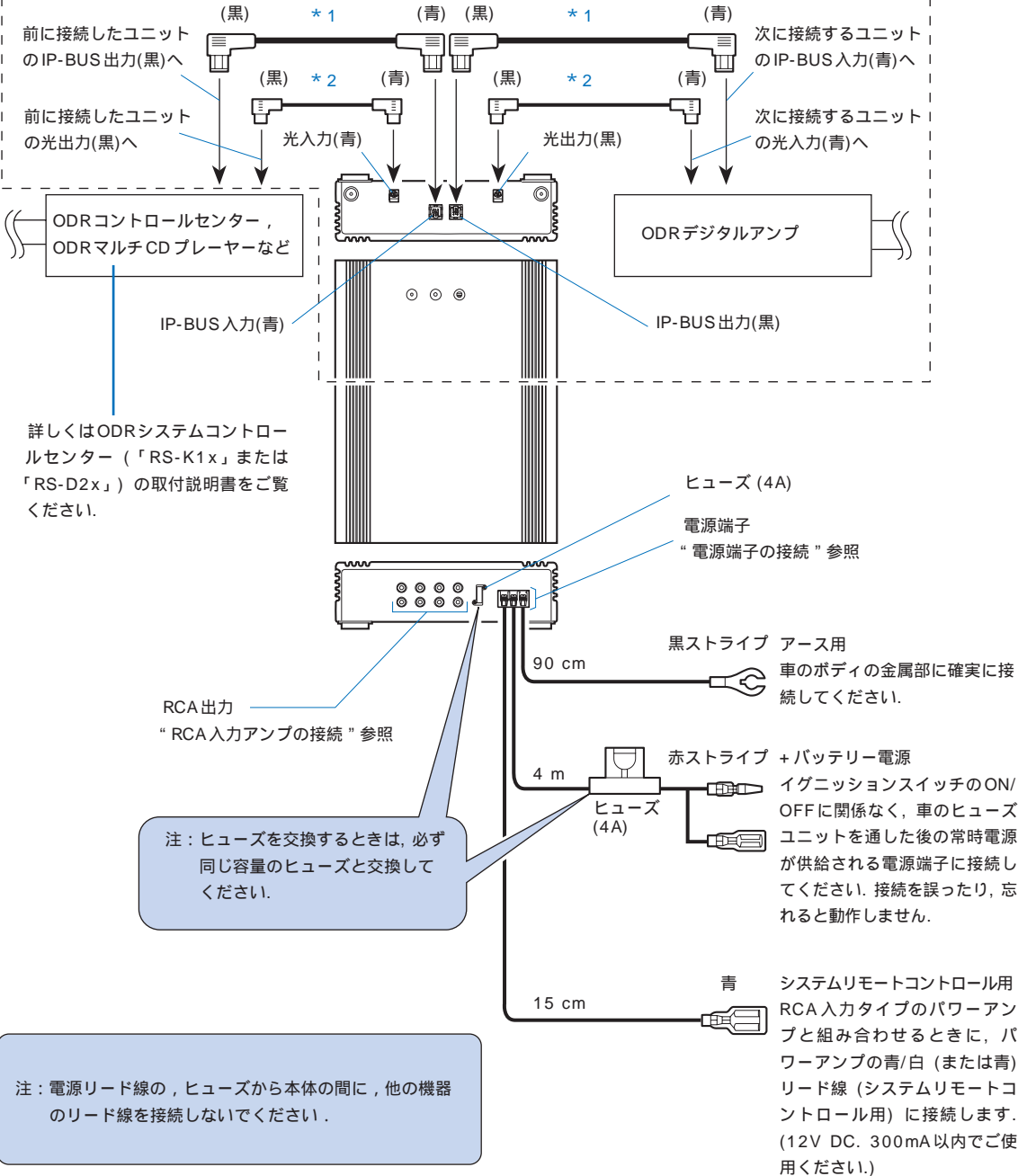
接続図

オーディオシステム

詳しくは「ODRデジタルアンプとのシステム構成」をご覧ください。

*1：別売のIP-BUSケーブル「例：CD-IP28」

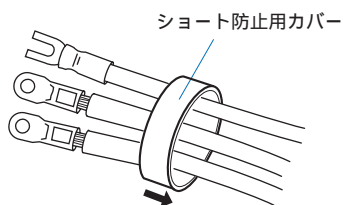
*2：別売の光ケーブル「例：CD-AD22」



電源端子の接続

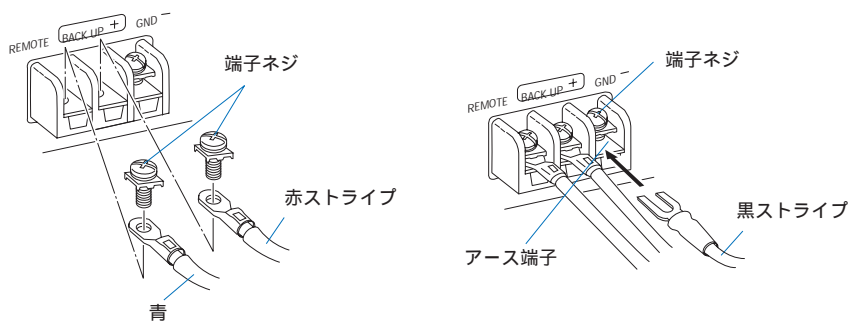
- 1 青リード線（システムリモートコントロール用）、赤ストライプリード線（+バッテリー電源用）、黒ストライプリード線（アース用）にショート防止用カバーを通します

このカバーはショートを防ぐ大切なものですので必ずご使用ください。

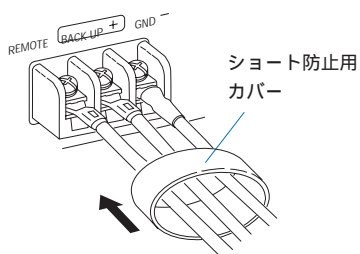


- 2 各リード線を接続します

リード線は端子ネジでしっかりと固定してください。

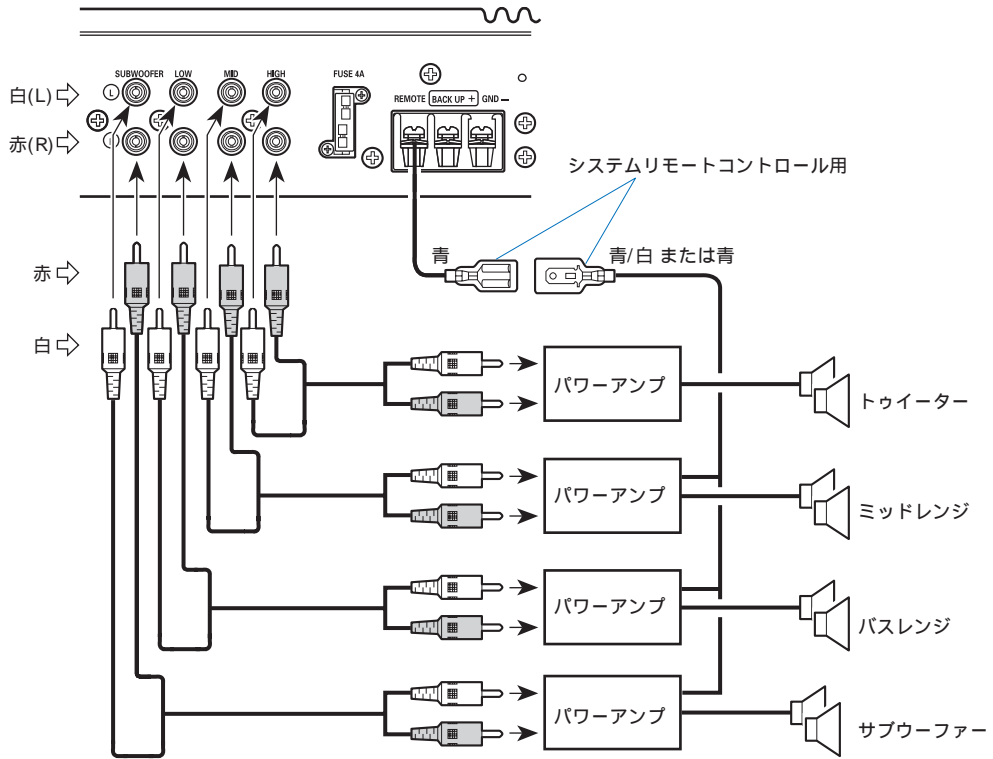


- 3 ショート防止用カバーを端子全体にかぶせます



RCA 入力アンプの接続

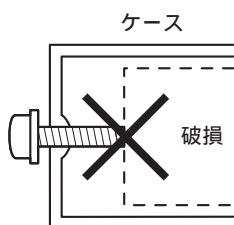
接続するスピーカーの使用目的に合わせてRCA入力タイプのパワーアンプを接続してください。



取り付けかた

取り付け上のご注意

必ず本機および取り付けキットに付属の部品を指定通り使用してください。指定以外の部品を使用すると、機器内部の部品をいためたり、しっかりと固定できずに外れたりして危険です。



次のような場所には、絶対に取り付けないでください。高温により故障する恐れがあります。

- * カーペットやリアシートの下など、密閉された場所。
- * ヒーターの吹き出し口の近く。

取り付けのポイント

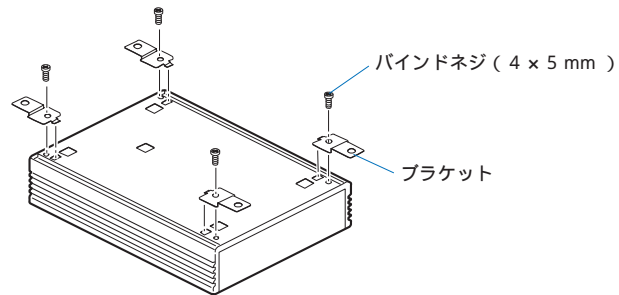
取り付け、固定する前に

まず仮接続を行い、本機およびシステムが正常に動作することを確認しましょう。動作しない場合は21ページの“故障かな？と思ったら”の項をお読みになり、接続に間違いがないかも一度チェックしてください。

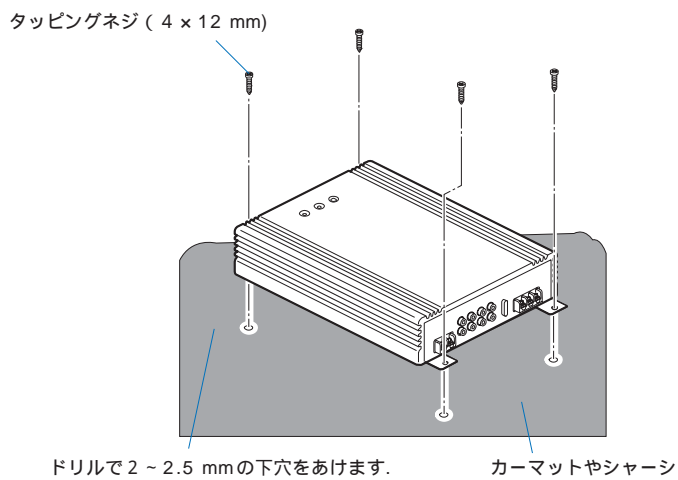
取り付けした状態でスペアタイヤ、ジャッキ、工具などが取り出せることを確認してください。

取り付け

- 1 本機「RS-P70x」底面にブラケットを取り付けます



- 2 本機「RS-P70x」を取り付けます



故障かな？と思ったら

ちょっとした接続や設定のミスで故障と間違えることがあります。故障かな？と思ったらときは、次のことを行ってください。

- 1 “チェック表” にしたがって、接続や設定をもう一度確認してください
- 2 接続や設定にミスがなかった場合は、リセットボタンを押してください
9 ページの“リセットボタンについて”を参照してリセットボタンを押してください。
- 3 リセットボタンを押しても直らないときは...
“アフターサービスについて”の項をお読みになり、修理を依頼してください。
分解したり、注油することはやめてください。

チェック表

症 状	原 因	処 置	参照 ページ
動作しない(音が出ない)	車のバッテリーが接続されていない	車のバッテリーを接続してください	—
	赤ストライプリード線(+バッテリー電源用)の接続が不完全	全ての常時供給電源用リード線を、車のヒューズユニットを通した後の常時電源が供給される電源端子に接続してください	16 17
	黒ストライプリード線(アース用)の接続が不完全	全てのアース用リード線を、車のボディの金属部に確実に接続してください	
	青リード線(システムリモートコントロール用)の接続が不完全	本機「RS-P70x」の青リード線に、RCA入力タイプのパワーアンプの青リード線または青/白リード線を接続してください	16
	ヒューズが切れている	ヒューズが切れた原因を解決し、切れたものと同じ容量のヒューズと交換してください	
音が不自然	各コネクターの接続が不完全	確実に接続してください	16 ~ 18
	モードの設定スイッチが正しく設定されていない	モードの設定スイッチを正しく設定して、リセットボタンを押してください	8 ~ 12

保証書とアフターサービス

保証書

保証書は、ご購入年月日、販売店名などが記入されていることをお確かめのうえ、ご購入の際に販売店より受け取ってください。保証書に記入もれがあったり、保証書を紛失したりすると、保証期間中でも保証が無効となります。記載内容をよくお読みのうえ、大切に保管してください。

保証期間

この製品の保証期間は、お買い上げの日より1年間です。

保証期間中の修理について

万一、故障が生じたときは、保証書に記載されている当社保証規定に基づき修理いたします。お買い上げの販売店またはお近くのパイオニアサービスステーションにご連絡ください所在地、電話番号は、本機に付属の「ご相談窓口・修理窓口のご案内」をご覧ください。

保証期間経過後の修理について

お買い上げの販売店またはお近くのパイオニアサービスステーションにご相談ください。修理すれば使用できる製品については、ご希望により有料で修理いたします。

補修用性能部品の最低保有期間

当社は、本機の補修用性能部品を、製造打ち切り後最低6年間保有しています。(性能部品とは、その製品の機能を維持するために必要な部品です。)

ご質問、ご相談は

本機に関するご質問、ご相談はパイオニアカスタマーサポートセンターまたは、お買い上げの販売店にお問い合わせください。

仕様

共通部

使用電源 DC 14.4 V (10.8 ~ 15.1 V使用可能)
アース方式 マイナスアース方式
消費電流 1 A
ヒューズ 4 A
外形寸法 202 (W) × 56 (H) × 260 (D) mm
重量 2.8 kg

DSP / プリアンプ部

トーンコントロール (パラメトリック)
バス周波数 63 Hz, 100 Hz, 160 Hz, 250 Hz
トレブル周波数 .. 4 kHz, 6.3 kHz, 10 kHz, 16 kHz
調整幅 ± 12 dB

31バンドグラフィックイコライザー (左右独立)

周波数 20 Hz ~ 20 kHz, 1/3 oct.
調整幅 ± 12 dB (0.5dB)

クロスオーバーネットワーク

SUBWOOFER

H.P.F.周波数 : 20 Hz ~ 100 Hz, 1/3 oct.
L.P.F.周波数 : 25 Hz ~ 250 Hz, 1/3 oct.
調整幅 : + 10 dB ~ - 24 dB (0.5 dB)

LOW

H.P.F.周波数 : 25 Hz ~ 250 Hz, 1/3 oct.
L.P.F.周波数 : 250 Hz ~ 10 kHz, 1/3 oct.
調整幅 : 0 dB ~ - 24 dB (0.5 dB)

MID

H.P.F.周波数 : 200 Hz ~ 10 kHz, 1/3 oct.
L.P.F.周波数 : 2 kHz ~ 20 kHz, 1/3 oct.
調整幅 : 0 dB ~ - 24 dB (0.5 dB)

HIGH

H.P.F.周波数 : 1.6 kHz ~ 20 kHz, 1/3 oct.
L.P.F.周波数 : 8 kHz ~ 20 kHz, 1/3 oct.
調整幅 : 0 dB ~ - 24 dB (0.5 dB)

スロープ

PASS, -6, -12, -18, -24, -30, -36 dB/oct.
(PASS : MID, HIGHのH.P.F.には無し)

位相切換 ノーマル / リバース
タイムアライメント 0 cm ~ 340 cm (1.7cm)
0 inch ~ 134 inch (0.6 or 0.7inch)
0 ~ 10.00 msec. (0.5 msec)

ポジションアジャストメント 時間 : 0 ~ 10 msec.
調整幅 : 0 dB ~ - 30 dB

サンプリング周波数 44.1 kHz
デジタル入力 光入力
デジタル出力 光出力
アナログ出力 RCA (4系統)

RCA 出力部 (4 V出力時, 15k ターミネーター)

周波数特性 10 Hz ~ 20 kHz (+0, -1 dB)
最大出力 / インピーダンス 4 V/1k
高周波歪率 0.003 % (1 kHz, 20 kHz L.P.F.)
S/N 107 dB (IHF-Aネットワーク)
セパレーション 100 dB
(100 Hz ~ 10 kHz, 20 kHz L.P.F.)

付属品

T型ドライバー 1
六角レンチ 1
取り付け金具 4
取付ネジ類 1式
コード類 1式
取扱説明書 1
「オーディオ調整」説明書 1
ご相談窓口・修理窓口のご案内 1
保証書 1

上記の仕様および外観は予告なく変更することがあります。また、この説明書の中のイラストと実物が、一部異なる場合があります。

お客様ご相談窓口 (全国共通フリーフォン)

カスタマーサポートセンター

カーオーディオ / カーナビゲーション商品のお問い合わせ窓口

 0070-800-8181-11

カタログのご請求窓口

 0070-800-8181-33

<ご注意> PHS, 携帯電話, 自動車電話, 列車公衆電話, 船舶電話, ピンク電話, および海外からの国際電話ではご利用になれません。あらかじめご了承ください。

修理に関しては、別添えの『ご相談窓口・修理窓口のご案内』をご参照ください。

ホームページでのカタログ請求とメールサービス登録のご案内

<http://www.pioneer.co.jp/support/ctlg.html>

パイオニア株式会社

〒153-8654 東京都目黒区目黒 1-4-1

この説明書は、再生紙を使用しています。

© パイオニア株式会社 2000

< 00C00F0V01 > < CRA2990-A >