

Pioneer *sound.vision.soul*

ODR

RS-A9X

OPTICAL DIGITAL REFERENCE SYSTEM
DIGITAL INTEGRATED AMPLIFIER

carrozeriaX

オプティカル デジタル リファレンス システム
デジタル インテグレートッド アンプリファイヤー

RS-A9X

取扱説明書

このたびはカロツェリア Xシリーズ
ODRシステムをお買い上げいただき
まことにありがとうございます。

ご使用になる前に、この説明書を必ずお読みください。
お読みになった後は、後日お役に立つこともありますので
保証書と一緒に大切に保管してください。

安全のために必ずお守りください

絵表示について

この取扱説明書、「オーディオ調整」説明書および製品への表示は、製品を安全に正しくお使いいただき、あなたや他の人々への危害や財産への損害を未然に防止するために、いろいろな絵表示をしています。その表示と意味は次のようになっています。

表示内容を無視して、誤った使いかたをしたときにおよぼす危害や損害の程度を次の表示で区分し、説明しています。



警告

この表示の欄は、「人が死亡または重傷を負う可能性が想定される内容」を示しています。



注意

この表示の欄は、「人が傷害を負う可能性が想定される内容および物的損害のみの発生が想定される内容」を示しています。

お守りいただく内容の種類を次の絵表示で区分し、説明しています。



注意

このような絵表示は、注意(警告を含む)しなければならない内容です。



禁止

このような絵表示は、禁止(やってはいけないこと)の内容です。



必ず行う

このような絵表示は、必ず行っていただく強制の内容です。

警告

[異常時の処置]

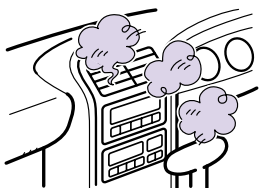
故障のまま使用しない



禁止

画面が映らない、音が出ないなどの故障の状態で使用しないでください。必ずお買い上げの販売店にご相談ください。そのままご使用になると事故・火災・感電の原因となります。

異常のまま使用しない



禁止

万一、煙が出る・変なおいがする・内部に異物が入った・水がかかったなど異常が起きましたら、ただちに使用を中止し、必ずお買い上げの販売店にご相談ください。そのままご使用になると事故・火災・感電の原因となります。

ヒューズは規定容量のヒューズを使用する



必ず行う

ヒューズを交換するときは、必ず表示された規定容量のヒューズをご使用ください。規定容量以上のヒューズを使用すると、火災の原因となります。

目次

安全のために必ずお守りください 4	接続のしかた 20
ご使用になる前にお読みください 6	接続上のご注意 20
本書のマークについて 6	接続のポイント 20
本機「RS-A9X」の主な機能 7	コネクターの脱着のしかた 21
保証書は受け取りましたか? 8	接続図 22
安全のために 8	スピーカーの接続 23
本機の設定について 10	電源端子の接続 25
設定の切り換えかた 10	取り付けかた 26
ネットワークモードの設定 11	取り付け上のご注意 26
設定の一例 12	取り付けのポイント 26
システムリセット/オールクリア	取り付け 27
について 15	端子カバーの取り付け 27
システムリセットのしかた 15	故障かな? と思ったら 28
オールクリアのしかた 16	チェック表 29
システムリセット/オールクリア	保証書とアフターサービス 30
ボタンの保護 17	仕様 31
接続・取り付けを行う前に	
お読みください 18	
作業を行う前に 18	
作業の流れ 18	
作業が終わったら 19	

ご使用になる前にお読みください

本書のマークについて

本書の中には次の3つのマークが使用されています。



危険防止のために絶対に行わないでください

使いかたを誤ると危険をおよぼす可能性のある事項が記載されています。



故障を防ぐために必ずお守りください

使いかたを誤ると故障の恐れがある事項が記載されています。



より詳しい情報を知るために

機能や仕様上の制限，操作上の注意点，本機「RS-A9X」を使いこなすためのテクニックが記載されています。

本機「RS-A9X」の主な機能

デジタル インテグレイテッド アンプファイヤー「RS-A9X」は、ODR システムのデジタルネットワーク内蔵パワーアンプです。

L/R独立/共通 31 バンドグラフィックイコライザー (1/3 オクターブ間隔)

L/R独立/共通 3 バンドパラメトリックイコライザー (1/3 オクターブ間隔)

* Qセレクト

L/R独立/共通 4 ウェイデジタルネットワーク

* - 72dB/oct. スロープ

* タイムアライメント

パラメトリック バス/トレブルコントロール

リスニングポジションセクター

デジタルコンプレッション

光デジタル出力 (3 系統)

50 W × 4 (4)/75 W × 4 (2)/150 W × 2 (4 ブリッジ) パワーアンプ

本機「RS-A9X」はODRシステムに1台のみ接続することができます。

本機「RS-A9X」とODR デジタルイコライザー「RS-P1x」、「RS-P50x」または「RS-P70x (II)」を併用することはできません。

本機「RS-A9X」の各機能の調整のしかたについては、「オーディオ調整」説明書をご覧ください。

音量は控えめに

運転中の音量は、車外の音が聞こえる程度でご使用ください。車外の音が聞こえない状態で運転すると危険です。

ODR

Optical Digital Reference (オプティカル デジタル リファレンス) の略。光デジタルに關係する製品またはシステム。

保証書は受け取りましたか？

保証書にお買い上げの販売店名，住所，ご購入年月日が記入されていない場合は，保証期間中であっても保証が無効となります．保証書は記入もれがないことを確かめのうえ，ご購入の際に販売店より受け取ってください．

保証書を紛失した場合は保証期間中であっても保証が無効となりますので，大切に保管してください．

安全のために



感電事故を防止するために

濡れた手では本機を触らないでください．感電する恐れがあります．また，本機が濡れているときも触らないでください．



音量は控えめに

運転中の音量は，車外の音が聞こえる程度でご使用ください．車外の音が聞こえない状態で運転すると，事故の原因となることがあります．



「RS-A9X」は高温に注意してください

ODRシステムの使用後10分程度は，「RS-A9X」が高温になりますので，次のことにご注意ください．

- * 本機に直接触れないでください．やけどする恐れがあります．
- * 熱に弱い物（例：ビニール製品）を近づけないでください．変形する恐れがあります．
- * 本機の放熱効果が損なわれるため，本機の前左右および上には絶対に物を置かないでください．



安全にご使用いただくために

ヒューズを交換するときは，必ず表示された規定容量（アンペア数）のヒューズをご使用ください．規定容量を超えるヒューズを使用すると，火災の原因となります．（バッテリーパワーコードのヒューズは30A × 2で，本体のヒューズは25A × 2です．）

本機およびスピーカーの故障を防止するため，本機に異常が発生すると，保護回路が働き本機がOFFになります（音が出なくなります）．このようなときはシステムの電源を切り，電源およびスピーカーの配線をチェックし，保護回路が働いた原因を解決してください．

ヒューズが切れた原因や保護回路が働いた原因がわからないときは，お買い上げの販売店にご相談ください．



接続・取り付けに関するご注意

接続 / 取付の作業前は、必ずバッテリーの⊖端子を外してください。ショート事故による感電やケガの原因となります。

本機の電源は、必ずRD-226 (別売) のバッテリーパワーコード (赤) を使用して、車のバッテリーに直接接続してください。また、アースはRD-226 (別売) のアースコード (黒) を使用して、車のボディに直接接続してください。(RD-226 (別売) のバッテリーパワーコードとアースコードは、本機を安全に接続できるように設計されています。)

車体に穴を開けて取り付ける場合は、パイプ類 / タンク / 電気配線などの位置を確認の上、これらと干渉や接触することがないように注意して行ってください。火災の原因となります。

感電事故を防止するため、濡れやすい所には本機を取り付けしないでください。

本機の放熱効果を損なわないように、次のことに注意して取り付けてください。

* 本機の前後左右および上部には十分なスペースをあげ、通風を良くしてください。

* フロアマットやカーペットなどで本機を覆わないでください。



バッテリーあがりを防止するため

車のエンジン停止中や5分以上のアイドリング中は、ODRシステムを使用しないでください。(システムの電源をOFFにしてください。)

車のバッテリーが消耗している場合は、ODRシステムを使用しないでください。

車のバッテリーあがりを防止するため、車全体での消費電流が大きくなる、次のような条件下ではODRシステムを使用しないでください。(システムの電源をOFFにしてください。)

例1: 「RS-A9X」 + 「RS-A7X」を複数台使用 + 渋滞時 + 夜間走行 + リアウィンドデフォグガー (曇り取り) スイッチをON

例2: 「RS-A9X」 + 「RS-A7X」を複数台使用 + 渋滞時 + 夜間走行 + エアコンディショナーを強で使用

例3: 「RS-A9X」 + 「RS-A7X」を複数台使用 + 渋滞時 + 夜間走行 + 消費電流の大きいアクセサリ類 (例: フォグランプ) を使用

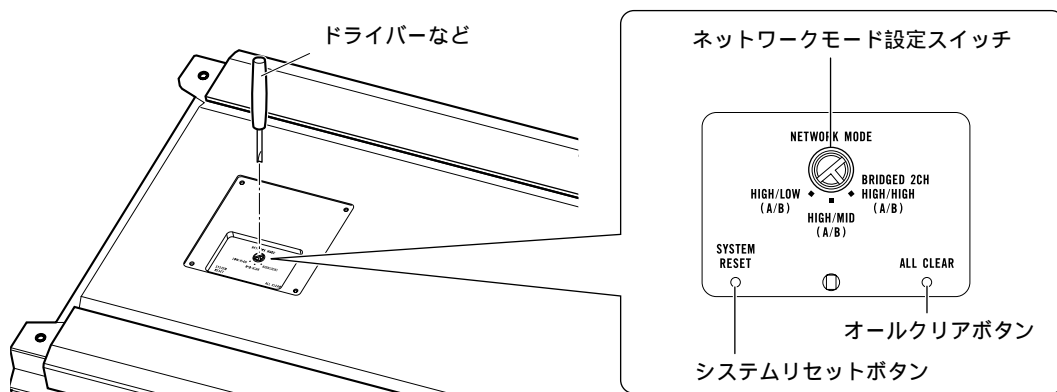
ODRシステムコントロールチューナー「RS-D7XII」は、バッテリーからの供給電圧をチェックしており、現在供給されている電圧が10V未満になったときは、ディスプレイ上に「---Volt」と表示されます。このような表示になった場合は、バッテリーが充電されるまでの間、本システムの電源をOFFにしてください。

本機の設定について

本機にはネットワークモード設定スイッチがあります。本機に接続するスピーカーの使用目的に合わせて設定を行ってください。この設定を正しく行わないとODRシステムは正しく動作しません。

設定の切り換えかた

- 1 ドライバーなどで、ネットワークモード設定スイッチを切り換えます
11ページの“ネットワークモードの設定”の項を参照して、接続するスピーカーの使用目的に合わせて、ネットワークモードを切り換えてください。



- 2 リセットボタンを押します

ネットワークモード設定スイッチを切り換えた後は、本機の動作状態がソースOFFのときに、システムリセットボタンを1秒以上押してください。システムリセットボタンを押さないと設定内容は変更されません。

システムリセットボタンは本機「RS-A9X」の動作状態がソースOFFのときに押してください。電源が接続されていないとき、またはACCがOFFのときは、システムリセットボタンを押してもシステムリセットされません。また、ODRシステムコントロールチューナー/CD「RS-D7XII」のソースがOFFになっていることを確認してください。

ネットワークモードの設定

接続するスピーカーの使用目的に合わせて、ネットワークのモードを設定します。設定後は、本機の動作状態がソースOFFの状態です。システムリセットボタンを1秒間押ししてください。

HIGH/LOW (A/B) (ハイ/ローレンジモード)

本機「RS-A9X」に、ローレンジスピーカーとトゥイーターを接続するときは、この設定にします。また、本機「RS-A9X」だけでシステムを構築する場合は、この設定にすることをおすすめします。

CH A (Aチャンネル):HIGH〔周波数範囲：1.6 kHz～20 kHz〕
トゥイーターを接続することができます。

CH B (Bチャンネル):LOW〔周波数範囲：25 Hz～10 kHz〕
ローレンジスピーカーを接続することができます。
また、ネットワーク周波数の調整によりフルレンジで使用することもできます。

HIGH/MID (A/B) (ハイ/ミッドレンジモード)

本機「RS-A9X」に、ミッドレンジスピーカーとトゥイーターを接続するときは、この設定にします。また、本機「RS-A9X」と、ODRデジタルアンプ「RS-A7X」1台で4WAYシステムを構築する場合は、この設定にすることをおすすめします。

CH A (Aチャンネル):HIGH〔周波数範囲：1.6 kHz～20 kHz〕
トゥイーターを接続することができます。

CH B (Bチャンネル):MID〔周波数範囲：160 Hz～20 kHz〕
ミッドレンジスピーカーを接続することができます。
また、ネットワーク周波数の調整によりフルレンジで使用することもできます。

BRIDGED 2CH HIGH/HIGH (A/B) (2チャンネル ハイレンジモード) 「フルバランスド・ピュアデジタルシステム」

〔周波数範囲：1.6 kHz～20 kHz〕

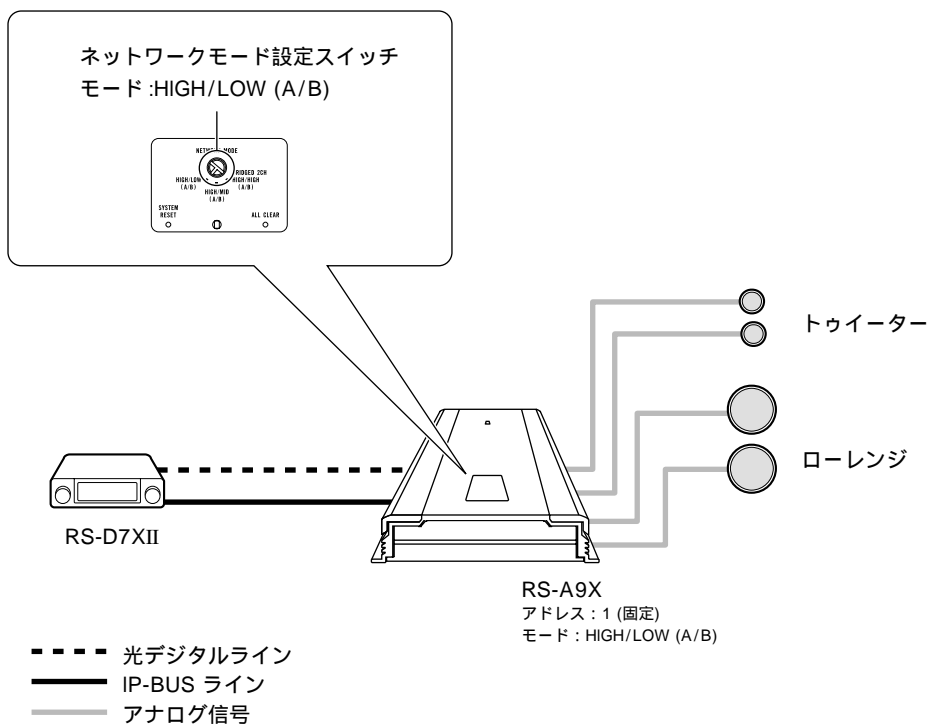
本機「RS-A9X」に、トゥイーターを接続するときは、この設定にします。また、本機「RS-A9X」と、ODRデジタルアンプ「RS-A7X」3台で4WAYシステムを構築する場合は、この設定にすることをおすすめします。

本機をブリッジ接続で使用すると、フルバランスド・ピュアデジタルシステムとなります。片チャンネルのDAC出力が反転動作することにより、デジタル出力部からスピーカー出力まで完全なバランス回路構成となり、コモンモードノイズの発生を大幅に抑えることができ、高S/N、高ダイナミックレンジ化が実現できます。

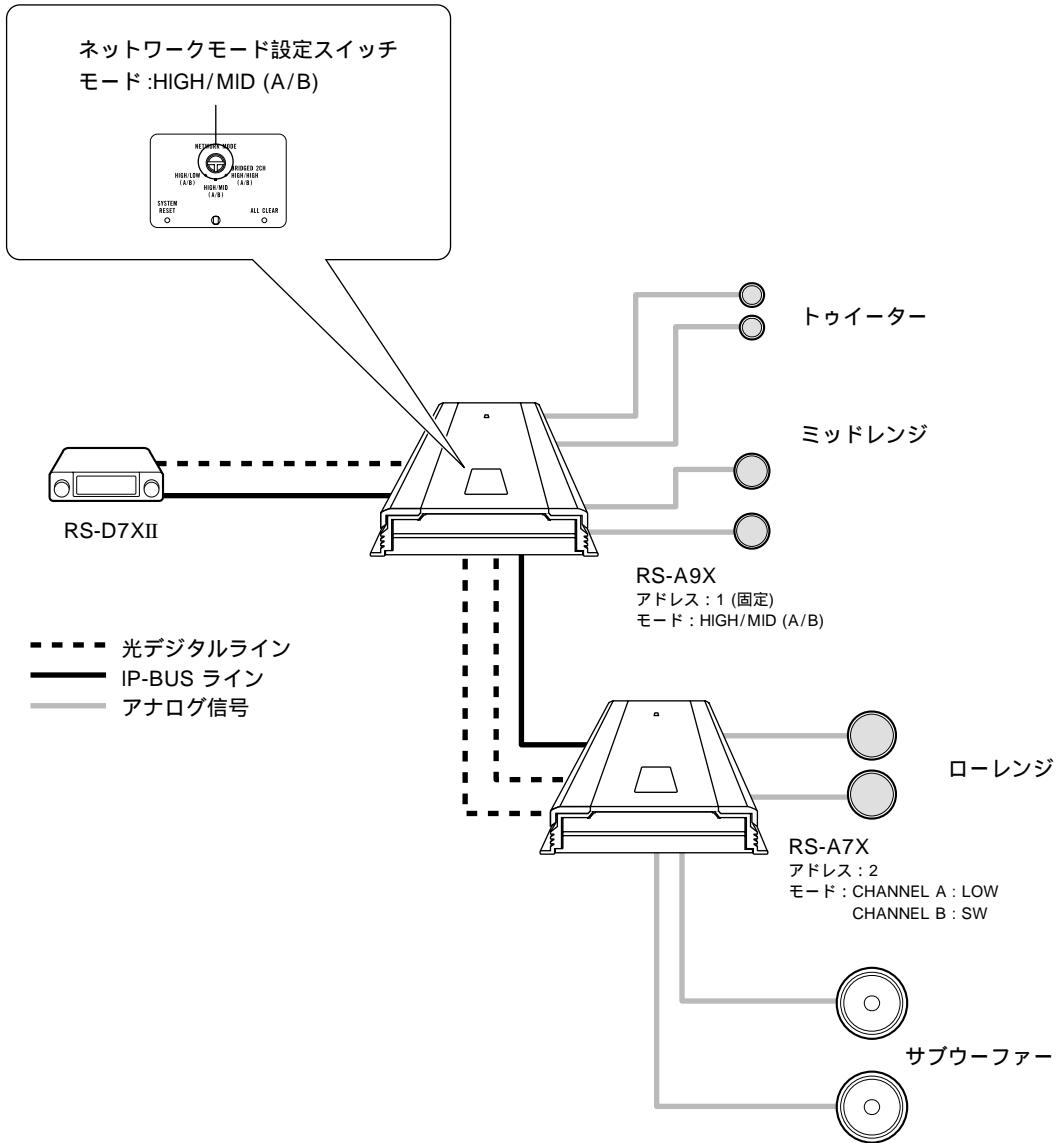
設定の一例

より良い音で聞くために、デジタルアンプはハイ、ミッド、ロー、サブウーファーモードの順に接続することをおすすめします。

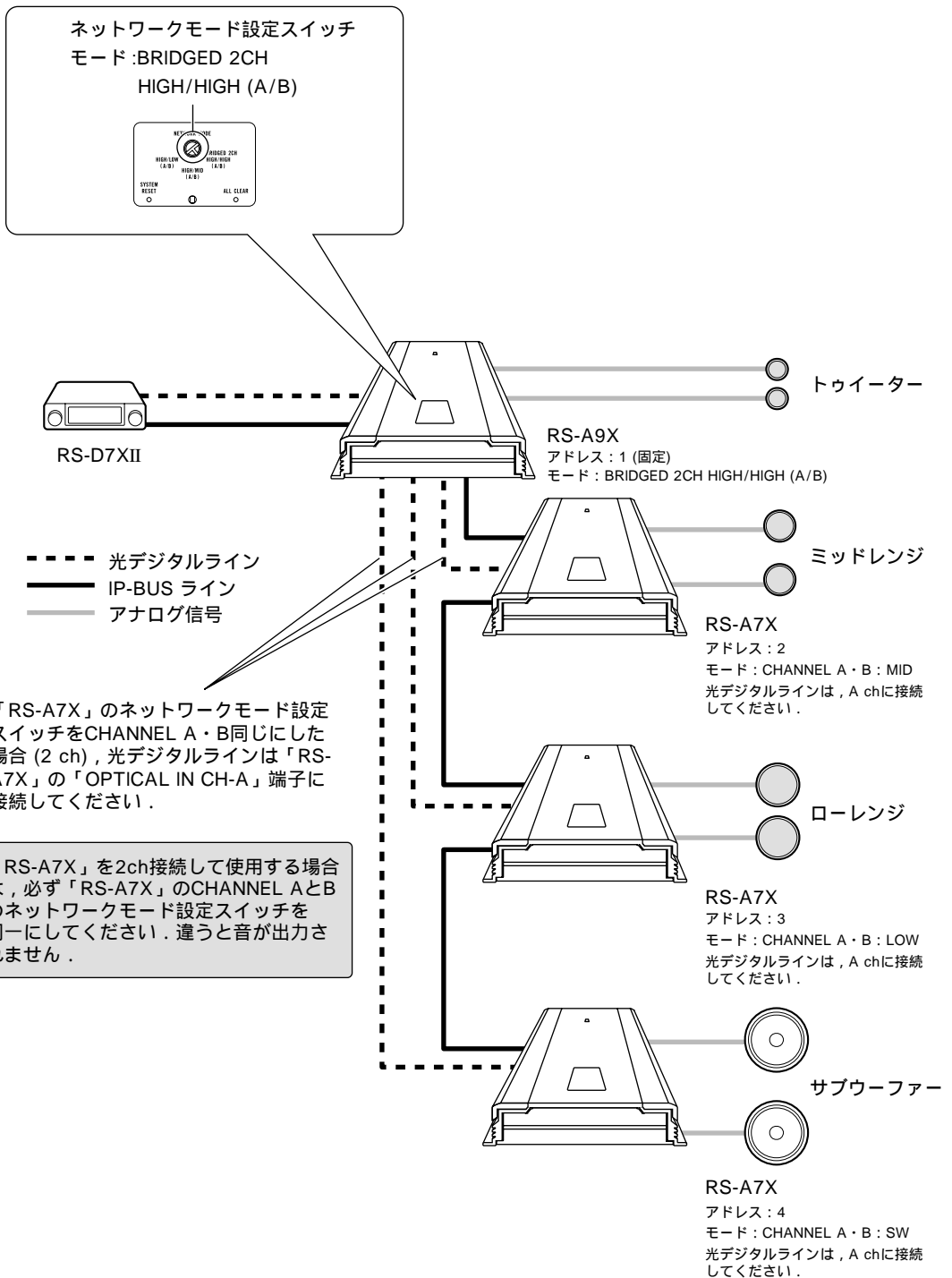
RS-A9X × 1 台での 2WAY システム接続例



RS-A9X × 1台 + RS-A7X × 1台での4WAYシステム接続例



RS-A9X × 1 台 + RS-A7X × 3 台での 4WAY システム接続例



システムリセット/オールクリアについて

システムリセットのしかた

システムリセットボタンについて

ネットワークやイコライザーなどのオーディオ設定をメモリー (B1, B2, M1, M2, M3) に保存していた場合, その保存されたメモリーを消去することなく, システムのリセットを行うことができます。モードおよびシステム変更後にも, 以前のオーディオ設定を使用したい場合に便利です。

システムリセットボタンを押す前のご注意

本機が誤動作した場合は, まずシステムリセットボタンを押してください。それでも直らない場合は, 販売店にご相談の上, オールクリアボタンを押してください。

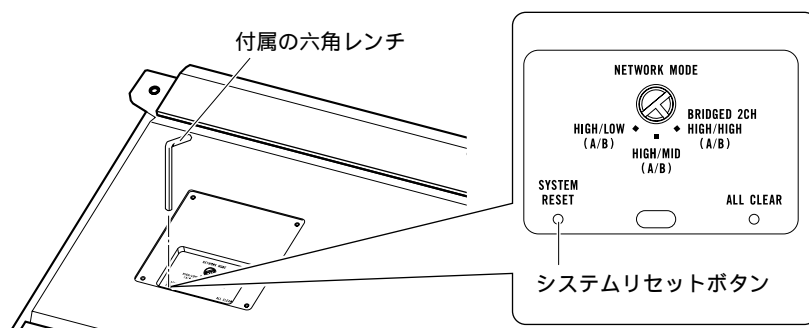
本機のシステムリセットボタンを押したときは, 接続されている全てのデジタルアンプのリセットボタンも押してください。

システムリセットボタンは本機「RS-A9X」の動作状態がソースOFFのときに押してください。電源が接続されていないとき, またはACCがOFFのときは, システムリセットボタンを押してもシステムリセットされません。また, ODRシステムコントロールチューナー/CD「RS-D7XII」のソースがOFFになっていることを確認してください。

システムリセットのしかた

モード設定スイッチを切り換えたり, システムの変更を行ったりした場合は, 本機上部のカバーを外してから, 付属の六角レンチ (小) でシステムリセットボタンを1秒以上押してください。

また, ご購入後初めて本機「RS-A9X」に電源を入れるときや, 本機に内蔵のマイコンが誤動作した場合も同様に, システムリセットボタンを1秒以上押してください。



付属の六角レンチは保管しておいてください。

オールクリアのしかた

オールクリアボタンについて

システムリセットボタンを押しても正常に動作しない場合は、付属の六角レンチ (小) でオールクリアボタンを押してください。また、モードおよびシステム変更後に、以前のオーディオ設定を使用したくない場合は、オールクリアボタンを押してください。オールクリアボタンを押すと、ネットワークやイコライザーなどのオーディオ設定が全てリセットされ、工場出荷状態に戻ります。

オールクリアボタンを押す前のご注意

オールクリアボタンを押すと、ネットワークやイコライザーなどのオーディオ設定が全て消去されてしまいます。オールクリアボタンを押す前にお買い上げの販売店にご相談ください。

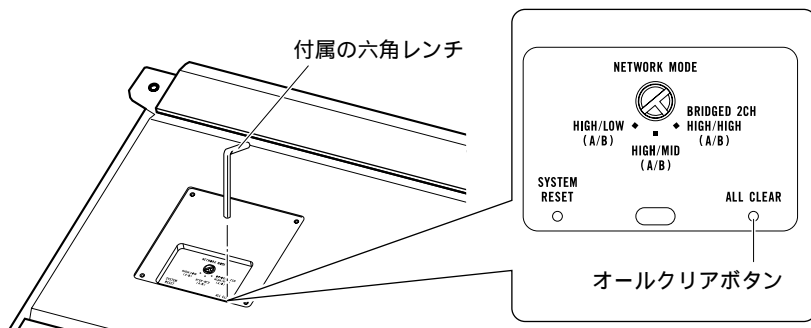
本機が誤動作した場合は、まずシステムリセットボタンを押してください。それでも直らない場合は、販売店にご相談の上、オールクリアボタンを押してください。

本機のオールクリアボタンを押したときは、接続されている全てのデジタルアンプのリセットボタンも押してください。

オールクリアボタンは本機「RS-A9X」に電源を接続してから押してください。電源が接続されていないときは、リセットボタンを押してもリセットされることがあります。

オールクリアのしかた

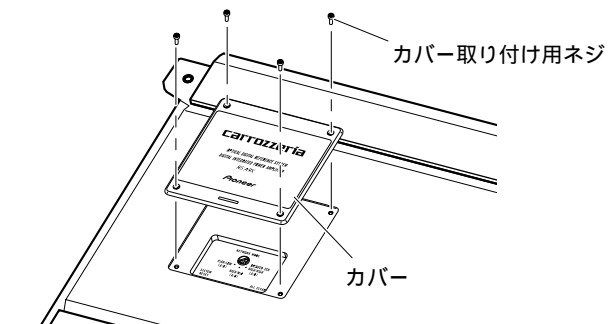
本機上部のカバーを外してから、付属の六角レンチ (小) でオールクリアボタンを押してください。



付属の六角レンチは保管しておいてください。

システムリセット/オールクリアボタンの保護

全ての設定、調整が終わった後に、むやみにシステムリセット/オールクリアボタンが押されないように、カバーを取り付けます。



接続・取り付けを行う前にお読みください

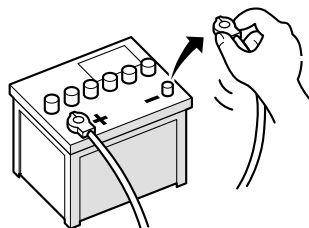
作業を行う前に

本機は 12 V ⊖ アース車専用です。大型トラックや寒冷地仕様のディーゼル車などの 24V 車で使用しないでください。火災などの原因となります。

取り付けの際、車に穴をあけたり、またその他の加工が必要な場合は、最寄りの専門店にご相談ください。

本システムの接続には、別売の光ケーブル「例：CD-AD600」および IP-BUS ケーブル「例：CD-IP600」が必要です。詳しくは販売店にご相談ください。

接続・取り付けの作業前には、必ずバッテリーの ⊖ 端子を外してください。ショート事故による感電やケガの原因になります。



作業の流れ

接続・取り付けの作業は次の手順で行ってください。

- 1 バッテリーの ⊖ 側端子を外します
- 2 仮接続を行います
- 3 設定スイッチを切り換えます
[10～14ページ参照]
- 4 バッテリーの ⊖ 側端子を接続します
- 5 システムリセットボタンを押します
[15ページ参照]
- 6 動作およびノイズの確認を行います
- 7 バッテリーの ⊖ 側端子を外します
- 8 本接続と取付を行います
- 9 バッテリーの ⊖ 側端子を接続します
- 10 動作を確認します

作業が終わったら

新規にシステム全体の接続・取り付けを行ったときは

ODRシステムコントロールチューナー/CD「RS-D7XII」の説明書に記載されている“作業が終わったら”の項にしたがって、本機「RS-A9X」およびシステムの動作を確認してください。

システムアップで本機を追加接続したり、システムの変更でモード設定スイッチを切り換えたときは

1 バッテリーを接続します

接続・取り付けに誤りがないかもう一度確認し、取り外した車の部品を元通り取り付けから、バッテリーの ⊖ 側ターミナルにケーブルの端子を接続します。

2 車のイグニッションスイッチをONまたはACCの位置にします

3 システムリセットボタンを押します

モード設定スイッチを切り換えた後、15ページの“システムリセットのしかた”の項を参照して、本機「RS-A9X」のシステムリセットボタンを押してください。

本機「RS-A9X」の設定スイッチを切り換えたときは、他の全てのデジタルアンプのリセットボタンも押してください。

4 動作を確認します

本機「RS-A9X」およびシステムが正常に動作することを確認してください。動作しない場合は28ページの“故障かな？と思ったら”の項をお読みになり、接続に誤りがないかもう一度チェックしてください。

動作確認を長時間行くと、車のバッテリーがあがってしまうことがありますので注意してください。

接続のしかた

接続上のご注意

本機「RS-A9X」と他の製品では同じ働きのコードでも色が異なる場合があります。本機「RS-A9X」と他の製品とを接続される場合、それぞれの製品の説明書をよくお読みになり、同じ働きのコードどうしを接続してください。

本システムの接続には、別売の光ケーブル「例：CD-AD600」およびIP-BUSケーブル「例：CD-IP600」が必要です。詳しくは販売店にご相談ください。

スピーカーのリード線を車のボディに直接アースしたり、複数のスピーカーの⊖側リード線を共通にして接続しないでください。音が出ないことがあります。また、この状態でボリュームを上げると、本機のヒューズが切れる恐れがあります。

黒リード線（アース）は、パワーアンプなどの消費電流が大きい製品のアースとは別々に取り付けてください。まとめて取り付けると、ネジが緩んだり外れたりしたとき、製品の発煙・故障の原因となる恐れがあります。

接続のポイント

ノイズ防止のために

バッテリーコード（赤）は、スピーカーコードからできるだけ離して取り付け、配置してください。また、バッテリーパワーコード、アースコード、スピーカーコード、および本機は、アンテナ、アンテナコード、カーステレオ、およびナビゲーションユニットからできるだけ離して取り付け、配置してください。

アースコードの接続について

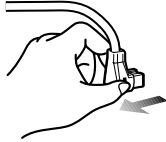
アースコードを確実に接続するため、塗装されている部分に接続する場合は、サンドペーパーなどで塗装をはがしてから接続してください。

IP-BUS および光デジタルラインの接続について

IP-BUS および光デジタルラインのコネクターは接続に間違いがないように、入力側が青、出力側が黒に色分けされています。同じ色どうしを接続してください。（IP-BUS はコネクターの接続部分が色分けされています。）

コネクターの脱着のしかた

コネクターを外すときは、図のようにコネクター部分を持ってロックを押しながら、引っ張ってください。コードを引っ張ると、コードが抜けてしまうことがあります。

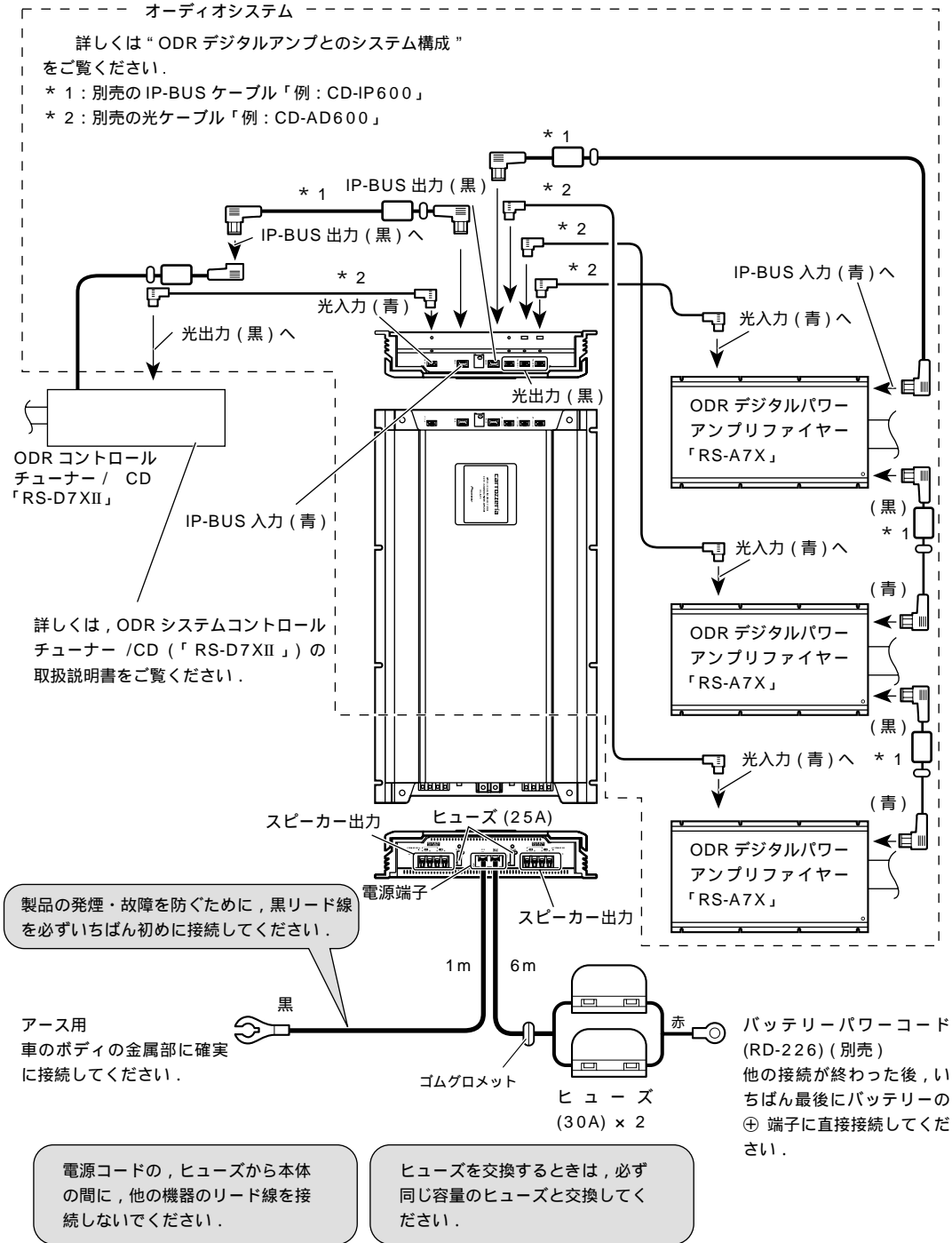


コネクターは、“カチッ”と音がするまで押し込んで、確実に接続してください。

本機に接続するスピーカーには次の規格のものを使用してください。規格以外のスピーカーのご使用は、スピーカーの破損の原因となります。

スピーカー		規格	
チャンネル	種類	インピーダンス	耐入力
4 チャンネル	LOW/HIGH	4	最大：100W 定格：50W
	または MID/HIGH	2	最大：150W 定格：75W
2 チャンネル	HIGH	4	最大：300W 定格：150W

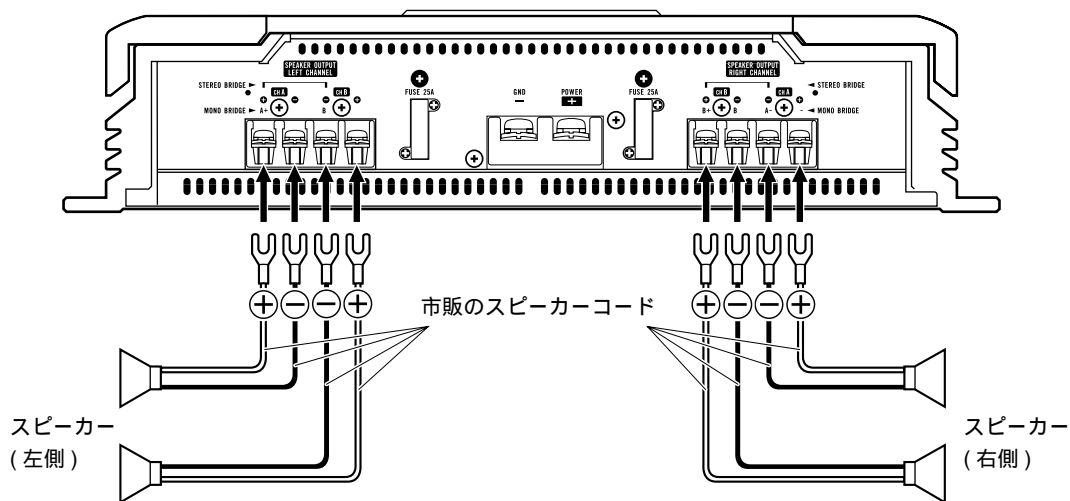
接続図



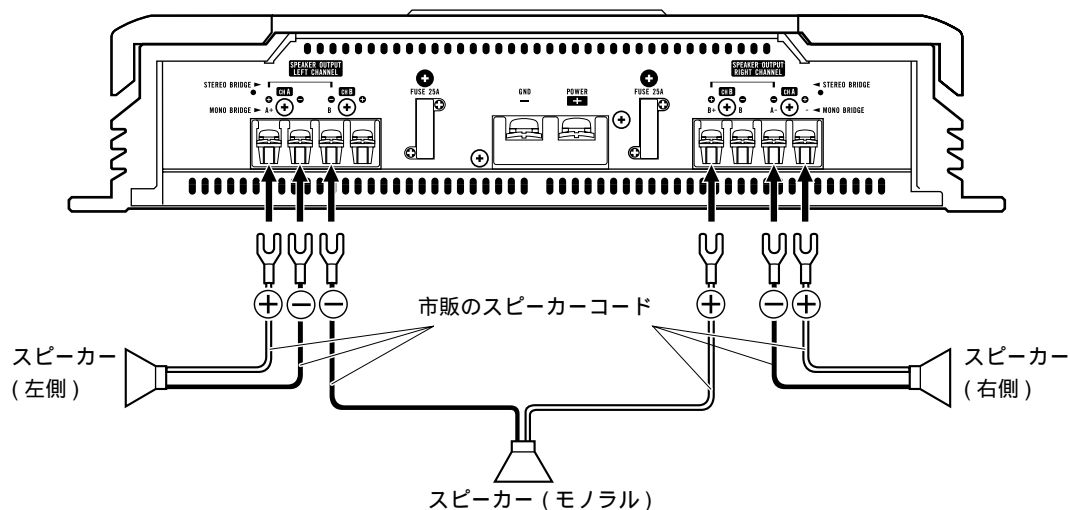
スピーカーの接続

本機はスピーカー出力を4チャンネル、3チャンネル、または2チャンネルのいずれかで使用することができます。それぞれスピーカーコードの接続が異なりますので、 \oplus \ominus の極性や左 (L)、右 (R) の区別に注意して、正しく接続してください。

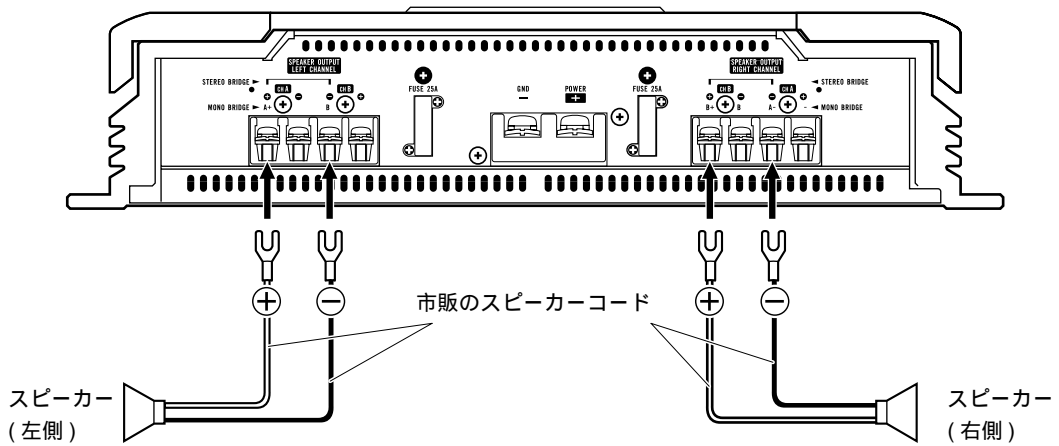
4チャンネル (ステレオ) で使用する



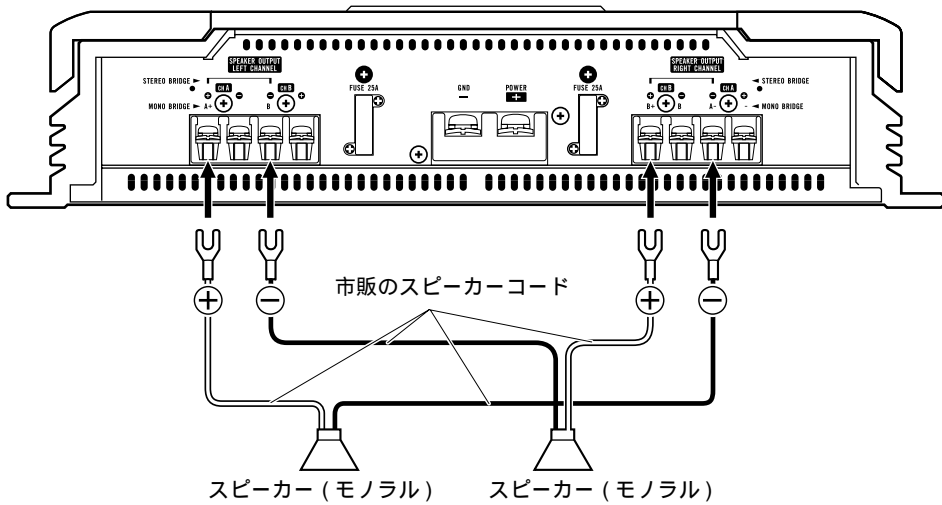
3チャンネルで使用する



2チャンネル (ステレオ) で使用する

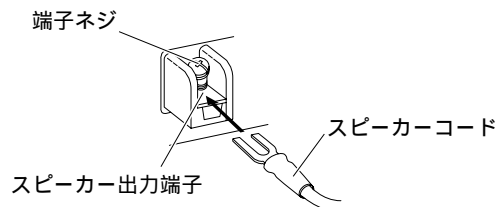


2チャンネル (モノラル) で使用する



スピーカー端子の接続

- 1 スピーカー端子にスピーカーコードを接続します
スピーカーコードは端子ネジでしっかりと固定してください。

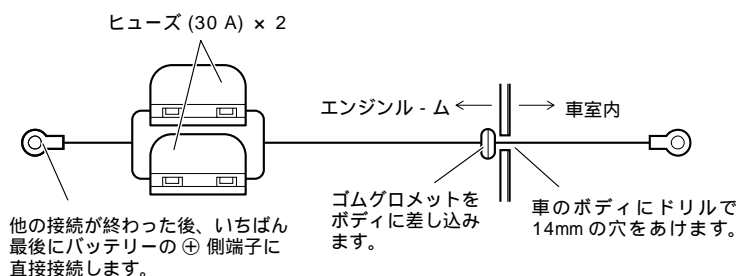


電源端子の接続

本機の電源は、必ずRD-226 (別売) のバッテリーパワーコード (赤) を使用して、車のバッテリーに直接接続してください。また、アースはRD-226 (別売) のアースコード (黒) を使用して、車のボディに接続してください。(RD-226 (別売) のバッテリーパワーコードとアースコードは、本機を完全に接続できるように設計されています。)

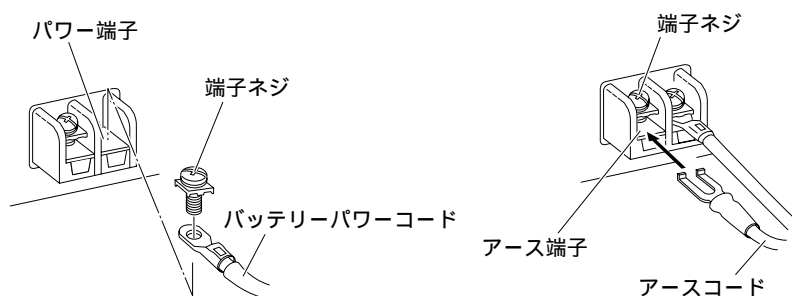
1 バッテリーパワーコードをエンジンルームから車室内へ通します

ショート事故防止のため、バッテリーパワーコードのバッテリーへの接続は、他の接続が終了した後に行ってください。



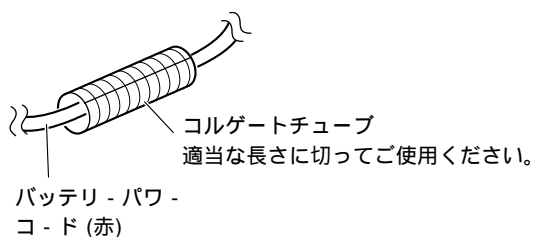
2 各端子にコードを接続します

端子ネジでしっかりと固定してください。



アース端子の端子ネジは、電源ケーブルの誤配線を防ぐため、取り外すことができません。

バッテリーなどの配置によりバッテリーパワーコードを高温となる場所に配置する場合は、RD-226 (別売) に付属のコルゲートチューブでバッテリーパワーコードを保護し配置してください。



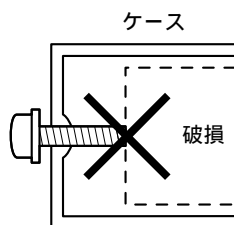
取り付けかた

取り付け上のご注意

本機はトランクルームに取り付けてください。次のような場所には、絶対に取り付けしないでください。

- * 急停車の場合に、運転者や同乗者に危険を与える可能性のある場所。
- * 運転席の足元のように、車の運転の妨げになる場所。

必ず本機および取り付けキットに付属の部品を指定通り使用してください。指定以外の部品を使用すると、機器内部の部品をいためたり、しっかりと固定できずに外れたりして危険です。



次のような場所には、絶対に取り付けしないでください。高温により故障する恐れがあります。

- * カーペットやリアシートの下など、密閉された場所。
- * ヒーターの吹き出し口の近く。

コード類はシートのスライド機構にはさまれてショートしないよう十分注意して配置してください。

本機を取り付ける際に車に穴をあける場合は、必ず裏側に何も無いことを確認してください。燃料パイプ、ブレーキパイプ、電源ハーネスなどの車の重要装備や、コード類を損傷しないように十分注意してください。

タッピングネジで取り付ける際に、ネジの先端がコード類に触れないようにしてください。車の振動でコードを切断する恐れがあり、火災の危険性があります。

感電事故を防止するため、濡れやすい所には本機を取り付けしないでください。

スペアタイヤボードの上のような、不安定な場所には取り付けしないでください。

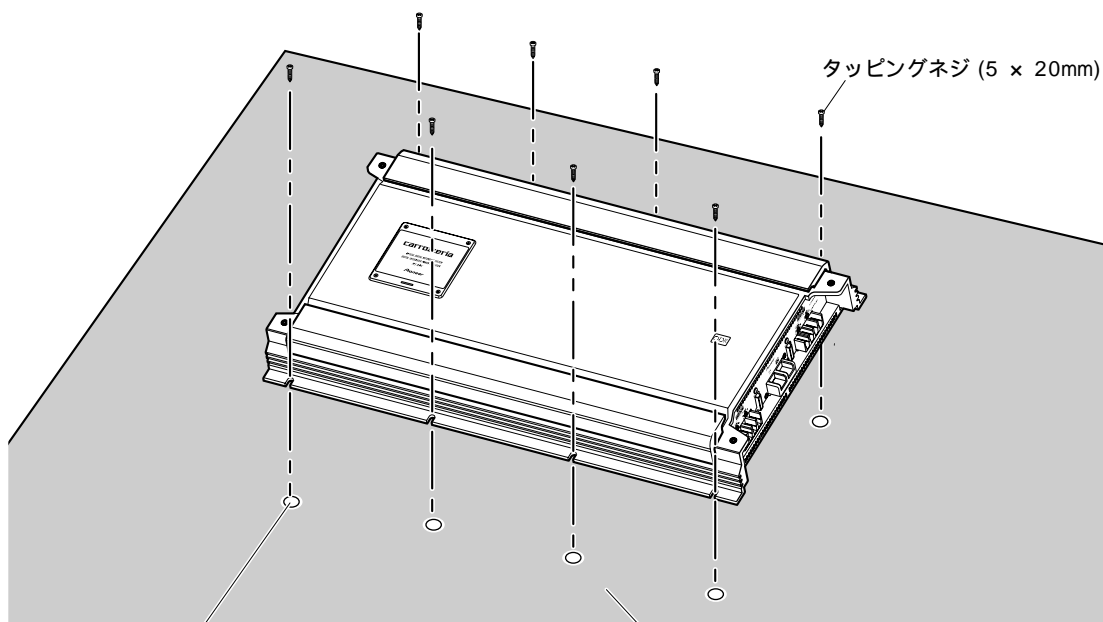
取り付けのポイント

取り付け、固定する前に

まず仮接続を行い、本機およびシステムが正常に動作することを確認してください。動作しない場合は、28ページの“故障かな？と思ったら”の項をお読みになり、接続・設定に誤りがないか、ヒューズは切れていないか、もう一度チェックしてください。

取り付けした状態でスペアタイヤ、ジャッキ、工具などが取り出せることを確認してください。

取り付け



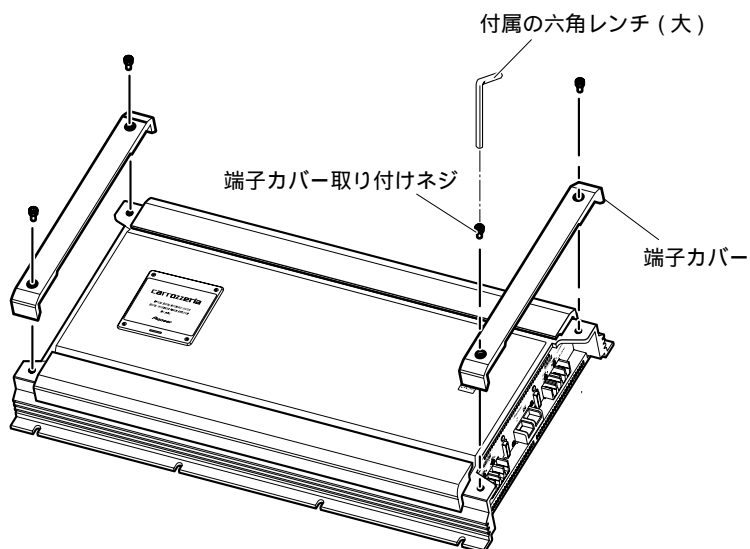
ドリルで 3~3.5mm の下穴を開けます。

カーマット

シャーシには直接取り付けしないでください。

端子カバーの取り付け

ショート防止のため、端子カバーを取り付けます。



故障かな？と思ったら

ちょっとした接続や設定のミスで故障と間違えることがあります。故障かな？と思ったらときは、次のことを行ってください。

- 1 “チェック表”にしたがって、接続や設定をもう一度確認してください

本機「RS-A9X」の「オーディオ調整」説明書および組み合わせたそれぞれの製品の“故障かな？と思ったら”の項もあわせてご覧ください。

- 2 接続や設定にミスがなかった場合は、本機のシステムリセットボタンを1秒以上押してください

システムリセットボタンの押しかたは、15ページをご覧ください。

- 3 システムリセットボタンを押しても直らないときは、本機のオールクリアボタンを押してください。

オールクリアボタンの押しかたは、16ページをご覧ください。

本機「RS-A9X」が誤動作した場合でも、むやみにオールクリアボタンを押さないでください。

オールクリアボタンを押すと、ネットワークやイコライザーなどのオーディオ設定が全て消去されます。

オールクリアボタンを押す前に、お買いあげの販売店にご相談ください。

本機「RS-A9X」のシステムリセットボタン/オールクリアボタンを押したときは、接続されている全てのデジタルアンブのリセットボタンも押してください。

システムリセットボタン/オールクリアボタンを押しても直らないときは...

30ページの“保証書とアフターサービス”の項をお読みにになり、修理を依頼してください。分解したり、注油することはやめてください。

チェック表

症 状	原 因	処 置	参照 ページ
動作しない (音が出ない)	車のバッテリーが接続 されていない	車のバッテリーを接続してください。	—
	バッテリーパワーコードの接続が 不完全	バッテリーパワーコード(赤)を、バッテリー の ⊕ 側端子に直接接続してください	18 22 25
	アースコード(黒)の接続が不完全	アースコード(黒)を、車のボディの金属部 に確実に接続してください。	
	ヒューズが切れている	ヒューズが切れた原因を解決し、切れたものと 同じ容量のヒューズと交換してください。	
	各コネクターの接続が不完全	確実に接続してください。	18~25
	スピーカーコードが外れている	確実に接続してください。	23, 24
音が不自然	モードの設定スイッチが正しく設定 されていない	モードの設定スイッチを正しく設定して、シ ステムリセットボタンまたはオールクリアボ タンを押してください。	10~16
	スピーカーコードの極性 ⊕⊖ が逆 に接続されている。	スピーカー出力端子に表示されている極性に合 わせてスピーカーコードを接続してください。	23, 24

保証書とアフターサービス

保証書

保証書は、ご購入年月日、販売店名などが記入されていることをお確かめのうえ、ご購入の際に販売店より受け取ってください。
保証書に記入もれがあったり、保証書を紛失したりすると、保証期間中でも保証が無効となります。記載内容をよくお読みのうえ、大切に保管してください。

保証期間

この製品の保証期間は、お買い上げの日より1年間です。

保証期間中の修理について

万一、故障が生じたときは、保証書に記載されている当社保証規定に基づき修理いたします。お買い上げの販売店またはお近くのパイオニアサービスステーションにご連絡ください。所在地、電話番号は、本機に付属の「ご相談窓口・修理窓口のご案内」をご覧ください。

保証期間経過後の修理について

お買い上げの販売店またはお近くのパイオニアサービスステーションにご相談ください。修理すれば使用できる製品については、ご希望により有料で修理いたします。

補修用性能部品の最低保有期間

当社は、本機の補修用性能部品を、製造打ち切り後最低6年間保有しています。(性能部品とは、その製品の機能を維持するために必要な部品です。)

ご質問、ご相談は

本機に関するご質問、ご相談はパイオニアカスタマーサポートセンターまたは、お買い上げの販売店にお問い合わせください。

仕様

共通部

使用電源 DC 14.4 V (10.8 ~ 15.1 V使用可能)
アース方式 マイナスアース方式
消費電流 (4 定格出力時) 31 A (無信号時) 5 A
平均消費電流 (4 ch, 4) 12 A (2 ch, 4) 16.5 A
ヒューズ 25 A × 2
外形寸法 330 (W) × 71 (H) × 585 (D) mm
重量 13 kg

パワーアンプ部

最大出力 100 W × 4/300 W × 2 (4)
定格出力 50 W × 4/150 W × 2 (4) 20 Hz ~ 20 kHz, 0.02/0.02% (4) 75 W × 4 (2) 20 Hz ~ 20 kHz, 0.02% (2)
周波数特性 10 Hz ~ 100 kHz (- 1 , + 0 dB)
高周波歪率 0.002 % (1 kHz, 20 k LPF)
S/N 105 dB (IHF-A ネットワーク)
セパレーション 80 dB (100 Hz ~ 10 kHz, 20 k LPF)
スルーレート 100 V/μ sec.
ダンピングファクター 150
負荷インピーダンス 4 (2 ~ 8 使用可能)

付属品

取付キット 1 式
六角レンチ (大) 1
六角レンチ (小) 1
取扱説明書 1
「オーディオ調整」説明書 1
ご相談窓口・修理窓口のご案内 1
保証書 1

DSP/プリアンプ部

トーンコントロール (パラメトリック)	
(バス周波数) 63, 100, 160, 250 (Hz)
(トレブル周波数) 4, 6.3, 10, 16 (kHz)
(調整幅) ± 12dB

31 バンド グラフィックイコライザー (左右独立)

(周波数) 20 Hz ~ 20 kHz (1/3 oct.)
(調整幅) ± 12dB (0.5 dB)

3 バンド パラメトリックイコライザー (左右独立)

(周波数) 20 Hz ~ 20 kHz (1/3 oct.)
(調整幅) ± 12dB (0.5 dB)

クロスオーバーネットワーク (左右独立)

SUBWOOFER

HPF, 周波数 20 Hz ~ 100 Hz, 1/3 oct.
LPF, 周波数 40 Hz ~ 250 Hz, 1/3 oct.
調整幅 + 10dB ~ - 24 dB (0.5 dB)

LOW

HPF, 周波数 25 Hz ~ 250 Hz, 1/3 oct.
LPF, 周波数 250 Hz ~ 10 kHz, 1/3 oct.
調整幅 0 dB ~ - 24 dB (0.5 dB)

MID

HPF, 周波数 160 Hz ~ 10 kHz, 1/3 oct.
LPF, 周波数 2 kHz ~ 20 kHz, 1/3 oct.
調整幅 0 dB ~ - 24 dB (0.5 dB)

HIGH

HPF, 周波数 1.6 kHz ~ 20 kHz, 1/3 oct.
LPF, 周波数 8 kHz ~ 20 kHz, 1/3 oct.
調整幅 0dB ~ - 24 dB (0.5 dB)
スロープ PASS, - 6, - 12, - 18, - 24, - 36, - 48, - 72 dB/oct. (PASS: HIGHのHPFには無し)

位相切換

ノーマル/リバース
タイムアライメント

H/M/L ch 0 cm ~ 192.5 cm (0.77 cm)
SW ch 0 cm ~ 385 cm (1.54 cm)

ポジションアジャストメント

距離 0 cm ~ 192.5 cm (0.77 cm)
調整幅 0 dB ~ - 30 dB (0.5 dB)

サンプリング周波数 44.1 kHz

デジタル入力 光入力

デジタル出力 光出力 (3系統)

上記の仕様および外観は予告なく変更することがあります。また、この説明書の中のイラストと実物が、一部異なる場合があります。



この説明書の印刷には、植物性大豆油インキを使用しています。

パイオニア製品の修理・お取り扱い (取り付け・組み合わせなど) については、お買い求めの販売店へお問い合わせください。

なお、修理をご依頼される場合は、取扱説明書の『故障かな?と思ったら』を一度ご覧になり、故障かどうかご確認ください。それでも正常に動作しない場合は、① 型名、② ご購入日、③ 故障症状を具体的にご連絡ください。

ホームページ

商品に関する「よくあるお問い合わせ」FAQのご案内 <http://www.pioneer.co.jp/support/faq/index.html>

<下記窓口へのお問い合わせ時のご注意>

市外局番「0070」で始まる ☎ フリーフォン、および「0120」で始まる ☎ フリーダイヤル は、PHS、携帯電話などからはご使用になれません。また、【一般電話】は、携帯電話・PHSなどからご利用可能ですが、通話料がかかります。

製品のご購入や取り扱いについてのご相談窓口

カスタマーサポートセンター (全国共通フリーフォン)

受付 月曜～金曜 9:30～17:00、土曜・日曜・祝日 9:30～12:00、13:00～17:00 (弊社休業日は除く)

カーオーディオ/カーナビゲーション製品のご相談窓口 : ☎ **0070-800-8181-11**

: 【一般電話】 **03-5496-8016**

家庭用オーディオ/ビジュアル製品 (PDP・DVDなど)のご相談窓口

: ☎ **0070-800-8181-22**

カタログのご請求窓口

: ☎ **0070-800-8181-33**

カタログ請求とメールサービス登録のご案内

<http://www.pioneer.co.jp/support/ctlg/index.html>

ファックス受付

: **03-3490-5718**

部品のご購入についてのご相談窓口

部品 (付属品・リモコン・取扱説明書など)のご購入については、部品受注センターにご相談ください。

部品受注センター

受付 月曜～金曜 9:30～17:00、土曜・日曜・祝日 9:30～12:00、13:00～17:00 (弊社休業日は除く)

電話 : ☎ **0120-5-81095**

: 【一般電話】 **0538-43-1161**

ファックス : ☎ **0120-5-81096**

修理についてのご相談窓口

お買い求めの販売店に修理のご依頼ができない場合は、下記の修理受付センターへ (沖縄の方は、沖縄サービスステーションへ)

修理受付センター (沖縄県を除く全国)

受付 月曜～金曜 9:30～17:00、土曜 9:30～12:00、13:00～17:00 (弊社休業日は除く)

日曜・祝日 9:30～12:00、13:00～17:00 (プラズマテレビのみ受付)

電話 : ☎ **0120-5-81028**

: 【一般電話】 **03-5496-2023**

ファックス : ☎ **0120-5-81029**

沖縄サービスステーション (沖縄県のみ)

受付 月曜～金曜 9:30～18:00 (土曜・日曜・祝日・弊社休業日は除く)

電話 : 【一般電話】 **098-879-1910**

ファックス : **098-879-1352**

パイオニア株式会社

〒153-8654 東京都目黒区目黒 1-4-1

この説明書は、再生紙を使用しています。

© パイオニア株式会社 2003

<KSNZF> <03J00000 > <CRA3546-A >