

6.5型ワイドTV付
DVDビデオ/CD内蔵DVDナビゲーションセット

AVIC-DRV120

6.5型ワイドTV付
DVDナビゲーションセット

AVIC-DR100

取付説明書

本製品はJEITAコードカラーに対応しています。

車への取り付けは、必ずこの取付説明書と別冊の「安全上のご注意」に従って正しく行ってください。指定以外の取り付け方法や指定以外の部品を使用すると、事故やケガの原因となる場合があります。この場合は、当社では一切の責任を負いかねます。

販売店様へ

接続、取り付け作業が完了しましたら、この取付説明書はお客様へお渡しください。

別売製品の接続および取り付けについては、別売製品に付属の説明書も合わせてご覧ください。



PRINTED WITH
SOY INK

この説明書の印刷には、植物性大豆インキを使用しています。

パイオニア株式会社

〒153-8654 東京都目黒区目黒 1-4-1

この説明書は、再生紙を使用しています。

© パイオニア株式会社 2003

< KAMZF/03A00000 > < CRA3425-A >

作業の進めかた

① はじめに

接続・取り付け部品を確認する — 2ページ
製品の配置例 — 4ページ

② 接続のしかた

接続の前に知ってほしいこと — 5ページ
接続端子のなまえと働き — 8ページ
システムの接続 — 10ページ
電源コードの接続 (1) — 12ページ
電源コードの接続 (2) — 14ページ
VICS/FM多重アンテナの接続 — 16ページ
VTR/バックカメラの接続 — 18ページ
リアモニターとの接続
(AVIC-DRV120) — 20ページ
IP-BUSメインユニットとの接続
(AVIC-DRV120) — 21ページ

③ 取り付けかた

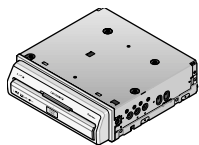
取り付けの前に知ってほしいこと — 22ページ
ナビゲーション本体の取り付け — 23ページ
GPSアンテナの取り付け — 30ページ
リモコンの取り付け — 32ページ
TVモニターの取り付け — 34ページ
TVアンテナの取り付け — 38ページ

④ 接続・取り付けが終わったら

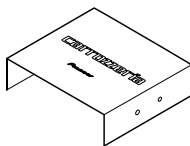
接続の確認を行う — 48ページ
AV機能設定を行う — 50ページ
オートアンテナの設定を行う — 51ページ
センサー学習のエラーメッセージ — 52ページ

接続・取り付け部品を確認する

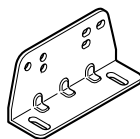
ナビゲーション本体関係



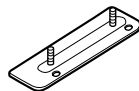
ナビゲーション本体
× 1



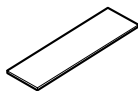
本体カバー × 1



取付アングル × 2



取付ベース × 2



粘着テープ × 2



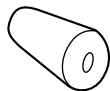
蝶ナット
(6 mm) × 4



座付きネジ
(5 × 8 mm) × 4



タッピングネジ
(6 × 16 mm) × 4



プッシュ × 1



ネジ × 1



バインドネジ
(5 × 6 mm) × 4



バインドネジ
(4 × 3 mm) × 4



皿ネジ (5 × 6 mm)
× 4

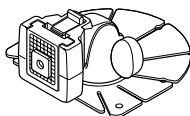
メモ

プッシュを使用したナビゲーション本体の取り付けを行う場合、本機に付属のネジとプッシュを使用してください。別売の取付キットに同梱のネジ、プッシュを使用すると、正しく取り付けられないためナビゲーション本体の故障の原因となります。

TVモニター関係



TVモニター × 1



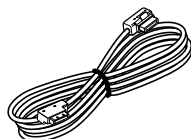
TVモニター取付金具
× 1



六角レンチ (3 mm)
× 1



タッピングネジ
(4 × 12 mm) × 5



TVモニター用30ピン
RGBケーブル × 1



スペーサー × 2

GPSアンテナ関係



GPSアンテナ × 1



金属シート × 1



クランパー × 5



防水パッド × 1

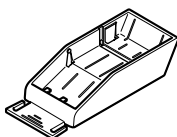
リモコン関係



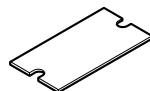
リモコン × 1



単4形アルカリ
乾電池 (LR03) × 2

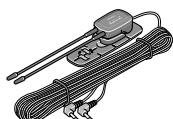


リモコンホルダー
× 1



両面テープ
(57 × 34 mm) × 1

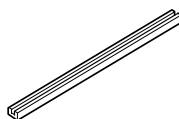
TVアンテナ関係



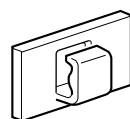
TVアンテナ
右用・左用 各1



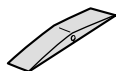
クリーナークロス
× 1



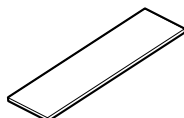
コードレール × 2



クランパー × 6



防水パッド × 2



塗装保護シート × 2



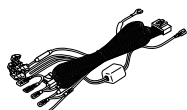
エレメント固定
ホルダー × 4



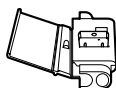
六角レンチ (2.5mm)
× 1

両面テープ
(25 × 80 mm) × 2

電源コード関係



電源コード × 1

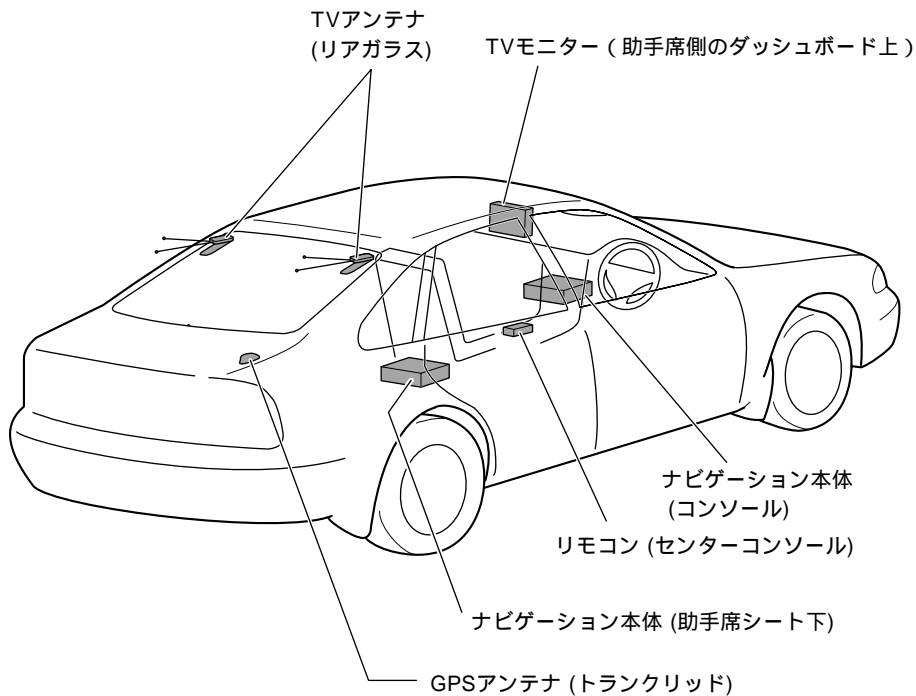


Uエレメントコネクター × 1

製品の配置例

下図は、本機の配置例です。

実際は、組み合わせた製品とご自分のお車に合わせて、製品を配置してください。



メモ

ナビゲーション本体をトランクに設置する場合は、別売の電源ケーブル「RD-060」(6m)、および30ピンRGB延長ケーブル「CD-RGB130E」(3m延長)が必要になります。

本機と他のナビゲーションシステム (GPS受信機) を同時に使用すると、本機のGPS受信性能に悪影響が出る場合があります。同時に使用しないでください。

接続の前に知ってほしいこと

接続上のご注意

本機と他の製品では同じ働きのコードでも色が異なる場合があります。本機と他の製品とを接続される場合、それぞれの製品に付属の取付説明書をよくお読みになり、同じ働きのコードどうしを接続してください。

赤リード線（アクセサリ電源）は、常にバッテリーから電源が供給される電源回路には接続しないでください。接続すると車のバッテリーが消耗してしまいます。

若草色リード線（パーキングブレーキスイッチ）は、必ずパーキングブレーキスイッチの電源側に接続してください。接続しないと一部の機能が使用できなくなります。

本機は、エンジンスイッチにACCポジションがない車では使用できません。絶対に取り付けしないでください。取り付けると、バッテリー上がりの原因になります。

必ず付属の部品を指定通りに使用してください。指定以外の部品を使用すると故障などの恐れがあります。

接続のポイント

ノイズ防止のために

ノイズ防止のため、次のものはナビゲーション本体や他のケーブル類、コード類からできるだけ離して配置してください。

- * FMトランスミッター送信用アンテナ
 - * TVアンテナおよびそのアンテナコード
 - * FM/AMアンテナおよびそのアンテナコード
 - * GPSアンテナおよびそのアンテナコード
 - * FM多重アンテナおよびそのアンテナコード
 - * ビーコン受信機およびそのアンテナコード
- それぞれのアンテナコードどうしもできるだけ離してください。一緒に束ねたり、重ねたり、交差させたりしないでください。アンテナやアンテナコードにノイズが飛び込むと受信感が悪くなります。

30ピンおよび音声出力（IP-BUS形状）の接続について

30ピンおよび音声出力（IP-BUS形状）の端子とケーブルは、同じ色どうしを接続してください。（コネクタの接続部分が色分けされています。）違う色のコネクタを接続すると、正常に動作しないことがあります。

電源配線キットを別売しています

システム全体の消費電流が大きくなると、電圧が不足する場合があります。そのようなときは、バッテリーから直接電源をお取りください。当社では、電源配線キット「RD-221」を別売していますので、販売店にご相談ください。

接続の前に知ってほしいこと

つづき

ピンクリード線の接続について

ピンクリード線（車速信号入力）は、内蔵の3Dハイブリッドセンサー用のリード線です。必ず接続してください。

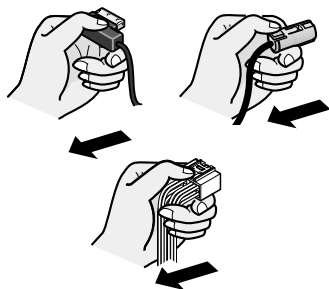
ピンクリード線を接続しない場合は、簡易ハイブリッド方式で動作し、誤差が大きくなる場合があります。

ピンクリード線を車の車速検出回路に接続するのが困難な場合は、車速パルス発生機「ND-PG1」（別売）をお使いください。

コネクターの着脱のしかた

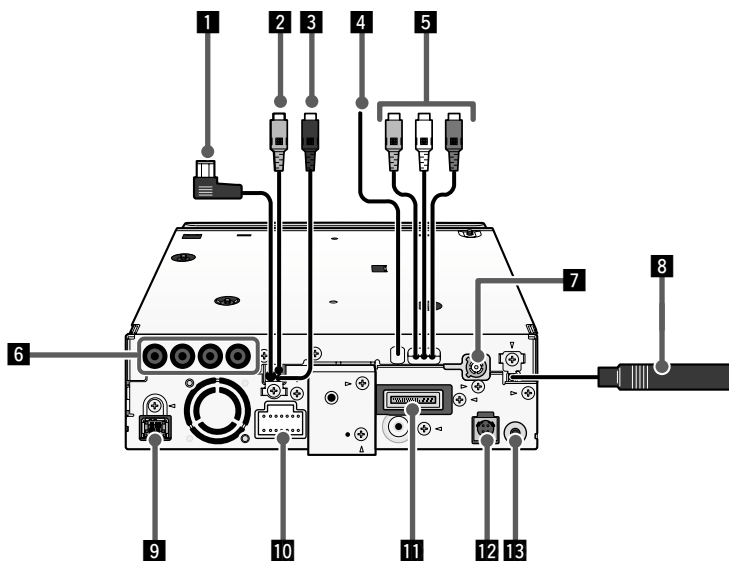
コネクタは、“カチッ”と音がするまで押し込んで、確実に接続してください。スムーズに入らない場合は、色が間違っている可能性がありますので、コネクタどしの色を確認してください。また、無理に挿入しないでください。故障の原因となる場合があります。

コネクタを外すときは、図のようにコネクタ部分を持ってロックを押しながら、引っ張ってください。コードを引っ張るとコードが抜けてしまうことがあります。



接続端子のなまえと働き

ナビゲーション本体（例：AVIC-DRV120）



1 音声出力 (青)

本機の音声信号が出力されます。パイオニア製のAUX入力付きIP-BUSメインユニットをお使いの場合、メインユニットのIP-BUS入力 (青) と接続してください。メインユニットのAUX (外部機器) の設定をONにして、ソースをAUXにすると、本機の音声を車両のスピーカーで聞くことができます。

2 リアモニター映像出力端子 (黄)

リアモニターに接続します。

3 リモコン信号入力端子 (黒)

パイオニア製の専用のリモコン信号出力端子のある製品に接続します。

4 FMトランスミッター送信用アンテナ

FMトランスミッターの電波が送信されます。

5 映像入力 (黄)/音声入力 (白・赤)

RCA出力付きポータブルビデオ、バックカメラなどを接続することができます。

6 TVアンテナ接続端子

付属のTVアンテナを接続します。

7 GPSアンテナ接続端子 (灰)

付属のGPSアンテナを接続します。

8 VICS/FM多重アンテナ接続端子

VICS/FM多重放送を受信するためのアンテナを接続します。専用のアンテナを接続する方法、車載のアンテナを接続する方法、TVアンテナを接続する方法の、3つの接続方法があります。(P.16ページ)

9 ビーコン受信機接続端子

別売のVICS用ビーコン受信機「ND-B4」を接続します。

10 電源

付属の電源コードを接続します。

11 30ピンRGB出力端子 (茶)

30ピンRGB接続ケーブルで、TVモニターに接続します。

12 拡張用光デジタル出力端子 (黒)

光デジタル入力のある製品に接続します。将来、拡張機器を接続するための端子です。

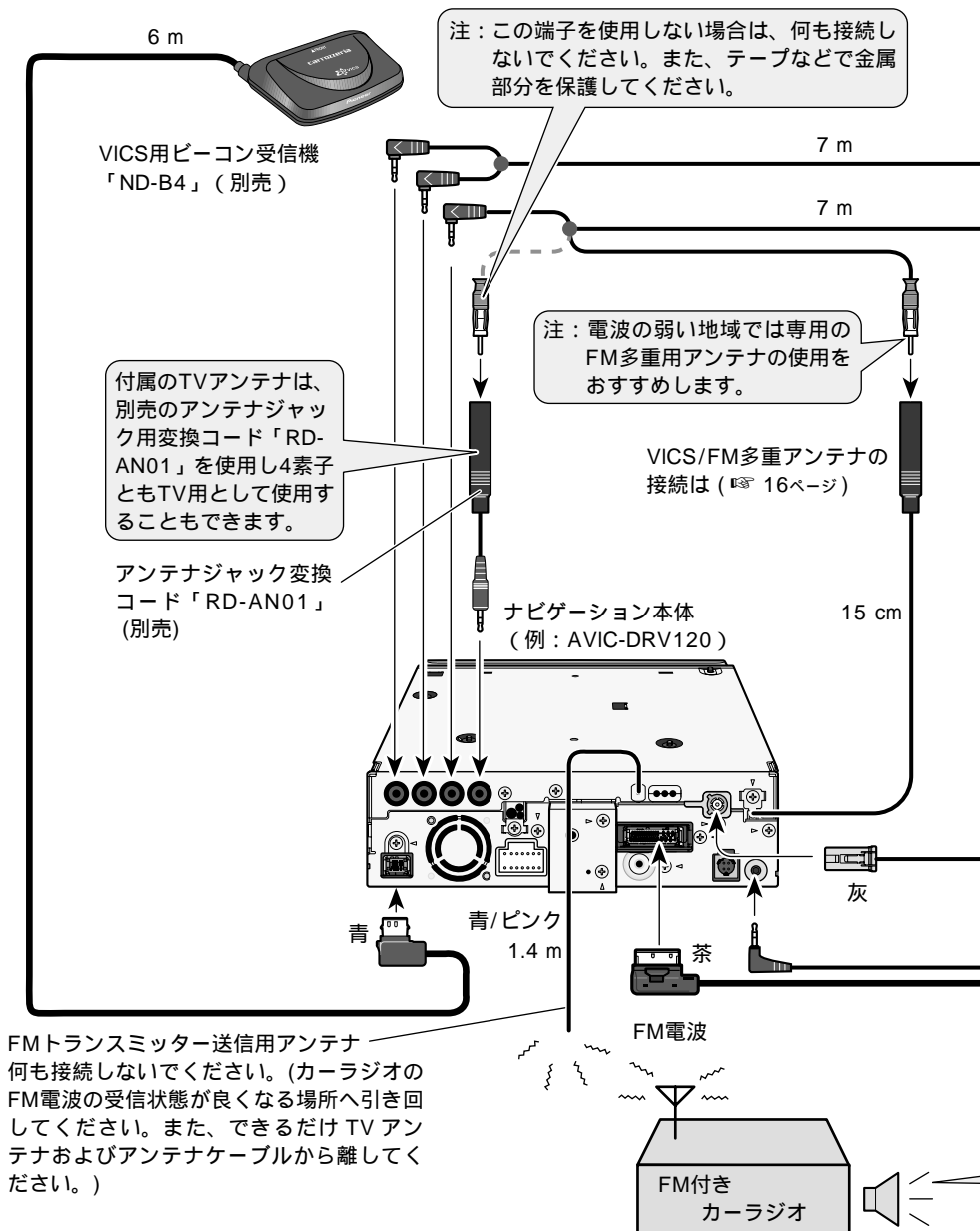
13 マイク入力端子 (黒)

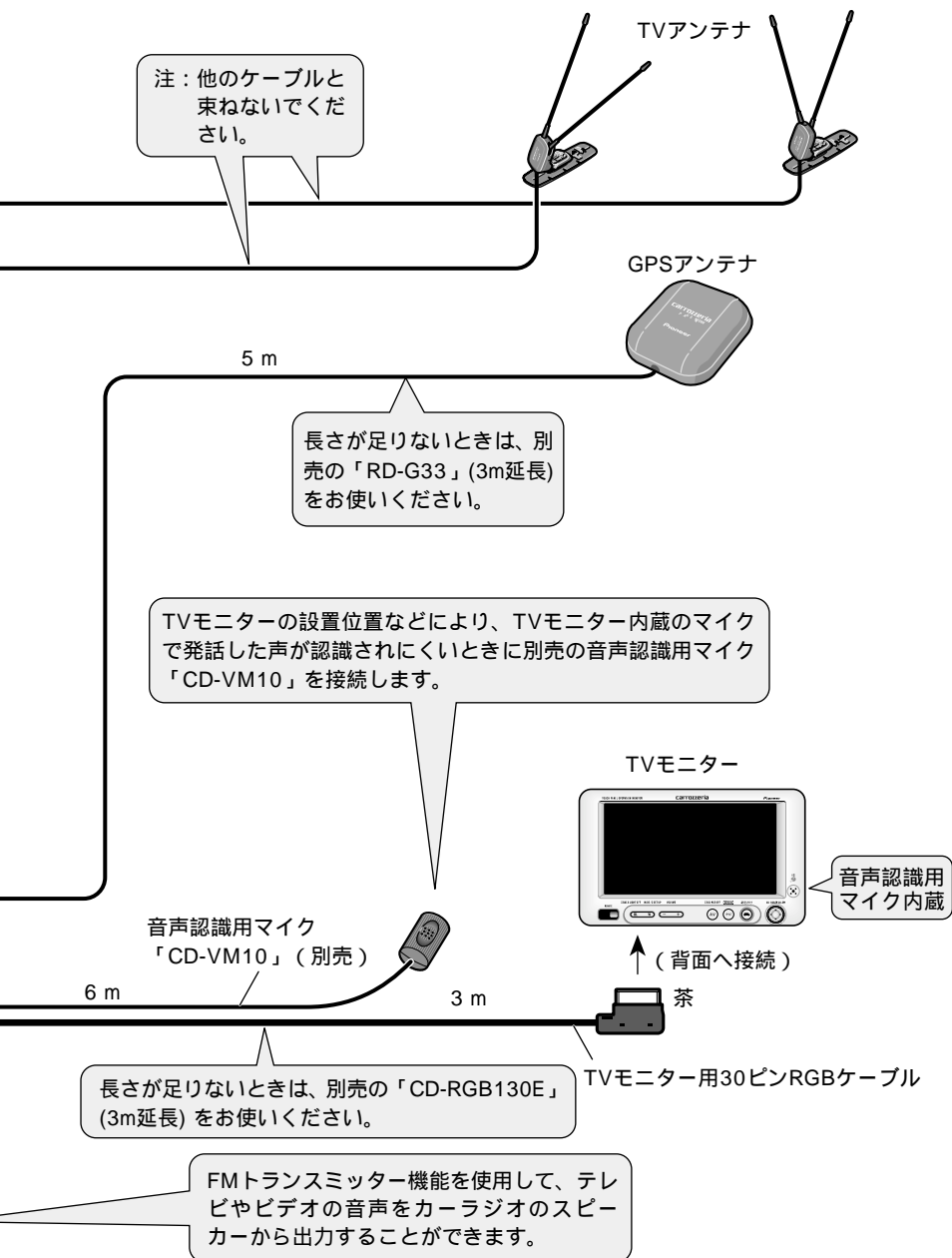
別売の音声認識用マイク「CD-VM10」を接続します。

AVIC-DRV120に搭載されている接続端子です。

システムの接続

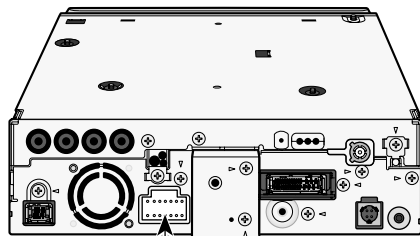
詳しくはお買い上げの販売店にお問い合わせください





電源コードの接続 (1)

詳しくはご購入の販売店にお問い合わせください



ナビゲーション本体
(例: AVIC-DRV120)

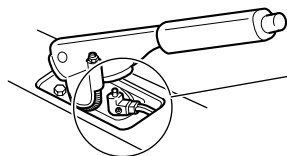
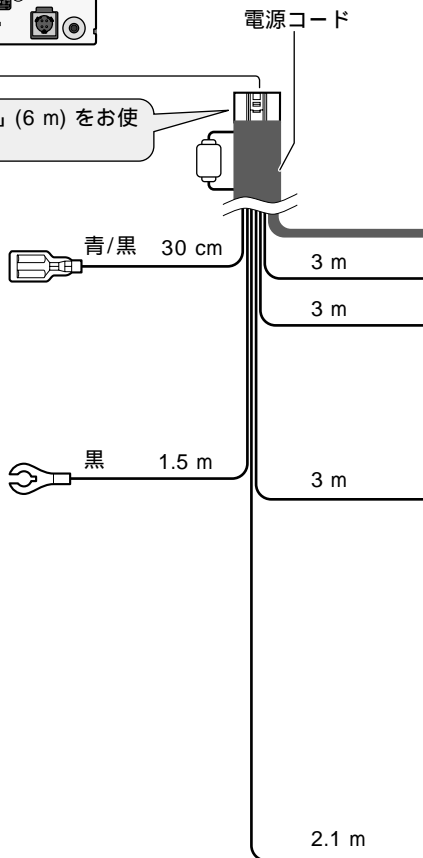
長さが足りないときは、別売の「RD-060」(6 m)をお使いください。

オートアンテナリモートコントロール

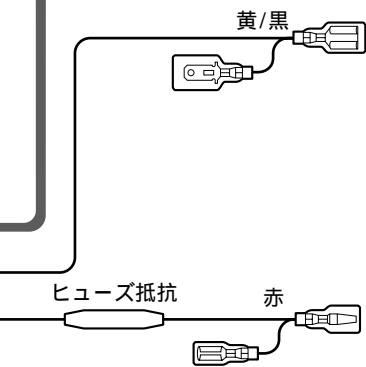
FM多重用アンテナ分配器「RD-FD20」(別売)を使用して車載のアンテナを接続するときのみ使用します。「RD-FD20」の青/黒リード線(オートアンテナリモートコントロール)に接続してください。このリード線を接続したときは、本機の電源ON/OFFに連動してオートアンテナが上下するように設定してください。(☞ 51ページ)

アース

車のボディの金属部に確実に接続してください。ノイズ防止のため、できるだけナビゲーション本体の近くに接続してください。



他のコードの接続は
(P. 14ページ)



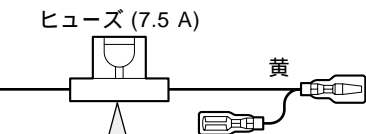
注：電源リード線の、ヒューズから本体、およびヒューズ抵抗から本体の間に、他の機器のリード線を接続しないでください。

ミュート

パイオニア製のカーステレオと組み合わせるときに、カーステレオに黄/黒リード線 (ミュート) がある場合、そこに接続してください。それ以外は何も接続しないでください。ガイド音声が出力されるときや音声で操作するとき、カーステレオにオーディオミュートがかかり音量が小さくなります。(オーディオミュートをかける条件は変更することができます。詳しくは『ナビスタート&AVブック』)

アクセサリ電源

車のエンジンスイッチをACCポジションにしたときに電源が供給される電源回路に接続してください。エンジンスイッチにACCポジションがない車には絶対に取り付けないでください。バッテリー上がりの原因になります。



+ バッテリー電源

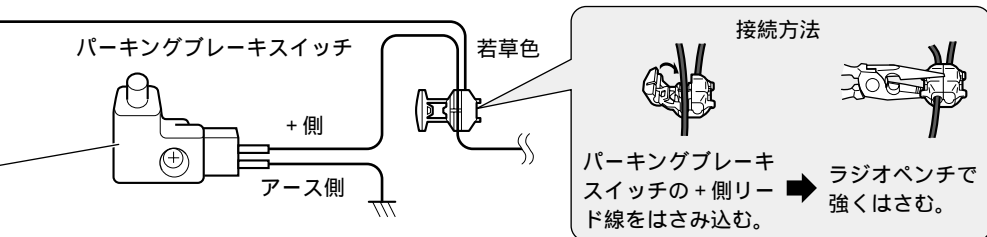
車のエンジンスイッチのON/OFFに関係なく、常にバッテリーから電源が供給される電源回路に接続してください。

注：ヒューズを交換するときは、必ず同じ容量のヒューズと交換してください。

注：赤、黄リード線は車のヒューズユニットを通した後の端子に接続してください。

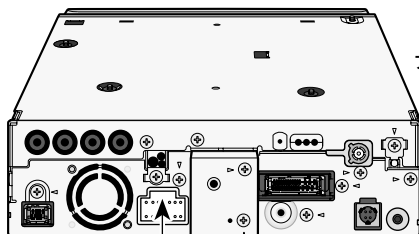
パーキングブレーキ

車が停車していることを確認するために使用します。必ずパーキングブレーキスイッチの+側リード線に接続してください。

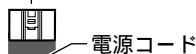


電源コードの接続 (2)

詳しくはお買い上げの販売店にお問い合わせください



ナビゲーション本体
(例: AVIC-DRV120)



電源コード

他のコードの接続は
(P. 12ページ)

紫/白 8 m

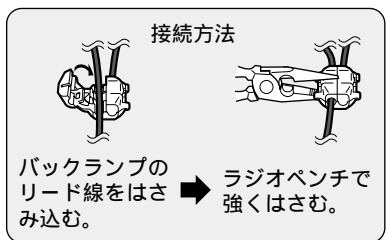
注: 電源リード線のヒューズ抵抗から本体の間に、他の機器のリード線を接続しないでください。

バック信号入力

この接続は車の前進 / 後退を判断するためのものです。バックランプのリード線の「シフトレバーをリバースの位置にしたときに電圧が変化するリード線」に接続してください。

接続しないと前進 / 後退を正しく検知できない事があるため、自車位置がずれる場合があります。バックカメラを利用する場合は、必ず接続してください。接続しないとバックカメラ映像に切り換わりません。

バックランプ(シフトレバーがリバース[R]のときに点灯するランプ)の位置を確認し、トランク内からバックランプのリード線を取り出します。

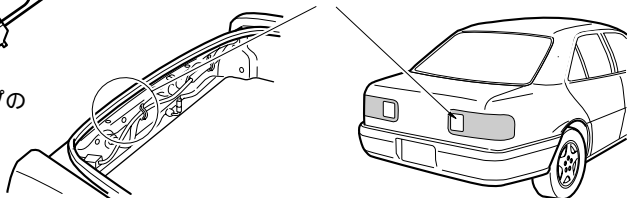


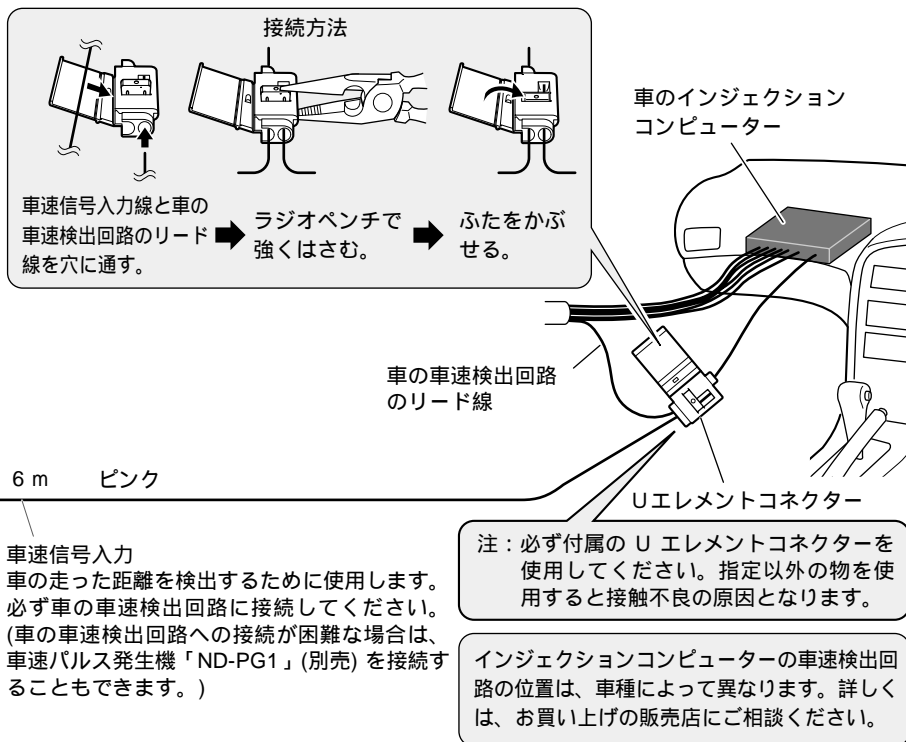
接続方法

バックランプのリード線をはさみ込む。 → ラジオベンチで強くはさむ。

ヒューズ抵抗

バックランプのリード線





VICS/FM多重アンテナの接続

詳しくはお買い上げの販売店にお問い合わせください

接続のポイントと接続上のご注意

電波の強い地域（首都圏中心部）では付属のTVアンテナを車室外に取り付けた場合に限り、FM多重用として使用できます。

TVアンテナを車室内に取り付けた場合や電波の弱い地域（首都圏中心部以外の地域）では、TVアンテナをFM多重用として使用できません。その場合は、専用のアンテナ「AN-8」（別売）または「AN-F10」（別売）を接続するか、FM多重用アンテナ分配器「RD-FD20」（別売）を使用して車載のアンテナを接続してください。

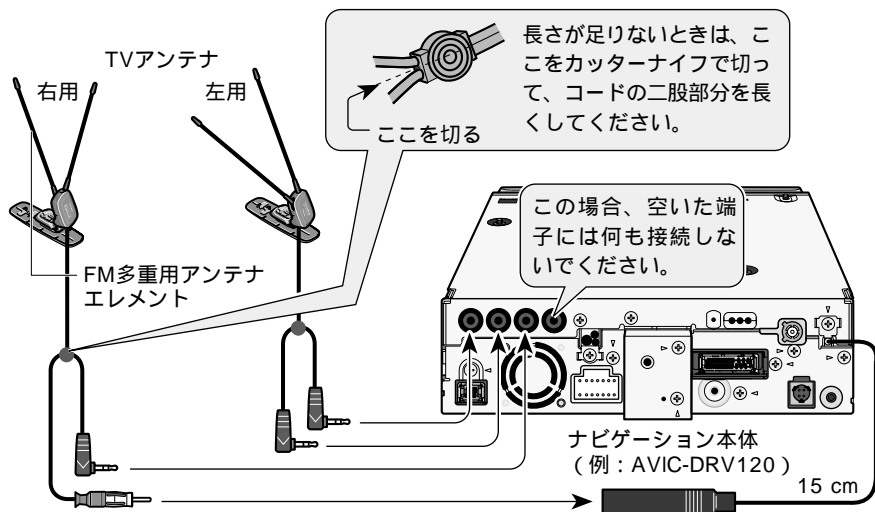
車載のアンテナがガラスアンテナの場合は、車載のアンテナでは十分な受信感度が得られないことがあります。その場合は、FM多重用として専用のアンテナを接続することをおすすめします。

別売のTVアンテナ「AN-G1」、「AN-G2」、「AN-G3」はFM多重用としてはご使用になれません。

VICS/FM多重アンテナ接続端子に接続されるアンテナケーブルは、他の接続ケーブルと束ねないでください。

TVアンテナを接続する方法

電波の強い地域では、付属のTVアンテナの1素子を接続することもできます。（付属のTVアンテナを車室外に取り付けた場合に限りです。）

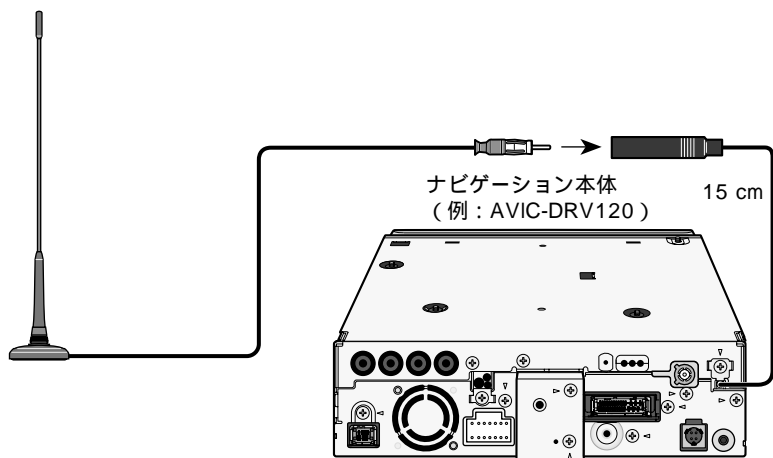


専用のアンテナを接続する方法

専用のアンテナ「AN-8」(別売)または「AN-F10」(別売)を接続します。

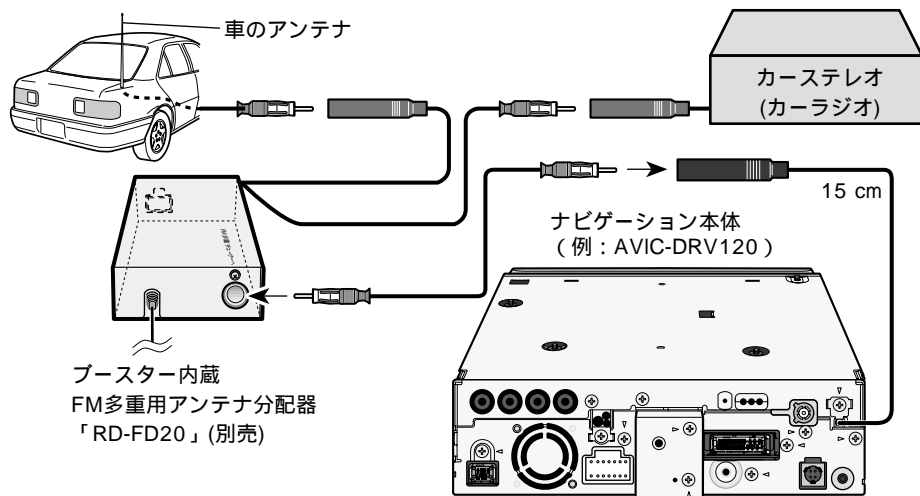
注：別売のTVアンテナ「AN-G1」、「AN-G2」、「AN-G3」は使用できません。接続しないでください。

「AN-F10」(別売)



車載のアンテナを接続する方法

ブースター内蔵FM多重用アンテナ分配器「RD-FD20」(別売)を使用して車載のアンテナを接続します。車載のアンテナがオートアンテナの場合は、本機の電源ON/OFF(エンジンのON/OFF)に連動してオートアンテナが上下するように設定してください。(P.51ページ)

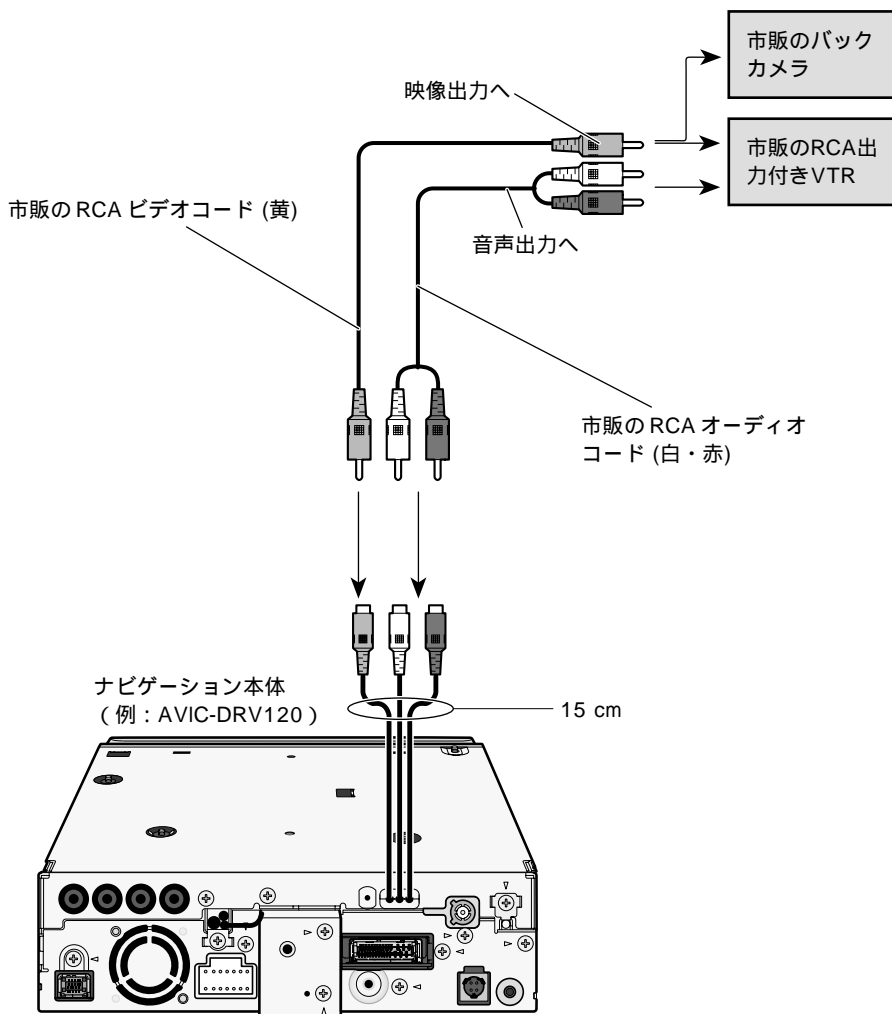


VTR/バックカメラの接続

VTRやバックカメラを接続すると、その映像や音声を楽しむことができます。

本機にVTRを接続したときは、**AV機能設定**の**VTR・バックカメラ入力設定**を**VTR**に設定してください。**VTR**に設定すると、VTRソースに切り換わるようになります。(☞ 50ページ)

本機にバックカメラを接続したときは**AV機能設定**の**VTR・バックカメラ入力設定**を**バックカメラ**に設定してください。また、**AV機能設定**の**バックカメラ極性設定**で車両のバック信号の極性に合わせて設定してください。(☞ 50ページ)



メモ

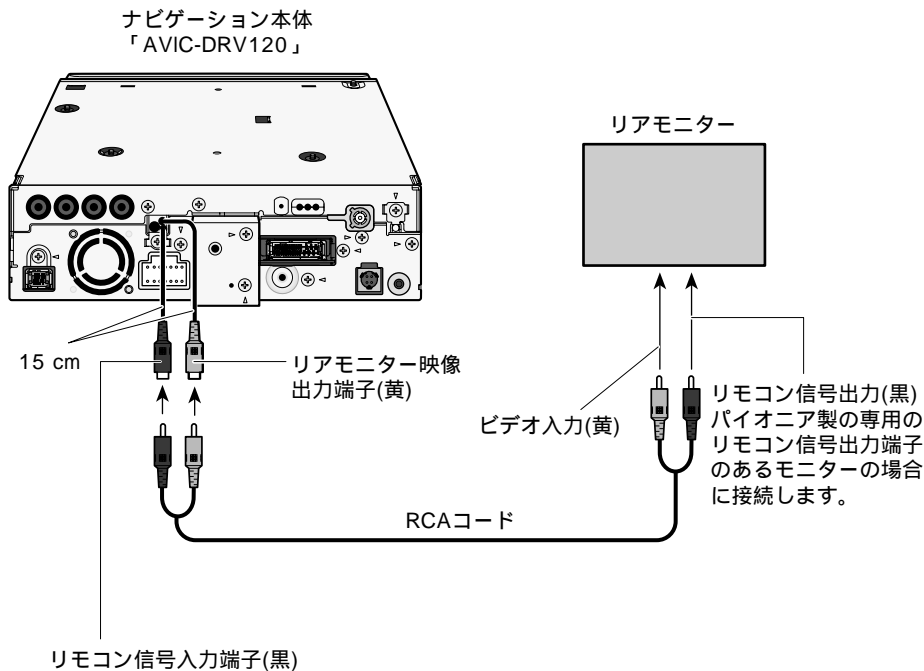
接続する製品の端子の形状に合わせて、各種変換コードをお使いください。

接続するときは、本機および接続する製品の電源をOFFにしてから接続してください。

接続する製品の音声がモノラル出力の場合は、音声入力のL側（白）とR側（赤）に接続できるように、市販の変換ケーブルをご使用ください。

リアモニターとの接続 (AVIC-DRV120)

リアモニターを組み合わせると、リアモニターでDVDビデオやテレビなどの音声や映像を楽しむことができます。



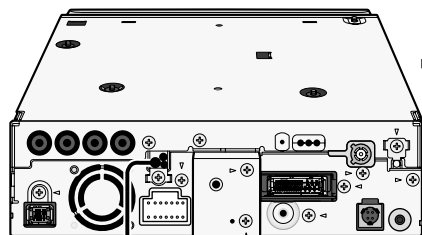
⚠ 注意

接続したリアモニターは、運転者が走行中に映像を見ることができない位置に設置してください。

「TVM-W650」以外のモニターを接続した場合は、画像が乱れる場合があります。

IP-BUSメインユニットとの接続 (AVIC-DRV120)

パイオニア製のAUX入力付きIP-BUSメインユニットと組み合わせると、本機の音声を車両のスピーカーから出力することができます。



ナビゲーション本体
「AVIC-DRV120」

長さが足りないときは、別売の「CD-IP151E」
(1.5m延長)または、「CD-IP601E」(6m延長)
をお使いください。

45 cm

青

IP-BUS 入力 (青) へ

パイオニア製の
AUX入力付きIP-
BUSメインユニット

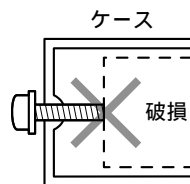


メインユニットのAUX (外部入力) 設定をONにし、ソース切り換えでAUXソースにすると、本機の音声が、車両のスピーカーから出力されます。

取り付けの前に知ってほしいこと

取り付け上のご注意

必ず本機および取付キットに付属の部品を指定通りに使用してください。指定以外の部品を使用すると、機器内部の部品をいためたり、しっかりと固定できずに入れたりして危険です。



取り付けのポイント

取り付け、固定する前に

まず仮接続を行い、本機が正常に動作することを確認してから、取り付けを行ってください。正常に動作しない場合は、接続に間違いがないか、もう一度チェックしてください。

取付キットを別売しています

車種や年式によっては、別売のパイオニア製取付キットを使用しないと、取り付けできないこともあります。当社では車種別専用取付キットを用意してありますので、販売店にご相談ください。

日産車に取り付ける場合は、車種や年式によって別売の日産車用取付化粧パネル「AD-N980」が必要になることがありますので、販売店にご相談ください。

粘着テープを貼り付ける前に

マジックテープや両面テープを貼り付けるところは、汚れをよくふきとってください。

ノイズ防止のために

TVアンテナの取り付けのしかたによっては、ラジオ放送に雑音が入る場合があります。TVアンテナは、TVアンテナの取り付け (P38 ページ) の説明に従って正しく取り付けてください。

FMトランスミッター送信用アンテナをご使用の場合、FMトランスミッター送信用アンテナの引き回しによっては、雑音が発生したり感度が悪くなる場合があります。その場合、FMトランスミッター送信用アンテナを引き直してください。

ノイズ防止のため、次のものはナビゲーション本体や他のケーブル類、コード類からできるだけ離して配置してください。

- * FMトランスミッター送信用アンテナ
- * TVアンテナおよびそのアンテナコード
- * FM/AMアンテナおよびそのアンテナコード
- * GPSアンテナおよびそのアンテナコード
- * FM多重用アンテナおよびそのアンテナコード
- * ビーコン受信機およびそのアンテナコード

それぞれのアンテナコードどうしてもできるだけ離してください。一緒に束ねたり、重ねたり、交差させたりしないでください。アンテナやアンテナコードにノイズが飛び込むと受信感度が悪くなります。

ナビゲーション本体の取り付け

取り付け上のご注意

次のような場所には絶対に取り付けしないでください。高温により故障する恐れがあります。

- * ダッシュボードやリアトレイの上のように、直射日光の当る場所。
- * ヒーターの吹き出し口の近く。

ドア近くの雨水がかかりやすい場所には取り付けしないでください。

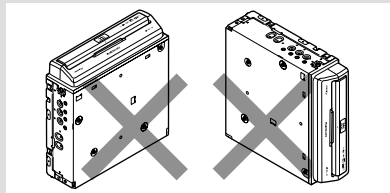
しっかりと固定できる場所を選んで取り付けてください。しっかりと固定されていないと、現在地を正しく表示できなくなります。

ヒーターダクト上など、車の振動で動く場所には絶対に取り付けしないでください。

荷物などが当たる場所には取り付けしないでください。強い衝撃が加わると、現在地を正しく表示できなくなります。

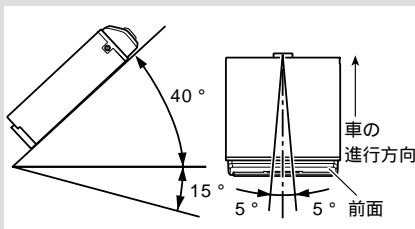
スペアタイヤ、ジャッキ、工具などの出し入れの邪魔にならない場所を選んで取り付けてください。また、ディスクが出し入れできることを確認してください。

縦置きしないでください。故障の原因となります。また、裏返して取り付けしないでください。

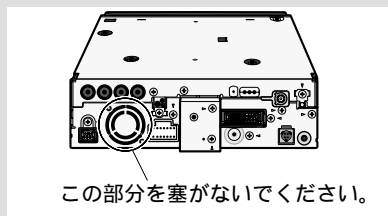


ナビゲーション本体を設置する床面の下部に、マフラー等の高温になるものがあり、床面が熱くなるような場合、保護回路が働き動作停止することがあります。このような場所には取り付けしないでください。

本機の性能を十分に発揮するために、上下の傾きはできるだけ水平に取り付けてください。傾けて取り付ける場合は、水平に対して上の傾き40度以内、下の傾き15度以内の角度で取り付けてください。左右の傾きは車の進行方向に対してナビゲーション本体の前面が5度以内の角度で取り付けてください。



放熱を妨げないために、下図の部分を書がないように配置してください。



取り付けかた

取り付けのポイント

固定方法には次の3種類があります。

床に取り付ける場合

取付ベースを粘着テープで床に貼り付け、取付ベースと取付アングルを蝶ナットで固定します。

取付ボードに取り付ける場合

取付アングルを取付ボードにタッピングネジで固定します。

コンソールに取り付ける場合

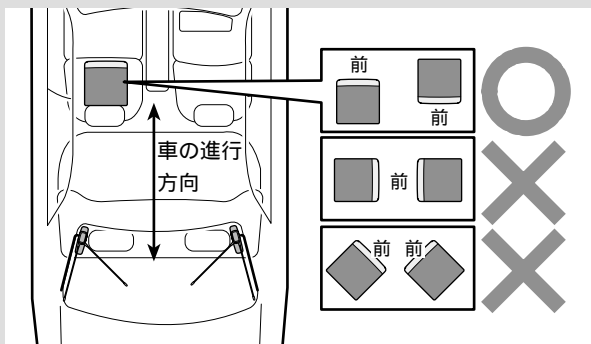
車のコンソールに、通常のカーステレオと同じようにバインドネジ、または皿ネジで固定します。

ナビゲーション本体の取り付け

つづき

取り付ける向きについてのご注意

ナビゲーション本体の前面が、車の進行方向に対して直角になるように取り付けてください。斜めまたは平行には取り付けないでください。車の進行方向に対して斜めまたは平行に取り付けると、現在地を正しく表示できなくなります。

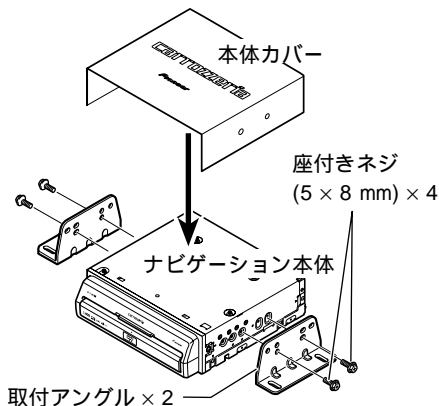
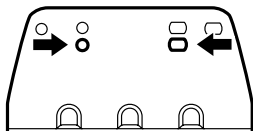


本体カバーと取付アングルを取り付ける

1 本体カバーと取付アングルをナビゲーション本体に取り付ける

本体カバーをナビゲーション本体に取り付け、次に取付アングルを取り付けます。

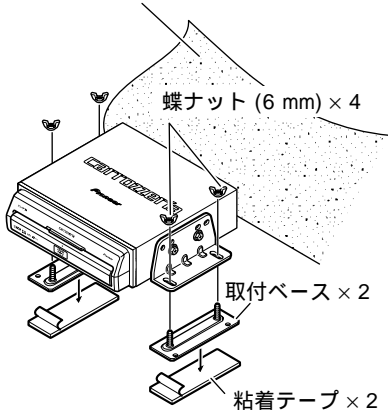
取付アングルの次の穴を使用します。



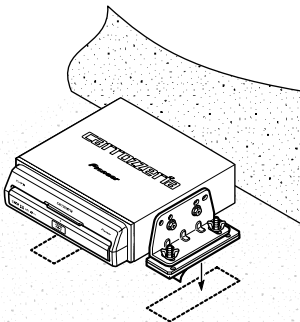
床に取り付ける場合

1 取付アンゲルに取付ベースを取り付ける

カーペットをめくります。

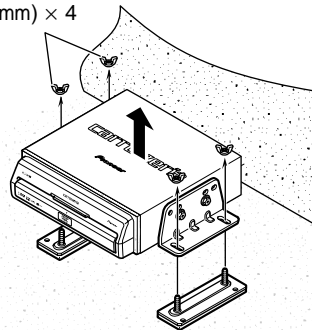


2 取り付け位置を決め、粘着テープを貼る



3 蝶ナットを外し、本体を一度取り外す

蝶ナット
(6 mm) x 4

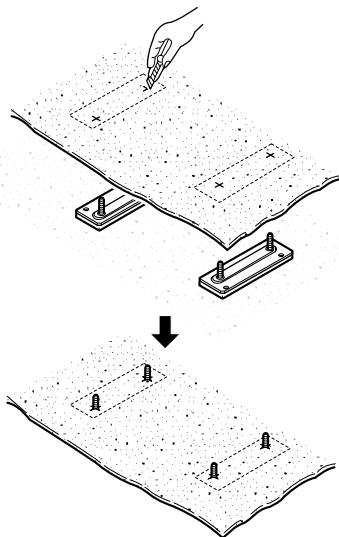


ナビゲーション本体の取り付け

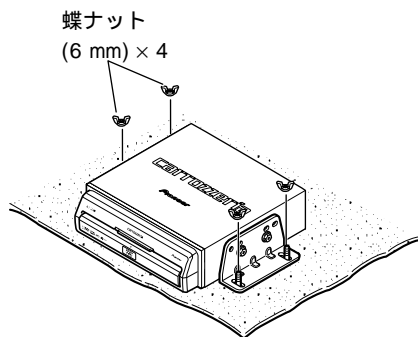
つづき

床に取り付ける場合

4 カーペットを元に戻し、ネジ部をカーペットの上に出す

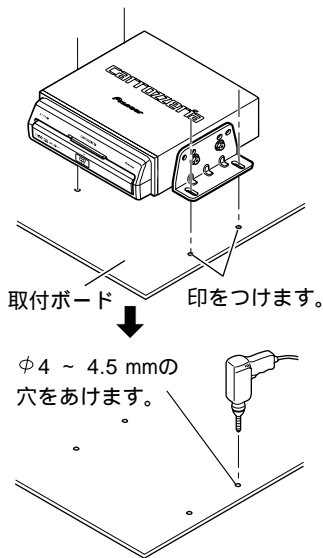


5 本体を取り付け、しっかり固定する



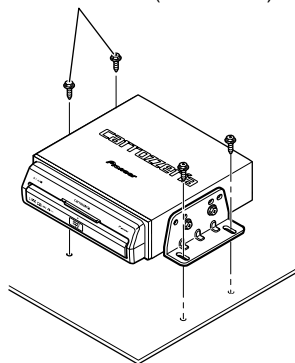
取付ボードに取り付ける場合

1 取り付け位置を決め、穴を開ける



2 タッピングネジで、しっかり固定する

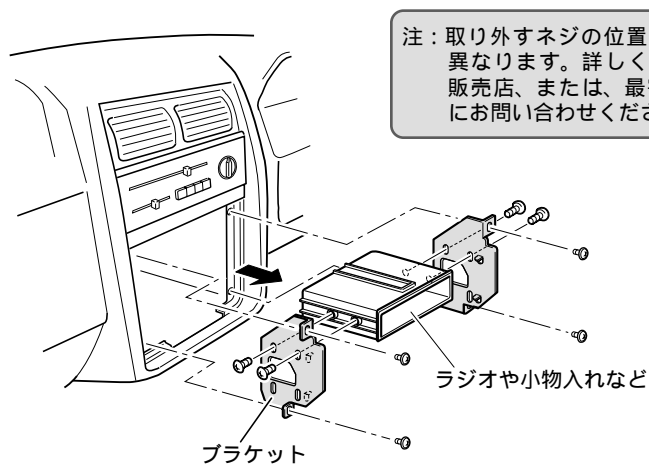
タッピングネジ (6 × 16 mm) × 4



コンソールに取り付ける場合

1 車両のラジオ、小物入れなどを取り外す

ラジオ、小物入れなどを取り外し、それらを止めているブラケットを取り外します。そのブラケットを使用して、本機を取り付けます。



メモ

ナビゲーション本体をコンソールに取り付ける場合は、付属の本体カバーは使用しません。

ナビゲーション本体の取り付け

つづき

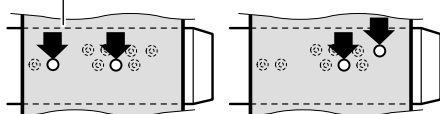
コンソールに取り付ける場合

2 ネジ止めする位置を確認する

ブラケットを本機に重ねて、ネジ穴が合う位置を確認してください。
ブラケットのネジ穴は次のタイプがあります。

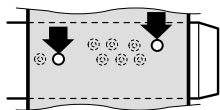
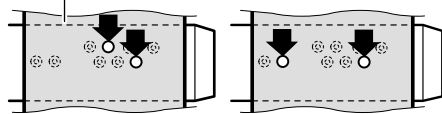
トヨタ車の場合

トヨタ車ブラケット



日産車の場合

日産車ブラケット



取り付けスペースの奥行きが少ない車に取り付ける場合

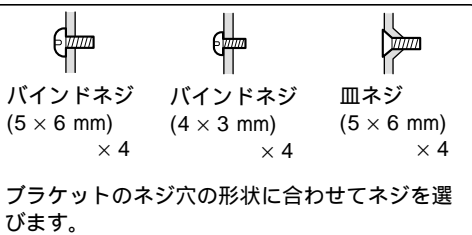
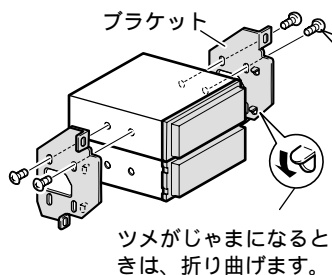
本機の奥行きは、カーステレオよりもやや長くできています。通常のネジ穴の位置でコンソールに収納できない場合は、使用するネジ穴を後側にずらして取り付ける事も可能です。

例：日産車の場合

	タイプ 1	タイプ 2
	日産車ブラケット	
通常のネジ穴を使用する場合		
後側のネジ穴を使用する場合		

3 ブラケットを 付属のネジで取り付ける

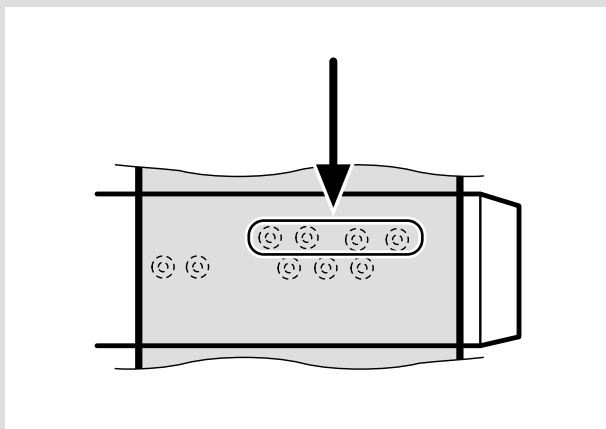
左側、右側、それぞれ2カ所ずつ、付属のネジでネジ止めて、元通り車に取り付けます。



注：付属のネジ以外は使用しないでください。
付属のネジよりも長いネジを使用すると、
本機内部の部品をいためることがあります。

ブラケット取り付け時のご注意

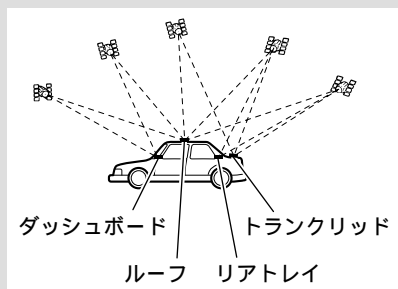
左側、右側、どちらも下記のネジ穴は付属のブラインドネジ (4 × 3 mm) を使用してください。



GPSアンテナの取り付け

取り付け上のご注意

GPSアンテナは、GPS衛星の電波が車のボディなどで遮られない場所に水平に取り付けてください。(どの方向からも電波が受信できるように、できるだけ車外のルーフやトランクリッドに取り付けてください。)



GPSアンテナを塗装しないでください。アンテナの性能が落ちる場合があります。GPSアンテナを車内に取り付ける場合は、必ず付属の金属シートを使用してください。使用しないと、十分な受信感度が得られなくなります。

付属の金属シートは、切って小さくしないでください。十分な受信感度が得られなくなります。

GPSアンテナは、ナビゲーション本体から30cm以上離して設置してください。また、あまったGPSアンテナコードをまとめて置くときも、ナビゲーション本体から30cm以上離して置いてください。近くに設置すると、受信感度が低下してしまいます。

GPSアンテナを取り外すときは、アンテナコードを引っ張らないでください。アンテナに付いている磁石が強力なため、コードが抜けてしまうことがあります。

GPSアンテナは磁石で取り付けます。アンテナを車のボディに取り付ける場合は、ボディを傷つけないように慎重に取り付けてください。

GPSアンテナを車外に取り付けた場合、自動洗車機で洗車するときは、アンテナを取り外して車内にしまってください。アンテナが外れて車のボディを傷つけることがあります。

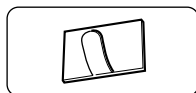
車室内(ダッシュボードやリアトレイの上)に取り付ける場合

なるべく水平な場所、またはアンテナがウィンドの外に向く場所に金属シートを貼り付け、GPSアンテナを金属シートの上に置きます。(GPSアンテナの磁石で固定されます。)アンテナの取り付け位置は[接続状態]画面(☞ 49ページ)を参考に、十分に受信でき、さらにコード長が本体に届く位置に取り付けてください。

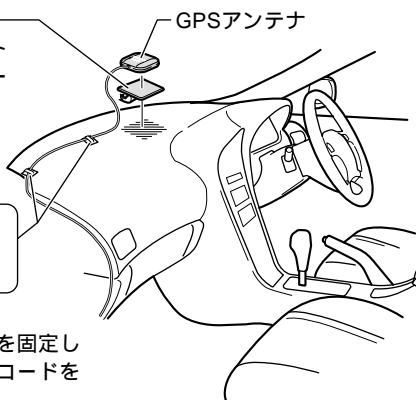
金属シート
必ず使用してください。裏面の保護シートをはがして貼り付けます。なお、金属シートは切らずにそのままお使いください。

メモ

車のウィンドガラスの一部に、GPS衛星の電波を通さないものがあります。GPSアンテナを車内に取り付けたときに、GPS衛星からの電波を受信しにくい場合は、一度アンテナを車外に取り付けてみてください。



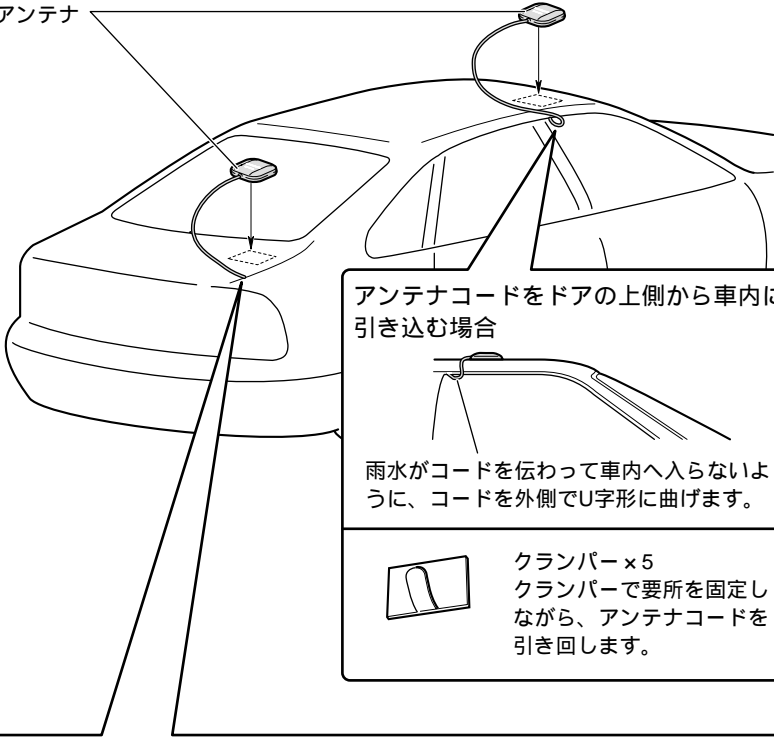
クランプ×5
クランプで要所を固定しながら、アンテナコードを引き回します。



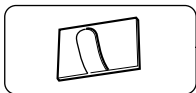
車室外 (車のボディ) に取り付ける場合

車のルーフやトランクリッドの、なるべく水平な場所で、さらにコード長が本体に届く場所にGPSアンテナを置きます。(GPSアンテナの磁石で固定されます。)

GPSアンテナ

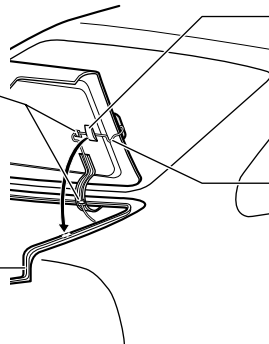


アンテナコードをトランク内に引き込む場合



クランパー×5
クランパーで要所を固定しながら、アンテナコードを引き回します。

ゴムパッキング



防水パッド
トランクを閉めたとき、ゴムパッキングの上に防水パッドが水平に当たるようにします。

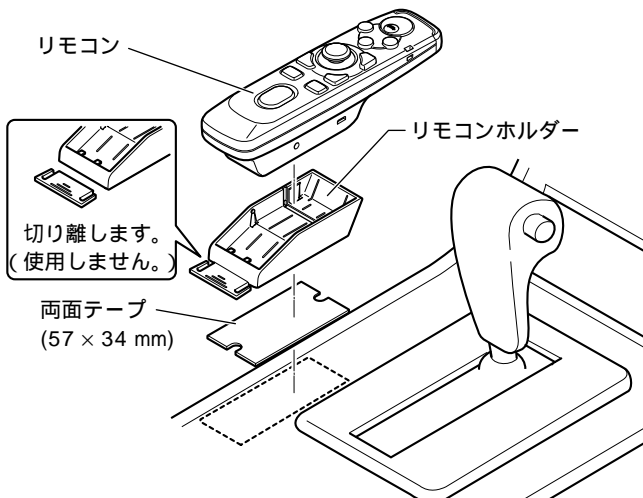
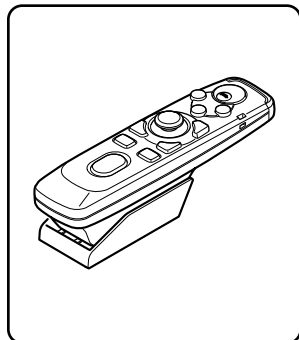
雨水がコードを伝わって車内へ入らないように、コードをゴムパッキングの外側でU字形に曲げます。

リモコンの取り付け

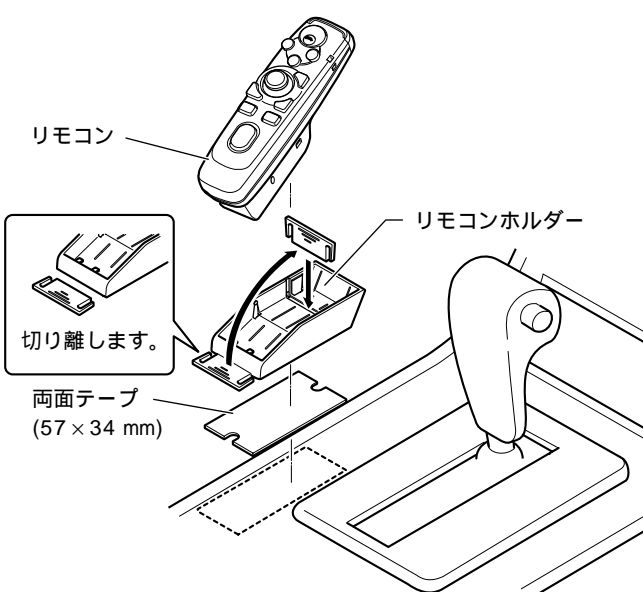
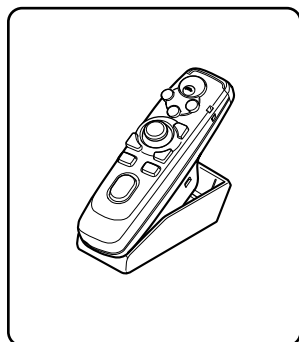
両面テープで取り付ける場合

付属の両面テープ (57 × 34 mm) を使用して、リモコンホルダーを貼り付けます。

水平にセットする場合



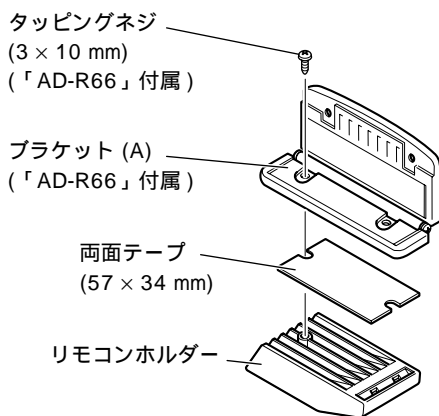
上向きにセットする場合



別売の「AD-R66」を使用して取り付ける場合

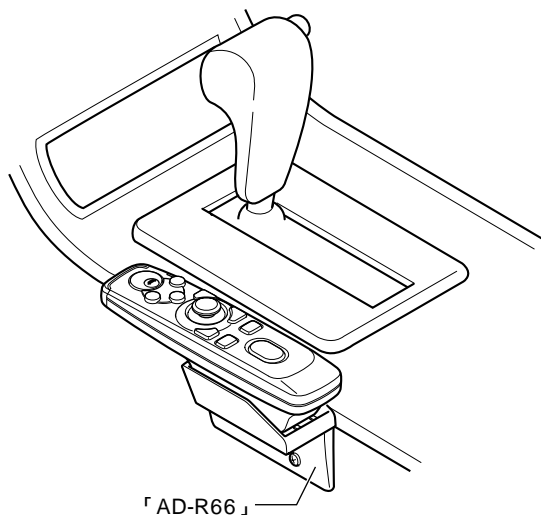
センターコンソールの幅が狭く、センターコンソール上にリモコンの取り付けスペースがない場合は、別売のメインコントローラーアタッチメント「AD-R66」を使用して取り付けます。

1 「AD-R66」に付属のブラケット (A) に リモコンホルダーを取り付ける



2 「AD-R66」を 車に取り付ける

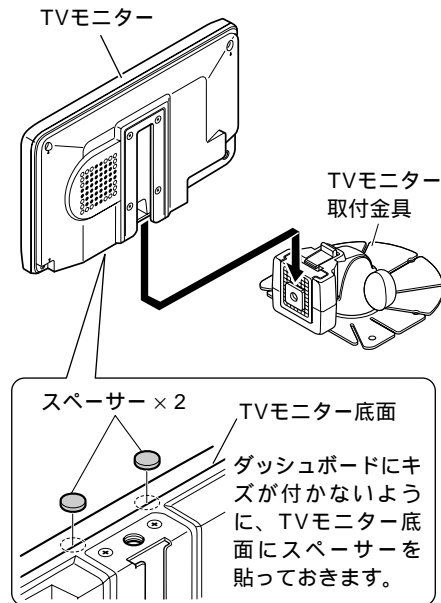
「AD-R66」の『取付説明書』を参照して、車に取り付けます。



TVモニター取り付け

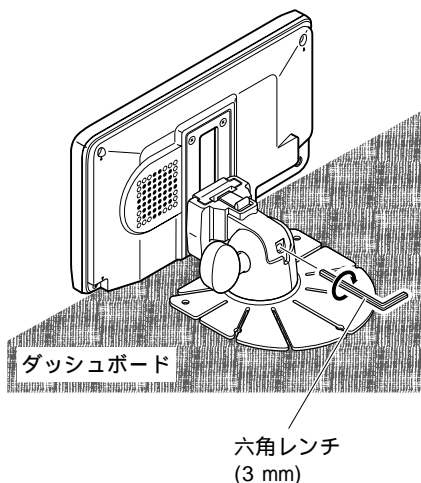
ダッシュボードの上に置くTVモニターを、取付金具で固定します。

1 TVモニターに取付金具を取り付ける



2 ネジを締めて、いったん固定する

取付金具の後にある穴から、六角レンチの長い方を差し込み、TVモニターが固定されるまで回して締めます。



⚠ 警告

エアバッグ装着車に取り付ける場合は、エアバッグのカバー部分および作動時の妨げになるような場所には絶対に取り付けしないでください。エアバッグが正常に動作しなかったり、動作したエアバッグでモニターが飛ばされ、事故やけがの原因となります。

⚠ 注意

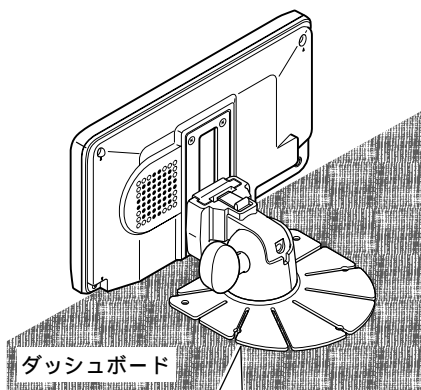
エアバッグ装着車に取り付ける場合は、車両メーカーに作業上の注意事項を確認してから作業を行ってください。エアバッグが誤動作する原因となることがあります。

3 TVモニターを取り付ける位置を決める

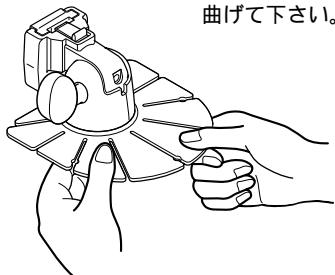
TVモニター取付金具の裏側の保護シートをはがさずダッシュボードに当て、TVモニターを取り付ける位置を決めます。

次の場所を選んでください。

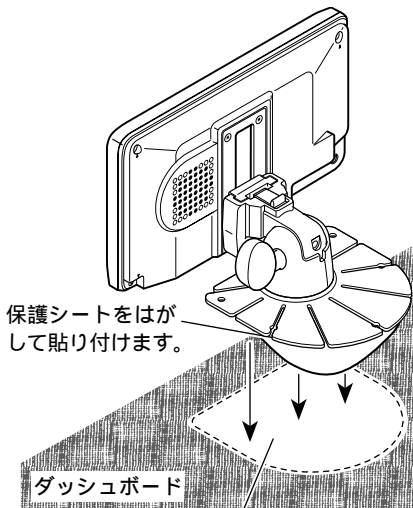
- * 運転の妨げにならない場所。
- * エアバッグなど車の安全装置の妨げにならない場所。
- * TVモニターを傾けてもフロントガラスに当たらない場所。
- * TVモニターの底面がダッシュボードに当たる場所。
- * 内蔵マイクが音声を拾いやすい場所。(エアコンの風が直接当たらない場所)



ダッシュボードの形状に合うように、曲げて下さい。



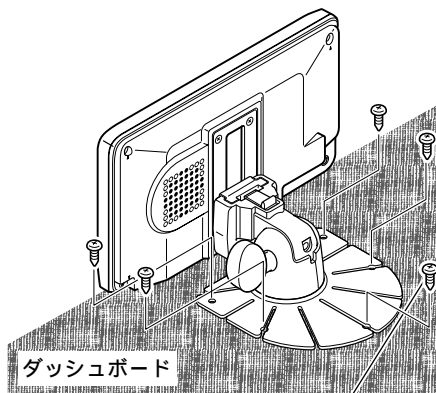
4 TVモニターをダッシュボードに貼り付ける



TVモニターを貼り付ける場所の湿気、ホコリ、汚れ、油などを取り除いてください。

5 タッピングネジで固定する

タッピングネジで、TVモニター取付金具をダッシュボードにしっかりと固定します。



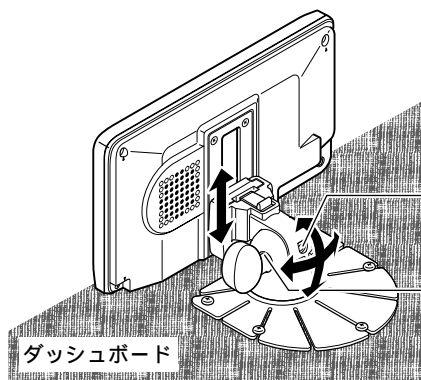
タッピングネジ
(4 × 12 mm) × 5

TVモニターの取り付け

つづき

6 TVモニターの底面がダッシュボードに当たるように調節する

TVモニターを安定させるため、TVモニターの底面がダッシュボードに当たるように (TVモニターをダッシュボードの上に置くように)、上下の高さを調節してください。また、TVモニターを見やすい角度に調節してください。

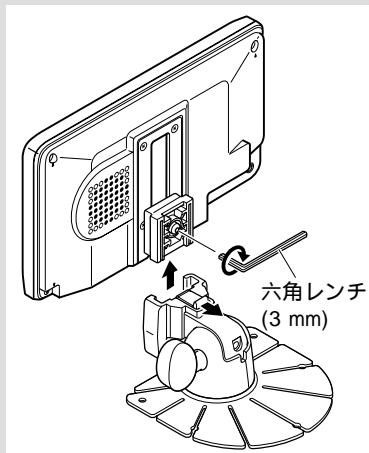


六角レンチを差し込み、ネジを緩めてTVモニターを上下に調節します。

TVモニターの角度を調節できます。

モニターをしっかりと固定するには

緩めたネジは、調節後しっかりと締め直してください。六角レンチで締めても緩く感じる場合は、次のようにいったん取付金具からデタッチ部分を取り外し、中のネジを六角レンチで締めてください。

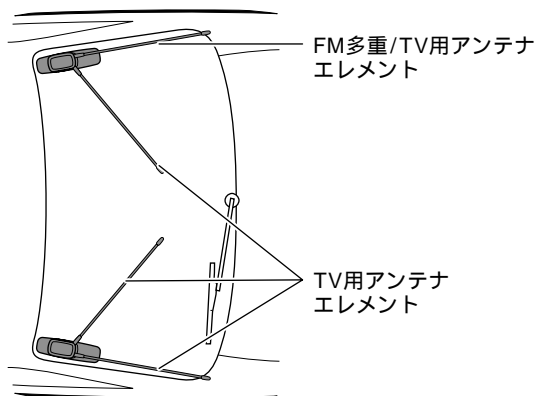
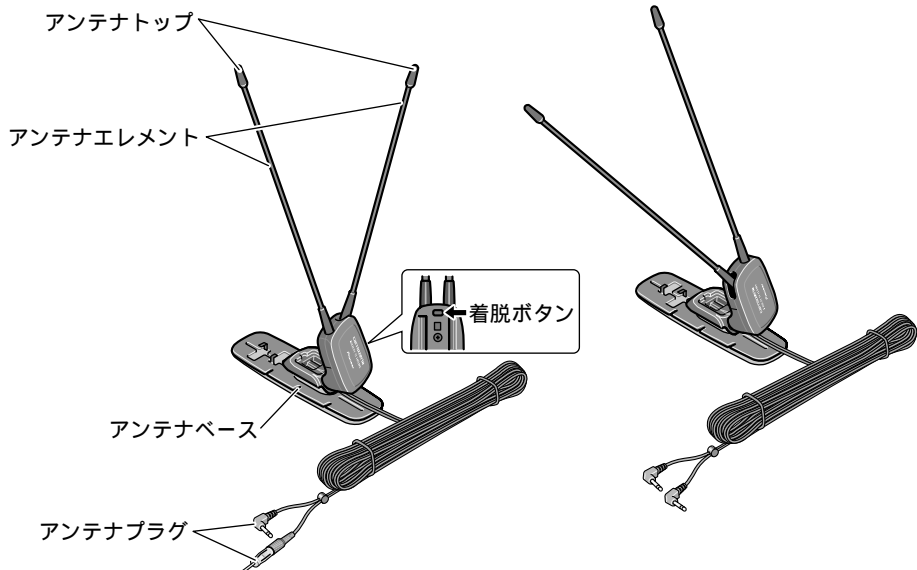


TVアンテナの取り付け

各部のなまえ

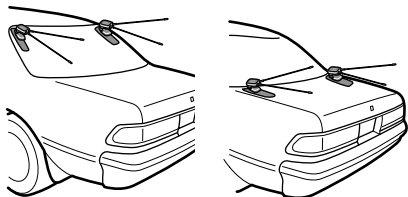
右用

左用

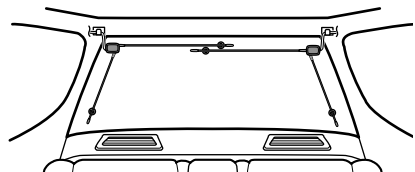


取り付け場所について

アンテナを車室外に取り付けるときは、リアガラスまたはトランクリッドに両面テープで貼り付けます。



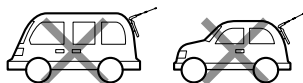
アンテナを車室内に取り付けるときは、リアガラスに両面テープで貼り付けます。



ガラスアンテナや熱線の上には絶対に取り付けしないでください。

アンテナの要素が車幅からはみ出ない場所、また、車の後端より後にはみ出ない場所に取り付けてください。なお、1ボックスカーや2ボックスカーの車室外のリアガラスには、絶対に貼り付けしないでください。

1ボックスカー 2ボックスカー



取り付け上のご注意

アンテナは確実に貼り付け、固定してください。確実に固定しないと、走行中に外れたりする危険性があります。

アンテナを貼り付ける場所の湿気、ホコリ、汚れ、油などを、付属のクリーナークロスで取り除いてください。湿気、油などがあると、接着力が弱くなり、はがれやすくなります。

車のボディに取り付けるときは、塗装保護シートを必ず使用してください。使用しないと車の塗装をはがす原因となることがあります。

確実に貼り付けるため、取り付けは、天気の良い日中に行ってください。雨や霧の日など湿気の多いときに取り付けると、接着力が弱くなり、はがれやすくなります。

気温が低いときにガラス面に取り付けるときは、接着力の低下を防ぐため、両面テープの接着面と取り付け場所を、車内ヒーターやリアデフォグスイッチをONにして暖めておいてください。(20 以上)

リアガラスアンテナ車の場合は、トランクリッドに取り付けてください(リアガラスに取り付けた場合、本機の電源を入れたままカーステレオでラジオ放送を受信すると、ラジオ放送に雑音が入る場合があります。)

両面テープの接着面は、指で触ったり、貼り直したりしないでください。接着力が弱くなり、はがれやすくなります。

取り付け後、24時間以内は絶対に水気(水、雨、霧、雪など)に当たらないでください。また、高速走行など、アンテナに無理な力が加わるようなことはしないでください。

FM多重用としてご使用になる場合

「VICS/FM多重アンテナの接続」(P.16 ページ)もあわせてご覧ください。

TVアンテナの取り付け

つづき

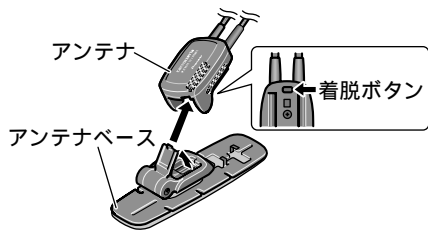
リアガラスに取り付ける場合

トランクを開けたときに、トランクがアンテナのエレメントに当たらない位置（できるだけ高い位置）に取り付けてください。

リアワイパーの可動範囲を確認し、リアワイパーの可動範囲内には絶対に取り付けしないでください。

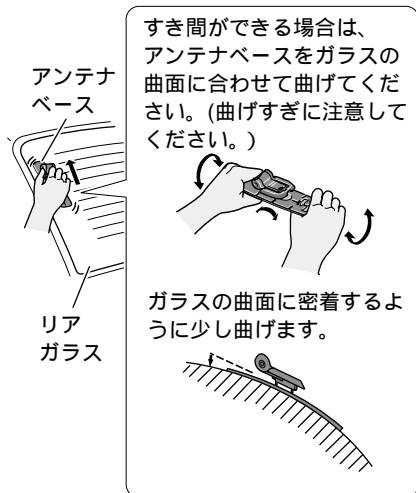
1 アンテナを外す

着脱ボタンを押し、アンテナをアンテナベースから取り外します。（P. 47ページ）



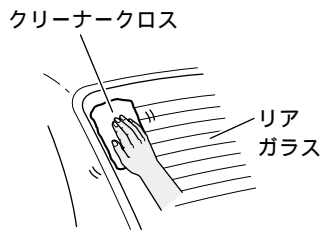
2 アンテナを貼り付ける位置を決める

アンテナベースを、裏側の保護シートをはがさずにガラス面に当て、アンテナベースとガラス面との間に、できるだけすき間のできない位置をさがします。



3 クリーナークロスで、汚れ、油などを取り除く

アンテナを貼り付ける場所の湿気、ホコリ、汚れ、油などを取り除いてください。



4 気温が低い時はリアガラスを暖める

接着力の低下を防ぐために、車内ヒーターやリアデフォグスイッチをONにして、リアガラスを20℃以上に暖めます。

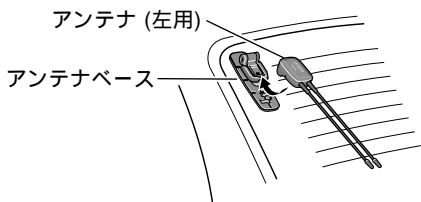
5 アンテナベースをリアガラスに貼り付ける

裏面の保護シートをはがし、先端から徐々に貼り付けます。



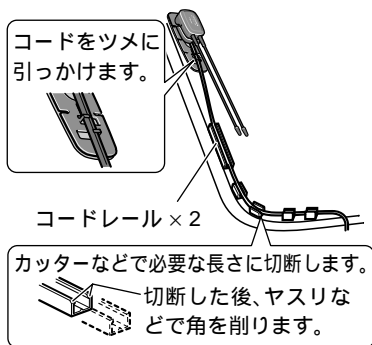
リアガラスに密着するように、指で強く押しつけてください。（貼り付けた後、空気が入っていないか車内から確認し、空気が入っていたらさらに強く押しつけてください。）

6 アンテナを取り付ける (P. 47ページ)



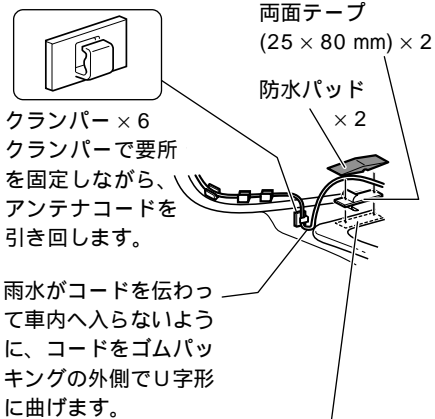
7 アンテナコードを固定する

付属のコードレールをリアガラスに貼り付け、コードを固定します。



8 アンテナコードを車内に引き込む

付属のクランパーや防水パッドで、コードを固定します。

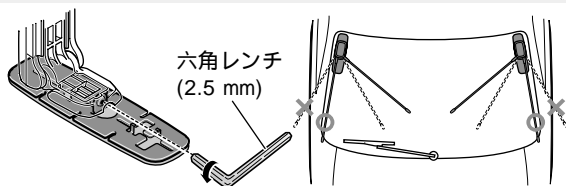


防水パッドにアンテナコードをはさみ、両面テープでゴムパッキングの上に貼り付けます。

取り付けかた

アンテナの取り付け角度の調節のしかた

アンテナエレメントをのぼしたときに、エレメントが車幅からはみ出る場合は、アンテナベースの六角穴付きネジをゆるめて、車幅からはみ出ないように取り付け角度を調節してください。



ゆるめたネジは、調節後しっかりと締め直してください。

TVアンテナの取り付け

つづき

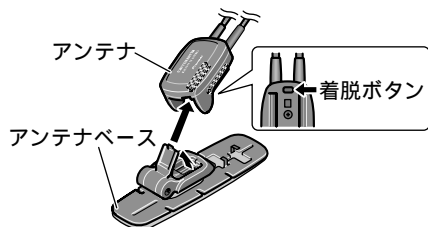
トランクリッド（車室外）に取り付ける場合

TVアンテナが脱落する危険があるので、フッ素樹脂加工および再塗装された車のボディには貼れません。

トランクを開けたときに、アンテナのエレメントがリアガラスなどに当たらない位置に取り付けてください。

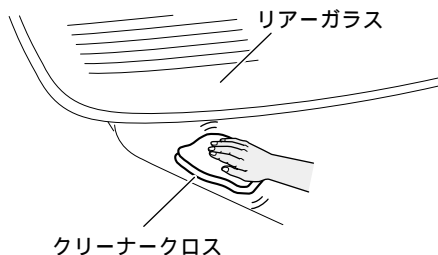
1 アンテナを外す

着脱ボタンを押し、アンテナをアンテナベースから取り外します。（P.47ページ）



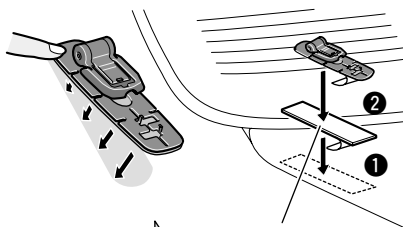
2 クリーナークロスで、汚れ油などを取り除く

アンテナを貼り付ける場所の湿気、ホコリ、汚れ、油などを取り除いてください。



3 アンテナベースをトランクリッドに貼り付ける

- ① 塗装保護シートをトランクリッドに貼り付けます。
- ② 塗装保護シートにアンテナベースを貼り付けます。

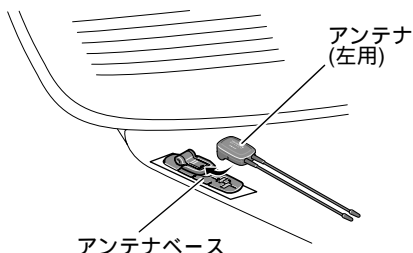


塗装保護シート×2

トランクリッドに密着するように、指で強く押しつけてください。

塗装保護シートを必ず使用してください。使用しないと車のボディの塗装をはがす原因となることがあります。

4 アンテナを取り付ける (P.47ページ)



5 アンテナコードを 車内に引き込む

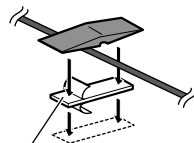
付属のクランパーや防水パッドで、コードを固定します。

雨水がコードを伝わって車内へ入らないように、コードをゴムパッキングの外側でU字形に曲げます。

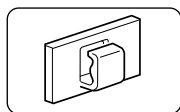
コードをツメに引っかけます。



防水パッド×2
防水パッドにアンテナコードをはさみ、両面テープでトランクリッドの裏側に貼り付けます。



両面テープ
(25 × 80 mm) × 2



クランパー×6
クランパーで要所を固定しながら、アンテナコードを引き回します。

トランクを閉めたとき、ゴムパッキングの上に防水パッドが水平に当たるようにします。

アンテナの取り付け角度の調節のしかた

アンテナエレメントをのぼしたときに、エレメントが車幅からはみ出る場合は、アンテナベースの六角穴付きネジをゆるめて、車幅からはみ出ないように取り付け角度を調節してください。



六角レンチ
(2.5 mm)

ゆるめたネジは、調節後しっかりと締め直してください。

TVアンテナの取り付け

つづき

車室内に取り付ける場合

⚠必ずお守りください

エレメントの先端は、必ず付属のホルダーで固定してください。外れた状態でご使用になると、アンテナが脱落したり、エレメントの先端でケガをする場合があります。

設置後は、幼児のいたずらにご注意ください。思わぬケガの原因となる場合があります。

電波の強い地域（首都圏中心部）ではTVアンテナを車室内に取り付けられる場合があります。電波の弱い地域では車室外に取り付けてください。

車室内に取り付けた場合、車室外に取り付けた場合と比較してテレビの映りが悪くなります。テレビの映りが悪い場合はアンテナを車室外に取り付けてください。

TVアンテナの受信状態をできるだけ良くするために、下図のようにリア（リアハッチ）ガラスにTVアンテナを下向きに取り付けることをおすすめします。また、できるだけエレメントをのぼして取り付けてください。

断熱ガラスを使用した車および熱線遮断フィルムを使用した車では、その一部に電波を通しにくい種類のものがあり、受信できないことがあります。お車のガラス、フィルムの種類をお確かめください。

熱線の上には貼り付けしないでください。取り外した際に熱線が切れる場合があります。

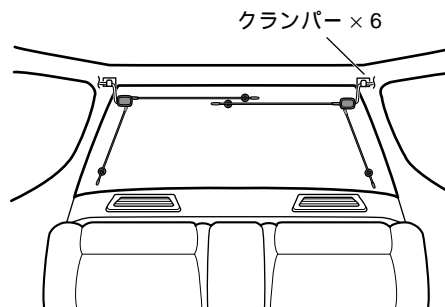
フロントガラスや運転の妨げになるガラスへ取り付けしないでください。

車のガラスの大きさや角度により取り付けができない場合があります。アンテナを取り付ける前に確認してください。

取り付けの際は、ガラスの端からアンテナエレメントまでの間隔を20 mm以上あけてください。ガラスの端に近づけすぎると、テレビの映りが悪くなる場合があります。

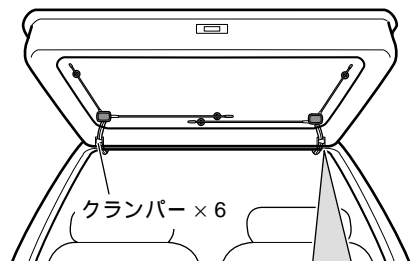
車のラジエーターファンのモーターや、ヒーターのモーターなどからノイズが飛び込み、映像が影響を受ける場合があります。

例1：リアガラスへの取り付け



アンテナをできるだけ高い位置に取り付けると、受信感が良くなります。

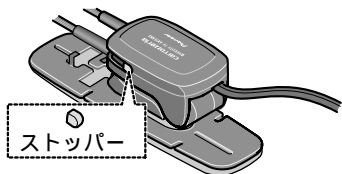
例2：リアハッチガラスへの取り付け



ハッチの開閉の際に、ケーブルが引っ張られたりじゃまにならないように、クランパーを使用して要所を固定してください。

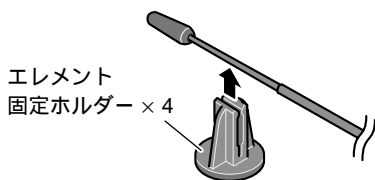
1 ゴムのストッパーを取り外す

ゴムのストッパーを外します。



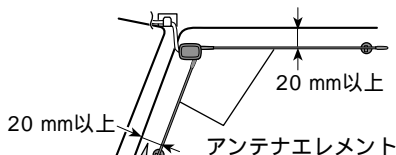
2 エlement固定ホルダーをアンテナに取り付ける

各Elementの先端部にElement固定ホルダーを取り付けます。



3 アンテナを貼り付ける位置を決める

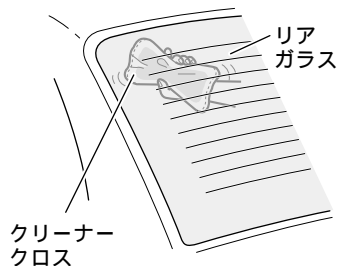
車室外取付用アンテナベースとElement固定ホルダー裏側の保護シートをはがさずにガラス面に当て、取り付け位置を決めます。



ガラスの端からアンテナElementまでの間隔を20 mm以上あげてください。ガラスの端に近づきすぎると、性能を十分に発揮できない場合があります。

4 クリーナークロスで、汚れ油などを取り除く

アンテナを貼り付ける場所の湿気、ホコリ、汚れ、油などを取り除いてください。

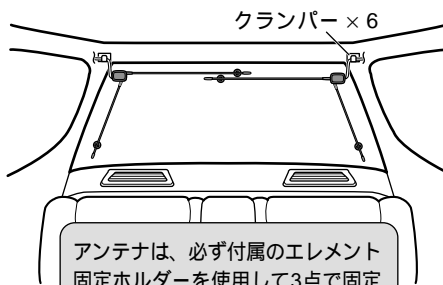


5 気温が低い時はリアガラスを暖める

接着力の低下を防ぐために、車内ヒーターやリアデフォグスイッチをONにして、リアガラスを20℃以上暖めます。

6 アンテナを取り付ける

車室外取付用アンテナベースとElement固定ホルダー裏側の保護シートをはがし、アンテナを固定します。次に付属のクランパーを使用して、アンテナケーブルを固定します。(※前ページ)



アンテナは、必ず付属のElement固定ホルダーを使用して3点で固定してください。

TVアンテナの取り付け

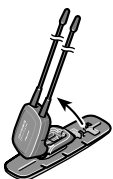
つづき

アンテナの使いかた

1 アンテナを 起こす

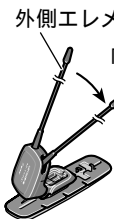


右用

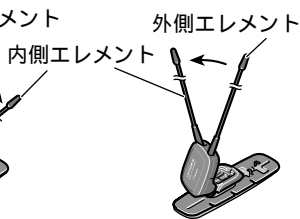


左用

2 内側エレメントを 横にずらす

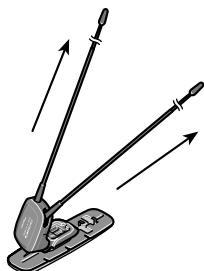


右用

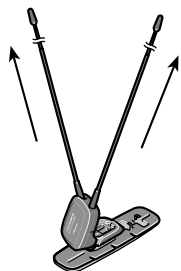


左用

3 アンテナエレメントを いっぱいのにぼす



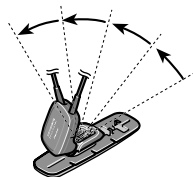
右用



左用

4 アンテナ角度を 調節する

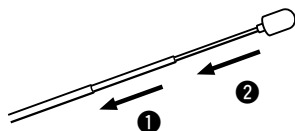
アンテナの角度は、5段階に設定できます。受信感度の良い角度に調節してください。



水平よりやや上向きに調節してください。

アンテナエレメントを収納 する際のご注意

エレメントの太い部分から順に収納してください。先端は細くなっていますので、ていねいに扱ってください。

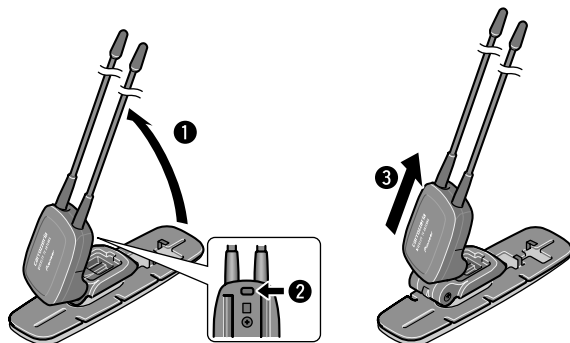


アンテナの着脱のしかた

自動洗車機で洗車するときや長時間駐車する場合は、アンテナを取り外しトランク内に収納してください。

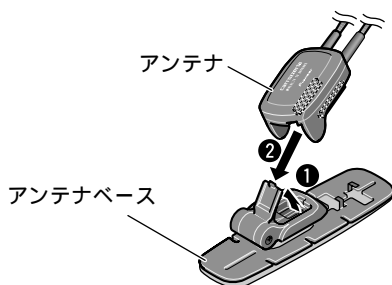
アンテナの外しかた

① アンテナを起こして、② 着脱ボタンを押しながら、③ アンテナを矢印の方向にスライドさせます。



アンテナの取り付けかた

① アンテナベースの取付部を持ち上げて、② アンテナベースの取付部にアンテナの裏側の溝を差し込みます。（“カチッ”と音がすることを確認してください。）



アンテナの取り扱い上のご注意

アンテナおよびアンテナコードは、ベンジンやシンナーなどの揮発性の薬品でふかないでください。表面が侵されることがあります。

エレメントにゴミや汚れが付着し、スムーズに伸縮しなくなった場合は、ねり状ワックスなどでエレメントの金属部分をみがいてください。

アンテナのエレメントにアクセサリなどの飾りを付けしないでください。無理な力をかけると、エレメントが折れ曲がったり、アンテナが脱落する恐れがあります。

接続の確認を行う

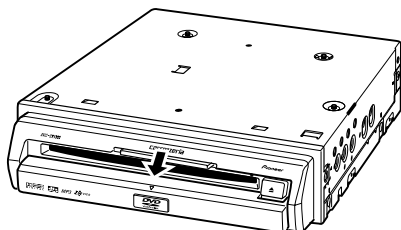
接続・取り付けが終わったら、本機を動作させ、はじめに接続の確認を行ってください。

1 車のエンジンをかける

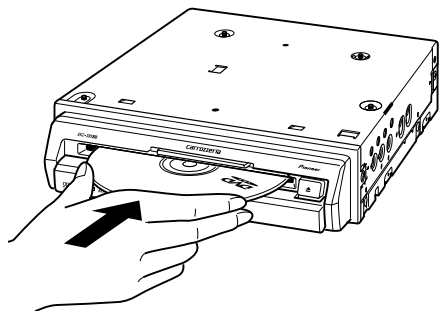


2 本体前面のフロントドアを開ける

フロントドアを下にスライドさせます。



3 タイトル面を上にして、ディスクをディスク挿入口に差し込む



4 フロントドアを閉じる

ディスクを挿入し、しばらくするとオープニング画面が表示されます。本機を初めて起動したときは、「メモリーナビモードの準備中です。およそ30秒ほどかかります。しばらくお待ちください。」と表示されますので、そのまましばらくお待ちください。

5 つぎの画面が表示されたら画面の「確認」にタッチする



この画面は、初期学習が完了していないときにエンジンをかけると表示されます。

6 接続を確認する

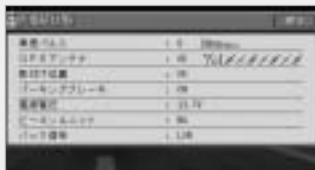
(次ページ)

⚠ 注意

ディスクを入れたら、必ずフロントドアを閉じてください。
濡れた手や、汚れた手で作業をしないでください。
本機に対応したディスク以外のものをセットしないでください。

接続を確認する

1. 地図画面で画面の **メニュー** にタッチする
2. メニューの **サブメニュー** **情報を見る**
接続状態の順にタッチする
3. 接続状態画面が表示されます。各項目の接続確認をしてください。



接続状態画面の見かた

車速パルス：車速信号入力（ピンクリード線）の接続状態を確認できます。正しく接続されていれば、車を走行させると“ピッ”と発信音が出て、数字とバーが表示されます。数字とバーは本機が測定したパルス数をあらわしています。“ピッ”音とパルス数は速度によって変化します。車速パルスの確認は、低速（時速5km程度）で行ってください。

GPSアンテナ：GPSアンテナの接続状態と受信状態を確認できます。

OK/NG：正しく接続されていれば [OK] が、未接続の場合には [NG] が表示されます。

電波：右側に表示されるアンテナマークでGPSアンテナの受信状態を確認できます。電波の受信しやすい見晴らしの良い場所で2本以上バーが表示されていれば良好です。バーが1本以下の場合、GPSアンテナの位置を変えて2本以上バーが表示される位置に取り付けてください。

衛星：右側に表示される衛星マークで、現在補足できているGPS衛星の個数が確認できます。測位に使っている衛星は橙色、受信中の衛星は黄色、電波を受信できない衛星は黒色でそれぞれ表示されます。最大8個まで表示されます。

取り付け位置：ナビゲーション本体の取り付け状態を確認できます。必ずエンジンをかけた状態で停車して確認してください。[NG（振動）] が表示された場合は、測位の精度が悪くなります。車の振動が少ない位置にしっかりと取り付け、[OK] が表示されるのを確認してください。

パーキングブレーキ：パーキングブレーキスイッチ（若草色リード線）の接続状態を確認できます。ブレーキペダルを踏んで、パーキングブレーキをかけ直してください。パーキングブレーキを解除すると [OFF]、かけ直すと [ON] が表示されます。

電源電圧：車のバッテリーから本機に供給されている電源電圧が表示されます。エンジンアイドリング時に11～15 Vの範囲にないときは、電源コードの接続状態を再度確認してください。なお、表示誤差（±0.5 V程度）があるため、この表示は参考値です。

ビーコンユニット：ビーコン受信機の接続状態を確認できます。正しく接続されていれば [OK]、未接続の場合には [NG] が表示されます。

バック信号：バック信号入力（紫/白リード線）の接続状態を確認できます。パーキングブレーキをかけブレーキペダルを踏んでから、シフトレバーをR（リバース）の位置からR（リバース）以外の位置にするとLOWからHIGH、またはHIGHからLOWに切り替わります。

AV機能設定を行う

必ずエンジンをかけた状態で行ってください。

1 「AV」ボタンを押す

テレビソースがONになり、チャンネルリストが表示されます。



チャンネルリストはしばらくすると自動的に消えます。再表示させるには、画面にタッチします。

2 AV機能設定 にタッチする



3 設定項目にタッチする



FMトランスミッター

本機内蔵のFMトランスミッター機能の設定を行います。

ON：FMトランスミッター機能をONにします。

OFF：FMトランスミッター機能をOFFにします。

周波数 - +：送信周波数を設定します。

レベル - +：音量(変調レベル)を調整します。

通常は±0に設定してください。

ナビ画面リアモニター出力 (AVIC-DR100を除く)

本機のリアモニター映像出力端子にナビゲーションの映像を出力させるかどうかを設定します。

ON：出力させます。

OFF：出力させません。

VTR・バックカメラ入力設定

本機にVTRやバックカメラを接続したときに設定します。

VTR：VTRを接続したときに選びます。

バックカメラ：バックカメラ接続したときに選びます。

OFF：どちらも接続していないときに選びます。

バックカメラ極性設定

本機にバックカメラを接続したときに車のバック信号の極性に合わせて設定します。

Hi (バッテリー)：接続状態画面(☞ 49ページ)で、シフトレバーをバックに切り替えたときに「バック信号」の表示が[HI]になる車両の場合はこちらを選びます。

Low (グランド)：接続状態画面(☞ 49ページ)で、シフトレバーをバックに切り替えたときに「バック信号」の表示が[LOW]になる車両の場合はこちらを選びます。

メモ

上記以外の設定項目については、『ナビスタート&AVブック』の「AV機能設定を行う」の頁をご参照ください。

4 各項目を設定したら 終了-終了の順にタッチする

5 「AV」ボタンを2秒以上押す

テレビソースがOFFになり、ナビゲーションの画面に戻ります。

オートアンテナの設定を行う

本機の電源ON/OFFに連動してオートアンテナを上下させるには

FM多重用アンテナ分配器「RD-FD20」(別売)を使用して、FM多重用のアンテナとして車載のオートアンテナを本機に接続した場合は、本機の電源ON/OFF(エンジンのON/OFF)に連動してオートアンテナが上下するように設定します。

地図画面でリモコンの「お帰り」ボタンを2秒以上押して、オートアンテナを上げてください。ボタンを2秒以上押すごとにオートアンテナが上下します。(出荷時は電源ON/OFFに連動してオートアンテナが上下しない設定になっています。)

センサー学習のエラーメッセージ

接続確認と各種設定を完了し、走行を開始すると本機は自動的に3Dハイブリッドセンサーの初期学習を行います。

その際、つぎのようなエラーメッセージが表示されたときは、エラーの原因を取り除いてください。

< 停車中のエラーメッセージ >

[振動を検知しました。本体の取付け状態を変更してください。]

ナビゲーション本体に振動が伝わらないよう、本体の取付方法や取付位置を変更してください。

< 走行開始後のエラーメッセージ >

[車速パルスが接続されていません。簡易ハイブリッドで動作します。]

ピンクリード線（車速信号入力）を接続してください。接続すると、3Dハイブリッドで初期学習をやり直します。

[本体の向きがまちがっています。取付けを確認してください。]

ナビゲーション本体の取付方向が間違っています。正しい向きに変更してください。

[車速パルス信号が異常です。接続を確認してください。]

ピンクリード線（車速信号入力）の接続先を確認してください。

< その他のエラーメッセージ >

[ジャイロセンサーが異常です。販売店またはサービスステーションに御相談ください。]

内蔵のジャイロセンサーの故障が考えられます。販売店またはサービスステーションにご相談ください。

[ハードウェアに異常が発生し、測位不能になりました。販売店またはサービスステーションに御相談ください。]

ナビゲーション本体の故障、劣化等が考えられます。販売店またはサービスステーションにご相談ください。

[GPS アンテナが接続されていません。接続を確認してください。]

[GPS アンテナが異常です。販売店またはサービスステーションに御相談ください。]

GPSアンテナの接続を確認してください。正しく接続されている場合は、断線・故障・劣化等が考えられます。販売店またはサービスステーションにご相談ください。

[車速信号線が外れました。接続を確認して下さい。]

ピンクリード線（車速信号入力）の接続を確認してください。

[本体の取付け角度が許容範囲外です。取付け角度を確認してください。]

「ナビゲーション本体の取り付け」を参照して、取付け角度が間違っていないか確認してください。（☞ 23ページ）

取付け角度が正しい場合は、内蔵センサーの故障が考えられます。

販売店またはサービスステーションにご相談ください。

[取付け位置の変化を検出しました。センサーの初期学習を開始します。]

本機の取付け位置の変化を自動で検出した事をお知らせするメッセージです。