

PRS-X320J

取扱説明書

carrozzeria

Pioneer

車への取り付けは、必ずこの取扱説明書と別冊の「安全上のご注意」に従って正しく行ってください。指定以外の取り付け方法や指定以外の部品を使用すると、事故やケガの原因となる場合があります。この場合は、当社では一切の責任を負いかねます。

販売店様へ

接続、取り付け作業が完了しましたら、この取扱説明書はお客様へお渡しください。

お客様ご相談窓口 (全国共通フリーフォン)

カスタマーサポートセンター

カーオーディオ/カーナビゲーション商品のお問い合わせ窓口
☎0070-800-8181-11

カタログのご請求窓口
☎0070-800-8181-33

<ご注意> PHS、携帯電話、自動車電話、列車公衆電話、船舶電話、ピンク電話、および海外からの国際電話ではご利用になれません。あらかじめご了承ください。
修理に関しては、別添えの『ご相談窓口・修理窓口のご案内』をご参照ください。

ホームページでのカタログ請求とメールサービス登録のご案内
<http://www.pioneer.co.jp/support/ctlg.html>

安全のために必ずお守りください

絵表示について

この取扱説明書および製品への表示は、製品を安全に正しくお使いいただき、あなたや他の人々への危害や財産への損害を未然に防止するために、いろいろな絵表示をしています。その表示と意味は次のようになっています。

表示内容を無視して、誤った使いかたをしたときにおよぼす危害や損害の程度を次の表示で区分し、説明しています。



警告

この表示の欄は、「人が死亡または重傷を負う可能性が想定される内容」を示しています。



注意

この表示の欄は、「人が傷害を負う可能性が想定される内容および物的損害のみの発生が想定される内容」を示しています。

お守りいただく内容の種類を次の絵表示で区分し、説明しています。



注意

このような絵表示は、注意 (警告を含む) しなければならない内容です。



禁止

このような絵表示は、禁止 (やってはいけないこと) の内容です。



必ず行う

このような絵表示は、必ず行っていただく強制の内容です。

安全上のご注意 (別冊の「安全上のご注意」もお読みください。)



警告

[異常時の処置]

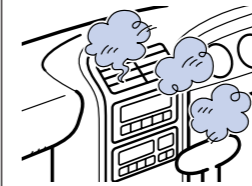
故障のまま使用しない



禁止

画面が映らない、音が出ないなどの故障の状態で使用しないでください。必ずお買い上げの販売店にご相談ください。そのままご使用になると事故・火災・感電の原因となります。

異常のまま使用しない



禁止

万一、煙が出る・変なにおいがする・内部に異物が入った・水がかかったなど異常が起きたら、ただちに使用を中止し、必ずお買い上げの販売店にご相談ください。そのままご使用になると事故・火災・感電の原因となります。

ヒューズは規定容量のヒューズを使用する

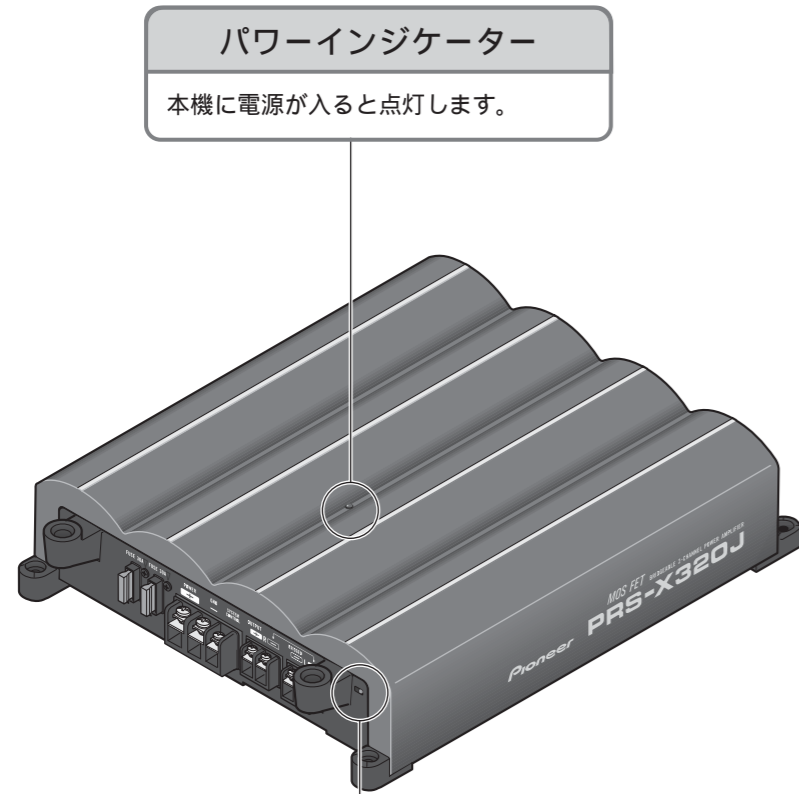


必ず行う

ヒューズを交換するときは、必ず表示された規定容量のヒューズをご使用ください。規定容量以上のヒューズを使用すると、火災の原因となります。

各部のなまえと使いかた

本機には次の設定スイッチがあります。本機に接続するスピーカーの使用目的に合わせて正しく設定してください。



パワーインジケータ

本機に電源が入ると点灯します。

BFCスイッチ

カーステレオ（カーラジオ）でAM放送を受信しているときにビート音が聞こえるときは、BFCスイッチを小さいマイナスドライバーなどで切り換えてください。

サブソニックフィルタースイッチ

サブソニックフィルタースイッチをONにすると、15Hz以下の聞こえない音をカットして、不要な振動を解消しパワーロスを抑えます。

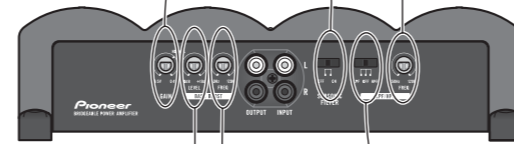
カットオフ周波数コントロール

LPF/HPFスイッチが、LPFまたはHPFのとき、カットオフ周波数を50 Hz ~ 120 Hzまで調節することができます。

ゲインコントロール

本機にはゲインコントロールがあります。ゲインコントロールは、接続したカーステレオの出力レベルに、本機の入力レベルを合わせるためのものです。本機と組み合わせているカーステレオのボリュームを上げてても音量が不足していると感じたときは、ゲインコントロールを右側に回します。また、ボリュームを上げたときに歪みを感じる際には、ゲインコントロールを左側に回してください。

パイオニア製のRCA出力付きカーステレオ（基準出力電圧500mV）と組み合わせたときは、NORMALの位置が目安になります。RCA最大出力が4V以上のパイオニア製のカーステレオと組み合わせたときは、ゲインコントロールを左側に回して調節してください。



バスブーストレベルコントロール

スピーカー出力の低音域をバスブーストレベルコントロールと組み合わせて調節することができます。バスブーストレベルコントロールは、バスブースト周波数コントロールで選んだ周波数のレベルを0 dB ~ 18 dBまで大きくすることができます。

バスブースト周波数コントロール

スピーカー出力の低音域をバスブーストレベルコントロールと組み合わせて調節することができます。バスブースト周波数コントロールは、40 Hz ~ 120 Hz間でレベルを大きくしたい周波数を選ぶことができます。

バスブーストレベルが0 dBの場合は、バスブースト周波数コントロールを切り換えてもスピーカー出力に変化はありません。

LPF/HPF スイッチ

スピーカー出力に接続するスピーカーおよびカーステレオのシステムによって次のように切り換えます。

LPF/HPF 切り換え	出力される音域	スピーカーの種類	備考
LPF (左)	重低音域	サブウーファー	サブウーファーを接続します
OFF (中央)	重低音域 ~ 高音域	フルレンジ	
HPF (右)	低音域 ~ 高音域	フルレンジ	使用しているスピーカーが重低音域を出力できない場合

カットオフ周波数は、50Hz ~ 120Hz まで調節することができます。カットオフ周波数の調節については、“カットオフ周波数コントロール”の項を参照してください。

故障かな？と思ったら

ちょっとした接続・設定のミスなどで故障と間違えることがあります。故障かな？と思ったら、次のことを行ってください。

1 接続・設定にミスがないかを、もう一度確認してください

2 接続・設定にミスがなかった場合は・・・

“保証書とアフターサービス”の項をお読みになり、修理を依頼してください。分解することはおやめください。

保証書とアフターサービス

保証書

保証書は、ご購入年月日、販売店名などが記入されていることをお確かめのうえ、ご購入の際に販売店より受け取ってください。保証書に記入もれがあったり、保証書を紛失したりすると、保証期間中でも保証が無効となります。記載内容をよくお読みのうえ、大切に保管してください。

保証期間

この製品の保証期間は、お買い上げの日より1年間です。

保証期間中の修理について

万一、故障が生じたときは、保証書に記載されている当社保証規定に基づき修理いたします。お買い上げの販売店またはお近くのパイオニアサービスステーションにご連絡ください。所在地、電話番号は本機に付属の「ご相談窓口・修理窓口のご案内」をご覧ください。

保証期間経過後の修理について

お買い上げの販売店またはお近くのパイオニアサービスステーションにご相談ください。修理すれば使用できる製品については、ご希望により有料で修理いたします。

補修用性能部品の最低保有期間

当社は、本機の補修用性能部品を、製造打ち切り後最低6年間保有しています。(性能部品とは、その製品の機能を維持するために必要な部品です。)

ご質問、ご相談は

カーステレオに関するご質問、ご相談はパイオニアカスタマーサポートセンターまたはお買い上げの販売店にお問い合わせください。

仕様

パワーアンプ部

最大出力	200 W × 2 / 800 W × 1
定格出力	50 W × 2 (14.4 V、20 Hz ~ 20 kHz、0.04%、4) 200 W × 1 (14.4 V、20 Hz ~ 20 kHz、0.4%、4) 100 W × 2 (14.4 V、20 Hz ~ 20 kHz、0.4%、2)
無歪出力*1	100 W × 2 (20 Hz ~ 20 kHz、0.04%、4) 400 W × 1 (20 Hz ~ 20 kHz、0.4%、4) 200 W × 2 (20 Hz ~ 20 kHz、0.4%、2)
周波数特性	10 Hz ~ 50 kHz (+0、-1 dB)
S/N	106 dB (HF-Aネットワーク)
負荷インピーダンス	4 (1~8 使用可能) (ブリッジ接続の場合： 2~8 使用可能)
高調波歪率	0.002% (10 W、1 kHz)
セパレーション	75 dB (1 kHz)
ローパスフィルター	カットオフ周波数： 50 ~ 120 Hz カットオフスロープ： -12 dB/oct
ハイパスフィルター	カットオフ周波数： 50 ~ 120 Hz カットオフスロープ： -12 dB/oct
バスブースト	周波数：40 ~ 120 Hz レベル：0 ~ 18 dB
サブソニック フィルター	周波数：15 Hz スロープ：-24 dB/oct
最大入力レベル/ インピーダンス	RCA：6.5 V / 22 k (400 mV ~ 6.5 V)

一般

使用電源	DC14.4V (10.8 ~ 15.1V 使用可能)
アース方式	マイナスアース方式
消費電流	32.5 A (定格出力時、4)
平均消費電流*2	11 A (2チャンネル時、4) 20 A (1チャンネル時、4)
ヒューズ	30 A × 2
外形寸法	264 (W) × 65 (H) × 290 (D) mm
質量	5.5 kg

付属品

取付キット	1式
取扱説明書	1
保証書	1
安全上のご注意	1
ご相談窓口・修理窓口のご案内	1

メモ

上記の仕様および外観は予告なく変更することがあります。

*1 無歪出力とは、短時間であれば歪みのない信号を再生できる出力です。

*2 平均消費電流とは、音楽信号を入力したときに本機が消費する最大に近い平均電流です。複数のパワーアンプをご使用になるときに総消費電流の算出にご利用ください。

接続のしかた

接続上のご注意

本機の電源は、必ずRD-224 (別売) のバッテリーパワーコード (赤) を使用して、車のバッテリーに直接接続してください。また、アースはRD-224 (別売) のアースコード (黒) を使用して、車のボディに接続してください。(RD-224 (別売) のバッテリーパワーコードとアースコードは、本機を安全に接続できるように設計されています。)

スピーカーコードを直接アースしたり、複数のスピーカーの (-) リード線を共通にして接続しないでください。

本機と組み合わせるスピーカーには、次の規格のものを使用してください。規格以外のスピーカーのご使用は、スピーカーの発火・発煙・破損の原因となります。なお、スピーカーのインピーダンスが1 から8 (ブリッジ接続の場合2 から8) のものを使用してください。

スピーカー		規格(耐入力)
チャンネル	種類	
2チャンネル	サブウーファー	定格入力200 W以上
	サブウーファー以外	最大入力200 W以上
1チャンネル	サブウーファー	定格入力800 W以上
	サブウーファー以外	最大入力800 W以上

カーステレオの電源をONにしたままで長時間アイドリングを行っていると、バッテリーがあがる恐れがあります。アイドリング中はカーステレオの電源をOFFにしてください。

RD-224 (別売) の青/白リード線 (システムリモートコントロール) をエンジンスイッチをONまたはACCの位置にしたときに電源が供給される電源回路に接続する場合、カーステレオの電源をOFFにしても、本機の電源はOFFになりません。この状態のまま長時間アイドリングを行っていると、バッテリーがあがる恐れがあります。

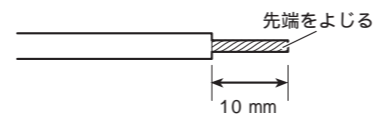
メモ

アースコードを確実に接続するため、塗装されている部分に接続する場合は、サンドペーパーなどで塗装をはがしてから接続してください。

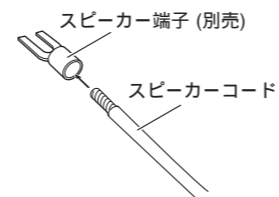
バッテリーコード (赤) は、スピーカーコードから、できるだけ離して取り付け、配置してください。また、バッテリーパワーコード、アースコード、スピーカーコード、および本機は、アンテナ、アンテナコード、およびカーステレオ (カーラジオ) からできるだけ離して取り付け、配置してください。

スピーカー出力端子の接続

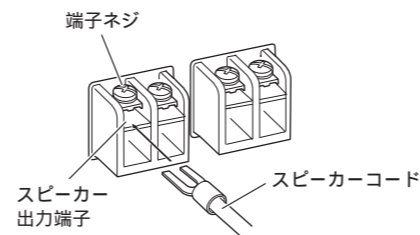
- 1 スピーカーコードの芯線をニッパやカッターなどで10 mmくらい出して、芯線の先端をよじります



- 2 スピーカーコードにスピーカー端子 (別売) を付けます
スピーカー端子はペンチなどでしっかりと付けてください。



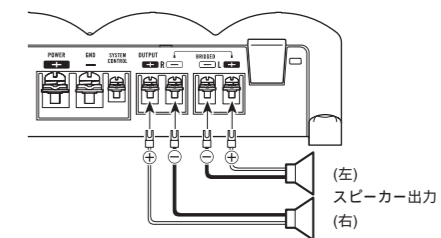
- 3 スピーカー出力端子にスピーカー端子を接続します
スピーカー端子は端子ネジでしっかりと固定してください。



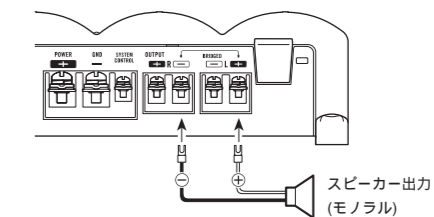
スピーカーコードの接続

本機のスピーカー出力は2チャンネル/1チャンネルのいずれかを選んで使用することができます。図を参照し、使用目的に合わせて接続してください。

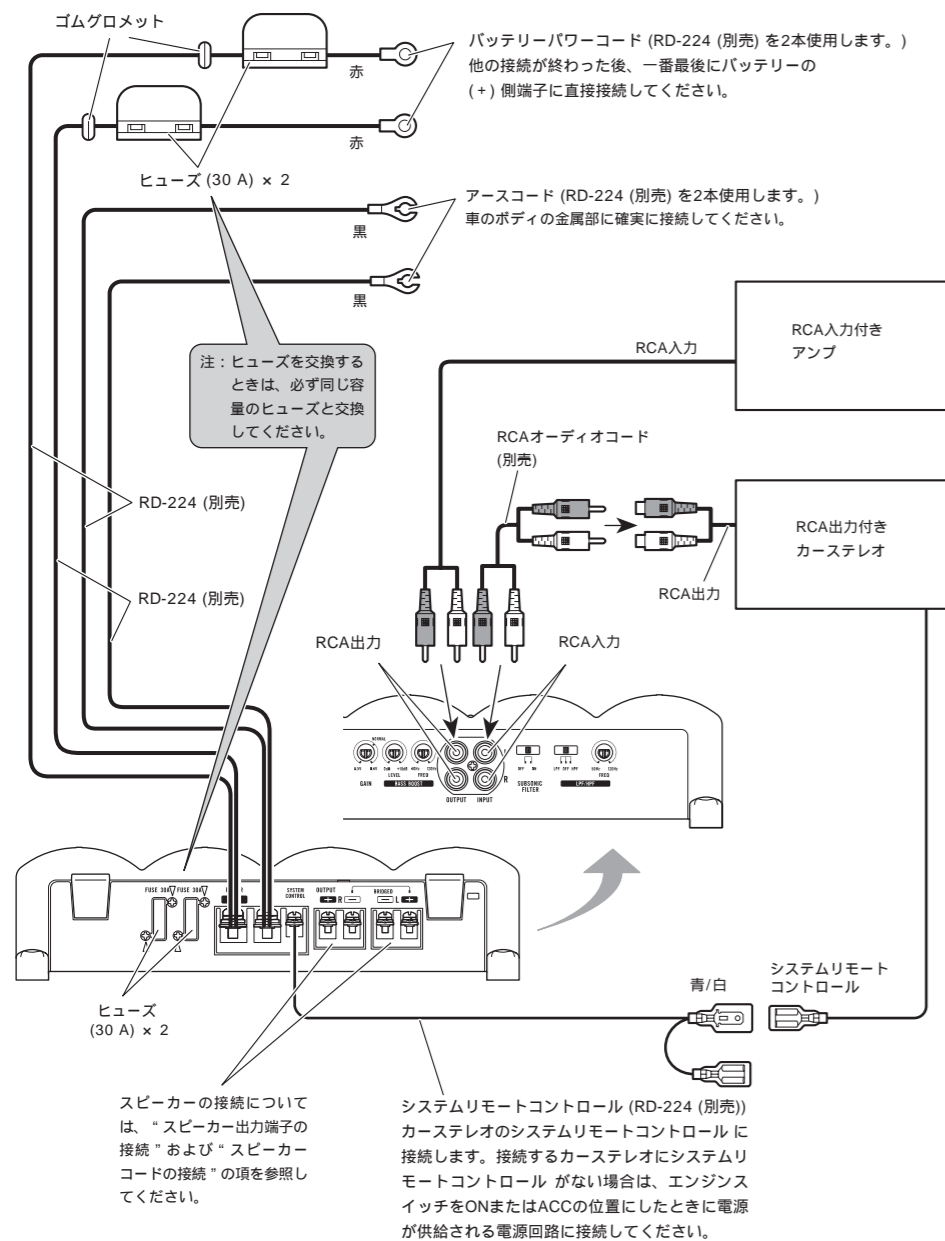
2チャンネル (ステレオ)



1チャンネル (モノラル)



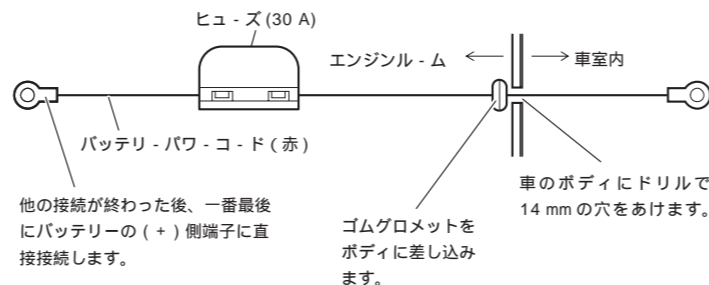
接続図



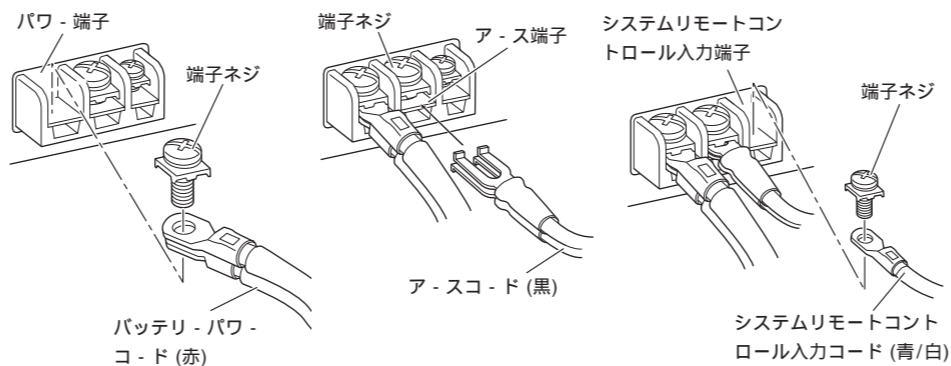
電源端子の接続

本機の電源は、必ずRD-224 (別売) のバッテリーパワーコード (赤) を使用して、車のバッテリーに直接接続してください。また、アースはRD-224 (別売) のアースコード (黒) を使用して、車のボディに接続してください。本機はRD-224 (別売) を2個使用します。(RD-224 (別売) のバッテリーパワーコードとアースコードは、本機を安全に接続できるように設計されています。)

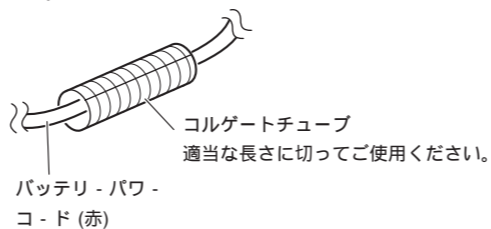
- 1 バッテリーパワーコードをエンジンルームから車室内へ通します
ショート事故防止のため、バッテリーパワーコードのバッテリーへの接続は、他の接続が終了した後に行ってください。



- 2 各端子にコードを接続します
端子ネジでしっかりと固定してください。



バッテリーなどの配置によりバッテリーパワーコードを高温となる場所に配置する場合は、RD-224 (別売) に付属のコルゲートチューブでバッテリーパワーコードを保護し配置してください。



取り付けのしかた

取り付けのポイント

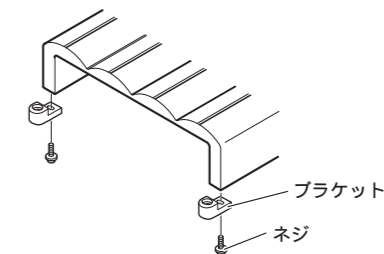
取り付け、固定する前に

まず仮接続を行い、本システムが正常に動作することを確認してください。動作しない場合は、接続・設定に誤りがないか、ヒューズは切れてないか、もう一度チェックしてください。

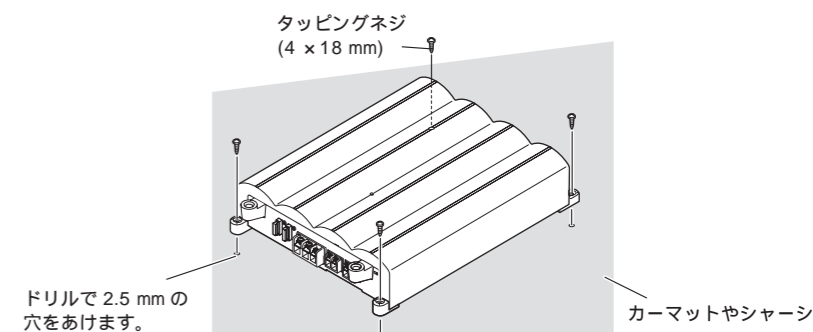
取り付けした状態でスペアタイヤ、ジャッキ、工具などが取り出せることを確認してください。

本体の取り付け

- 1 本体にブラケットを取り付けます



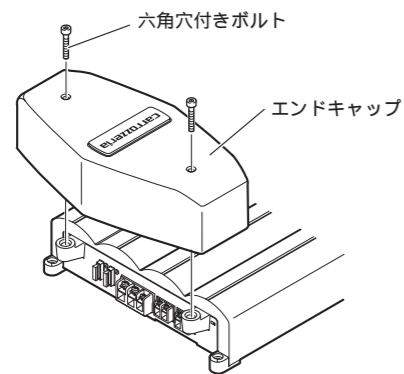
- 2 タッピングネジで車に固定します



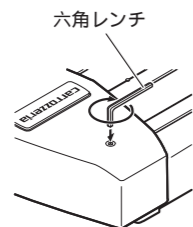
取り付けのしかた (つづき)

エンドキャップの取り付け

- 1 本体とエンドキャップの穴を合わせて、六角穴付きボルトを差し込みます



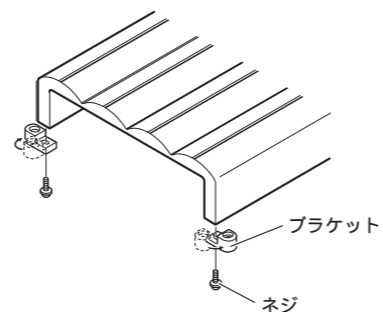
- 2 付属の六角レンチで締め付けます



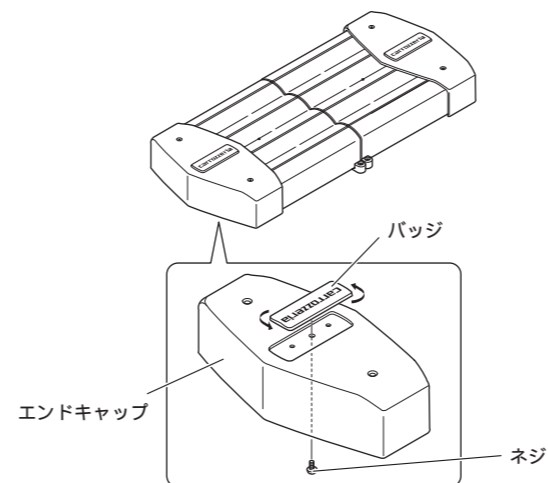
本機を2台並べて取り付ける場合

本機2台をくっつけて、取り付けることができます。(手順2のイラスト参照)

- 1 ブラケットを固定しているネジを外して、ブラケットの向きを変えます。もう一度ネジを締めてブラケットを固定します



- 2 2台を並べて取り付けます
エンドキャップに付いているバジのネジをいったん外して、バジの向きを変え、バジ文字を2台とも同じ方向にすることができます。



動作を確認する

接続・取り付けが終わったら、次の操作を行って、本機が正常に動作することを確認してください。

- 1 接続・取り付けをもう一度確認する

接続・取り付けに誤りがないか、各コネクタは確実に接続されているか、もう一度目で見確認してください。

- 2 車のエンジンをかける



- 3 本機の動作を確認します

本機およびシステムが正常に動作することを確認してください。(各スイッチの設定については、“各部のなまえと使いかた”の項を参照してください。)動作しない場合は、接続に誤りがないかもう一度チェックしてください。