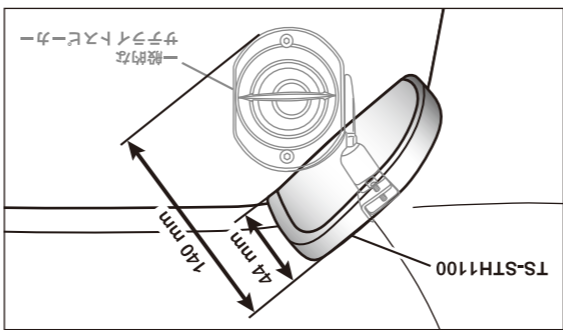


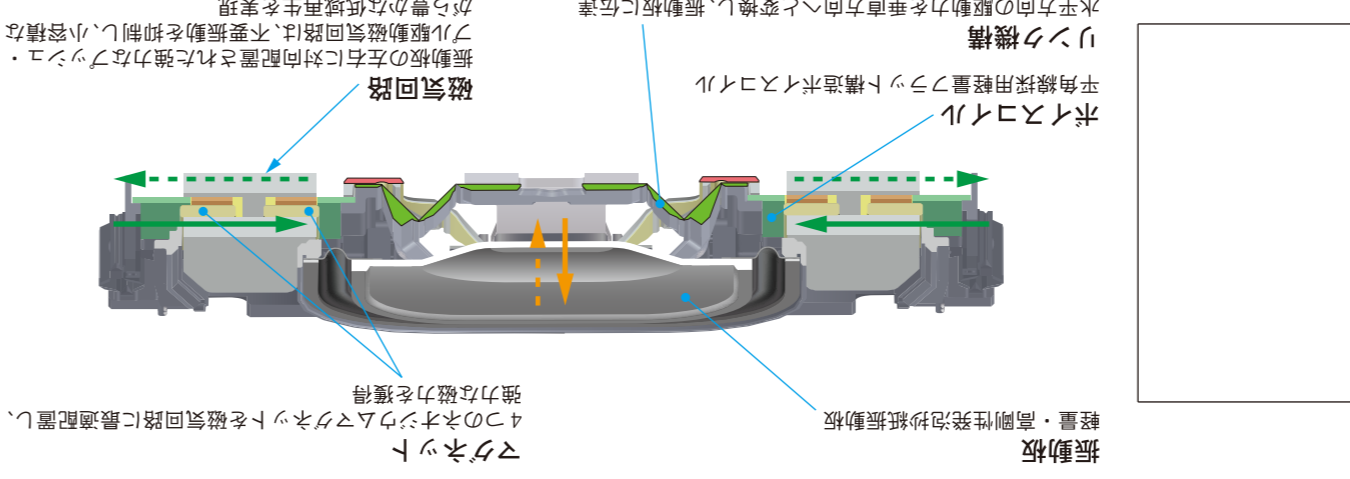
TS-STH1100 THF5527-C/VI

PIIONEER CORPORATION 2013
MADE IN JAPAN
Jアワード特賞受賞 車 1130021 東京都文京区本駒込3-28-8 文音ソリューション



本製品はHVT方式をコア部に採用することで、ボイスコイルの振動を制限するだけでなく、薄型化による低音再生を阻害していきません。後方球状やインフレーター型を特長とするような、高音質再生が可能なスリムサイズのサラウンドスピーカーを実現しました。

「ツイン機構」を介して振動板の直方向（Vertical）の振動に変換（Transforming）し、駆動させ、



特殊技術「HVT方式」の薄型化のメカニクスは、振動板の面サテライトに配置したボイスコイルを水平方向（Horizontal）に駆動させ、水平方向の駆動力を直方向へと変換し、振動板に伝達から豊かな低音再生を実現。ツイン機構は、不要振動を抑制し、小容量なボイスコイルの左右に配置された強力なマグネットを駆動回路を確保し、ボイスコイルの両端にマグネットを磁気回路に配置し、経路・高剛性発泡樹脂振動板

●仕様
1. 10 cm 相当の大口徑 HVT (Horizontal-Vertical Transforming) コイルを採用したスリムサイズの薄型・高音質サテライトスピーカー。2. 2 座席で快適な音場空間を実現する、指向特性ウェッジ状搭載の大口徑ソフトトーンアトーン採用。3. 多彩な車種や設置場所に適合する、幅広い取り付けバリエーション。

お読みになったあとには、保証書と一緒にこの取扱説明書と付属の取扱説明書を最後までお読みください。

TS-STH1100 INPUT 75W/MAX. カーステア用スリムスピーカー



取扱説明書		保証書	
Frequency Response	70 Hz~40 000 Hz	Max. Output Power	75 W
Sensitivity	79 dB	Nominal Power	15 W
Impedance	4 Ω	Max. Mass	1.80 kg
Size	85 mm x 80 mm 薄型		

●仕様
1. 10 cm 相当の大口徑 HVT (Horizontal-Vertical Transforming) コイルを採用したスリムサイズの薄型・高音質サテライトスピーカー。2. 2 座席で快適な音場空間を実現する、指向特性ウェッジ状搭載の大口徑ソフトトーンアトーン採用。3. 多彩な車種や設置場所に適合する、幅広い取り付けバリエーション。

お読みになったあとには、保証書と一緒にこの取扱説明書と付属の取扱説明書を最後までお読みください。

修理受付窓口 受付時間、よくあるお問い合わせなどはホームページをご確認ください
修理受付サイト https://pioneer.jp/rd/support/purpose/repair/

商品についてのご相談窓口
修理受付窓口 受付時間、よくあるお問い合わせなどはホームページをご確認ください
修理受付サイト https://pioneer.jp/rd/support/purpose/repair/

お客様登録のお願い
商品をご購入いただいたお客様には、保証書に記載されている保証規定に基づき修理いたします。ご購入後の商品の修理・お取扱い（取付け・組合わせなど）のご相談は、お買い求めの販売店舗へお問い合わせください。お買い求めの販売店舗または修理受付窓口にご相談ください。修理受付窓口にご相談ください。保証期間経過後の修理につきましては、お買い求めの販売店舗または修理受付窓口にご相談ください。修理すれば使用できる製品につきましては、ご希望により有料で修理いたします。なお、本製品は持込み商品のための出張修理は承っておりません。引取り修理サービスをご利用ください。（お車から取り外していただいた状態での引取りとなります。また送料はおお客様ご負担となります。）弊社修理拠点のお持ち込みは、商品をお車から取り外した状態での引取りとなります。なお、修理・出張修理における本製品のお車からの脱着費用の負担、および脱着作業は承っておりません。（保証期間内含む）、販売店舗、または取付店様にご相談ください。

carrozzeria

TS-STH1100

SURFACE MOUNT CAR SPEAKER
85 mm x 80 mm TWO WAY SATELLITE SPEAKER

carrozzeria

carrozzeria

TS-STH1100

SURFACE MOUNT CAR SPEAKER
85 mm x 80 mm TWO WAY SATELLITE SPEAKER

carrozzeria

carrozzeria

TS-STH1100

SURFACE MOUNT CAR SPEAKER
85 mm x 80 mm TWO WAY SATELLITE SPEAKER

carrozzeria

●修理についてのご相談窓口
修理受付窓口 受付時間、よくあるお問い合わせなどはホームページをご確認ください
修理受付サイト https://pioneer.jp/rd/support/purpose/repair/

●商品についてのご相談窓口
商品のご購入や取扱い、故障かどうかのご相談窓口およびカタログのご請求について
カスタマーサポートセンター ※記載内容は、予告なく変更させていただきます。お車種サポートサイトもご利用ください

●お客様サポートサイト
https://pioneer.jp/rd/support/

●電話 【カーオーディオ/カーナビゲーション商品】 ※受付時間はお客様サポートサイトでご確認ください
【固定電話から】 0120-944-111 (無料)
【携帯電話・PHSから】 050-3820-7540 (IP電話・有料)
【ファックス】 0570-037-600 (ナビダイヤル・有料)

※番号をよくお読みのめでおかけいただきますようお願いいたします
<各窓口へお問い合わせの際は>
(0)20: できるだけ電話番号は、携帯電話・PHSからは、ご利用できません。携帯電話・PHSからは、ナビダイヤル、またはIP電話をご利用ください。（通話料がかかります） 正確なご相談対応のために必ずお電話をさせていただきますので、発信番号の通知にご協力いただけますようお願いいたします。
令和2年10月現在

●お客様登録のお願い
商品をご購入いただいたお客様には、保証書に記載されている保証規定に基づき修理いたします。ご購入後の商品の修理・お取扱い（取付け・組合わせなど）のご相談は、お買い求めの販売店舗へお問い合わせください。お買い求めの販売店舗または修理受付窓口にご相談ください。修理すれば使用できる製品につきましては、ご希望により有料で修理いたします。なお、本製品は持込み商品のための出張修理は承っておりません。引取り修理サービスをご利用ください。（お車から取り外していただいた状態での引取りとなります。また送料はおお客様ご負担となります。）弊社修理拠点のお持ち込みは、商品をお車から取り外した状態での引取りとなります。なお、修理・出張修理における本製品のお車からの脱着費用の負担、および脱着作業は承っておりません。（保証期間内含む）、販売店舗、または取付店様にご相談ください。
https://car-users.pioneer.jp/