

Pioneer

取扱説明書
Operating instructions
Mode d'emploi
Bedienungsanleitung
Istruzioni per l'uso
Gebruiksaanwijzing
Manual de instrucciones

PDP-S02-LR

スピーカーシステム
Speaker System
Système d'enceintes acoustiques
Lautsprechersystem
Sistema Altoparlante
Luidsprekersysteem
Sistema de altavoces

日本語

English

Français

Deutsch

Italiano

Nederlands

Español

このたびはパイオニアの製品をお買い求めいただきまして、まことにありがとうございます。

取扱上の注意

本製品は、50インチ専用のパイオニアプラズマディスプレイ専用スピーカーシステムです。

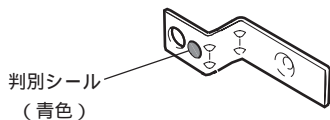
ご使用の前に

[据付工事] について

- 本機は十分な技術・技能を有する専門業者が据付けを行うことを前提に販売されているものです。据付け・取付けは必ず工事専門業者または販売店にご依頼ください。
 - なお、据付け・取付けの不備、誤使用、改造、天災などによる事故損傷については、弊社は一切責任を負いません。
- このスピーカーシステムの性能を十分に発揮させるために、必ず取扱説明書を最後までお読みください。また、お読みになった後は保存して、使用中に不明なことが生じた場合にご利用ください。
 - このスピーカーシステムの公称インピーダンスは8Ωです。負荷インピーダンスが4~16Ωのステレオアンプ（スピーカー出力端子に4~16Ωの表示があるもの）へ接続してお使いください。
- スピーカーを過大入力による破損から守るため下記の注意事項をお守りください。
 - 許容入力以上の入力を入れない。
 - ピンプラグの抜き差し時はアンプの電源をOFFにする。
 - グラフィックイコライザーで高音を大幅に増強する場合、音量を上げすぎない。
 - 小出力アンプで無理に大きな音を出さない（アンプの高調波歪が増え、ツイーターを破損することがある）。
 - グリルネットおよびキャビネットは、外力により強い衝撃を与えますと傷ついたり破損することがありますので、取り扱いには十分注意してください。
- 過大入力や異常信号からスピーカーを保護するため自動復帰型保護装置を内蔵しています。スピーカーに過大な入力がかわると保護装置が働いて音が出なくなります。このような場合、アンプのボリュームを下げて使用してください。5~10秒すると自動的に復帰します。

取付金具の取扱上の注意

- 取付けには、必ず付属の取付金具を使用してください。
- 40インチ用取付金具と区別するため、50インチディスプレイ用取付金具には、下記の位置に判別シールが貼ってあります。よく確かめてから取付けてください。

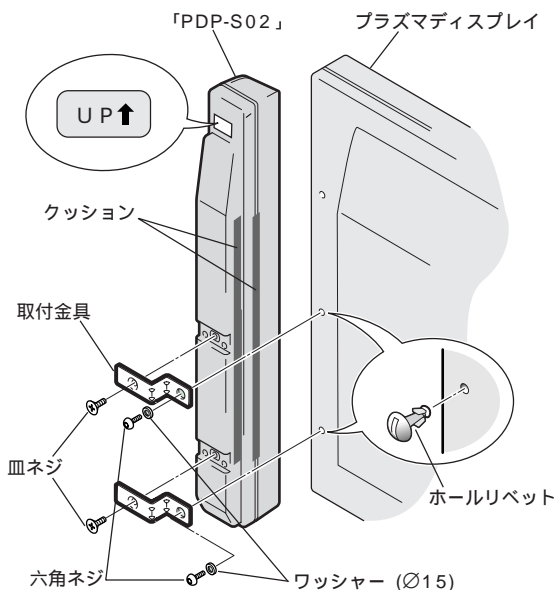


PDP-501MX などへの取付けかた

設置の方法は2種類あります。次の手順で行ってください。

① ディスプレイ側面に取り付ける場合

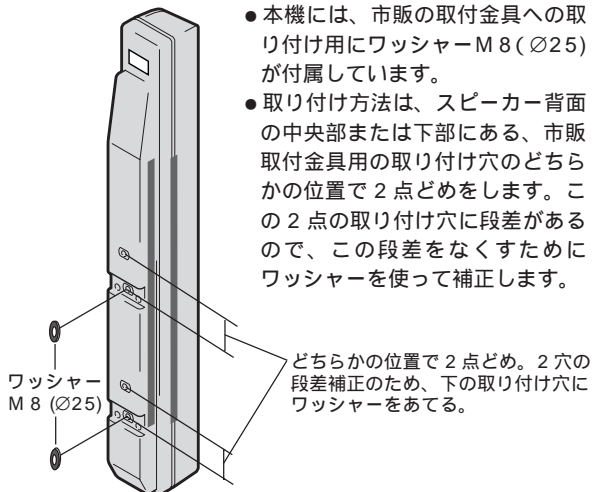
- イラストはディスプレイの右側に取り付ける場合で説明しています。



1. ディスプレイ背面のホールリベット（下2つ）をはずす。
（ホールリベットはコインなどを使って回してははずす。）
2. 付属の取付金具をスピーカーに取り付ける。
（クッションがはがれないように注意する。）
3. スピーカー背面の「左側用」、「右側用」の表示と、クッションが内側にくることで左右を確認し、また、「UP ↑」の方向を上にして、下側の取付金具から、ディスプレイに取り付ける。
（遊びがあるので、仮り止める。）
4. スピーカーとディスプレイの間のすき間が均一になるように、位置を調整してネジをきちんと止める。

- スピーカーを取り付けるときに、付属以外のネジを使用するとスピーカーの脱落や故障の原因となります。取付けには必ず付属のネジを使用してください。
- スピーカーを取り付けた後で、ディスプレイを動かす場合は、スピーカー部分を持たないでください。ディスプレイの下部を持って移動するようにしてください。

② 市販の取付金具を使って取り付ける場合



- 本機には、市販の取付金具への取り付け用にワッシャーM8(φ25)が付属しています。
- 取り付け方法は、スピーカー背面の中央部または下部にある、市販取付金具用の取り付け穴のどちらかの位置で2点どめをします。この2点の取り付け穴に段差があるので、この段差をなくすためにワッシャーを使って補正します。

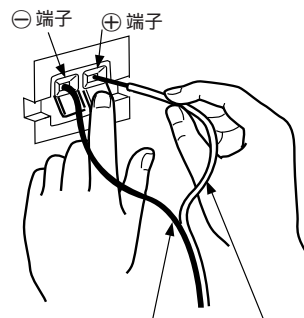
ステレオアンプとの接続

1. ステレオアンプの電源スイッチを切る。
2. スピーカーシステムの入力端子とステレオアンプのスピーカー出力端子を、付属のスピーカーコードをつなぐ。入力端子の極性は、赤(下図右側の端子)がプラス(+)、黒(下図左側の端子)がマイナス(-)です。

① 被覆をはがして先端をまとめる



② レバーを押して、コードを穴に差し込みレバーを離す



⊖ 極へ ⊕ 極へ
(ステレオアンプのスピーカー出力端子)

- 端子に接続したあとコードを軽く引いて、コードの先端が端子へ確実に接続されていることを確かめてください。不完全な接続は、音がとぎれたり、雑音の出る原因となります。
- コードの芯線がはみ出して、+と-の線がショートするとステレオアンプに過大な負担が加わって動作が停止したり、故障することがあります。
- ステレオアンプへ接続したときに、片方(右または左)のスピーカーシステムの極性(+、-)を間違っつないだ場合、低音が不足したり、音の定位感がなくなって正常なステレオ効果が得られなくなります。

キャビネットのお手入れ

- ポリシングクロスまたは乾いた布でホコリやゴミなどを軽く拭き取るようにしてください。
- 汚れがひどい場合は、約5~6倍に薄めた中性洗剤を柔らかい布に含ませて汚れを落とし、さらに乾いた布で湿り気を拭き取ってください。家具用ワックスやクリーナーなどは表面を溶かしたり、変色させることがありますので、使用しないでください。
- シンナーやベンジン、スプレー式の殺虫剤などが付着すると表面が溶けたり、変色する場合がありますのでご注意ください。
- 化学ぞうきん等をお使いの場合は、化学ぞうきんに添付の注意事項をよくお読みください。

仕様

キャビネット	スタガ接続方式密閉型、防磁設計(EIAJ)*
使用スピーカー(3ウェイ方式)	
低音用(ウーファー)	長円コーン型
中音用(ミッドレンジ)	長円コーン型
高音用(トゥイーター)	2.5cmドーム型
公称インピーダンス	8Ω
再生周波数帯域	50Hz~60,000Hz
出力音圧レベル	82dB/W(1m)
許容入力	
最大入力(EIAJ)	12W
定格入力(EIAJ)	4W
クロスオーバー周波数	4kHz
外形寸法	74(幅)x714(高さ)x103(奥行)mm
質量	2.9kg(1個)
付属品(2台分)	
スピーカーコードx2、皿ネジx4、六角穴付きネジx4、六角レンチx1、ワッシャーM8(φ25)x4、ワッシャー(φ15)x4、取付金具x4、保証書x1、取扱説明書x1	

上記の仕様および外観は改良のため予告なく変更することがあります。

*「防磁設計(EIAJ)」とは(社)日本電子機械工業会(EIAJ)の技術基準に適合したスピーカーシステムです。

保証期間中(1年間)および保証期間経過後の修理については、お買い上げの販売店またはアフターサービス連絡先にご相談ください。なお、本機の補修用性能部品*の最低保有期間*は、製造切後8年間です。
*この期間とは通商産業省の指導によるもので、性能部品とは本機の性能を維持するために必要な部品です。

Thank you for buying this Pioneer product. Please read through this operating instructions before using your speaker system so you will know how to make the most of its performance. After you have finished reading the operating instructions, store it in a safe place. You will then know where it is, should you wish to refer to it if something is unclear while the speaker system is being used.

CAUTION

This product is designed exclusively for use with a Pioneer 50 inch plasma display.

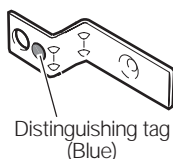
BEFORE USE

INSTALLATION WORK

- The installation of this speaker system must be carried out by professionals with the adequate skill and experience. Therefore, when installation or attaching is to be carried out, be sure to commission construction specialists or your dealer.
 - PIONEER will not take any responsibility for accidents or damage caused by improper assembly or installation, insufficient strength, incorrect usage, or natural disasters.
- The nominal impedance of this speaker system is 8 ohms. Connect the speaker system to a stereo amplifier with a load impedance ranging from 4 to 16 ohms (a model with "4-16 Ω" displayed on the speaker output terminals).
- In order to prevent damage to the speaker system resulting from input overload, please observe the following precautions:
 - Do not supply power to the speaker system in excess of the maximum permissible input.
 - When connecting or disconnecting pin-plugs, be sure that amplifier power is OFF.
 - When using a graphic equalizer to emphasize loud sounds of a high frequency range, do not use excessive amplifier volume.
 - Do not force a low-powered amplifier to produce a loud volume of sound (the amplifier's harmonic distortion will be increased, and you may damage the speaker).
 - Please handle the speakers with sufficient care, as the grille net and the cabinet can become damaged or broken when they are subjected to strong external impacts.
- To protect the speaker from excessive input power and abnormal signals, an automatic-reset type protective device is installed. When excessive input is sent to the speaker, the protective device is activated, and the sounds cease to be produced. When this occurs, reduce the amplifier volume; the protective device will reset itself in about 5-10 seconds.

CAUTIONS WHEN ASSEMBLING MOUNTING FITTINGS

- Only use the enclosed mounting fittings for the 50 inch display to attach the speaker.
- The mounting fittings for the 50 inch display have a tag to distinguish them from those for the 40 inch display. (See the illustration.) After checking carefully, please attach the fittings.

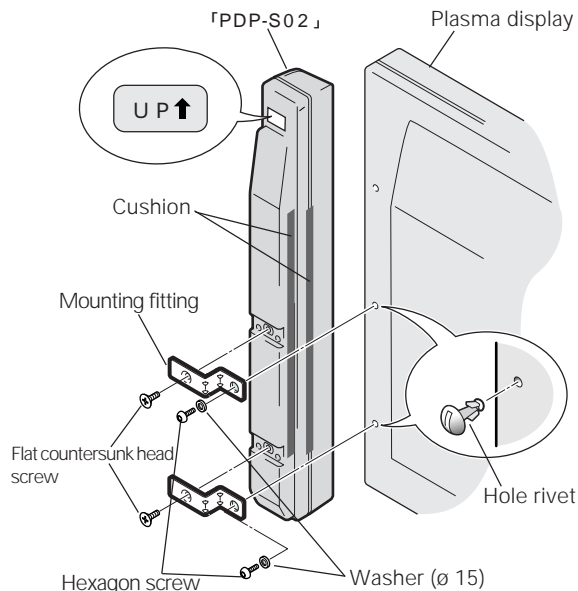


Installation on PDP-501MX, PDP-V501X, etc.

There are two installation methods. Please follow the following procedure.

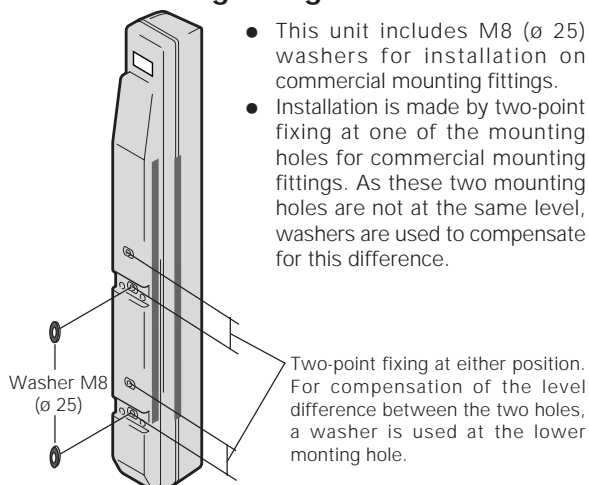
[1] For installation at the side of the display

- The illustration shows installation on the right side of the display.



1. Remove the (lower two) hole rivets at the rear of the display. (The hole rivets can be removed by turning with a coin or similar.)
 2. Install the accessory mounting fitting on the speaker. (Take care that the cushion is not peeled off.)
 3. Confirm the left and the right speaker by the markings "LEFT" and "RIGHT" on the rear of the speaker, make sure that the cushion is on the inner side and that the marking "UP↑" points up, and then install the speaker on the display, starting with the lower mounting fitting. (Fasten only provisionally, as there is play.)
 4. Adjust the position so that the gap between the speaker and the display is uniform, and then tighten the screws firmly.
- When screws other than those enclosed as accessories are used to install the speakers, the speakers may drop off or accidents may be caused. Always use the screws enclosed as accessories.
 - When the display is to be moved after speaker installation, do not hold the display by the speakers. Hold the bottom of the display to move it.

[2] Installation using commercial mounting fittings

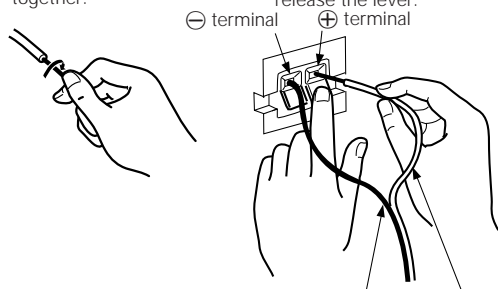


- This unit includes M8 (ø 25) washers for installation on commercial mounting fittings.
- Installation is made by two-point fixing at one of the mounting holes for commercial mounting fittings. As these two mounting holes are not at the same level, washers are used to compensate for this difference.

CONNECTION TO A STEREO AMPLIFIER

1. Switch off the power of the amplifier.
2. Connect the input terminals of the speaker system and the speaker output terminals of the stereo amplifier with the accessory speaker cable. The polarity of the input terminals is plus \oplus for the red terminal (the terminal on the right side in the following figure) and minus \ominus for the black terminal (the terminal on the left side in the following figure).

- ① Remove the insulation and twist the core ends together.
- ② Push the lever, insert the cable into the hole, and release the lever.



(Speaker output terminals of the stereo amplifier) To the \ominus terminal To the \oplus terminal

- After connection to the terminals, pull lightly on the cable to confirm that the tips of the cable are connected positively to the terminals. An imperfect connection can cause sound interruptions and noise.
- When cable cores stick out and \oplus and \ominus lines are short-circuited, an excessive load will be applied to the stereo amplifier and the operation will stop or trouble will be caused.
- When the polarity is reversed for one speaker (left or right) at the time of connection to the stereo amplifier, the bass reproduction will be reduced, the sound positioning will be lost, and a correct stereo effect will not be obtained.

CABINET MAINTENANCE

- Use a polishing cloth or dry cloth to wipe off dust and dirt.
- When the cabinet is very dirty, wipe with a soft cloth moistened with water-diluted cleanser; then wipe again with a dry cloth. Do not use furniture wax or cleaners. They may damage the surface of the cabinet.
- Never use thinner, benzine, insecticide sprays and other chemicals on or near the cabinets, since these will corrode the surfaces.
- When a chemical cloth is used, read the cautions for the chemical cloth carefully.

SPECIFICATIONS

Cabinet :

Enclosed type with stagger circuit, antimagnetic design
Used speakers (three-way method) :

Woofer (for low tones) Oval cone type
Mid-range (middle range) Oval cone type
Tweeter (for high tones) 2.5 cm dome type
Nominal impedance 8 Ω
Frequency Range 50 to 60,000 Hz
Sensitivity 82 dB/W (at 1 m distance)

Permissible input :

Max. input 12 W
Rated input 4 W
Crossover frequency 4 kHz
External Dimensions 74 (W) x 714 (H) x 103 (D) mm
Weight 2.9 kg

Accessory parts (for 2 speakers) .

Speaker cable x 2, Flat countersunk head screw x 4,
Hexagon socket head screw x 4, Hex wrench x 1,
Washer M8 (ø 25) x 4, Washer (ø 15) x 4,
Mounting fittings x 4, Operating Instructions x 1

NOTE:

Specifications and design subject to possible modification without notice, due to improvements.

Merci pour votre achat de cet appareil Pioneer. Veuillez lire attentivement toutes ces instructions de fonctionnement avant d'utiliser votre enceinte acoustique de façon à pouvoir en tirer le meilleur profit. Après lecture complète du livret d'instructions de fonctionnement, le ranger dans un endroit sûr afin de pouvoir vous y reporter facilement en cas de besoin lors de l'utilisation de l'enceinte acoustique.

ATTENTION

Ce produit est conçu exclusivement pour l'utilisation avec un écran d'affichage au plasma de 50 pouces Pioneer.

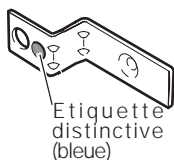
AVANT USAGE

INSTALLATION

- L'installation de cette enceinte doit être confiée à des professionnels qui possèdent les compétences et l'expérience requises. L'installation ou le montage doit donc être exécuté par des spécialistes ou votre revendeur.
- PIONEER ne sera en aucun cas responsable d'accidents ou de dégâts provoqués par un montage ou une installation incorrecte, une résistance insuffisante, une utilisation incorrecte ou une catastrophe naturelle.
- L'impédance nominale de cette enceinte acoustique est de 8 Ω. Connecter l'enceinte acoustique à un amplificateur stéréo ayant une impédance de charge comprise entre 4 et 16 Ω (un modèle avec l'indication "4-16 Ω" figurant sur les bornes de sortie de haut-parleur).
- Afin d'éviter d'endommager l'enceinte acoustique, suite à une surcharge à l'entrée, veuillez observer les précautions suivantes:
 - Ne pas alimenter l'enceinte acoustique avec un courant dépassant la valeur maximum admissible à l'entrée.
 - En connectant ou en déconnectant les fiches à plots, s'assurer que l'alimentation de l'amplificateur est coupée sans faute.
 - En utilisant un égalisateur graphique pour accentuer les sons forts dans la plage des hautes fréquences, ne pas régler l'amplificateur à un volume excessif.
 - Ne pas contraindre un amplificateur de faible puissance à fonctionner à un volume sonore poussé (la distorsion harmonique de l'amplificateur sera accrue, ce qui risquerait d'endommager le haut-parleur).
- Manipuler les haut-parleurs avec suffisamment de soin, car autrement, l'enjoliveur frontal et le coffret risqueraient d'être endommagés ou hors d'usage en les soumettant à des chocs externes exagérés.
- Un système de réinitialisation automatique est installé pour protéger l'enceinte contre un niveau d'entrée excessif et des signaux anormaux. Si un niveau d'entrée excessif est appliqué à l'enceinte, le dispositif de protection est activé et plus aucun son n'est reproduit. Vous devez alors réduire le volume de l'amplificateur et laisser le dispositif de protection se réinitialiser automatiquement après 5 à 10 secondes.

PRECAUTIONS POUR L'ASSEMBLAGE DES ACCESSOIRES DE MONTAGE

- N'utiliser seulement que les accessoires de montage fournis pour l'écran d'affichage de 50 pouces lors de la fixation du haut-parleur.
- Les accessoires de montage pour l'écran d'affichage de 50 pouces comportent une étiquette pour les distinguer de ceux destinés à l'écran d'affichage de 40 pouces (Voir l'illustration). Après vérification attentive, veuillez monter les accessoires.

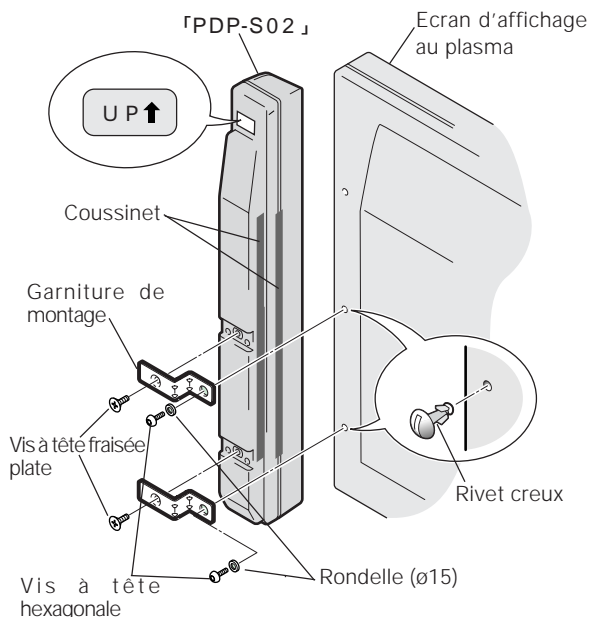


Installation sur les modèles PDP-501MX, PDP-V501X, etc.

Il y a deux méthodes d'installation. Veuillez procéder comme il suit.

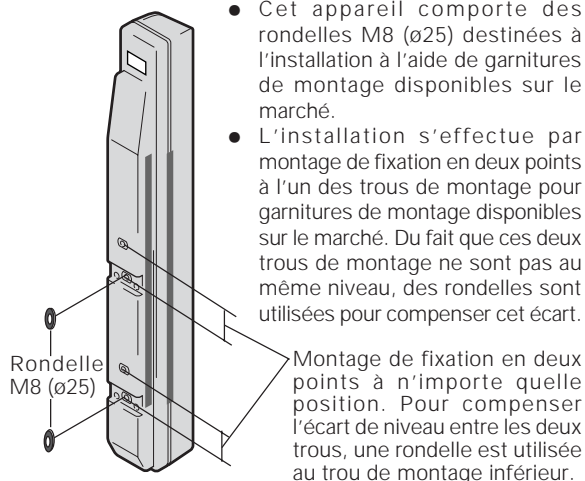
[1] Pour l'installation sur le côté de l'écran d'affichage

- L'illustration montre l'installation sur le côté de l'écran d'affichage.



1. Enlever les deux rivets creux inférieurs situés à l'arrière de l'écran d'affichage. (Les rivets creux peuvent être enlevés en les tournant avec une pièce de monnaie ou un objet similaire).
 2. Mettre en place les garnitures accessoires de montage sur le haut-parleur. (Prendre garde de ne pas décoller le coussinet).
 3. Identifier les haut-parleurs gauche et droit grâce aux marquages "GAUCHE" et "DROITE" respectifs figurant à l'arrière du haut-parleur. S'assurer que le coussinet est disposé du côté interne et que le marquage "UP↑" soit dirigé vers le haut. Ensuite, installer l'enceinte acoustique sur l'écran d'affichage, en commençant par l'accessoire de montage inférieur. (Serrer seulement provisoirement, de sorte qu'il y ait un certain jeu).
 4. Ajuster la position de façon que le jeu entre l'enceinte acoustique et l'écran d'affichage soit constant, et ensuite serrer fermement les vis.
- Si l'on utilise des vis autres que celles qui sont fournies en accessoires pour installer les haut-parleurs, ces derniers risquent de chuter ou entraîner des conséquences fâcheuses. Utiliser toujours les vis fournies en accessoires.
 - Si l'écran d'affichage doit être déplacé après l'installation de l'enceinte acoustique, ne pas soulever l'écran d'affichage en tenant l'enceinte acoustique. Tenir plutôt l'écran d'affichage par-dessous pour le déplacer.

[2] Installation au moyen de garnitures de montage disponibles sur le marché



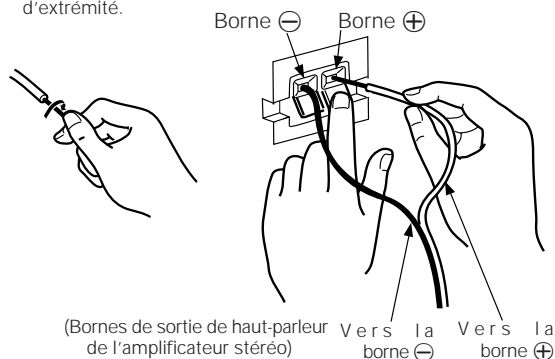
- Cet appareil comporte des rondelles M8 (ø25) destinées à l'installation à l'aide de garnitures de montage disponibles sur le marché.
- L'installation s'effectue par montage de fixation en deux points à l'un des trous de montage pour garnitures de montage disponibles sur le marché. Du fait que ces deux trous de montage ne sont pas au même niveau, des rondelles sont utilisées pour compenser cet écart.

CONNEXION A UN AMPLIFICATEUR STEREO

1. Couper l'alimentation de l'amplificateur.
2. Connecter les bornes d'entrée de l'enceinte acoustique et les bornes de sortie de haut-parleur de l'amplificateur stéréo à l'aide du câble accessoire de haut-parleur. La polarité des bornes d'entrée est plus ⊕ pour la borne rouge (la borne située à droite dans la figure suivante), et moins ⊖ pour la borne noire (la borne située à gauche dans la figure suivante).

① Dénuder la gaine d'isolement et torsader ensemble les brins d'extrémité.

② Appuyer sur le levier, introduire le câble dans le trou, et relâcher le levier.



- Après connexion aux bornes, tirer légèrement sur le câble pour vérifier que les extrémités du câble sont connectées effectivement aux bornes. Une connexion défectueuse risque de causer des parasites ou des coupures de son.
- Si des brins du câble sortent de façon désordonnée au point de causer un court-circuit entre les circuits ⊕ et ⊖, une charge excessive sera appliquée à l'amplificateur stéréo risquant d'interrompre le fonctionnement ou de causer une panne.
- Si la polarité est inversée à un haut-parleur (gauche ou droit) au moment de la connexion de l'amplificateur stéréo, la reproduction des basses sera réduite, l'orientation sonore sera faussée, et l'on n'obtiendra pas l'effet stéréo attendu.

ENTRETIEN DU COFFRET

- Utiliser un chiffon à polir ou un chiffon sec pour essuyer la poussière et éliminer les salissures.
- Si le coffret est très sale, le frotter avec un chiffon doux imbibé de liquide à nettoyer dilué d'eau. Ensuite, essuyer à nouveau avec un chiffon sec. Ne pas utiliser de cire à meuble ou de produits de nettoyage corrosifs. Ils risqueraient d'endommager la surface du coffret.
- Ne jamais utiliser non plus de diluant, de benzène, d'insecticides à pulvérisateur et autres produits chimiques sur le coffret ou à proximité, car ils risquent de corroder les surfaces.
- Si l'on utilise un chiffon chimique, lire et observer attentivement les précautions à prendre pour son usage adéquate.

SPECIFICATIONS

Coffret :

Type à enceinte avec circuit décalé et conception anti-magnétique

Haut-parleurs utilisés (méthode à trois voies) :

Haut-parleur de graves (pour tonalités basses) Type à cône ovale

Haut-parleur de sons moyens (pour tonalités moyennes) Type à cône ovale

Haut-parleur d'aigus (pour tonalités hautes) Type à dôme de 2,5 cm

Impédance nominale 8 Ω

Plage de fréquences 50 à 60.000 Hz

Sensibilité 82 dB/W (à 1 m de distance)

Entrée admissible :

Entrée max. 12 W

Entrée nominale 4 W

Fréquence de recouvrement 4 kHz

Encombrement 74 (L) x 714 (H) x 103 (P) mm

Poids 2,9 kg

Pièces accessoires (pour 2 haut-parleurs)

Câbles de haut-parleur x 2, Vis à tête fraisée plate x 4,

Vis à tête hexagonale noyée x 4, Clé hexagonale x 1,

Rondelles M8 (ø 25) x 4, Rondelles (ø15) x 4,

Garnitures de montage x 4, Mode d'emploi x 1

REMARQUE:

Les spécifications et la finition sont susceptibles d'être modifiées sans préavis en vue de l'amélioration.

Wir danken Ihnen dafür, daß Sie sich für ein Produkt von Pioneer entschieden haben. Bitte lesen Sie vor der Verwendung Ihrer Lautsprecheranlage diese Anleitung aufmerksam durch, um die Vorzüge des Systems optimal ausnützen zu können. Nachdem Sie die Bedienungsanleitung durchgelesen haben, bewahren Sie sie sorgfältig auf, um sich im Bedarfsfall jederzeit darauf beziehen zu können.

VORSICHT

Dieses Produkt wurde ausschließlich für die Verwendung mit einem 50-Zoll-Plasmasdisplay entwickelt.

VOR DER VERWENDUNG

INSTALLATION

- Die Installation dieses Lautsprechersystems muß von Fachkräften mit entsprechenden Fähigkeiten und Erfahrungen ausgeführt werden. Wenden Sie sich daher zwecks Installation oder Anbau an einen Spezialisten oder an Ihren Händler.
- PIONEER übernimmt keine Haftung für Unfälle oder Schäden, die durch unsachgemäße Montage oder Anbringung, unzureichende Stärke, falsche Verwendung oder Naturkatastrophen verursacht werden.
- Die Nennimpedanz dieses Lautsprechersystems beträgt 8 Ohm. Das Lautsprechersystem muß mit einem Stereo-Verstärker verbunden werden, der über eine Lastimpedanz von zwischen 4 und 16 Ohm verfügt (d.h. ein Modell, an dessen Lautsprecher-Ausgangsanschlüssen die Markierung "4-16 Ω" angebracht ist).
- Um eine Beschädigung des Lautsprechersystems durch ein zu starkes Eingangssignal zu vermeiden, müssen die folgenden Hinweise unbedingt beachtet werden:
 - Die Stromversorgung zum Lautsprechersystem darf den angegebenen Maximalwert nicht überschreiten.
 - Vor dem Anschließen und Abziehen von Stiftsteckern muß die Stromversorgung zum Verstärker unbedingt auf OFF gestellt werden.
 - Wenn ein Graphik-Equalizer verwendet wird, um die Töne im Hochfrequenzbereich zu verstärken, darf die Lautstärke des Verstärkers nicht zu hoch eingestellt werden.
 - Versuchen Sie nicht, hohe Lautstärken über einen Lautsprecher mit nicht ausreichender Kapazität wiederzugeben (dies führt zu einer Verstärkung des Klirrfaktors; außerdem kann eine Beschädigung der Lautsprecher die Folge sein).
 - Die Lautsprecher sind vorsichtig zu behandeln, da Ziergitter und Gehäuse durch starke Stöße und Erschütterungen verkratzt bzw. beschädigt werden können.
- Um den Lautsprecher vor übermäßig hohem Eingang und unnormalen Signalen zu schützen, wurde er mit einer Schutzschaltung mit automatischer Rückstellung versehen. Wird der Lautsprecher mit zu hoher Leistung angesteuert, wird die Schutzschaltung aktiviert, so daß kein Ton mehr produziert wird. Verringern Sie in solchen Fällen die Lautstärke am Verstärker. Die Schutzschaltung wird nach etwa 5 bis 10 Sekunden zurückgestellt.

VORSICHTSMASSNAHMEN BEIM ANBRINGEN DER BEFESTIGUNGSELEMENTE

- Für das 50-Zoll-Display dürfen nur die mitgelieferten Befestigungselemente zum Anbringen des Lautsprechers verwendet werden.
- Die Befestigungselemente des 50-Zoll-Displays sind mit einer Kennmarkierung versehen, damit sie von den 40-Zoll-Displays unterschieden werden können (siehe Abbildung). Nach eingehender Prüfung sind die Befestigungselemente anzubringen.

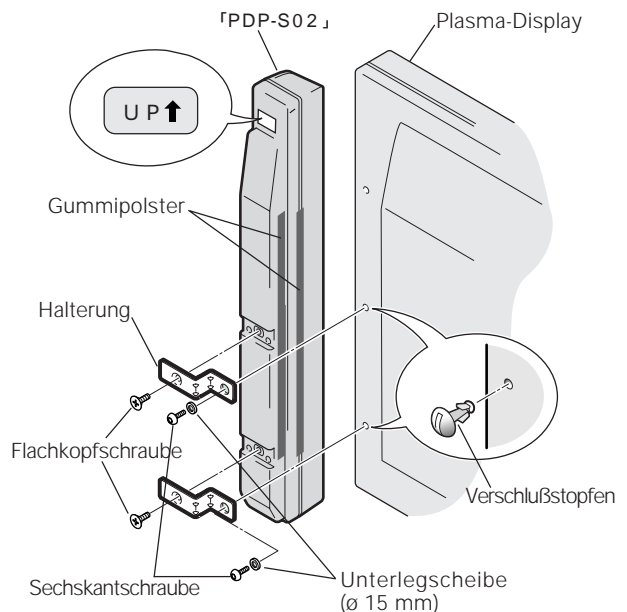


Montage der Modelle PDP-501MX, PDP-V501X u.a.

Für die Montage der Lautsprecher stehen zwei verschiedene Methoden zur Verfügung. Hierzu sind die nachfolgenden Anweisungen zu beachten.

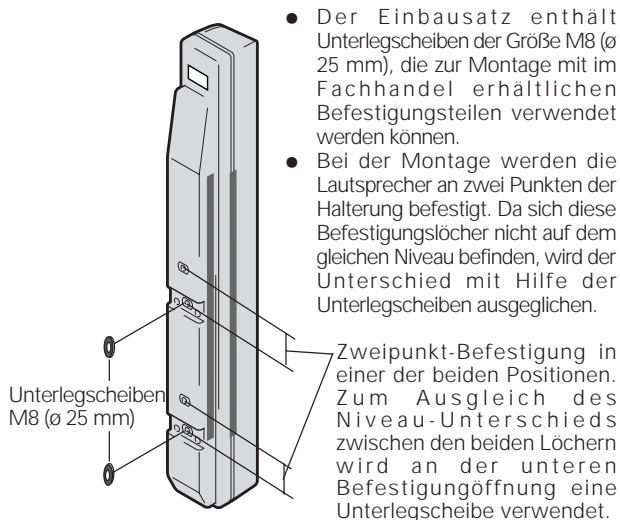
[1] Montage an der Seite des Displays

- Diese Abbildung zeigt die Montage an der rechten Seite des Displays.



- Die unteren beiden Verschlussstopfen an der Rückseite des Displays entfernen. (Die Verschlussstopfen können mit einer Münze o.ä. gelöst und dann entfernt werden.)
 - Die Zubehörhalterung am Lautsprecher anbringen. (Sich vergewissern, daß das Gummipolster nicht abgezogen wird.)
 - Die Markierung "LEFT" und "RIGHT" an der Rückseite des Lautsprechers überprüfen; das Gummipolster muß sich auf der Innenseite befinden und die Markierung "UP ↑" muß nach oben weisen. Danach sind die Lautsprecher am Display anzubringen, wobei mit der unteren Halterung zu beginnen ist. (Die Halterung zunächst nur provisorisch befestigen, da noch ein gewisses Spiel vorhanden sein muß.)
 - Die Position des Lautsprechers so einstellen, daß ein gleichmäßiger Abstand zwischen Lautsprecher und dem Display besteht; danach können die Schrauben gut festgezogen werden.
- Wenn andere als die mitgelieferten Schrauben zur Montage der Lautsprecher verwendet werden, können die Lautsprecher herunterfallen und beschädigt werden. Stets nur die beim Einbausatz mitgelieferten Schrauben verwenden.
 - Wenn das Display nach der Montage der Lautsprecher bewegt werden soll, darf nicht an den Lautsprechern angefaßt werden. Zum Anheben des Displays stets an der Unterseite anfassen.

[2] Montage unter Verwendung von im Fachhandel erhältlichen Befestigungsteilen

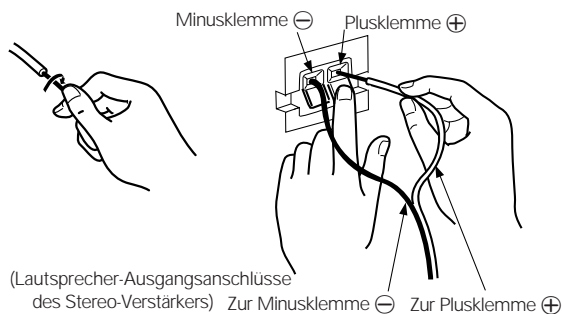


- Der Einbausatz enthält Unterlegscheiben der Größe M8 (Ø 25 mm), die zur Montage mit im Fachhandel erhältlichen Befestigungsteilen verwendet werden können.
- Bei der Montage werden die Lautsprecher an zwei Punkten der Halterung befestigt. Da sich diese Befestigungslöcher nicht auf dem gleichen Niveau befinden, wird der Unterschied mit Hilfe der Unterlegscheiben ausgeglichen.

ANSCHLUSS AN EINEN STEREO-VERSTÄRKER

1. Die Stromversorgung zum Verstärker ausschalten.
2. Die Eingangsklemmen des Lautsprechersystems und die Lautsprecher-Ausgangsanschlüsse des Stereo-Verstärkers mit dem Zubehör-Lautsprecherkabel verbinden. Die rote Klemme (die auf der rechten Abbildungsseite befindliche Klemme) ist die Plusklemme ⊕, während die schwarze Klemme (die auf der linken Abbildungsseite befindliche Klemme) eine negative Polarität ⊖ aufweist.

- ① Die Isolierung entfernen, dann die Enden des Innenkabels verdrehen.
- ② Den Hebel nach unten drücken, das Kabel in die Öffnung einführen, dann den Hebel wieder loslassen.



- Nachdem die Kabel an den Klemmen angeschlossen wurden, leicht am Kabel anziehen, um sich zu vergewissern, daß die Enden fest in den Klemmen einsitzen. Ein Wackelkontakt kann Tonaussetzer und Störgeräusche verursachen.
- Wenn die Kabel-Enden überstehen und die ⊕- und ⊖-Kabel kurzgeschlossen werden, verursacht dies eine übermäßige Belastung des Stereo-Verstärkers; in diesem Fall wird die Wiedergabe unterbrochen oder eine Funktionsstörung kann die Folge sein.
- Wenn beim Anschluß am Stereo-Verstärker die Polarität vertauscht wird (rechter oder linker Lautsprecher), hat dies eine Verschlechterung der Baß-Wiedergabe zur Folge; außerdem wird die akustische Ausrichtung beeinträchtigt, wodurch ein korrekter Stereo-Effekt nicht erhalten werden kann.

PFLEGE DES GEHÄUSES

- Zum Abwischen von Staub und Verschmutzung kann ein Poliertuch oder ein trockener Lappen verwendet werden.
- Wenn das Gehäuse stark verschmutzt ist, kann es mit einem weichen, mit verdünntem Haushaltsreiniger angefeuchteten Lappen gesäubert und dann mit einem trockenen Lappen abgewischt werden. Keine Möbelpolitur oder Reinigungsmittel verwenden, da diese Mittel die Oberfläche des Gehäuses beschädigen können.
- Niemals Verdüner, Benzol, Insektensprays oder andere Chemikalien am oder in der Nähe des Gehäuses verwenden, da hierdurch die Oberfläche beschädigt wird.
- Vor der Verwendung eines chemischen Reinigungstuchs unbedingt die Vorsichtshinweise sorgfältig durchlesen.

TECHNISCHE DATEN

Gehäuse :

Geschlossene Bauart mit versetzter Schaltung, antimagnetische Ausführung

Verwendete Lautsprecher (Dreibeige-Ausführung) :

Tieftöner (für niedrige Frequenzen)	Ovaler Konuslautsprecher
Mittelbereich (für mittleren Frequenzbereich)	Ovaler Konuslautsprecher
Hochtöner (für hohe Frequenzen)	2,5-cm-Kuppellautsprecher
Nennimpedanz	8 Ohm
Frequenzbereich	50 bis 60000 Hz
Empfindlichkeit	82 dB/W (bei 1 m Abstand)
Zulässige Eingangswerte :	
Maximaler Eingangswert	12 W
Nenn-Eingangswert	4 W
Übergangsfrequenz	4 kHz
Äußere Abmessungen	74 (B) x 714 (H) x 103 (T)mm
Gewicht	2,9 kg
Zubehörteile (für 2 Lautsprecher)	
	Lautsprecherkabel x 2, Flachkopfschraube x 4,
	Innensechskantschraube x 4, Sechskantschlüssel x 1,
	Unterlegscheibe M8 (Ø 25 mm) x 4, Halterung x 4,
	Bedienungsanleitung x 1

HINWEIS:

Die technischen Daten und das Design können aus Gründen der Weiterentwicklung jederzeit ohne vorherige Ankündigung geändert werden.

Grazie per avere acquistato questo prodotto Pioneer. Si prega di leggere completamente queste istruzioni per l'uso prima di utilizzare il sistema di altoparlanti per avvalersi al massimo delle sue prestazioni. Terminata la lettura delle istruzioni per l'uso, conservarle in un luogo sicuro. Sapendo dove sono sarà possibile consultarle in caso di problemi durante l'uso del sistema di altoparlanti.

ATTENZIONE

Questo prodotto è stato progettato per essere utilizzato esclusivamente con un display al plasma Pioneer di 50 poll.

PRIMA DELL'USO

INSTALLAZIONE

- L'installazione di questo sistema di diffusori deve essere eseguita da tecnici qualificati in possesso della capacità e dell'esperienza necessarie. Pertanto, se devono essere eseguiti l'installazione o il fissaggio, accertatevi di commissionare il lavoro a tecnici specializzati o al vostro rivenditore.
- La PIONEER non si assume alcuna responsabilità per incidenti o danni causati da montaggio o installazione inappropriati, robustezza insufficiente, uso scorretto o disastri naturali.
- L'impedenza nominale di questo sistema di altoparlanti è 8 ohm. Collegare il sistema di altoparlanti a un amplificatore stereo con limiti di impedenza di carico tra 4 e 16 ohm (su un modello "4 -16 Ω" è indicato sui terminali di uscita dell'altoparlante).

- Per evitare danni al sistema di altoparlanti dovuti a un sovraccarico d'ingresso, si prega di osservare le seguenti precauzioni:
 - Non alimentare il sistema di altoparlanti con tensione d'ingresso superiore alla massima tollerabile.
 - Nel collegare e scollegare gli spinotti, assicurarsi che l'alimentazione elettrica dell'amplificatore sia spenta (OFF).
 - Se si utilizza un equalizzatore grafico per enfatizzare i suoni alti della gamma di frequenze alte, non aumentare troppo il volume dell'amplificatore.
 - Non forzare un amplificatore dotato di bassi a produrre volumi di suono alti (la distorsione armonica dell'amplificatore potrebbe aumentare, e gli altoparlanti potrebbero danneggiarsi).
 - Si prega di maneggiare con cura gli altoparlanti; la griglia di schermo e la cassa esterna possono danneggiarsi o rompersi se sottoposte a colpi esterni molto forti.

- Per proteggere il diffusore da un livello di ingresso eccessivo e da segnali anormali, viene installato un dispositivo di protezione ad azzeramento automatico; Quando viene inviato al diffusore un livello di ingresso eccessivo, viene attivato il dispositivo di protezione e cessa la produzione dei suoni. Quando ciò avviene, ridurre il volume dell'amplificatore; il dispositivo protettivo si resetterà in circa 5-10 secondi.

AVVERTENZE RIGUARDO I SOSTEGNI DI MONTAGGIO

- Per installare l'altoparlante, utilizzare soltanto i sostegni di montaggio forniti per il display di 50 poll.
- I sostegni di montaggio per il display di 50 poll. sono contrassegnati con un'etichetta per distinguerli da quelli di 40 poll. (Vedere l'illustrazione.) Dopo aver controllato, installare i sostegni.

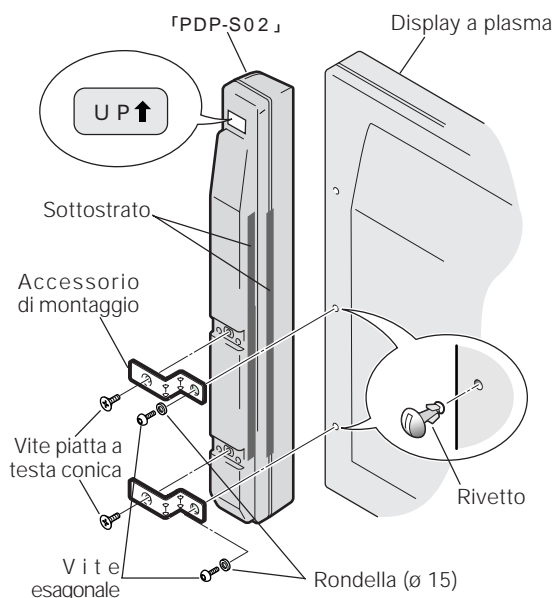


Installazione su PDP-501MX, PDP-V501X, ecc.

Sono previsti due metodi di installazione. Si prega di seguire la seguente procedura.

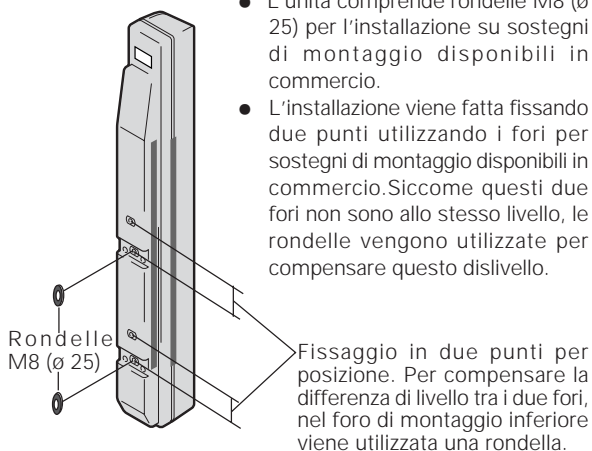
[1] Per l'installazione a fianco del display.

- L'illustrazione mostra l'installazione a destra del display.



1. Rimuovere i rivetti (i due inferiori) nella parte posteriore del display.
(I rivetti possono essere rimossi girandoli con una moneta o un oggetto simile.)
 2. Installare l'accessorio di montaggio sull'altoparlante.
(Fare attenzione che il sottostrato non sia staccato).
 3. Controllare la posizione degli altoparlanti sinistro e destro leggendo i segni "LEFT" (sinistro) e "RIGHT" (destra) nella parte posteriore degli altoparlanti; controllare che il sottostrato si trovi all'interno e che il segnale "UP ↑" (ALTO) punti verso l'alto. Installare quindi l'altoparlante sul display partendo con l'accessorio di montaggio inferiore.
(Stringere solo provvisoriamente, per il gioco.)
 4. Regolare la posizione in modo che la distanza tra l'altoparlante e il display sia uniforme, quindi avvitare saldamente le viti.
- Se si usano viti diverse da quelle fornite per installare gli altoparlanti, questi potrebbero cadere o essere causa d'infortunio. Usare sempre le viti fornite in dotazione.
 - Se dopo l'installazione degli altoparlanti occorre spostare il display, non afferrarlo dalle parti dove si trovano gli altoparlanti. Per spostare il display afferrarlo per la parte bassa.

[2] Installazione utilizzando un sostegno di montaggio disponibile in commercio.



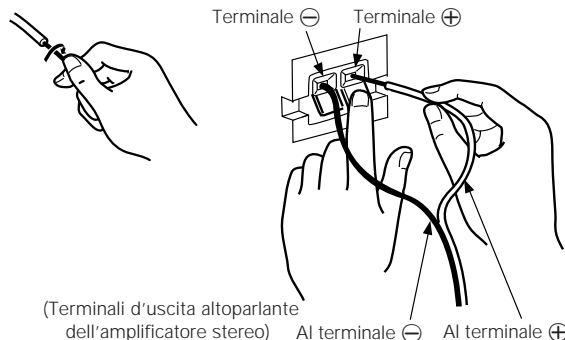
- L'unità comprende rondelle M8 (ø 25) per l'installazione su sostegni di montaggio disponibili in commercio.
- L'installazione viene fatta fissando due punti utilizzando i fori per sostegni di montaggio disponibili in commercio. Siccome questi due fori non sono allo stesso livello, le rondelle vengono utilizzate per compensare questo dislivello.

COLLEGAMENTO A UN AMPLIFICATORE STEREO

1. Spegnerne l'alimentazione dell'amplificatore.
2. Collegare i terminali d'ingresso del sistema di altoparlanti e i terminali d'uscita altoparlanti dell'amplificatore stereo utilizzando il cavo altoparlanti accessorio. La polarità dei terminali d'ingresso è più ⊕ nel caso del terminale rosso (il terminale a destra nella figura in basso) e meno ⊖ nel caso del terminale nero (il terminale a sinistra nella figura in basso).

① Rimuovere l'isolamento e torcere insieme gli estremi del conduttore interno.

② Spingere la leva, inserire il cavo all'interno del foro, e rilasciare la leva.



- Dopo il collegamento ai terminali, tirare leggermente il cavo per assicurarsi che le estremità del cavo siano collegate bene ai terminali. Un collegamento difettoso sarebbe causa di interruzioni del suono e rumori.
- Quando i conduttori interni aderiscono e le linee ⊕ e ⊖ vengono a trovarsi in cortocircuito, all'amplificatore stereo viene applicato un carico eccessivo e per questo il funzionamento viene interrotto o si verifica un guasto.
- Nella realizzazione del collegamento di un altoparlante (destra o sinistra) all'amplificatore stereo, se per errore le polarità vengono invertite, il livello di riproduzione dei bassi si abbassa, si perde il posizionamento audio e non è possibile ottenere un buon effetto stereo.

MANUTENZIONE DELLA CASSA ESTERNA

- Per togliere sporco e polvere utilizzare un panno per lucidare o un normale panno asciutto.
- Se la cassa esterna è molto sporca, pulirla con un panno morbido bagnato con acqua e detergente, quindi passare di nuovo un panno asciutto. Non utilizzare cera per mobili o detersivi. Potrebbero danneggiare la superficie della cassa esterna.
- Di certo non usare diluenti, benzina, insetticidi spray e altri prodotti chimici sulla cassa esterna o nelle vicinanze, sono corrosivi.
- Se si usano panni chimici, leggere attentamente le avvertenze per il loro uso.

DATI TECNICI

Cassa esterna :

Tipo compatto a circuito sfalsato, progetto antimagnetico
Altoparlanti utilizzati (a tre vie) :

Altoparlante per toni bassi	A cono ovale
Altoparlante per toni medi	A cono ovale
Altoparlante per toni alti	A cupola, 2,5 cm
Impedenza nominale	8 Ω
Gamma di frequenze	Da 50 a 60.000 Hz
Sensibilità	82 dB/W (a 1 m di distanza)
Ingresso tollerabile :	
Ingresso massimo	12 W
Ingresso nominale	4 W
Frequenza di transizione	4 kHz
Dimensioni Esterne	74 (L) x 714 (A) x 103 (P) mm
Peso	2,9 Kg
Parti accessorie (per 2 altoparlanti)	
Cavo altoparlanti x 2, Vite piatta a testa conica x 4,	
Vite esagonale a testa cava x 4, Chiave esagonale x 1,	
Rondella M8 (ø 25) x 4, Rondella M5 (ø 15) x 4,	
Accessori di montaggio x 4, Istruzioni per l'uso x 1	

NOTA:

I dati tecnici e il design sono soggetti a variazioni senza preavviso, per il miglioramento del prodotto.

Dank u voor de aanschaf van dit Pioneer product. Lees alvorens het luidsprekersysteem in gebruik te nemen eerst deze gebruiksaanwijzing door zodat u volledig op de hoogte bent van de bediening en werking. Bewaar de gebruiksaanwijzing op een veilige plaats voor het geval u later nog het een en ander wilt nalezen bijvoorbeeld na een verhuizing of dergelijk.

LET OP

Dit product is ontworpen voor exclusief gebruik met een Pioneer 50 inch plasma-display.

ALVORENS GEBRUIK

INSTALLEREN

- Laat dit luidsprekersysteem door een vakman installeren die de juiste kennis en de vereiste ervaring heeft. Raadpleeg beslist de plaats van aankoop of een vakman voor het installeren of bevestigen van dit systeem.
 - PIONEER is niet aansprakelijk voor ongelukken of beschadiging als gevolg van een verkeerde montage of installatie, onvoldoende sterkte van ondersteunende oppervlakken, een onjuist gebruik en natuurrampen.
- De nominale impedantie van dit luidsprekersysteem is 8 Ohm. Verbind het luidsprekersysteem met een stereo-versterker met een belastingsimpedantie van 4 tot 16 Ohm (een toestel waarop "4 - 16 Ohm" bij de luidsprekeruitgangen is gemarkeerd).
- Voorkom beschadiging van het luidsprekersysteem door overbelasting en let derhalve op de volgende punten:
 - Voer geen hoger vermogen dan het maximale toelaatbare vermogen naar de luidsprekersysteem.
 - Zorg dat de spanning van de versterker is uitgeschakeld alvorens de kabels van het luidsprekersysteem aan te sluiten of te ontkoppelen.
 - Bij gebruik van een grafische equalizer voor het versterken van de tonen van het hoge frequentiebereik, mag het volume van de versterker niet te hoog zijn ingesteld.
 - Probeer niet met een laag-vermogen versterker geluid met een overmatig hoog volume weer te geven (de harmonische vervorming van de versterker zal anders verhogen en u zou het luidsprekersysteem kunnen beschadigen.)
 - Wees uitermate voorzichtig met de luidsprekers. Het rooster en de behuizing zouden kunnen worden beschadigd wanneer het luidsprekersysteem aan schokken of stoten onderhevig wordt gesteld.
- Ter bescherming van het luidsprekersysteem tegen een overmatig ingangsvermogen en abnormale signalen is een beschermingscircuit met automatische terugstelling ingebouwd. Indien er een overmatig vermogen naar een luidspreker wordt gestuurd, zal dit circuit in werking treden en de geluidswaargave via de luidsprekers worden uitgeschakeld. U moet in dat geval het volume van de versterker verlagen. Het beschermingscircuit zal zichzelf na ongeveer 5-10 seconden weer terugstellen.

VOORZORGEN VOOR HET MONTEREN VAN DE BEVESTIGINGSONDERDELEN

- Gebruik uitsluitend de vereiste bevestigingsonderdelen voor het 50 inch display om de luidspreker te bevestigen.
- De bevestigingsonderdelen voor het 50 inch display hebben een markering waardoor deze onderdelen worden onderscheiden van de bevestigingsonderdelen voor het 40 inch display. (Zie de afbeelding.) Controleer of u de juiste onderdelen heeft en monteer vervolgens.

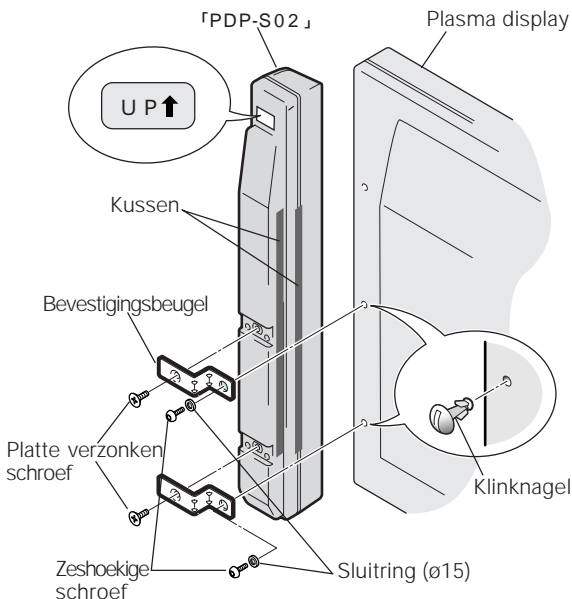


Installeren van de PDP-501MX, PDP-V501X, etc.

Er zijn twee verschillende methoden voor het installeren. Volg de volgende handelingen.

[1] Voor het installeren aan de kant van het display

- De afbeelding toont het installeren aan de rechterkant van het display.



1. Verwijder de (onderste twee) klinknagels aan de achterkant van het display. (De klinknagels kunnen worden verwijderd met een munt of iets dergelijks.)
 2. Plaats de bijgeleverde bevestigingsbeugel op de luidspreker.
 3. Controleer dat de linker- en rechterluidsprekers in de juiste positie zijn aan de hand van de "LEFT" (linker) en "RIGHT" (rechter) markeringen op de achterkant van de luidsprekers, controleer dat het kussen aan de binnenkant is en de "UP ↑" markering omhoog wijst. Plaats dan de luidspreker op het display, beginnend met de onderste bevestigingsbeugel. (Zet slechts tijdelijk vast zodat er nog wat ruimte is.)
 4. Stel de positie af zodat de opening tussen de luidspreker en het display gelijk is. Draai de schroeven goed vast.
- Door gebruik van andere schroeven dan de bijgeleverde voor het installeren van de luidsprekers, zouden de luidsprekers mogelijk niet goed worden bevestigd en mogelijk vallen of andere problemen worden veroorzaakt. Gebruik daarom uitsluitend de bijgeleverde schroeven.
 - Wanneer het display moet worden verplaatst nadat de luidsprekers zijn geplaatst, dient u het display niet te verplaatsen door slechts de luidsprekers vast te houden. Houd de onderkant van het display vast om het display te verplaatsen.

[2] Installeren met gebruik van los verkrijgbare bevestigingsbeugels



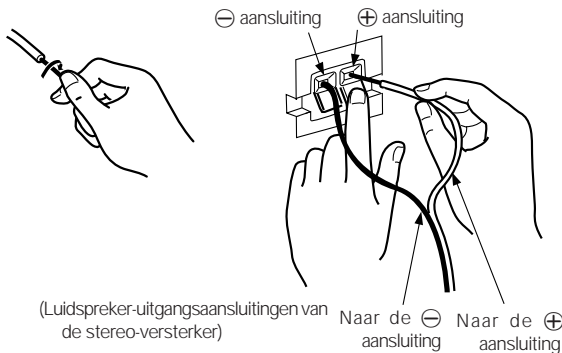
- Bij dit toestel zijn M8 (ø25) sluitringen geleverd voor het installeren met gebruik van los verkrijgbare bevestigingsbeugels.
- Het installeren gebeurt door twee punten vast te zetten bij een van de bevestigingsgaten voor los verkrijgbare bevestigingsbeugels. Deze twee bevestigingsgaten zijn niet op gelijke hoogte en de sluitringen dienen ter compensatie voor dit verschil.

Bevestiging op twee punten op een van de posities. Ter compensatie voor het verschil in hoogte tussen de twee gaten wordt een sluitring voor het onderste bevestigingsgat gebruikt.

VERBINDEN MET EEN STEREO-VERSTERKER

1. Schakel de spanning van de versterker uit.
2. Verbind de ingangsaansluitingen van het luidsprekersysteem met de luidspreker-uitgangsaansluitingen van de stereo-versterker middels de bijgeleverde luidsprekerkabel. De rode ingangsaansluiting heeft de positieve ⊕ polariteit (de aansluiting aan de rechterkant van de onderstaande afbeelding) en de zwarte ingangsaansluiting heeft de negatieve ⊖ polariteit (de aansluiting aan de linkerkant van de onderstaande afbeelding).

- ① Verwijder de isolatie en draai de draadkernen ineen.
- ② Druk het hendeltje omlaag en steek de kabel in de aansluiting. Laat het hendeltje los.



- Trek na het aansluiten even licht aan de kabel om te controleren dat de kabel goed met de aansluitingen is verbonden. Er zal ruis zijn of het geluid valt af en toe weg indien de kabel geen goed contact met de aansluiting maakt.
- Indien de kerndraden van de kabel uit de aansluiting steken en de ⊕ en ⊖ draden kortsluiting maken, zal er een overmatig vermogen naar de stereo-versterker worden gestuurd waardoor de werking van het systeem stopt of andere problemen worden veroorzaakt.
- Indien de polariteit van een luidspreker is verwisseld (links of rechts) bij het verbinden met de stereo-versterker, zullen de lage tonen niet goed worden weergegeven, het geluidsbeeld niet goed worden geplaatst en er geen goed stereo-effect bij de weergave zijn.

ONDERHOUD VAN DE BEHUIZING

- Veeg stof en vuil met een poetsdoek of droge, schone doek van de behuizing.
- Bevochtig een zachte doek in een oplossing van water en een neutraal reinigingsmiddel en wring de doek goed uit voor het verwijderen van hardnekkige vlekken. Veeg na met een droge doek. Gebruik geen meubelwas of andere reinigingsmiddelen daar deze de behuizing aan kunnen tasten.
- Gebruik beslist geen thinner, benzine, insectensprays en andere chemische middelen op of in de buurt van de behuizing daar dit soort middelen de behuizing aantast.
- Bij gebruik van een chemische doek moet u alvorens gebruik de aanwijzingen goed lezen en controleren of deze doek voor dit systeem geschikt is.

TECHNISCHE GEGEVENS

Behuizing :

Afgesloten met stagger-circuit, anti-magnetisch ontwerp
Luidsprekers (drie-weg methode) :

Woofer (voor lage tonen) Ovaal, hoornvormig type
Mid-range (voor midden tonen)
..... Ovaal, hoornvormig type
Tweeter (voor hoge tonen) ... 2,5 cm koepelvormig type
Nominale impedantie 8 Ohm
Frequentiebereik 50 t/m 60.000 Hz
Gevoeligheid 82 dB/W (op 1 meter afstand)

Toelaatbare invoer :

Maximaal ingangsvermogen 12 W
Nominaal ingangsvermogen 4 W
Crossover-frequentie 4 kHz
Externe afmetingen 74 (B) x 714 (H) x 103 (D) mm
Gewicht 2,9 kg
Bijgeleverde onderdelen (voor 2 luidsprekers)
Luidsprekerkabel x 2, Platte verzonken schroef x 4,
Zeshoekige schroef x 4, Zeshoekige sleutel x 1,
Sluitring M8 (ø25) x 4, Sluitring (ø15) x 4,
Bevestigingsbeugel x 4, Gebruiksaanwijzing x 1

OPMERKINGEN:

Technische gegevens en ontwerp zijn ter productverbetering zonder voorafgaande kennisgeving wijzigbaar.

Muchas gracias por comprar este producto Pioneer. Lea completamente estas instrucciones de operación antes de usar su sistema de altavoces de modo que sepa cómo obtener el máximo rendimiento. Luego de haber finalizado la lectura del manual de instrucciones de operación, guárdelo en un lugar seguro. De esta manera podrá saber dónde está, en caso de que desee referirse al mismo si algo no está claro mientras el sistema de altavoces se está usando.

PRECAUCION

Este producto está diseñado exclusivamente para usar con la pantalla de plasma de 50 pulgadas Pioneer.

ANTES DE USAR

INSTALACIÓN

- La instalación de este sistema de altavoces debe ser efectuada por profesionales con la especialización adecuada y con experiencia. Por lo tanto, cuando deba realizarse la instalación o fijación, asegúrese de encargársela a especialistas de construcción o a su distribuidor.
- PIONEER no se hace responsable de los accidentes o daños causados por el montaje o instalación incorrecta, fuerza insuficiente, uso incorrecto o desastres naturales.
- La impedancia nominal del sistema de altavoces es 8 ohmios. Conecte el sistema de altavoces a un amplificador estéreo con una impedancia de carga en una gama de 4 a 16 ohmios (un modelo con "4-16 Ω" se visualiza en los terminales de salida de altavoz).
- Para evitar daños al sistema de altavoces de una sobrecarga de entrada, tenga en cuenta las precauciones siguientes:
 - No suministre alimentación al sistema de altavoces excediendo de la máxima entrada permisible.
 - Cuando conecte o desconecte los enchufes de clavija, cerciórese de que la alimentación del amplificador se encuentra desactivada (OFF).
 - Cuando se usa un ecualizador gráfico para enfatizar los sonidos de una gama de frecuencia alta, no utilice un volumen excesivo del amplificador.
 - No fuerce un amplificador de baja potencia para producir un volumen sonoro de sonido (la distorsión armónica del amplificador aumentará, y podría dañar los altavoces).
 - Manipule los altavoces con mucho cuidado, ya que la red de rejilla y el gabinete pueden dañarse o romperse cuando se encuentran sujetos a fuertes impactos externos.
- Para proteger el altavoz contra entradas excesivas y señales anormales, éste incorpora un dispositivo protector de reinicialización automática. Cuando entra en el altavoz una señal excesiva se activa el dispositivo de protección, produciendo el corte del sonido. En estos casos, reduzca el volumen del amplificador; el dispositivo protector se reiniciará al cabo de 5 a 10 segundos.

PRECAUCIONES CUANDO SE ARMAN LOS ACCESORIOS DE MONTAJE

- Para fijar el altavoz, solamente utilice los accesorios de montajes adjuntos para la pantalla de 50 pulgadas.
- Los accesorios de montaje para la pantalla de 50 pulgadas tienen una etiqueta para distinguirlos de aquéllos para la pantalla de 40 pulgadas (vea la ilustración). Luego de comprobar cuidadosamente, fije los accesorios.

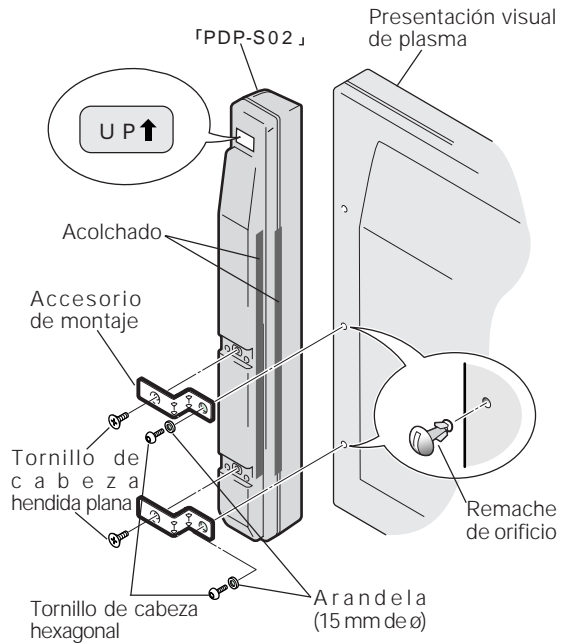


Instalación en PDP-501MX, PDP-V501X, etc.

Existen dos métodos de instalación. Siga el procedimiento siguiente.

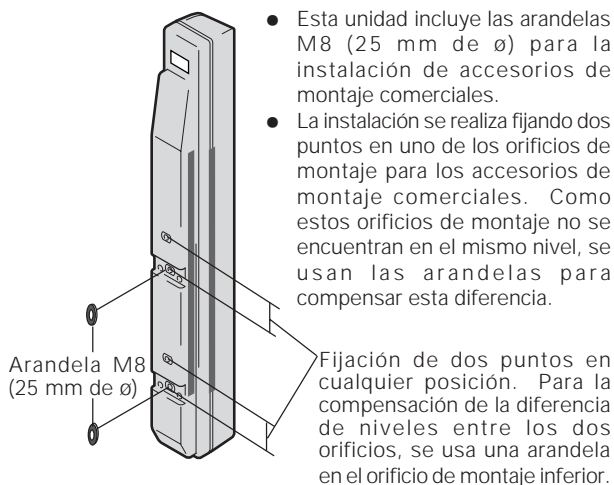
[1] Para instalar en el lado de la presentación visual

- La ilustración muestra la instalación sobre el lado derecho de la presentación visual.



1. Retire los remaches de orificio (dos inferiores) en la parte trasera de la presentación visual. (Los remaches de orificio pueden retirarse girando con una moneda o algún elemento similar.)
2. Instale el accesorio de montaje de accesorio en el altavoz. (Tenga cuidado de que el acolchado no se encuentre pelado.)
3. Confirme que el altavoz izquierdo y derecho por las marcas "LEFT" (izquierdo) y "RIGHT" (derecho) en la parte trasera del altavoz, cerciórese de que el acolchado se encuentre en el lado interior y que la marca "UP↑" apunte hacia arriba, y luego instale el altavoz sobre la presentación visual, comenzando con el accesorio de montaje inferior. (Fije solamente provisoriamente, como hay juego.)
4. Ajuste la posición de modo que las distancias entre el altavoz y la presentación visual sea uniforme, y luego apriete los tornillos firmemente.
 - Si para instalar los altavoces se usan tornillos que no sean los adjuntos como accesorios, los altavoces pueden caerse o pueden ocurrir accidentes. Utilice siempre los tornillos adjuntos como accesorios.
 - Cuando la presentación visual va a retirarse luego de la instalación del altavoz, no sostenga la presentación visual mediante los altavoces. Sostenga la parte inferior de la presentación para moverla.

[2] Instalación usando accesorios de montaje comerciales



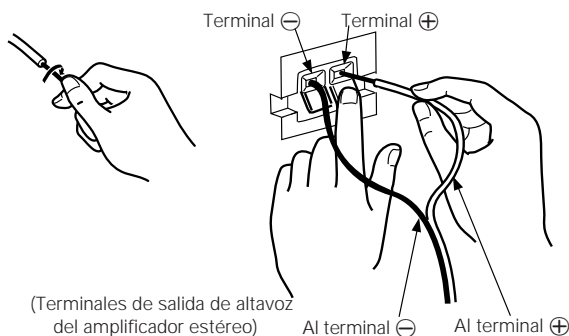
- Esta unidad incluye las arandelas M8 (25 mm de \varnothing) para la instalación de accesorios de montaje comerciales.
- La instalación se realiza fijando dos puntos en uno de los orificios de montaje para los accesorios de montaje comerciales. Como estos orificios de montaje no se encuentran en el mismo nivel, se usan las arandelas para compensar esta diferencia.

CONEXIÓN A UN AMPLIFICADOR ESTÉREO

1. Desactive la alimentación del amplificador.
2. Conecte los terminales de entrada del sistema de altavoces y los terminales de salida de altavoz del amplificador estéreo con el cable de altavoz accesorio. La polaridad de los terminales de entrada es positivo \oplus para el terminal rojo (el terminal en el lado derecho en la figura siguiente), y negativo \ominus para el terminal negro (el terminal en el lado izquierdo en la figura siguiente).

① Retire la aislación y doble los extremos de núcleo juntos.

② Empuje la palanca, inserte el cable en el orificio, y libere la palanca.



- Luego de la conexión a los terminales, tire ligeramente del cable para confirmar que las puntas del cable se encuentran conectadas correctamente a los terminales. Una conexión imperfecta puede ocasionar ruidos e interrupciones de sonido.
- Cuando los núcleos de cables se pegan y las líneas \oplus y \ominus se cortocircuitan, se aplicará una excesiva carga al amplificador estéreo y la operación se parará o se producirán problemas.
- Cuando la polaridad es invertida para un altavoz (izquierdo o derecho) en el momento de conectar al amplificador estéreo, la reproducción de sonidos graves será reducida, la posición del sonido se perderá, y no podrá obtenerse un efecto estéreo correcto.

MANTENIMIENTO DEL GABINETE

- Para quitar la suciedad y tierra utilice un paño de limpieza o paño seco.
- Cuando la superficie está muy sucia, limpie con un paño embebido en algún agente limpiador neutro diluido cinco o seis veces en agua, exprima bien, y luego vuelva a limpiar con un paño seco. No utilice ceras o agentes limpiadores para muebles.
- No utilice diluyentes, bencinas, rociadores de insecticidas ni otros agentes químicos sobre o cerca de esta unidad, ya que puede corroer las superficies.
- Cuando se usa un paño químico, lea las instrucciones para el cuidado del paño químico.

ESPECIFICACIONES

Gabinete acústico :

Tipo encerrado con circuito escalonado, diseño antimagnético

Altavoces usados (método de tres vías) :

Altavoz de graves (para los sonidos graves) Tipo cónico ovalado
 Tipo cónico ovalado
 Media gama (gama media) Tipo cónico ovalado
 Altavoz de agudos (para los sonidos agudos) Tipo de domo de 2,5 cm

Impedancia nominal 8 Ω

Gama de frecuencia 50 a 60.000 Hz

Sensibilidad 82 dB/W (a 1 m de distancia)

Entrada permisible :

Entrada máxima 12 W

Entrada nominal 4 W

Frecuencia de cruce 4 kHz

Dimensiones exteriores 74 (An) x 714 (Al) x 103 (Pr) mm

Peso 2,9 kg

Partes accesorias (para los dos altavoces) Cable de altavoz x 2,
 Tornillo de cabeza hendida plana x 4,
 Tornillo de cabeza hexagonal x 4, Llave hexagonal x 1,
 Arandela M8 (25 mm de \varnothing), Arandela (15 mm de \varnothing),
 Accesorios de montaje x 4, Manual de instrucciones x 1

NOTA:

Las especificaciones y diseño están sujetos a posibles cambios sin previo aviso, con el objeto de mejoras en el producto.

AFTER-SALES SERVICE FOR PIONEER PRODUCTS

Please contact the dealer or distributor from where you purchased the product for its after-sales service (including warranty conditions) or any other information. In case the necessary information is not available, please contact the Pioneer's subsidiaries (regional service headquarters) listed below:

PLEASE DO NOT SHIP YOUR PRODUCT TO THE COMPANIES at the addresses listed below for repair without advance contact, for these companies are not repair locations.

AMERICA

PIONEER ELECTRONICS SERVICE, INC.
CUSTOMER SUPPORT DIVISION
P.O. BOX 1760, LONG BEACH, CA 90801-1760, U.S.A.

EUROPE

PIONEER ELECTRONIC (EUROPE) N.V.
EUROPEAN SERVICE DIVISION
HAVEN 1087, KEETBERGLAAN 1, 9120 MELSELE, BELGIUM

ASEAN

PIONEER ELECTRONICS ASIACENTRE PTE. LTD.
SERVICE DEPARTMENT
501 ORCHARD ROAD, #10-00
WHEELOK PLACE, SINGAPORE 238880

JAPAN AND OTHERS

PIONEER ELECTRONIC CORPORATION (HEAD OFFICE)
CUSTOMER SUPPORT CENTER
4-1, MEGURO 1-CHOME, MEGURO-KU, TOKYO 153-8654 JAPAN

この取扱説明書は再生紙を使用しています。

FRANCE: tapez 36 15 PIONEER

Published by Pioneer Electronic Corporation.
Copyright © 1998 Pioneer Electronic Corporation.
All rights reserved.

©1998 パイオニア株式会社禁無断転載 **パイオニア株式会社** ☎153-8654 東京都目黒区目黒1丁目4番1号

PIONEER ELECTRONIC CORPORATION 4-1, Meguro1Chome, Meguroku, Tokyo 153-8654, Japan

PIONEER NEW MEDIA TECHNOLOGIES, INC. 2265 East 220th St. Long Beach, CA90810, U.S.A. TEL: 310-952-2111

PIONEER ELECTRONICS OF CANADA, INC. 300 Allstate Parkway, Markham, Ontario L3R 0P2. Canada TEL: 1-905-479-4411

PIONEER ELECTRONIC (EUROPE) N.V. MULTIMEDIA DIVISION Pioneer House Hollybush Hill, Stoke Poges, Slough SL2 4QP, U.K. TEL: 44-1753-789-789

PIONEER ELECTRONICS AUSTRALIA PTY. LTD. 178-184 Boundary Road, Braeside, Victoria 3195, Australia, TEL: 61-39-586-6300

PIONEER HIGH FIDELTY TAIWAN CO., LTD. 13FL. No.44 Chung Shan North Road Sec.2. Taipei, Taiwan TEL: 886-2-2521-3588

PIONEER ELECTRONICS ASIACENTRE, PTE. LTD. 501 Orchard Road #10-00 Wheelock Place Singapore 238880 TEL: 65-735-9011

PIONEER ELECTRONICS (CHINA) LTD. Unit 03-07, 24/F Peregrine Tower Lippo Centre, Queensway, H.K. TEL: 852-2848-6488

PIONEER GULF FZE P.O. BOX 61226, Jebel Ali, Dubai, United Arab Emirates TEL: 931-4-815756

<98G00ZF0Z01>

Printed in Japan/Imprimé au Japon <SRD1206-A>