

AR HUD ユニット

取付説明書

車への取付・配線、取付場所の変更は、安全のため必ず販売店に依頼してください。
 取付・配線や取り外しには、専門技術と経験が必要です。誤った取付・配線や取り外しを行ったり、指定以外の部品を使用すると、事故やケガ・故障の原因となる場合があります。この場合、弊社では一切の責任を負いかねます。

販売店様へ
 取付・配線作業が完了しましたら、引き続きナビゲーション本体との接続設定や、画面・画質調整等を行ってください。全ての作業完了後、取付説明書はお客様へお渡しください。

カスタマーサポートセンター（全国共通フリーコール）
 受付時間 月曜～金曜 9:30～18:00、土曜 9:30～12:00、13:00～17:00（日曜・祝日・弊社休業日は除く）

- カーオーディオ/カーナビゲーション商品のご相談窓口およびカタログのご請求窓口

電話：☎ **0120-944-111** 【一般電話】 **044-572-8101** FAX： **044-572-8103**

<ご注意>

- 「0120」で始まる ☎フリーコールは、携帯電話・PHS一部のIP電話などからは、ご使用になれません。また、【一般電話】は、携帯電話・PHS-IP電話などからご利用可能ですが、通話料がかかります。正確なご相談対応のために折り返しお電話をさせていただく場合がございますので発信者番号の通知にご協力いただきますようお願いいたします。
- 修理と部品のご購入に関しましては、弊社ホームページをご覧ください。

インターネットホームページ <http://pioneer.jp/support/>
 ※商品についてよくあるお問い合わせ・メールマガジン登録のご案内・お客様登録など

記載内容は、予告なく変更させていただくことがありますので予めご了承ください。 VOL.046

パイオニア株式会社
 〒2112-0031 神奈川県川崎市幸区新小倉1番1号
 ©パイオニア株式会社 2013 < KFWM13D > < CRA4684-A >

安全上のご注意（安全にお使いいただくために必ずお守りください）

あなたや他の人々への危害や財産への損害を未然に防止するために、必ずお守りいただくことを説明しています。

■ 表示内容を無視して、誤った使いかたをしたときにおよぼす危害や損害の程度を次の表示で区分し、説明しています。

	警告	「人が死亡または重傷を負う可能性が想定される内容」です。
	注意	「人が軽傷を負う可能性が想定される内容および物的損害のみの発生が想定される内容」です。

■ お守りいただく内容の種類を次の絵表示で区分し、説明しています。

	注意(警告を含む)しなければならない内容です。		必ず行っていただく強制の内容です。
	禁止(やってはいけないこと)の内容です。		

接続・取り付け

警告

禁止
 本機は、DC12V⊖アース車専用です24V車で使用しないでください。火災や故障の原因となります。

禁止
 エアバッグの動作を妨げる場所には、絶対に取り付けと配線をしないエアバッグ装着車に取り付ける場合は、車両メーカーに作業上の注意事項を確認してください。エアバッグが誤動作し、死亡事故の原因となります。

強制
 前方視界や運転操作を妨げる場所、同乗者に危険を及ぼす場所には絶対に取り付けけない交通事故やケガの原因となります。

電源コードの被覆を切って、ほかの機器の電源を取らない
 電源コードの電流容量がオーバーすると、火災や感電、故障の原因となります。

取り付けには保安部品（ステアリング、ブレーキ、タンクなど）のボルトやナットは絶対に使用しない
 これらを使用すると、制動不能や発火、交通事故の原因となります。

警告

禁止
 適合車種以外の車両には取り付けけない
 適合外の車両に取り付けると、事故や故障の原因となります。

強制
製品は日の当たる場所に放置しない
 また、取り付けが完了するまではコンパインナー保護シートを絶対に剥がさないでください。虫メガネ効果により、周辺の発煙・発火の原因となります。

強制
取付・配線、取付場所の変更は、安全のため必ず販売店に依頼する
 取付・配線や取り外しには、専門技術と経験が必要です。誤った取り付けや配線、取り外しをした場合、車に重大な支障をきたす場合があります。

作業前はバッテリーの⊖端子を外す
 ⊕と⊖経路のショートにより、感電やケガの原因となります。

作業前に、パイプ類、タンク、電気配線などの位置を確認する
 車体に穴を開けて取り付けの場合は、パイプ類・タンク・電気配線などに干渉・接触しないように注意してください。また、加工部のサビ止めや浸水防止の処置を行ってください。

警告

強制
必ず付属の部品を使用し、確実に固定する
 付属の部品以外を使用すると、機器内部の部品を損傷したり、しっかりと固定できず外れて運転の妨げとなり、事故やケガの原因となります。

必ず付属の部品を指定通りに取り付ける
 指定以外の取り付けをすると脱落による事故や故障の原因となります。

説明書に従って接続・取り付けをする
 説明書に従わずに接続・取り付けを行うと、火災や故障の原因となります。

コードの被覆がない部分はテープなどで絶縁する
 ショートにより、火災や感電、故障の原因となります。

車体やネジ部分、シートレールなどの可動部にコードを挟み込まないよう配線する
 断線やショートにより、火災や感電、故障の原因となります。

コード類は運転操作の妨げとならないように配線・固定する
 ステアリングやセレクトレバー、ブレーキペダルなどに巻き付くと、事故の原因となります。

取り付けと配線が終わったら、電装品が元通り正常に動作するか確認する
 正常に動作しない状態で使用すると、火災や感電、交通事故の原因となります。

ねじなどの小物部品は、乳幼児の手の届かないところに保管する
 誤って飲み込んだ場合は、ただちに医師に相談してください。

注意

禁止
コード類は絶対に途中で切断しない
 コード類にはヒューズがついている場合があるため、保護回路が働かなくなり、火災の原因となることがあります。

コード類の配線は、車体の高温部に接触させない
 火災や感電の原因となることがあります。

注意

禁止
製品同梱の電源リード線は、バッテリーに直接接続しない
 火災や感電の原因となることがあります。電流が不足して、バッテリーから直接電源を取る場合は、専用の配線キットを使用してください。

分岐配線をしない
 ケーブルが加熱して、火災・感電の原因となることがあります。

雨が吹き込む所や水や結露、ほこり、油煙などが混入するところには取り付けない
 発煙や発火、故障の原因となることがあります。

強制
コードが金属部に触れないように配線する
 金属部に接触するとコードが破損して、火災や感電、故障の原因となることがあります。

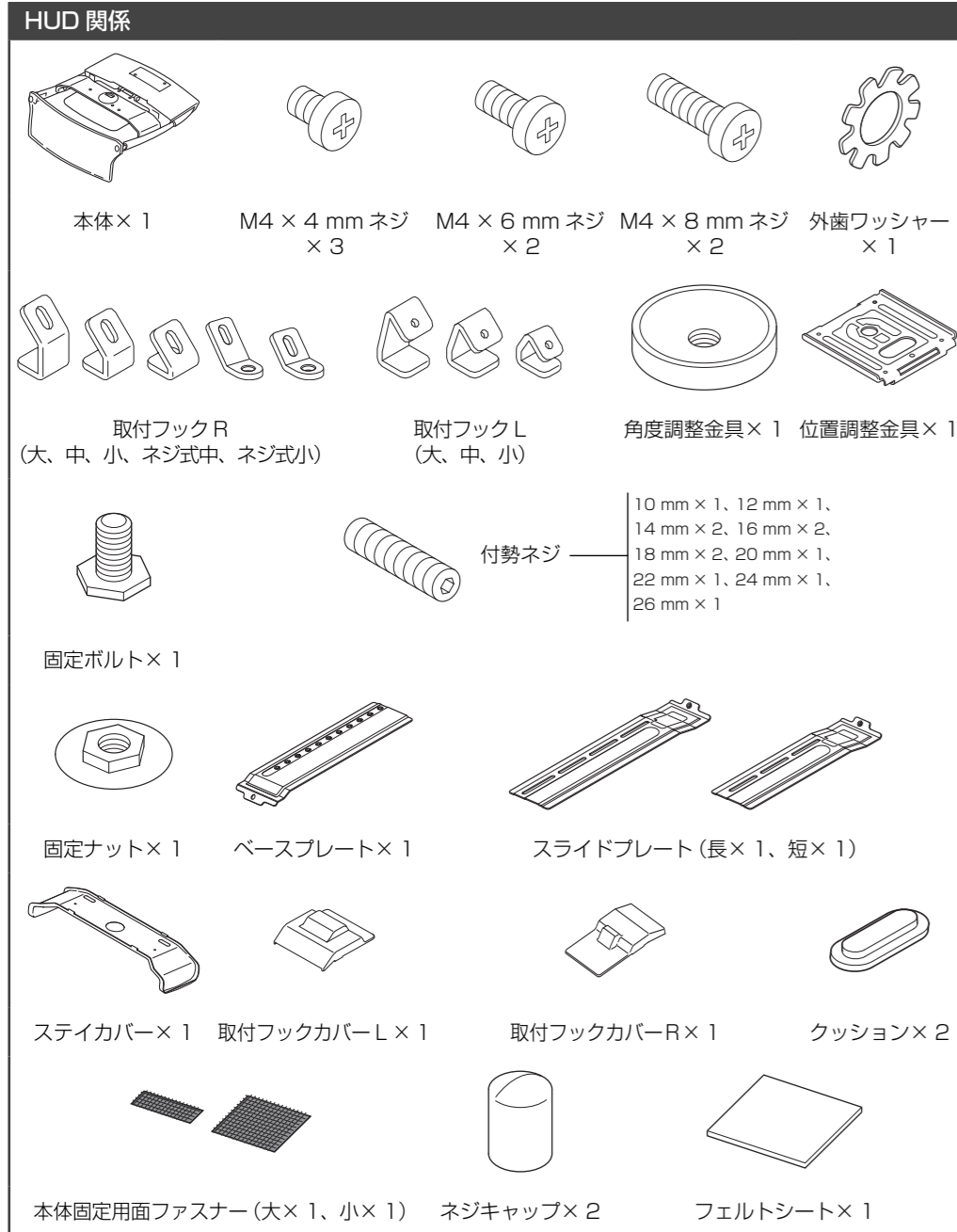
サンバイザーを取り外すときは、サンバイザーを壊さないように十分注意する
 車両の変形の原因となることがあります。

はじめに

使用上のご注意

- 本機は、サンバイザーを外して取り付けます。サンバイザーを取り外す際にサンバイザーの一部が破損する可能性がありますので、取り外しには十分に注意してください。取り外したサンバイザーには、エアバッグの注意事項などの警告ラベルが貼付されていることがあります。必ずお客様自身でご確認のうえ、取り外したサンバイザーは大切に保管してください（取り外したサンバイザーは車検時に必要な場合もあります）。
- 本機は単品では動作しません。必ず弊社製対応ナビゲーションとBluetooth接続して使用してください。対応ナビゲーションについては、販売店にご確認ください。
- 弊社では、破損したデータや消去したデータの復元サービスは行っておりません。
- 本機で表現する全ての機能は、周囲の安全を保証するものではありません。必ず実際に目視で安全を確認しながら走行してください。
- 本機を取り付けたことによる、いかなる車両価値の変動や評価等については一切の責任を負いかねます。

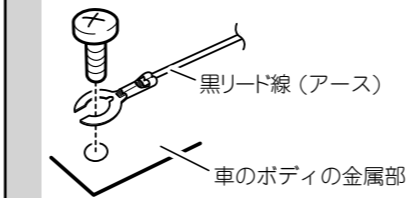
接続・取り付け部品を確認する



接続の前に知ってほしいこと

接続上のご注意

●本機の黒リード線(アース)を必ず最初に車のボディの金属部に確実に接続してください。



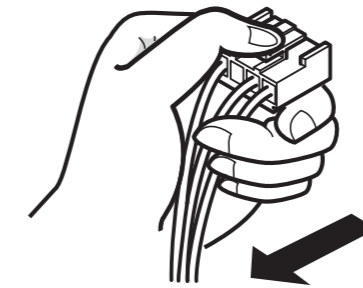
●黒リード線(アース)は、パワーアンプなどの消費電流が大きい製品のアースとは別々に取り付けてください。まとめて取り付けると、ネジが緩んだり外れたりしたとき、製品の発煙・故障の原因となる恐れがあります。

●必ず付属の部品を指定どおりに使用してください。指定以外の部品を使用すると故障する恐れがあります。

接続端子の脱着のしかた

●電源ケーブルAは、本体の奥までしっかり押し込んで、確実に接続してください。また、電源ケーブルAと電源ケーブルBは電源接続ユニットに"カチッ"と音がするまで押し込んで、確実に接続してください。スムーズに入らない場合は、方向が間違っている可能性がありますので、コネクターの向きを確認し、無理に押し込まないでください。故障の原因となる場合があります。

●電源の接続端子を外すときは、図のようにコネクター部分を持ってロックを押しながら引っ張ってください。コードを引っ張ると、コネクターが破損してしまうことがあります。



接続のポイント

ノイズ防止のために

●ノイズ防止のため、次のものはナビゲーション本体や他のケーブル類、コード類からできるだけ離して配置してください。

- ・フィルムアンテナおよびアンテナコード
- ・FM/AM アンテナおよびそのアンテナコード
- ・GPS アンテナおよびそのアンテナコード
- ・ビーコン受信機およびそのアンテナコード
- ・ヘッドアップディスプレイ電源コード

それぞれのアンテナコード同士もできるだけ離してください。一緒に束ねたり、重ねたり、交差させたりしないでください。アンテナやアンテナコードにノイズが飛び込むと受信感が悪くなります。

●GPS アンテナはヘッドアップディスプレイユニットが設置されている運転席側には設置せず、可能な限りヘッドアップディスプレイユニットから離して設置してください。運転席側など近くに設置すると受信感が低下する場合があります。

取り付けの前に知ってほしいこと

警告

●エアバッグ装着車に取り付ける場合は、エアバッグのカバー部分および作動時の妨げになるような場所には絶対に取り付けしないでください。エアバッグが正常に動作しなかったり、動作したエアバッグで本機が飛ばされ、事故やけがの原因となります。

●本機を日の当たる場所に放置しないでください。また、取り付けが完了するまではコンバイナー保護シートを絶対に剥がさないでください。虫メガネ効果により、周辺の発煙・発火の原因となる恐れがあります。

●サンルーフからの光がコンバイナーで反射し、強い光が集光される恐れがあります。サンルーフが装着された車両には絶対に取り付けしないでください。

注意

●エアバッグ装着車に取り付ける場合は、車両メーカーに作業上の注意事項を確認してから作業を行ってください。エアバッグが誤動作する原因となることがあります。

●本商品の調査基準における視認性・距離・角度の実際の適合は、運転者の座高や運転姿勢、シートの位置(上下・前後)により大きく条件が異なります。あらかじめ販売店の「AR HUD 適合確認ゲージ」にて、実際の運転ポジションで確認を行ってください。

※適合表の内容や取付確認用ゲージと最終的な商品取付後でコンバイナーの位置に誤差や差異があった場合は、現車の商品取付後の前方視界を優先させてください。

●サンバイザーライトやサンバイザー周辺のオプション品(カードホルダーやサンバイザーミラー、ETCユニットなど)は、本商品取付後は使用できなくなります。あらかじめ現車にてご確認をお願いします。

●車両製造時期の差や車両のグレード・仕様の差によってシート形状やルーフ形状が異なり、適合判定・推奨キット種類が変わる場合があります。また、カロッツェリアホームページに適合情報がない車種は未調査となりますので、あらかじめご承知置ください。

●車両適合は運転席でのみ判定しております。助手席に取付けることは想定していません。

●本機の物理的な取り付けは、取り付け部の強度、がたつきの有無、取り付けに使用する部品同士や車両側との干渉の有無などを総合的に調査・確認しています。弊社が調査を行っていない車種への取り付けに関しましては、自己責任となります。

●サンバイザーライトなどが装着されていた場合、サンバイザー取り付け穴周辺に配線が存在する場合があります。その際は、ショートしないように絶縁テープで固定するなどの配線処理をお願いします。

●取付作業の際、部品やホコリなどが落下してることがあります。作業中は目に入らないよう製品の真下からは覗き込まないようにしてください。

●コンバイナーやフィールドレンズはデリケートな部品です。取り付け作業時に素手で触ったり、工具をぶつかけたりしないよう注意してください。

取り付けのポイント

取り付け、固定する前に

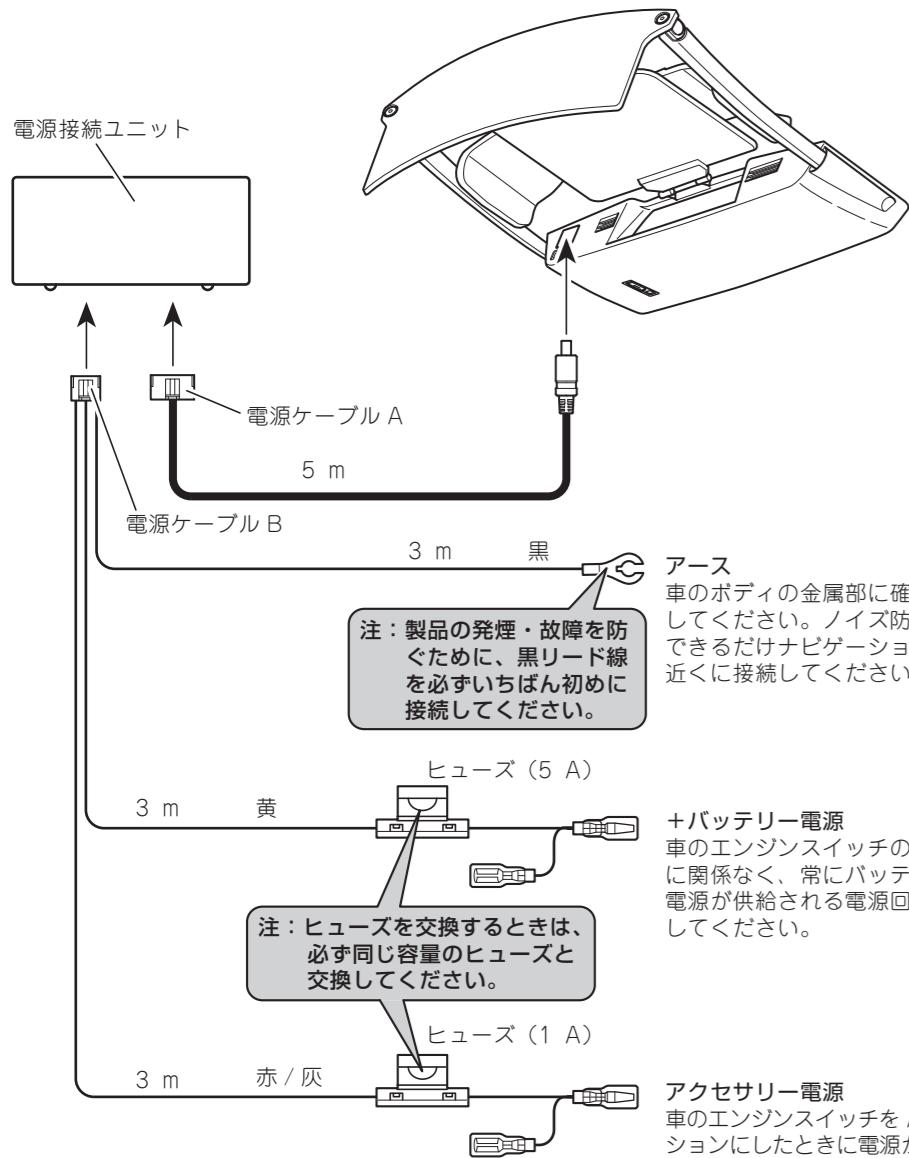
●まず仮接続を行い、本機が正常に動作することを確認してから、取り付けを行ってください。正常に動作しない場合は、接続に間違いがないか、もう一度チェックしてください。

粘着テープを貼り付ける前に

●面ファスナーや両面テープを貼り付けるところは、汚れをよくふきとってください。

接続のしかた

必ず車のバッテリーの⊖端子を外してから接続してください。



注：製品の発煙・故障を防ぐために、黒リード線を必ずいちばん初めに接続してください。

注：ヒューズを交換するときは、必ず同じ容量のヒューズと交換してください。

アース
車のボディの金属部に確実に接続してください。ノイズ防止のため、できるだけナビゲーション本体の近くに接続してください。

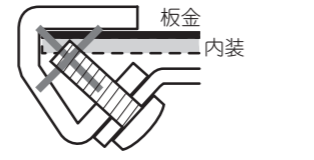
+バッテリー電源
車のエンジンスイッチのON/OFFに関係なく、常にバッテリーから電源が供給される電源回路に接続してください。

アクセサリ電源
車のエンジンスイッチをACCポジションにしたときに電源が供給される電源回路に接続してください。エンジンスイッチにACCポジションが無い車には絶対に取り付けしないでください。バッテリー上がりの原因になります。

取り付け位置

取り付け上のご注意

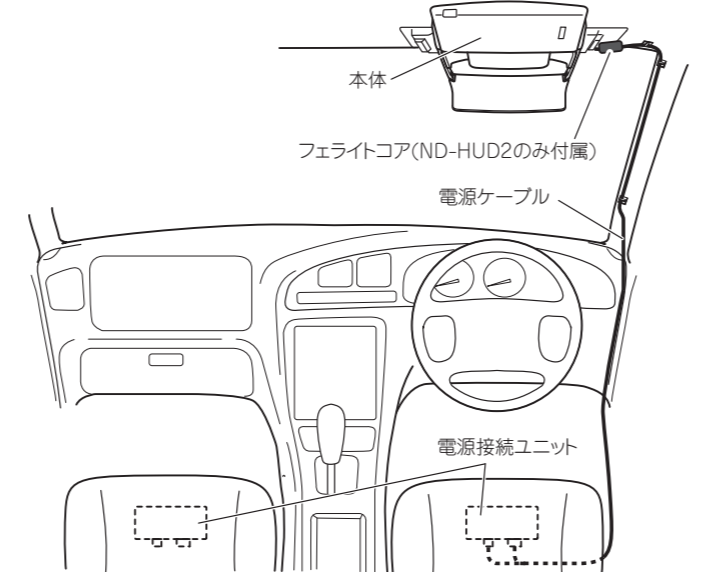
- 必ず本機に付属のネジを使用して、指定どおりに取り付けてください。本機に付属以外のネジを使用すると、破損の原因となります。
- 付属のネジを使用して、確実に車両に固定してください。走行中に落下して、頭などに当たると思わぬけがをする恐れがあります。
- 保安基準*に適合させるため、本書をよくお読みになり、正しく取り付けてください。*保安基準とは、道路運送車両の保安基準第20条第5項に対する、細目を定める告示第182条第4項及び、別添28の技術基準をいいます。



取り付け指定位置

必ずお守りください

運転に安全な視野を確保し、性能を十分に発揮させるために、必ず「取り付け指定位置」に取り付けてください。指定位置以外に取り付けると道路運送車両の保安基準に適合せず、車検に通らなかったり、整備不良の対象となったりします。



- 電源接続ユニットは運転席下に設置することを推奨します。スペースの都合上、設置できない場合は、助手席下に設置することを推奨します。

注：確実に固定できる場所を選んで取り付けてください。車の振動などで剥がれ落ちる場所には絶対に取り付けしないでください。

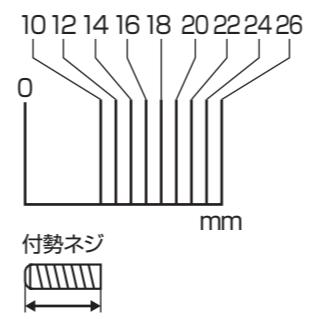
取り付けの準備

1 必要な部品を選ぶ

別添の『AR HUD ユニット取付推奨部品確認表』を参照して、必要な部品（スライドプレート、取付フックL/R、付勢ネジ）を選択します。『AR HUD ユニット取付推奨部品確認表』に情報がない場合は、カロッツェリアホームページの『HUD（ヘッドアップディスプレイ）適合速報』でご確認ください。情報が更新されている場合があります。

メモ

- 付勢ネジの長さが判別できないときは、以下の目盛りが付勢ネジを重ねて長さを確認してください。



本体の取り付け

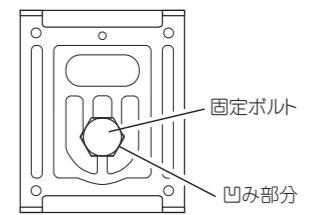
注：確実に固定できる場所を選んで取り付けてください。車の振動などが原因で固定できない場所には、絶対に取り付けしないでください。

1 サンバイザーを取り外す

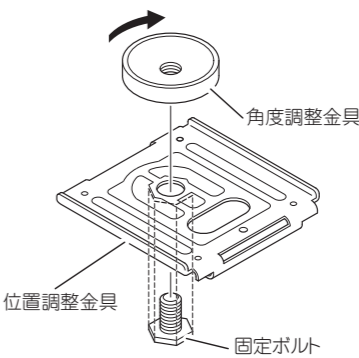
車両のサービスマニュアルにしたがって、サンバイザーとブラケットを取り外します。サンバイザーランプ装備車は、外したケーブルがショートしないように絶縁テープで固定するなどの配線処理をしてください。

2 位置調整金具を組み付ける

位置調整金具に固定ボルトを通し、角度調整金具を回して、しっかり固定します。固定ボルトに角度調整金具をねじ込み回転が硬い場合があります。その際にはねじ込みが手でできる所までボックスレンチ(12)の工具を使用してください。固定ボルトの頭はイラストのように位置調整金具の凹み部分に合わせます。角度調整金具を回して最後まで締めてください。

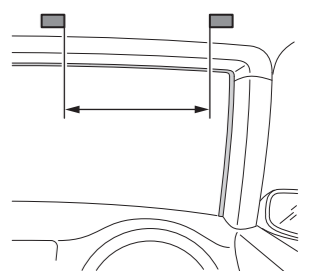


位置調整金具には裏表があります。イラストを参考によく確認して組み付けてください。



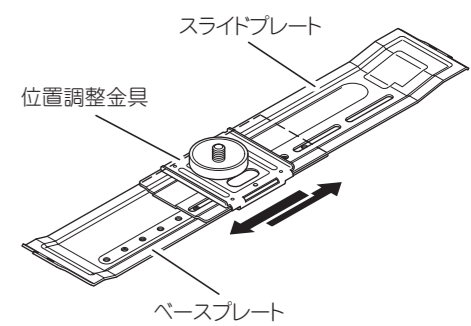
3 取り付け穴のピッチを測る

サンバイザーの取り付け穴のピッチを測ります。



4 位置調整金具にベースプレート、スライドプレートを組み付ける

位置調整金具にベースプレートとスライドプレートを組み付けます。スライドプレートは短いものと長いものがあります。手順3で測った取り付け穴のピッチが280 mm未満であれば短い方を、280 mm以上であれば長い方を組み付けてください。

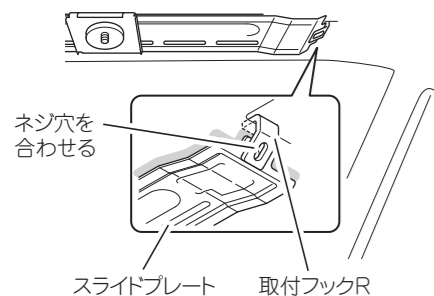


● 本体の取り付け

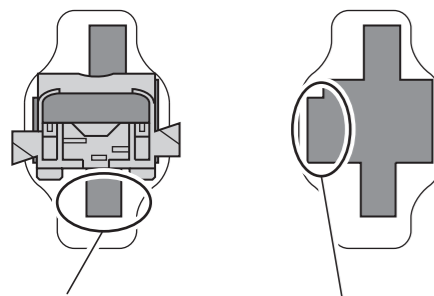
つづき

5 取付フック R を確認する

選んだ取付フック R (→『取り付けの準備』) を右側のサンバイザー取り付け穴に入れ、スライドプレートと取付フック R のネジ穴を合わせます。



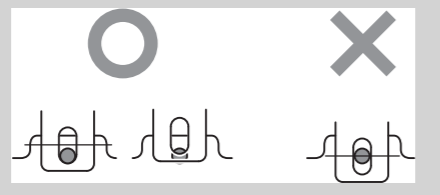
下図のようにサンバイザー取り付け穴の中央にコネクターがある場合は、車両前側の穴にフックを取り付けてください。コネクターがない場合は必ず穴の中央にフックを取り付けてください。前側に取り付けると、フックがずれて本体が落下するおそれがあります。



コネクター有りの場合の取付フック取り付け位置 (フロントガラス側) コネクター無しの場合の取付フック取り付け位置

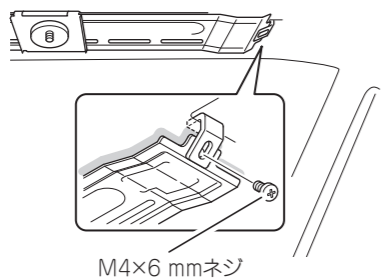
● メモ

- スライドプレートのネジ穴が取付フック R のネジ穴の半分より下側にあることを確認してください。取付フック R でネジ穴が隠れる場合でも、スライドプレートを内装に強く押し付けてネジ穴が見える場合は適正です。

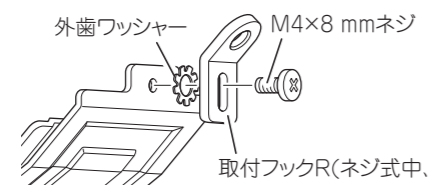


6 取付フック R とスライドプレートを仮固定する

取付フック R (大、中、小) とスライドプレートを M4 × 6 mm ネジで仮固定します。

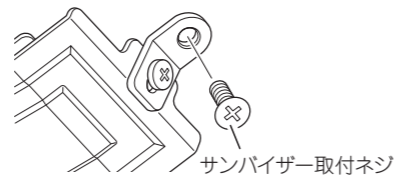


取付フック R (ネジ式中、小) を使用する場合は、プレートの間に外歯ワッシャーを挟み、M4 × 8 mm ネジで強く押すと動く程度に仮固定します。



取り外したサンバイザーの取付ネジ (以降、サンバイザー取付ネジ) を使用して取付フック R をサンバイザー取り付け穴に仮固定し

ます。この時サンバイザー取付ネジが軽く回らない場合は、一度ネジを緩めてネジを間違えていないことを確認してください。間違えたネジを使用すると、取付フックやネジの不具合の原因になります。

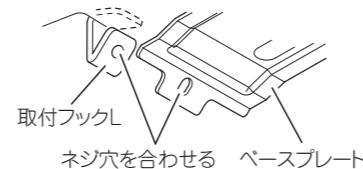


● メモ

- サンバイザー取り付け穴が 2 箇所あり、とくに指定がない場合、前後では前穴 (フロントガラス側)、左右では右穴を使用します。取付フック R は車両板金に密着するよう内装の中に差し込んで固定してください。内装が挟まる場合は、サンバイザーで隠れる範囲で取り付け穴周囲の内装をカットしてください。

7 取付フック L を確認する

選んだ取付フック L (→『取り付けの準備』) を左側のサンバイザー取り付け穴に入れ、ベースプレートと取付フック L のネジ穴を合わせます。



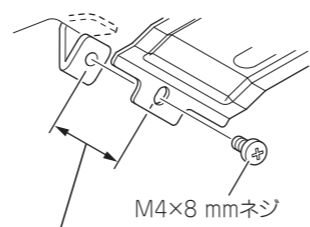
● メモ

- 取付フック L のネジ穴がベースプレートのネジ穴の上端、または上側でプレートに隠れる位置にあることを確認してください。



8 取付フック L とベースプレートを仮固定する

取付フック L とベースプレートを M4 × 8 mm ネジで 3 mm の隙間が開くように仮固定します。



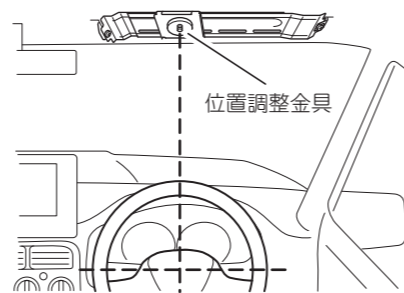
隙間を 3 mm 空けて仮固定してください。

● メモ

- 取付フック L とベースプレートを仮固定した際に、M4 × 8 mm ネジが内装に当たる場合は、M4 × 6 mm ネジを使用してください。

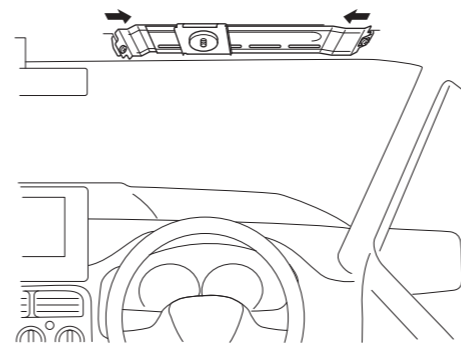
9 位置調整金具をハンドルの中央に移動する (仮位置決め)

ハンドルを水平にし、位置調整金具をハンドルの中央に合わせる。



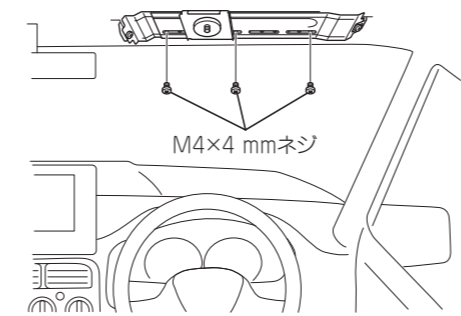
10 プレートの長さを調整する

プレートを両端から強く押し込み、車両と取付フックの隙間をなくします。



11 プレートを固定する

プレートの中央のネジ穴を決め、M4 × 4 mm ネジで固定します。そこから左右両端の位置にあるネジ穴にそれぞれ M4 × 4 mm ネジで確実に固定します。(推奨締め付けトルク: 0.87 ~ 1.45 N · m)

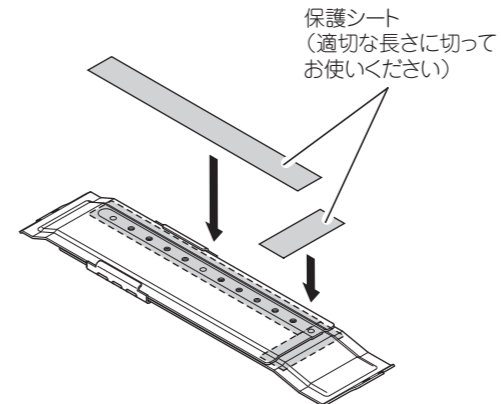


● メモ

- ネジ 3 本で固定できない場合は 2 本のネジで左右両端のネジ穴に固定してください。

12 保護シートを貼り付ける

いったんプレートを取り外し、プレートの段差の大きな部分に保護シート同士が重ならないように貼り付けます。取付フック R (ネジ式中、小) の場合は、プレートに固定したまま、サンバイザー取付ネジを外してプレートを取り外して、貼り付けます。



● メモ

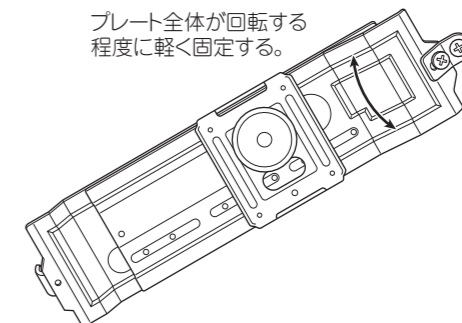
- 取り外しの際にネジや部品を落とさないように注意してください。

13 プレートを車両に固定する

初めに取付フック R を取り付けます。プレートを内装に強く押し付けながら、M4 × 6 mm ネジで確実に固定してください。(推奨締め付けトルク: 0.87 ~ 1.45 N · m) 次に取付フック L を M4 × 8 mm ネジで確実に固定します。(推奨締め付けトルク: 0.87 ~ 1.45 N · m)

取付フック R (ネジ式中、小) の場合は、最初にプレートに固定された取付フック R を車体に取り付けます。サンバイザー取付ネジでプレート全体が回転する程度に軽く固定してください。

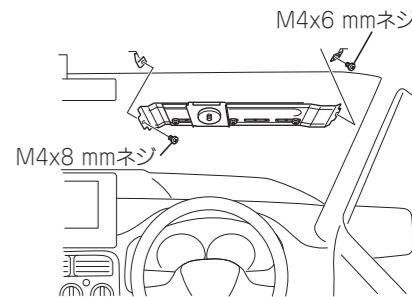
プレート全体が回転する程度に軽く固定する。



次に取付フック R をプレートに固定している M4 × 8 mm ネジを緩めた後、プレートを内装に強く押し付けながら緩めた M4 × 8 mm ネジで強く固定してください。(推奨トルク: 2.4 ~ 3 N · m)

次に取付フック L を M4 × 8 mm ネジで確実に固定します。(推奨締め付けトルク: 0.87 ~ 1.45 N · m)

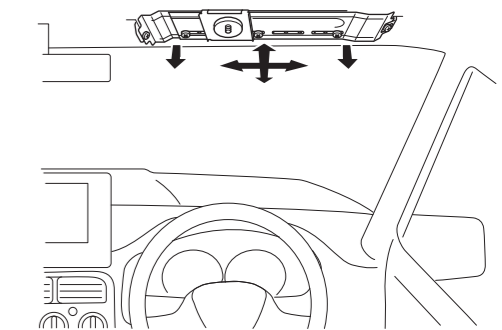
最後に取付フック R を車両に取り付けているサンバイザー取付ネジを確実に固定してください。(推奨トルク: 1.72 ~ 3 N · m) この時サンバイザー取付ネジに不具合が生じないように、注意して固定してください。



● メモ

- 取付フック L を固定した際に、M4 × 8 mm ネジが内装に当たる場合は、M4 × 6 mm ネジを使用してください。

固定後、プレートを前後左右に引っ張り、ガタつきがないことを確認します。ガタつきがある場合は、再度固定してください。



● 本体の取り付け

つづき

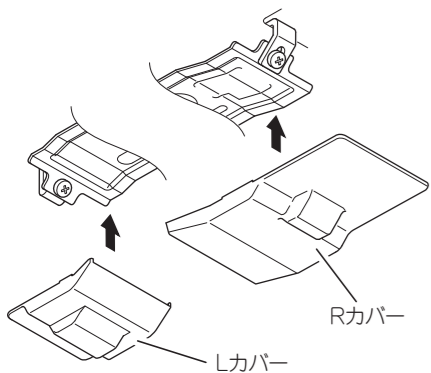
14 フェルトシートを貼る

カバー（→手順 15 参照）をプレートに合わせ、サンバイザー取り付け穴が見えないか確認してください。

サンバイザー取り付け穴が見える場合は、付属のフェルトシートを穴の形状に合わせて切り取り、貼り付けてください。サンバイザー取り付け穴が見えない場合、フェルトシートの貼り付けは必要ありません。

15 プレートにカバーを取り付ける

取付フック Rカバーと Lカバーを、プレートの形状に合わせて取り付けます。この時、パチッと音がするまで差し込み、ツメがプレートにかかっていることを確認してください。

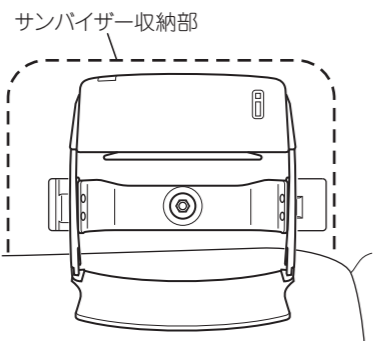


● メモ

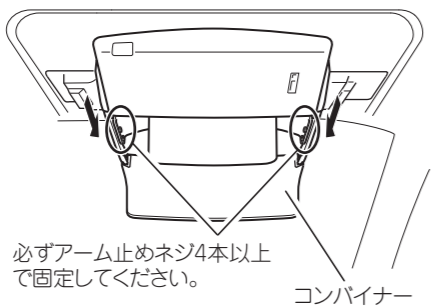
- カバーがステイ（→手順 22 参照）と干渉して本体の位置調整ができない場合、カバーは取り付けないでください。

16 本体の位置を確認する

本体はサンバイザー収納部に収まるようにします。



本体がサンバイザー収納部からはみ出ている場合は、アーム止めネジを緩めて本体を前に動かして、サンバイザー収納部に収まるようにしてください。



必ずアーム止めネジ4本以上で固定してください。

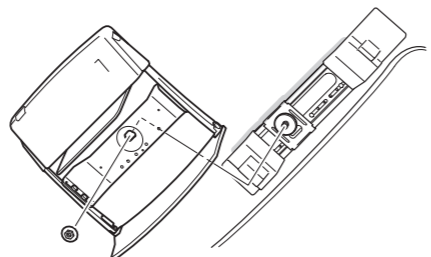
● メモ

- 本体をサンバイザー収納部に収めた後、コンパイナーを前方向に倒してフロントガラスに当たらないことを確認してください。

17 本体を取り付ける

位置調整金具を中央に合わせ、固定ナットで本体を仮固定します。（延長継手付ボックスレンチ（12）使用）

このとき、本体が自由に動く程度に締め付けてください。



18 コンパイナーの角度を調整する

コンパイナーが水平になるように、本体を動かして調整します。

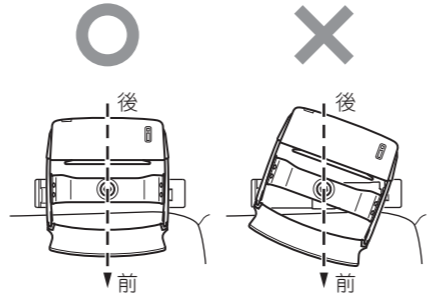


● メモ

- コンパイナーの保護シートが調整の妨げになる場合は、一旦保護シートを剥がし、調整後に再度取り付けてください。

19 本体の向きを調整する

本体が車両の進行方向に向くように、本体を動かして調整します。

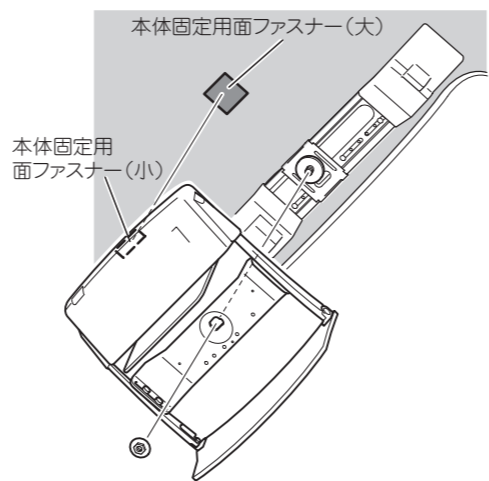


20 本体の位置を調整する

本体がハンドルの中央に合うように、本体を動かして調整します。

21 本体固定用面ファスナーを貼り付ける

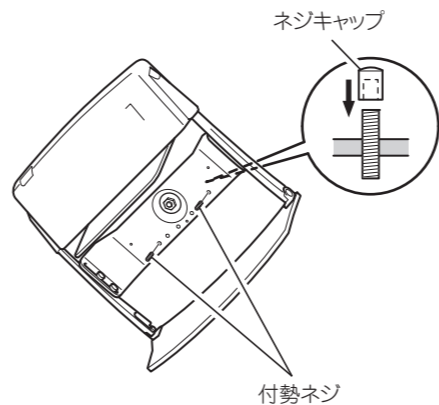
本体を内装に押し付け本体が内装に接触している部分を確認し、いったん本体を取り外します。内装に接触している本体部分に本体固定用面ファスナー（小）を貼り付けます。



内装がフェルト状ではない（起毛していない）場合は、本体に取り付けた本体固定用面ファスナー（小）が接触する内装部分に本体固定用面ファスナー（大）を貼り付けます。

22 スティに付勢ネジを取り付ける

スティの付勢ネジ穴（左右端）に付勢ネジを挿入し、先端が 4 mm 以上飛び出したところでネジキャップを先端に取り付けます。付勢ネジの挿入方向はネジ締め穴が下になる様に挿入してください。

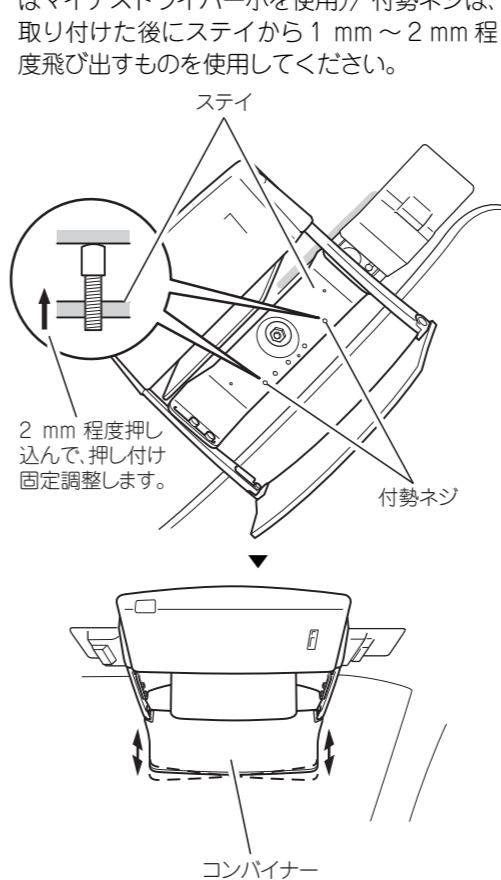


● メモ

- 取り付け後のガタつきの原因となる場合がありますので、ネジキャップは必ず奥まで挿入してください。また、一部車両の右側付勢ネジにおいて、スティとプレートのクリアランスが無い場合は、ネジキャップを取り付ける必要はありません。

23 本体の仮固定と付勢ネジの調整

角度調整金具のゆるみが無いことを確認し固定ナットで本体を仮固定します。本体位置を調整後、本体を押さえた状態で左右の付勢ネジが重くなる（ネジキャップ先端がプレートに当たる）まで回します。この時コンパイナーが水平であることを確認し、もし傾いている場合は下がっている側の付勢ネジを緩めた後に、反対側の付勢ネジを締め付けて調整してください。（六角レンチ使用（24 mm、26 mm はマイナスドライバー小を使用））付勢ネジは、取り付け後にスティから 1 mm ~ 2 mm 程度飛び出すものを使用してください。



更に左右の付勢ネジを 2 mm 程度回し本体ケースを内装に押し付けます。

● メモ

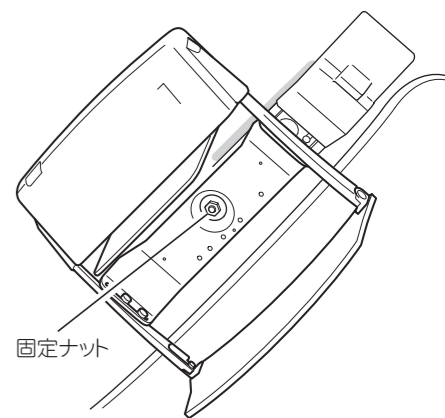
- 取り付け付勢ネジの状態によっては、取り付け直しが必要です。下記の指示に従ってください。
 - ・ 取り付け付勢ネジが長い場合：余長分短い付勢ネジで取り付け直ししてください。
 - ・ 取り付け付勢ネジが短い場合：不足長さ分長い付勢ネジで取り付け直ししてください。
 - ・ 付勢ネジ長さが不明の場合：左に付勢ネジ 26 mm、右に付勢ネジ 24 mm を使用し調整後、余長を測り、余長分短い付勢ネジで取り付け直ししてください。
- 付勢ネジを回しすぎるとコンパイナーが歪み、画像が見えにくくなる場合があります。回し過ぎないように注意してください。また、回し過ぎた場合は、付勢ネジがスティを貫通して脱落する恐れがあります。スティのネジ穴表面から付勢ネジまでのへこみが 2 mm 以下となるように調整してください。
- 取り付け後、付勢ネジがスティから飛び出していないことを確認してください。飛び出した状態では、スティカバーが取り付けられません。
- ネジキャップがプレートの段差や M4 x 4 mm ネジに乗り上げて不安定な場合、本体位置をずらし、ネジキャップが平らな面で当たるように調整してください。



- 遮光板が傷つく原因となりますので付勢ネジが出っ張っている状態で遮光板は畳まないでください。

24 本体を固定する

本体を押さえながら、固定ナットを 1/4 回転緩め、再度締め付けて本体を固定します。（延長継手付ボックスレンチ（12）使用）（推奨締め付けトルク 1.85 ~ 2.65 N・m）



取り付け後、本体を前後左右に動かし、ガタつきがないことを確認します。ガタつきがある場合は、本体を取り外し、プレートなどを再調整してください。

● メモ

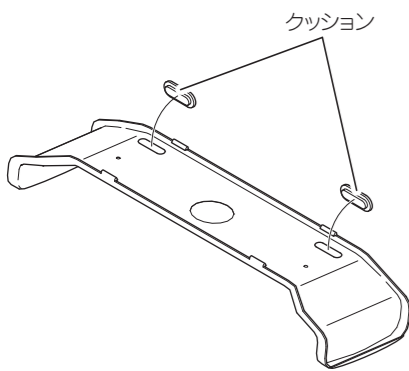
- 本体後端を 15 N(1.5 kg) の力で下に引っ張り、本体ケースと内装に隙間ができないことを確認してください。
- 付勢ネジを 1 回転増し締めしても隙間量が変わらない場合は、それ以上付勢ネジは回さないでください。プレートなどの固定が不十分な可能性がありますので、取り付けをもう一度見直してください。
- 取り付けが弱いと落下する恐れがあります。確実に取り付けられていることを確認してください。

本体の取り付け

つづき

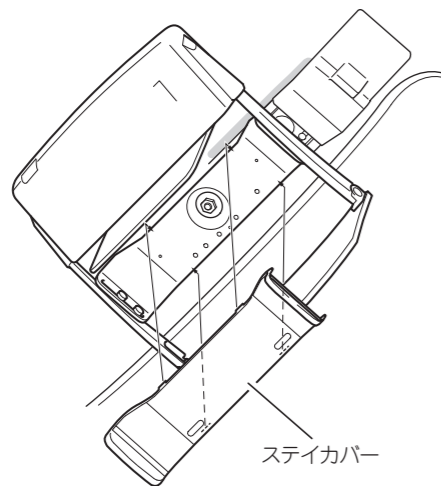
25 ステイカバーにクッションを取り付ける

ステイカバーの2箇所の穴にクッションを取り付けます。

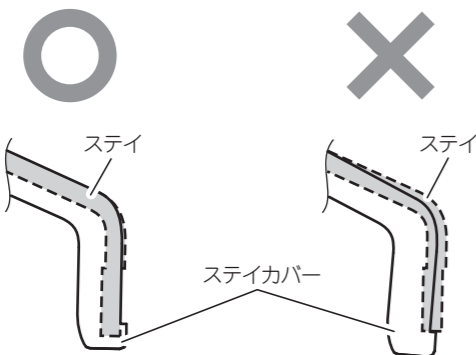


26 ステイカバーを取り付ける

ステイカバーとステイを挟み込むように力を加えて取り付けます。本体が動かないように、本体をpushしながら取り付けてください。取り付け後、ツメが完全に入ったことを確認してください。

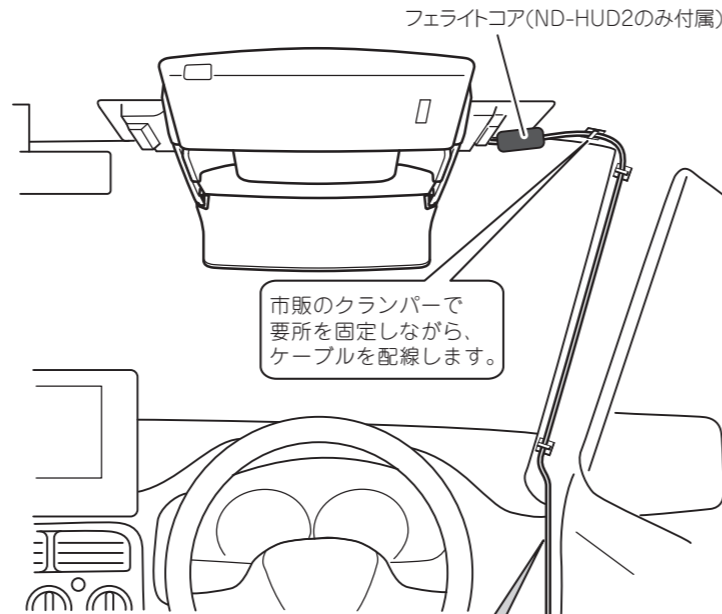


注：ツメの引っかかりが不完全な場合、走行中にカバーが落下して事故の原因となる恐れがあります。



上図のようにステイの側面がステイカバーからはみ出さないように取り付けてください。

27 電源ケーブルを配線する



注：運転に支障が無く、安全な視野が確保できるようにケーブルを配線してください。また、フロントガラスには貼付・配線しないでください。

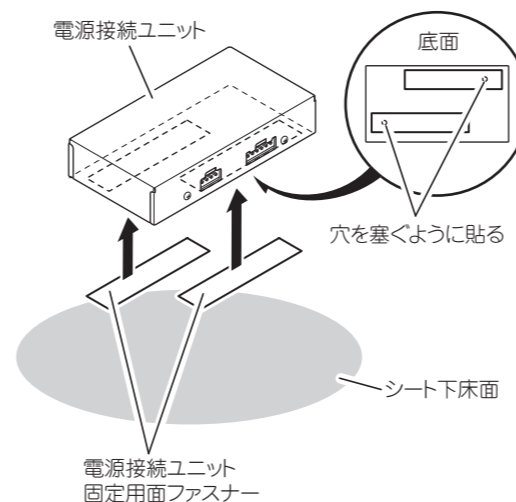
注：危険ですので、運転席の足元付近は、電源接続ユニットを置いたり、電源ケーブルを配線しないでください。ペダルの下に挟まって運転操作の妨げになり、重大な事故につながる恐れがあります。

メモ

- ナビゲーション本体を取り付けた後で、ND-HUD2を購入されたお客様は、付属のフェライトコアを図のように取り付けてください。フェライトコアは、AR HUDユニット本体およびガラスに接触しないように取り付けてください。
- ND-HUD2Aの場合、フェライトコアは付属していません（取り付けの必要はありません）。
- ND-HUD2Aの取り付けに関しては、AVIC-VH0009HUDおよびAVIC-ZH0009HUDの取付説明書を参照してください。

28 電源接続ユニットを取り付ける

電源接続ユニット固定用面ファスナーを電源接続ユニットの底面に貼り付けます。



メモ

- 付属の面ファスナーで固定できない場合は、市販の両面テープ等を利用して確実に固定してください。
- フロントシートの下に取り付けるときは、シートのスライドに支障がないように取り付けてください。

注：確実に固定できる場所を選んで取り付けてください。車の振動などで剥がれ落ちる場所には絶対に取り付けしないでください。

29 コンバイナーの保護シートを剥がす

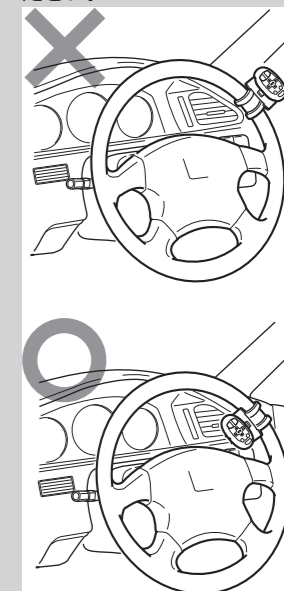
電源ケーブルが正しく接続・配線されていることを確認し、コンバイナーの保護シートを剥がしてください。

ステアリングリモコンの取り付け

取り付け上のご注意

- エアバッグなどの車の安全装置が動いたときに、その動作の妨げになる場所には絶対に取り付けしないでください。
- 車のメーター類の、視認の妨げになる場所には取り付けしないでください。
- 取り付け位置や向きによっては、ステアリングリモコンの信号がリモコン受光部に届かない場合があります。固定する前に、取り付け位置で、動作確認を行ってください。（動作しない場合は、リモコンの上下や裏表を逆にしてみてください。それでも動作しない場合は、取り付け位置を変えてください。）
- 別売のナビゲーション用ステアリングリモコンと同時装着を行う場合は、ナビゲーション用を左、AR HUDユニット用を右（右ハンドル車の場合）に取り付けてください。逆側に取り付けると、ナビゲーション用ステアリングリモコンの信号がナビゲーションのリモコン受光部に届かないため、動作しないことがあります。
- 付属のベルトで確実に固定してください。固定が不十分な場合、運転操作の妨げになり、交通事故の原因となります。

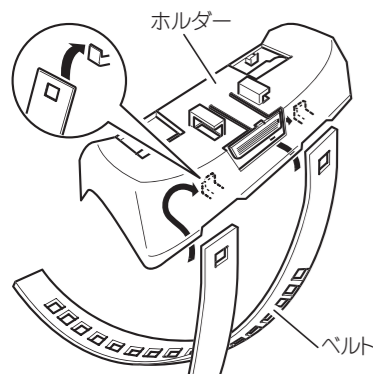
- ハンドルの外側に取り付けないでください。運転操作の妨げになり、交通事故の原因となります。必ずハンドルの内側に取り付けてください。



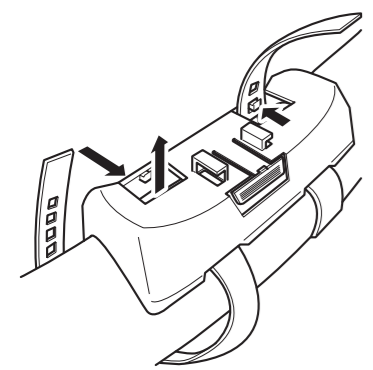
ステアリングリモコンの取り付け

つづき

1 ホルダーにベルトを取り付ける



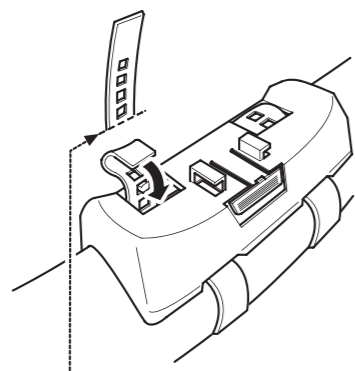
2 ハンドルにホルダーを取り付ける



メモ

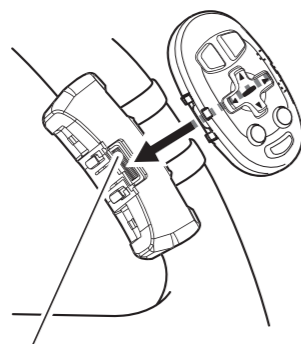
- 上図は右ハンドル車の例です。左ハンドル車に取り付ける場合は左右逆に取り付けてください。

3 ベルトの余りを切り取る



多少長めに余るように切り取ることをお奨めします。

4 ステアリングリモコンを取り付ける



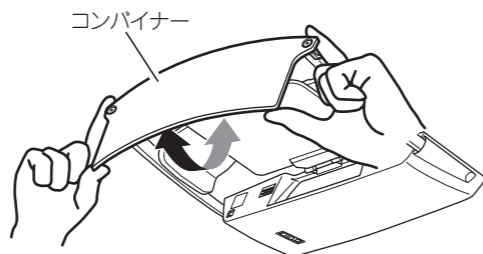
ステアリングリモコンを取り外すときは、ここを押しながら、ステアリングリモコンを手前にスライドさせます。

接続・取り付けが終わったら

必ず安全な場所に停車してパーキングブレーキをかけてから操作してください。

画面確認を行う

接続・取り付けが終わったら、本機の電源をON（車のエンジンスイッチをON）にし、コンパイナーの角度を調整して画像が見えることを確認してください。



ナビゲーション本体のバージョンアップを行う

ナビゲーション本体と本機はバージョンの違いによって接続できない場合があります。接続するには、ナビゲーション本体の「地図データバージョン」と本機の「サイバーナビ連携データバージョン」が一致していることを確認してください。

バージョンが異なる場合は、ナビゲーション本体または本機をバージョンアップしてください。詳しくは、AR HUD ユニット取扱説明書「本機のバージョンアップについて」およびパイオニアの以下ホームページで確認してください。
http://pioneer.jp/car/v_up/

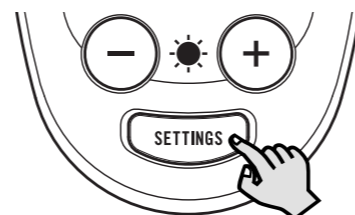
注意

- ナビゲーション本体のバージョンアップをする場合は、本機のバージョンアップの前に行ってください。
- 以下のナビゲーションをお使いの場合は、本機と接続する前にナビゲーション本体のバージョンアップ（2013年度版全データ更新）を行ってください。
AVIC-VH99HUD/ZH99HUD/VH99CS/ZH99CS/VH99/ZH99/VH09CS/ZH09CS/VH09/ZH09/ZH09-MEV

Bluetooth 設定を行う

ナビゲーション本体と本機を Bluetooth 接続します。

1 ステアリングリモコンの [SETTINGS] ボタンを押す



2 十字ボタン（上/下）で [Bluetooth 設定] を選択し、[OK] ボタンを押す



[HUD 画面]

3 十字ボタン（上/下）で [機器登録（待ち受け）] を選択し、[OK] ボタンを押す



[HUD 画面]

ナビゲーション本体を登録するための待ち受け画面になります。



[HUD 画面]

4 ナビゲーション本体の [メニュー] ボタンを押し、[設定・編集] にタッチする



5 システム設定にタッチする



6 Bluetooth 設定にタッチする



7 機器登録にタッチする



周辺の Bluetooth 機器を検索してリスト表示します。

8 Pioneer HUD が表示されたらタッチする



ナビゲーション本体と本機それぞれに認証画面が表示されます。

9 ナビゲーション本体と本機の認証コードが一致していることを確認する

■本機

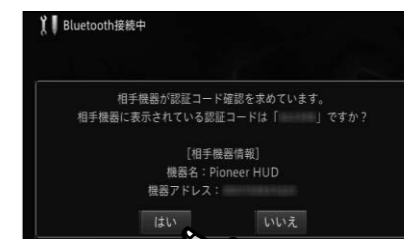
十字ボタン（左/右）で [はい] を選択し、[OK] ボタンを押してください。



[HUD 画面]

■ナビゲーション本体

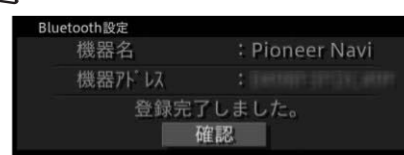
[はい] にタッチしてください。



引き続き登録完了画面が表示されます。

■本機

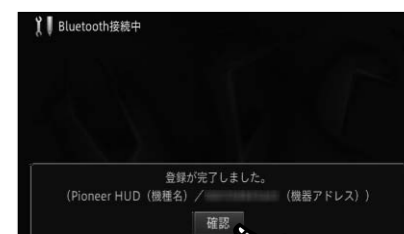
[OK] ボタンを押してください。



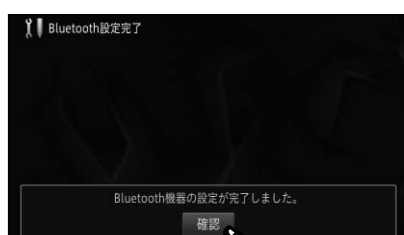
[HUD 画面]

■ナビゲーション本体

確認にタッチしてください。



設定完了画面が表示されます。確認にタッチしてください。



接続・取り付けが終わったら

つづき

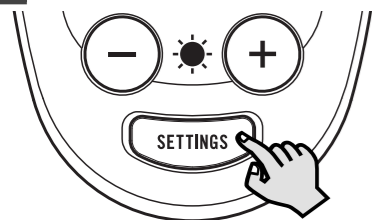
画面・画質調整を行う

注：画面の輝度や周囲の状態によって、調整画面がはっきり見えない場合があります。画面の輝度を適切に調整（→「運転の前に」－「画面の輝度を調整する」）するか、調整画面がはっきり見えるような場所に移動してから操作してください。

メモ

●ナビゲーション本体と本機がBluetooth接続されている場合のみ操作できます。

1 [SETTINGS] ボタンを押す

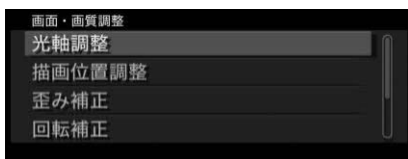


2 十字ボタン（上/下）で「画面・画質調整」を選択し、[OK] ボタンを押す



[HUD 画面]

3 十字ボタン（上/下）で項目を選択し、[OK] ボタンを押す



[HUD 画面]

■光軸調整

RGB レーザーの光軸を調整します。緑 (Green) の位置を基準にして、赤 (Red) と青 (Blue) の位置を合わせます。

1 十字ボタンで赤の十字を緑の十字に重ね、[OK] ボタンを押す



[HUD 画面]

2 十字ボタンで青の十字を赤・緑の十字に重ね、[OK] ボタンを押す

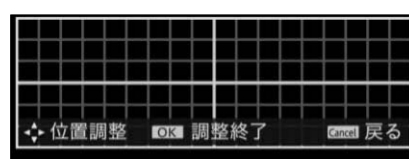


[HUD 画面]

■描画位置調整

描画位置を調整します。

1 十字ボタンで格子模様の画像がすべて表示されるように調整し、[OK] ボタンを押す

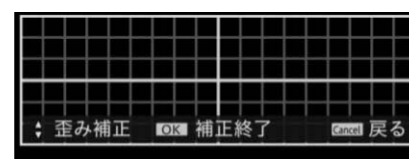


[HUD 画面]

■歪み補正

画面の歪みを補正します。

1 十字ボタン（上/下）で格子模様の画像が長方形になるように調整し、[OK] ボタンを押す

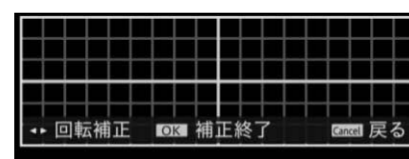


[HUD 画面]

■回転補正

画面の回転方向のずれを補正します。

1 十字ボタン（左/右）で格子模様の画像が水平・垂直になるように調整し、[OK] ボタンを押す

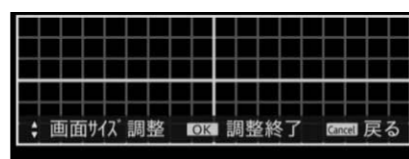


[HUD 画面]

■画面サイズ調整

表示される画面のサイズを調整します。

1 十字ボタン（上/下）で格子模様の画像がすべて表示されるように調整し、[OK] ボタンを押す

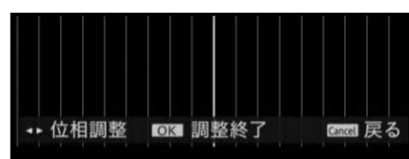


[HUD 画面]

■位相調整

レーザースキャンの位相ずれを調整します。

1 十字ボタン（左/右）で画像の縦線がぶれて2本に見えないように調整し、[OK] ボタンを押す



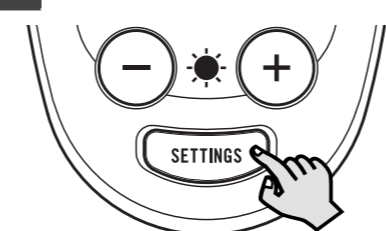
[HUD 画面]

運転の前に

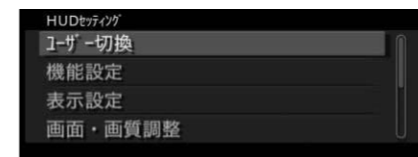
その他のセッティングを行う

本機に関するさまざまな設定ができます。

1 [SETTINGS] ボタンを押す



HUD セッティング画面が表示されます。



[HUD 画面]

[ユーザー切換]	使用するユーザーを選択します。本機ではユーザーごとに設定を保存できます。(→「取扱説明書」－「ユーザー切換を行う」)
[機能設定]	本機の機能に関する設定ができます。(→「取扱説明書」－「機能設定を行う」)
[表示設定]	表示内容の選択ができます。(→「取扱説明書」－「表示設定を行う」)
[画面・画質調整]	画面の傾きや歪みなどの映像出力に関する調整ができます。(→「取扱説明書」－「画面・画質調整を行う」)
[Bluetooth設定]	Bluetooth 接続に関する設定ができます。(→「取扱説明書」－「Bluetooth 設定を行う」)
[バージョン情報]	HUD のバージョン情報を表示します。(→「取扱説明書」－「バージョン情報を表示する」)
[初期化]	設定の初期化ができます。(→「取扱説明書」－「本機を初期化する」)

メモ

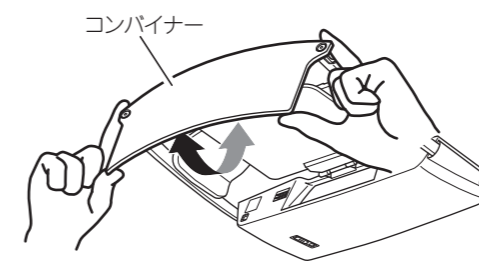
● [ユーザー切換]、「機能設定」、「表示設定」、「画面・画質調整」は、ナビゲーション本体と本機がBluetooth接続されている場合のみ操作できます。

取り外されたサンバイザーについて

取り外したサンバイザーには、エアバッグの注意事項などの警告ラベルが貼付されていることがあります。必ずお客様ご自身でご確認のうえ、取り外したサンバイザーは大切に保管してください。

コンパイナの角度を調整する

座席位置に合わせて、コンパイナの角度が調整できます。



画像が見えないときは、コンパイナの角度が適切でない場合があります。画像が見えるように、コンパイナの角度を調整してください。

メモ

●コンパイナの角度を大きく倒すことによって、一時的に画像を見えなくすることができます。

注意

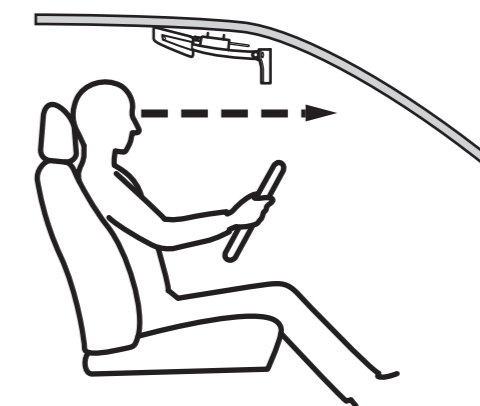
●コンパイナの角度を調整する場合は、コンパイナの縁を挟むように握って調整してください。

乗り降りの際に

本機に頭などをぶつけないように注意してください。

コンパイナの正しい位置

座席に座り実際のドライビングポジションでまっすぐ前を見たとき、コンパイナ下端がドライバーの視線より上にあることを必ず確認して使用してください。コンパイナ下端がドライバーの視線より下にある場合には、本機は使用しないでください。コンパイナを収納位置に折りたたみ、運転視界を確保してください。

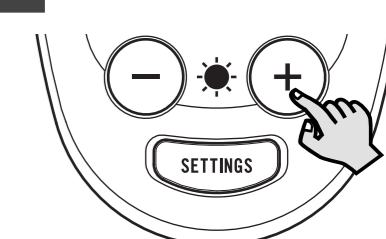


画面の輝度を調整する

工場出荷時はディマーが「オート」に設定されているため、周囲の明るさに合わせて自動的に輝度が調整されます。

設定を「セミオート」に変更し、⊕/⊖ ボタンで手動調整することもできます。

1 ⊕/⊖ ボタンを押す



メモ

●ディマー設定を「オート」に設定しているときに手動調整操作を行うと、自動調整のレベルを変更できます。
●輝度を調整すると、色味が若干変わって見える場合があります。

注：夜間、トンネル等暗い場所で使用する場合、製品の明るさは運転に支障のないように適切に調整してください。事故の原因となることがあります。