

取扱説明書

TOTAL 200W MAX.

正しくご使用していただくために、必ずこの取扱説明書を最後までお読みください。お読みになったあとは、保証書と一緒に大切に保管してください。また、お車への取付けは、販売店様にご相談ください。

●特長

1. 防滴性に優れた小型薄型設計と、荷物の積載が可能なフラット天面形状により、ラゲッジルームを効率よく使用できます。
2. 薄型エンクロージャーから本格的な重低音を再生するバックローデッドホーン方式を採用しています。
3. 低歪み&ハイパワーの「Power MOS FET」を採用した総合出力200 Wのハイパワーアンプを搭載しています。
4. ワイヤードリモコンを付属し、お手元で簡単にチューニングが可能です。
5. 既設のスピーカー出力と、コンポーネントRCA出力のどちらにも対応しています。

●ご注意とお願い

注意 人が軽傷を負う可能性が想定される内容および物的損害のみの発生が想定される内容です。

■お守りいただく内容の種類を次の絵表示で区分し、説明しています。

注意 (警告を含む) しなければならない内容です。 **強制** 必ず行っていただく強制的な内容です。 **禁止** (やってはいけないこと) の内容です。

禁止 エアードクトおよびサイドダクトに手を入れない
火傷やけがをする原因となります。

禁止 エアードクトおよびサイドダクトを塞がない
正常に動作が出来ず、火災や故障の原因になります。

禁止 リモコンを他の機器につながない
リモコンだけでなく接続した機器が故障する原因になります。

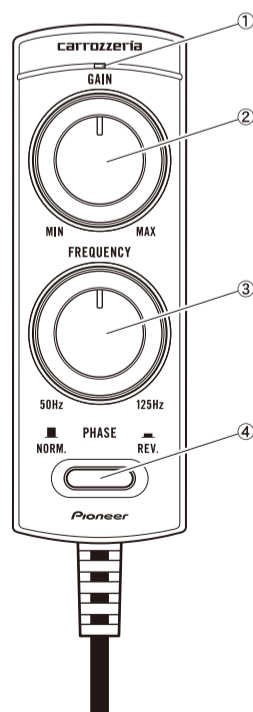
禁止 リモコンを直接日光の当たる場所への設置や、放置しない
変形や故障の原因になります。

強制 動作中にコネクタの抜き差しは行わない
故障の原因になることがあります。アクセサリやシステムリモートで本機の電源を切ってから、コネクタの抜き差しを行ってください。

●本機のキャビネットの上に直接荷物を置くとキャビネットを傷つけたり、色が移ることがあります。角や先端が鋭利なものや色落ちしやすいものは、直接キャビネットの上に置かず、保護シートなどを敷いてその上に置いてください。

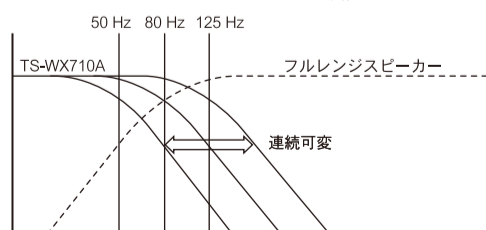
●本機は、低域雑音のもとと多いカーステレオシステムと組み合わせて使用しないでください。カセット、CDの出し入れ時や、電源のON/OFF時に、ポップ音(ボンという音)などの雑音が再生される場合があります。

●各部の名称と使い方



- ① パワーインジケータ
●電源が入ると点灯します。
- ② ゲインコントロール
●つまみを回すことによりサブウーファーの音量を調節できます。お好みのレベルに合わせて、ご使用ください。
- ③ ローパスフィルター
●つまみを回すことにより、再生帯域を可変できます。システムに合わせて調節してください。
- ④ 位相切り替えスイッチ
●他のスピーカーシステムと位相が合っていない場合、音のつながり感が損われて聞こえることがあります。システムに合わせ、切り替えてご使用ください。

クロスオーバー周波数



注意 リモコンを接続しない場合でも本機を使用することは可能ですが、次の制約があります。

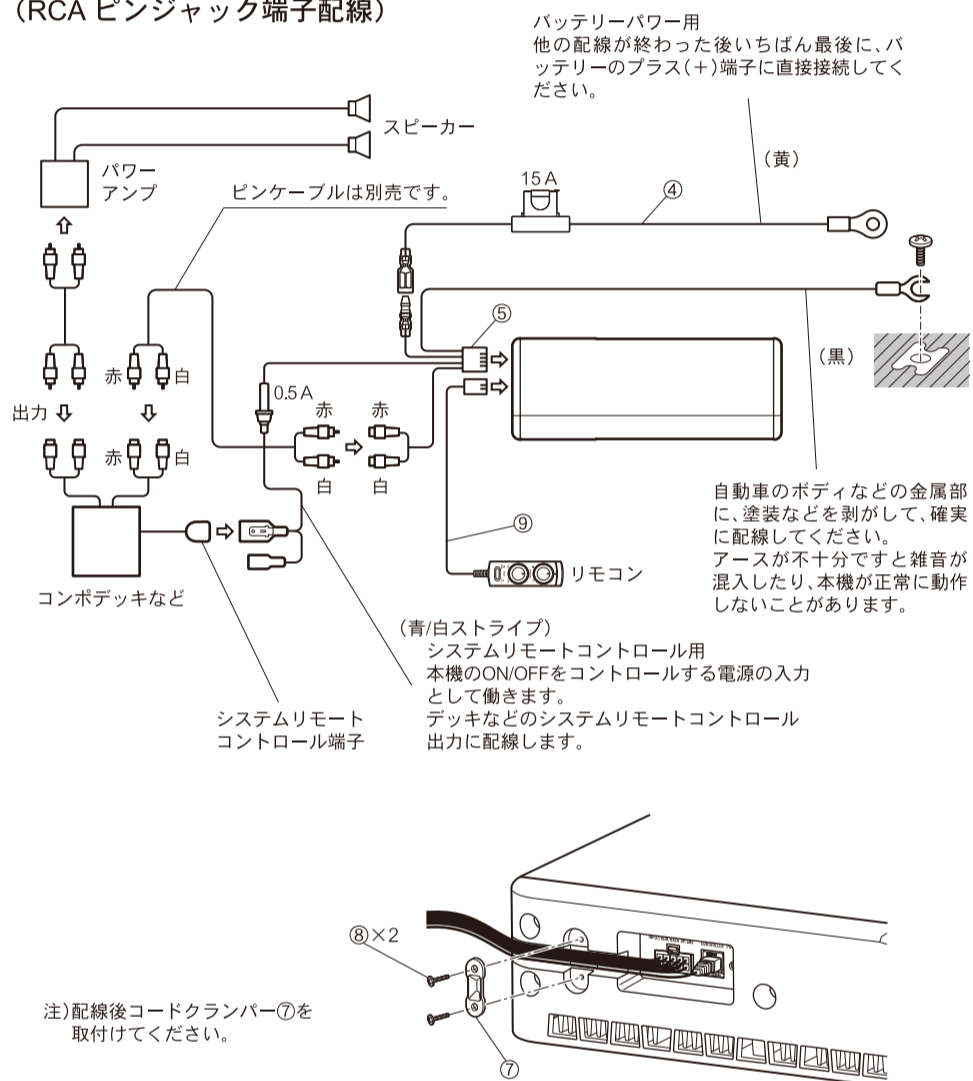
- 音量の調節はカーステレオ側で行ってください。本機側での調節はできません。
- ローパスフィルターの周波数は80 Hzに固定されます。本機側での可変はできません。
- 位相はNOR.(正相)に固定されます。本機側での切り替えはできません。

●配線のご注意とお願い

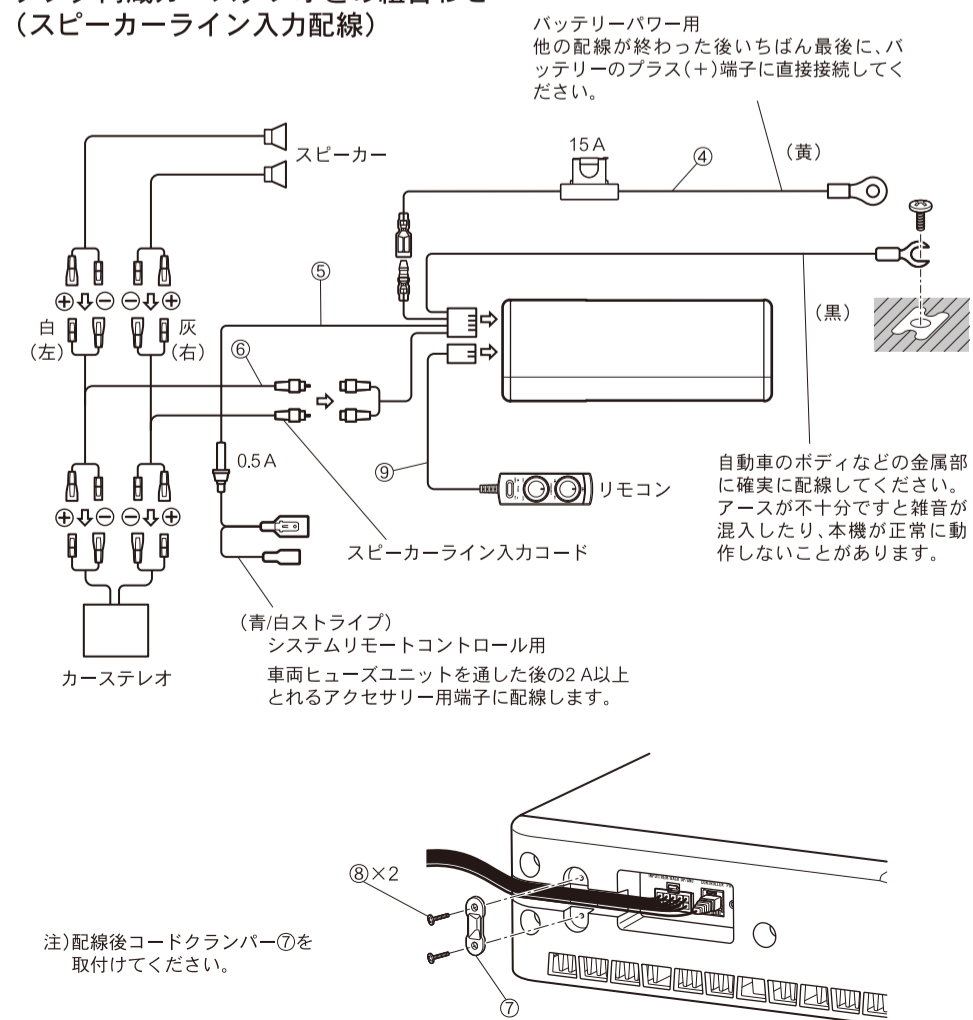
- 本機への配線は、必ず付属のコードを使用してください。純正スピーカーに使用されていたスピーカーコードをそのまま使用しますと、ノイズ発生の原因となる場合があります。付属のコードとイグニッション、車載コンピューター、ハーネスなど、ノイズの多く発生するものと近づけないように配線し、ご使用ください。ノイズの発生源は車種により異なりますので、カーディーラーもしくは販売店様にご相談ください。
- スピーカーへの配線は極性を間違えないように、正しく配線してください。スピーカーの極性(+、-)を間違えて配線しますと低音感の乏しい音になります。
- 接続する場合、お手持ちのカーステレオの取扱説明書も参照してください。

●コード配線例

コンポデッキの組合わせ (RCA ピンジャック端子配線)



アンプ内蔵カーステレオとの組合わせ (スピーカーライン入力配線)



●取付方法

⚠ 注意

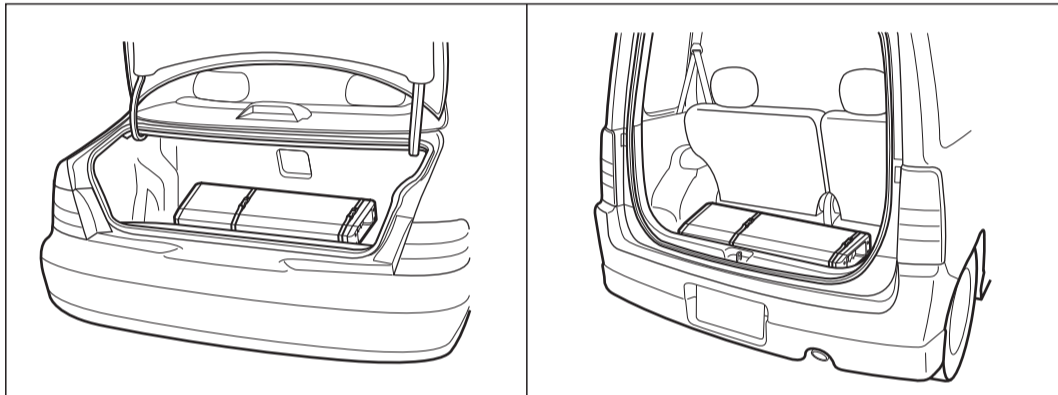
必ず付属の部品を指定通り使用して、しっかりと固定してください。指定以外のものを使用すると内部の部品をいためたり、ゆるんで外れたりする危険性があります。

- 取付けは車の運転の邪魔にならない場所、また急停車などの場合に、同乗者に危険を与えないような場所を選んで取付けてください。リアシートのシートバックは立てた状態でご使用ください。
- 本機は水のかかる所やショートのある所、直射日光のあたる所には取付けしないでください。
- スペアタイヤ、ジャッキ、工具などが取出せる場所を選んで取付けてください。
- 本機のエアーダクト付近をふさいだりしないように取付けてください。
- 車両に穴をあけるなど、加工を必要とする場合は、販売店様にご相談ください。

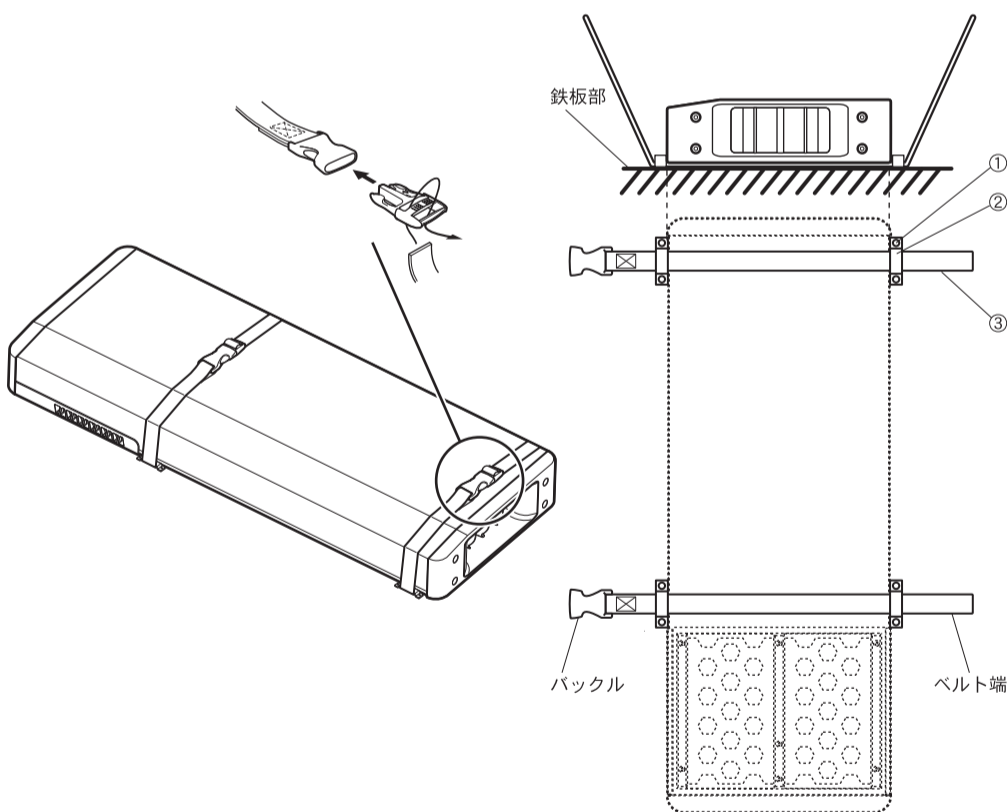
👉 アドバイス

本機を取付金具で固定する前にまず仮接続を行い、動作と音質の確認を行います。サブウーファーは取付場所や方向などの条件によって音質が変わる場合があります。本機が正常に動作することを確認してから固定作業を行ってください。正常に動作しない場合は、接続に間違いがないかも一度チェックしてください。

●取付例

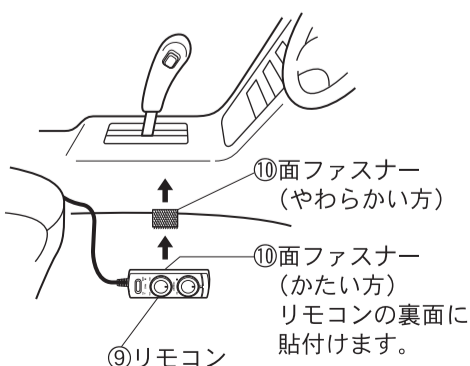


●固定方法

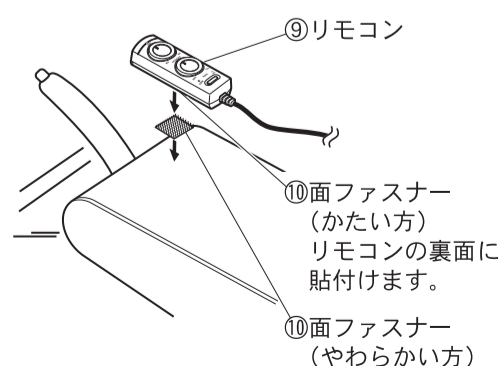


●リモコンの取付け

シフトレバーの脇に取付ける場合



コンソールボックスのフタに取付ける場合



●故障かな?と思ったら

ちょっとした操作のミスや配線違いなどで故障と間違えることがあります。修理を依頼する前に下記のようなチェックをしてください。

症状	原因	処置
動作しない (音がでない)	車のバッテリーが接続されていない。	配線が終わったら車のバッテリーを接続してください。
	バッテリーパワーコード(バッテリーパワー用、黄)の配線が不完全。	バッテリーパワーコード(黄)を車両のバッテリーに配線してください。
	システムリモートコントロール用リード線(青/白ストライプ)の配線が不完全。	本機の青/白ストライプリード線をRCAピンジャックタイプのカーコンポーネントのリモートコントロール用リード線に配線してください。スピーカーライン入力配線の場合はアクセサリ電源に配線してください。
	アースが不完全。	すべての黒リード線(アース用)を車のボディーの金属部に確実に配線してください。
	ヒューズが切れている。	ヒューズが切れた原因を解決し切れたのと同じ容量のヒューズと交換してください。
	各コネクターの接続が不完全。	確実に接続してください。
音が不自然	RCAコードまたはスピーカーライン入力コードが外れている。	RCAコードまたはスピーカーライン入力コードを確実に配線してください。
	スピーカーライン入力コードの極性(+)(-)が合っていない。	スピーカー出力端子に表示されている極性に合わせてスピーカーライン入力コードを接続してください。
雑音が混入する	フルレンジスピーカーと本機の位相が合っていない。	本機の位相切り替えスイッチを切り替えてください。
電源のON/OFF時ポップ音が出る	アースが不完全。	すべての黒リード線(アース用)を車のボディーの金属部に確実に配線してください。
	カーステレオアンプのポップ音(ボンという音)がもともと大きい。	本機の配線時、ポップ音の少ない信号ラインに接続してください。ノイズ性能の良いシステムと合わせてください。

●アフターサービスについて

1.保証書について

ご購入時には保証書にお買い求めの販売店様の捺印、住所、購入年月日が記入されていることをお確かめのうえ、(車検証入れなどに入れて)大切に保管してください。保証書に所定事項が記入されていない場合や紛失したときには保証期間中であっても保証が無効となりますのでご注意ください。カースピーカーの保証期間はご購入後1年間となっております。なお、当社はこのカースピーカーの補修用性能部品を製造打切後、最低6年間保有しています。補修用性能部品とは、その製品の機能を維持するために必要な部品です。

2.アフターサービスについて

万一、故障が生じたときは、保証書に記載されている当社保証規定に基づき修理いたします。ご購入後の商品の修理・お取り扱い(取り付け・組み合わせなど)のご相談は、お買い求めの販売店様へお問い合わせください。お買い求めの販売店様に修理のご依頼ができない場合は、修理受付窓口にご相談ください。保証期間経過後の修理につきましては、お買い求めの販売店様または修理受付窓口にご相談ください。修理すれば使用できる製品につきましては、ご希望により有料で修理いたします。なお、本製品は持ち込み商品のため出張修理は承っておりません。引き取り修理サービスをご利用ください。(お車から取り外していただいた状態での引き取りとなります。また送料はおお客様ご負担となります。)弊社修理拠点へのお持ち込みは、商品をお車から取り外した状態で承ります。また、修理の際の本製品の車からの脱着サービスは弊社で承っておりません。お車からの脱着については、お買い上げの販売店様や取り付け店様へご相談ください。

修理についてのご相談窓口

修理受付窓口
 <受付時間> 月曜～金曜 9:30～18:00、土曜 9:30～12:00、13:00～17:00 (日曜・祝日・弊社休業日は除く)
 ■電話: ☎0120-5-81028 / 一般電話: 044-572-8100 ■ファックス: ☎0120-5-81029
 沖縄サービス認定店(沖縄県のみ) <受付時間> 月曜～金曜 9:30～18:00 (土曜・日曜・祝日・弊社休業日は除く)
 ■一般電話: 098-987-1120 ■ファックス: 098-987-1121

商品についてのご相談窓口

商品のご購入や取り扱い、故障かどうかのご相談窓口およびカタログのご請求について
 カスタマーサポートセンター(全国共通フリーコール)
 <受付時間> 月曜～金曜 9:30～18:00、土曜 9:30～12:00、13:00～17:00 (日曜・祝日・弊社休業日は除く)
 ■カーオーディオ/カーナビゲーション商品: ☎0120-944-111 / 一般電話: 044-572-8101
 ■ファックス: 044-572-8103

※番号をよくお確かめの上でおかけいただきますようお願いいたします

■インターネットホームページ: <http://pioneer.jp/support/>
 (商品についてよくあるお問い合わせ・お客様登録など)

<各窓口へのお問い合わせの時のご注意>

「0120」で始まるフリーコールは、携帯電話・PHS一部のIP電話などからは、ご使用になれません。また【一般電話】は、携帯電話・PHS・IP電話などからご利用可能ですが、通話料がかかります。正確なご相談対応のために折り返しお電話させていただくことがございますので発信者番号の通知にご協力いただきますようお願いいたします。

平成25年1月現在

記載内容は、予告なく変更させていただくことがありますので予めご了承ください。

●仕様

- ・スピーカー仕様 …… 口径φ160mm×2 最大消費電流 …… 14A
 射出PPコーン アース方式 …… マイナスアース方式
 ハイコンプライアンスロールエッジ
 特殊耐熱ボイスコイル
 ストロニウムマグネット:460g
- ・アンプ仕様 …… バックローデッドホーン方式
 最大出力 …… 100W×2(80Hz,30%THD) ・キャビネット …… MDF, 耐熱樹脂
 定格出力 …… 50W×2(80Hz,1%THD) ・出力音圧レベル ……
 入力レベル(GAIN MAX時) …… 104dB(車室内 入力:2V)
 (RCAライン) …… 90mV+90mV/20kΩ
 (スピーカーライン) …… 1.8V+1.8V/5kΩ
 使用電源 …… DC14.4V(10.8V~15.6V) ・サイズ …… 850mm(横幅)×
 320mm(奥行)×90mm(高さ)
 ・質量(付属品を含む) …… 10.9kg
 ・総質量(梱包を含む) …… 12.5kg

上記の仕様、および外観は改良のため予告なく変更することがあります。

●付属品

- ①ネジ φ4mm×25mm ×8
- ②金具 ×4
- ③ベルト 1m ×2
- ④コード 5.5m ×1
- ⑤コード 5m ×1
- ⑥コード 5m ×1
- ⑦コードクランパー ×1
- ⑧ネジ φ3mm×8mm ×2
- ⑨リモコン 6m ×1
- ⑩面ファスナー ×1

© PIONEER CORPORATION 2013

パイオニア株式会社 〒212-0031 神奈川県川崎市幸区新小倉1番1号
 (TRA2075-A/FMT)