

Pioneer

バックカメラユニット

ND-BC7

取扱説明書

車への取り付けは、必ずこの取扱説明書に従って正しく行ってください。指定以外の取り付け方法や指定以外の部品を使用すると、事故やケガの原因となる場合があります。この場合は、当社では一切の責任を負いかねます。

販売店様へ

取り付け作業が完了しましたら、この取扱説明書はお客様へお渡しください。

保証書とアフターサービス

保証書

保証書は、ご購入年月日、販売店名などが記入されていることをお確かめのうえ、ご購入の際に販売店より受け取ってください。

保証書に記入もれがあったり、保証書を紛失したりすると、保証期間中でも保証が無効となります。記載内容をよくお読みのうえ、大切に保管してください。

保証期間

この製品の保証期間は、お買い上げの日より1年間です。

修理について

本機は持ち込み商品のため出張修理は承っておりません。引き取り修理サービスをご利用ください。
(お車から取り外していただいた状態での引き取りとなります。また送料はお客様ご負担となります。)

保証期間中の修理について

万一、故障が生じたときは、保証書に記載されている当社保証規定に基づき修理いたします。
お買い上げの販売店または修理受付窓口（沖縄県のみ、沖縄サービス認定店）にご連絡ください。
連絡先については、裏表紙の「修理窓口のご案内」をご覧ください。
お買い上げの販売店または修理受付窓口（沖縄県のみ、沖縄サービス認定店）にご相談ください。

車からの脱着（お取り外し・お取り付け）について

修理すれば使用できる製品については、ご希望により有料で修理いたします。弊社修理拠点へのお持ち込みは、製品をお車から取り外した状態で、承ります。なお、修理の際の本製品のお車からの脱着サービスは弊社で承っておりません。お車からの脱着については、お買い上げの販売店や取り付け店へご相談ください。

保証期間経過後の修理について

お買い上げの販売店または修理受付窓口（沖縄県のみ、沖縄サービス認定店）にご相談ください。修理すれば使用できる製品については、ご希望により有料で修理いたします。

補修用性能部品の最低保有期間

当社は、本機の補修用性能部品の、製造打ち切り後最低6年間保有しています。(性能部品とは、その製品の機能を維持するために必要な部品です。)

ご質問、ご相談は

本機に関するご質問、ご相談はパイオニアカスタマーサポートセンターまたはお買い上げの販売店にお問い合わせください。

使用上のご注意

- 本機の取り付け、ご使用にあたっては、本機を接続する製品の「安全上のご注意」もお読みください。
- 自動洗車機または、高圧力の水で洗車は行わないでください。カメラ内に水が入ったり、カメラが落下する恐れがあります。
- カメラレンズ表面や本体が凍結した場合にライターなどで加熱しないでください。故障の原因となります。
- 本製品は後方確認用の鏡像タイプです。鏡像タイプとは、バックミラーやサイドミラーと同様に左右対称に映すカメラです。
- RCAタイプの映像入力付TVに接続可能ですが、バックギア連動についてはお使いのTVのバックギア連動機能の有無をご確認ください。
- 本製品は単体では駐車アシスト線表示はしません。

- 本製品はドライバーの後方視界を補助するためのもので、全ての危険及び障害物をカメラで映しだせるものではありません。バックする際は必ず目視で後方の確認をしてください。
- 本製品は広角レンズを使用しておりますので、近くは広く、遠いところは狭く映り、実際の距離感とは異なる場合があります。バックする際は必ず目視で後方の確認をしてください。
- 取り付け部の接着が弱いと、走行中にはがれて事故の原因になります。ときどき点検してください。
- カメラスタンドの取付状態を走行前に点検してください。
 - ・ネジがゆるんでいないか
 - ・カメラスタンドがはがれかけていないか走行中にカメラがはがれると事故の原因になります。

仕様

使用電源： DC 14.4 V
(10.8 V ~ 15.1 V 使用可能)
アース方式： マイナスアース方式
最大消費電流： 75 mA
出力映像： 鏡像
撮像素子： カラー CMOS センサー
1/3.6 インチ
画素数： 約 33 万画素
レンズ： 広角
焦点距離 f=1.02 mm F 値 2.15
画角：
水平： 約 138°
垂直： 約 114°
IR カット (車載用特殊フィルター)： 有り
アイリス方式： 電子アイリス
走査方式： インターレース
同期方式： 内部同期
S/N： 38 dB (推奨照度にて)
水平解像度： 約 350 TV 本

照度範囲： 約 0.9 lx ~ 10 万 lx
映像出力： NTSC 方式準拠
1 Vp-p (75 Ω)
動作温度範囲：
カメラ部 - 30℃ ~ + 70℃
電源部 - 25℃ ~ + 70℃
保存温度範囲： - 40℃ ~ + 85℃
外形寸法：
カメラユニット：
23 (W) mm x 23 (H) mm x 24 (D) mm
電源部：
54 (W) mm x 24 (H) mm x 24 (D) mm
質量：
カメラ部： 132 g (延長ケーブル含む)
電源部： 110 g (電源ケーブル含む)
ケーブル長：
カメラ本体ケーブル： 0.5 m
カメラ延長ケーブル： 6.5 m
RCA 映像出力 / 電源ケーブル： 3 m

メモ

- 本機の仕様および外観は予告なく変更することがあります。また、この説明書の中のイラストと実物が、一部異なる場合があります。

カスタマーサポートセンター (全国共通フリーコール)
受付時間 月曜～金曜 9:30～18:00、土曜 9:30～12:00、13:00～17:00 (日曜・祝日・弊社休業日は除く)
●カーオーディオ／カーナビゲーション商品のご相談窓口およびカタログのご請求窓口
電話： ☎ 0120-944-111 【一般電話】 044-572-8101 FAX： 044-572-8103
<ご注意>
●「0120」で始まる ☎ フリーコールは、携帯電話・PHS一部のIP電話などからは、ご使用になれません。また、【一般電話】は、携帯電話・PHS・IP電話などからご利用可能ですが、通話料がかかります。正確なご相談対応のために折り返しお電話をさせていただきますので発信番号の通知にご協力いただけますようお願いいたします。
●修理に関しては、弊社ホームページをご覧ください。
インターネットホームページ http://pioneer.jp/support/ ※商品についてよくあるお問い合わせ・メールマガジン登録のご案内・お客様登録など

記載内容は、予告なく変更させていただくことがありますので予めご了承ください。

VOL.045

パイオニア株式会社

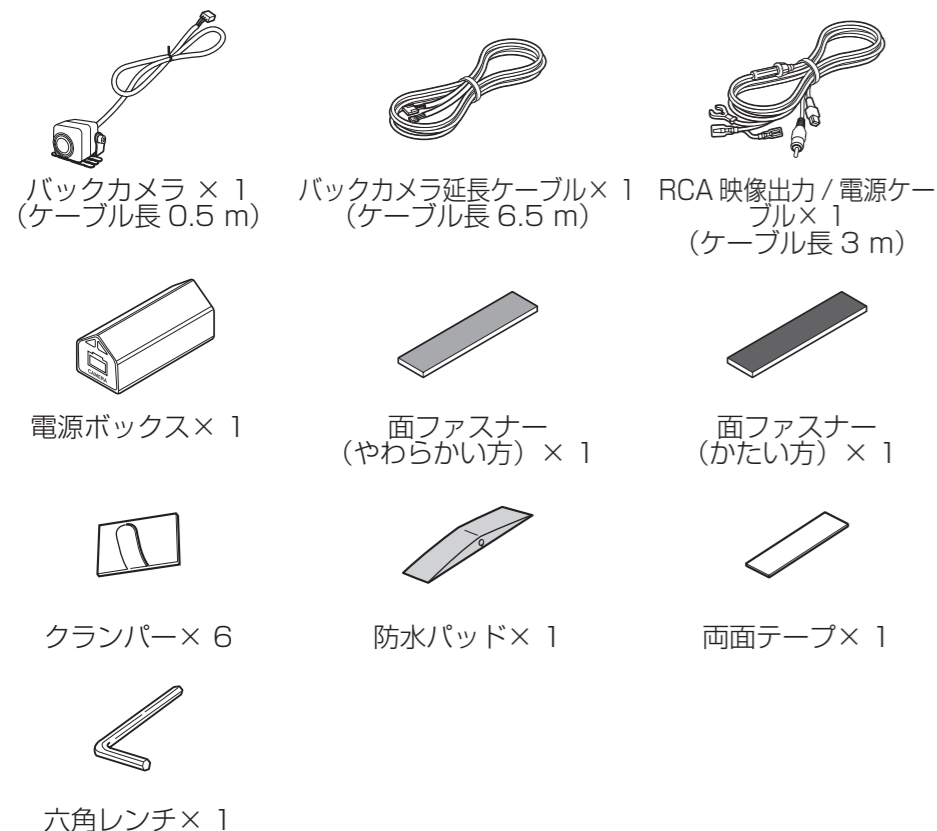
〒212-0031
神奈川県川崎市幸区新小倉1番1号

©パイオニア株式会社 2012

<KFWZX><12J00000><231.000511BY>

carrozzeria

接続・取り付け部品を確認する



取り付ける前に

取り付け上のご注意

- バックカメラを取り付けたい位置に合わせてください。バックカメラの角度を調節して、バックカメラが車両に当たらない位置に取り付けてください。
- カメラ本体は、車幅に対してなるべく中央付近に取り付けてください。
- ガラス面に貼り付ける場合は、リアワイパーにカメラが当たらない位置に貼り付けてください。
- 後方の視界を妨げない位置に取り付けてください。
- 車幅からはみださない位置に取り付けてください。
- 雨や霧の中では取り付け作業を行わないでください。
- 湿気の多いときは、取り付け面を乾燥させてから作業を行ってください。取り付け面に水気があると接着力が低下してはがれる恐れがあります。
- 取り付け面の温度が低いときは、接着力を上げるためドライヤーなどで温めてから取り付けてください。
- カメラスタンドをフッ素樹脂加工処理された車体やガラスに貼り付けないでください。バックカメラが落下する恐れがあります。
- 取り付け後、24時間以内は次のことを守ってください。
 - ・水をかけないでください。
 - ・雨にぬらさないでください。
 - ・カメラに無理な力を加えないでください。
- まず仮接続を行い、本機が正常に動作することを確認してから、取り付けを行ってください。正常に動作しない場合は、接続に間違いがないか、もう一度チェックしてください。

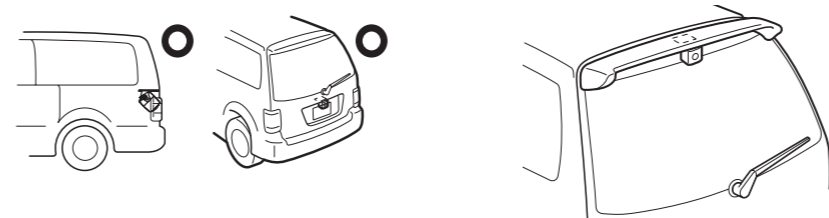
取り付け例

⚠️ ご注意

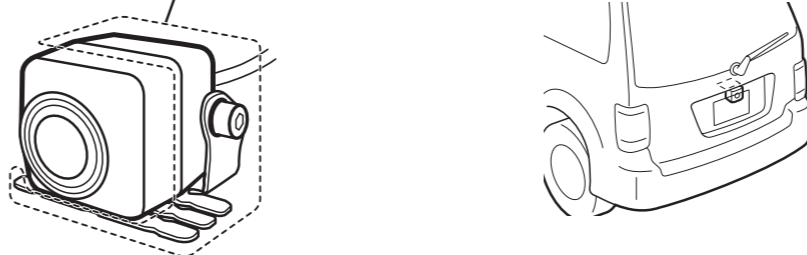
- 本製品のカメラ前面部は「道路運送車両の保安基準第 18 条第 1 項第 2 号」に準拠しています。保安基準に適合させるため、取り付けるときは、図のように取り付けてください。正しく取り付けないと、「道路運送車両の保安基準」に適合しない場合があります。

バックカメラの正しい取り付け例

- 必ずカメラ後部が車両に隠れるように取り付けてください。

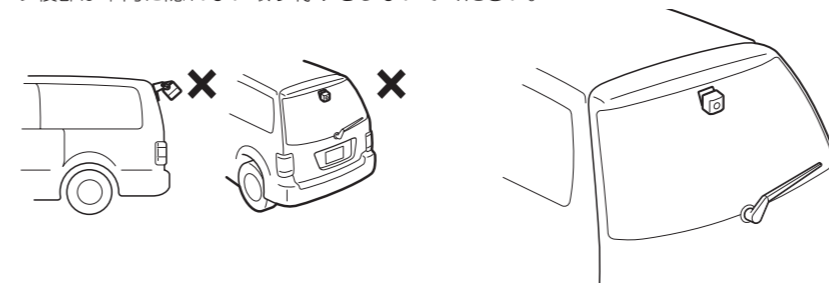


カメラ後部(破線部分)を必ず隠れるよう取り付けてください。



バックカメラの誤った取り付け例

- カメラ後部が車両に隠れない取り付けをしないでください。



取り付け

貼り付けのポイント

取り付け、固定する前に

- まず仮接続を行い、本機が正常に動作することを確認してから、取り付けを行ってください。正常に動作しない場合は、接続に間違いがないか、もう一度チェックしてください。

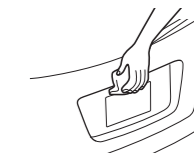
粘着テープを貼り付ける前に

- テープを貼り付けるところは、汚れをよくふきとってください。

バックカメラの取り付け

1 バックカメラを貼り付ける面の汚れをふきとる

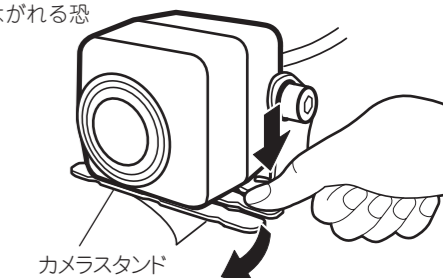
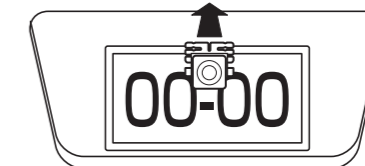
クリーナークロスなどで、貼り付け面に付着している油膜やワックス、ほこりなどの汚れをふきとります。



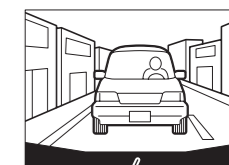
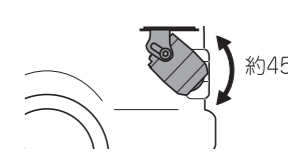
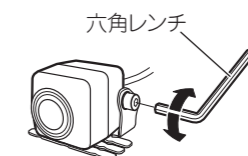
2 カメラスタンド裏面の裏シートをはがして、貼り付ける

カメラスタンドを指で押して、貼り付け面を密着させてください。接着面に手を触れたり、貼り直したりすると、接着力が低下してカメラスタンドがはがれる恐れがあります。

ナンバーを隠さないように貼り付けてください。



3 バンパーまたは車両後端がテレビ画面の下の端に映るように、角度を調整する



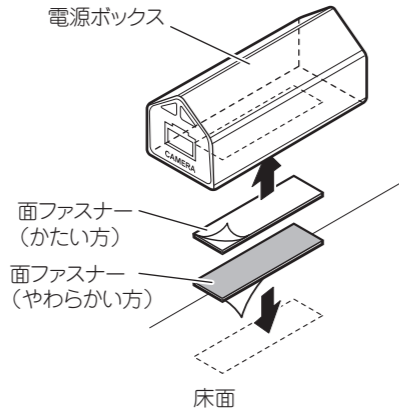
取り付け

つづき

電源ボックスの取り付け

1 電源ボックスを取り付ける

面ファスナー（かたい方）を電源ボックスの底面に、面ファスナー（やわらかい方）を取り付け場所に貼り付けます。



メモ

- 面ファスナー（かたい方）がカーマットにくっつく場合は、カーマットに直接取り付けることもできます。この場合、面ファスナー（やわらかい方）は使用しません。
- バックカメラのケーブルが届く場所に電源ボックスを取り付けてください。

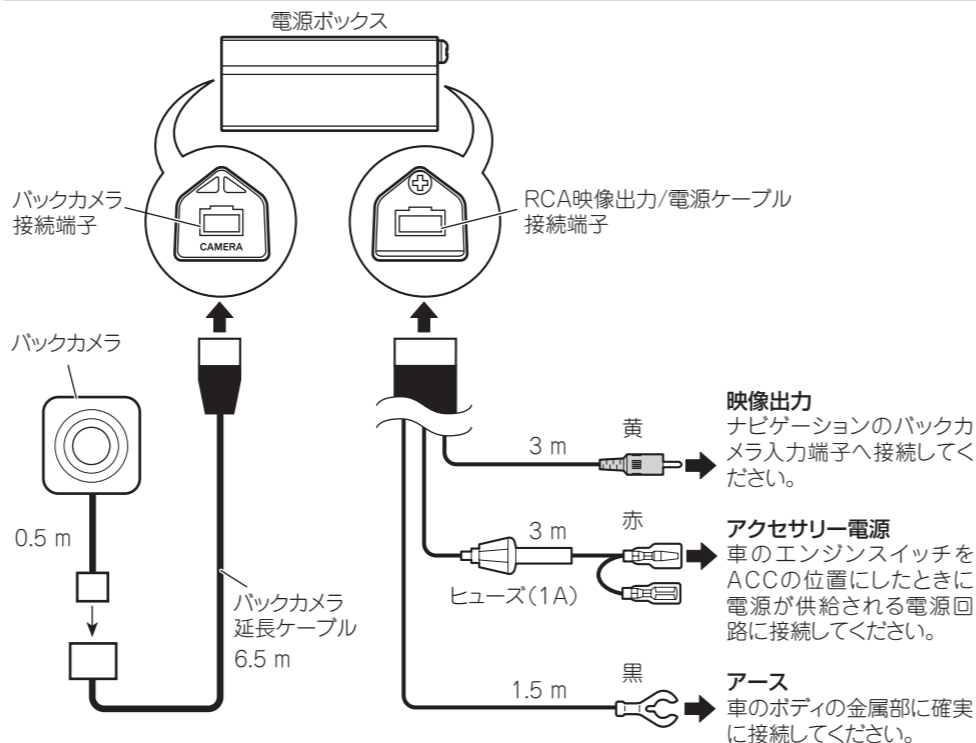
接続する

コネクターの着脱のしかた

- コネクターは、“カチッ”と音がするまで押し込んで、確実に接続してください。スムーズに入らない場合は、コネクターの上下の向きを確認してください。また、無理に挿入しないでください。故障の原因となります。
- コネクターを外すときは、図のようにコネクター部分を持ってロックを押しながら、引っ張ってください。コードを引っ張るとコードが抜けてしまうことがあります。

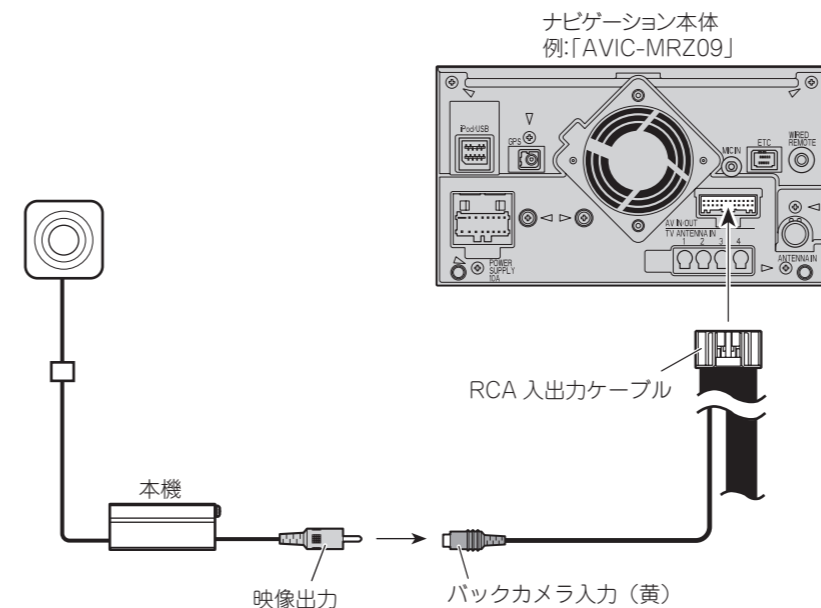


接続図



- 注：**
- RCAタイプの映像入力付TVに接続可能ですが、バックギア連動についてはお使いのTVのバックギア連動機能の有無をご確認ください。
 - ヒューズを交換するときは、必ず同じ容量のヒューズと交換してください。
 - 電源リード線のヒューズから本体の間に、他の機器のリード線を接続しないでください。
 - 「CAMERA」と書かれている接続端子側にバックカメラを接続してください。

接続図



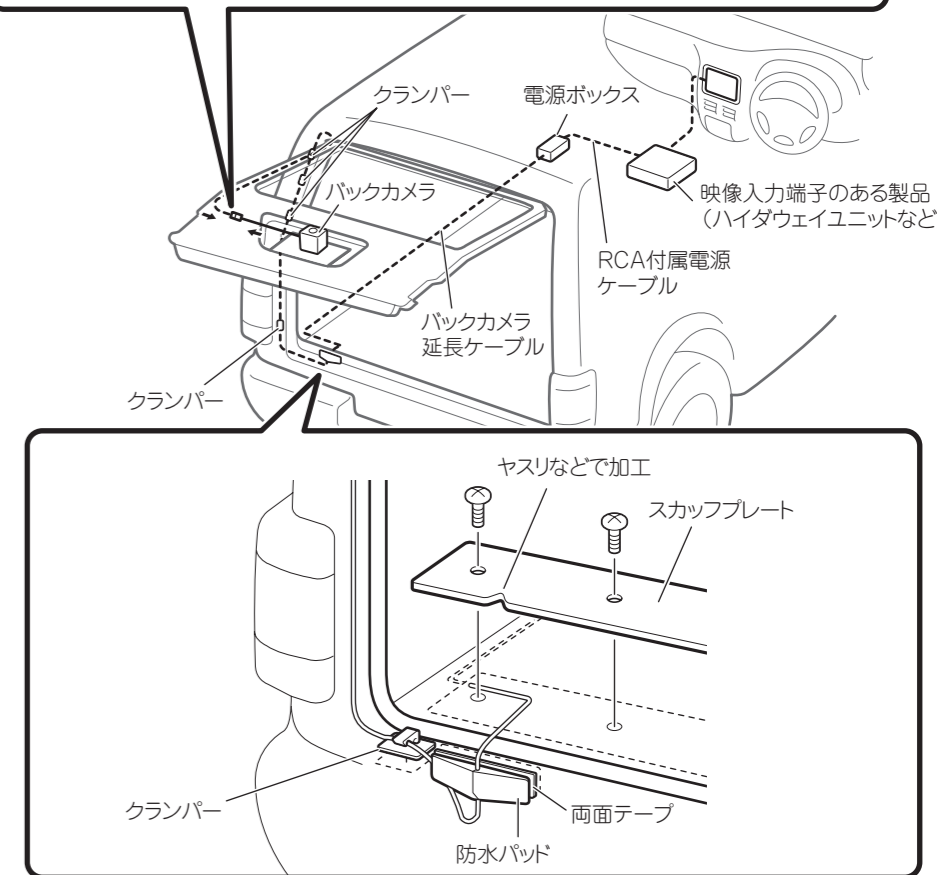
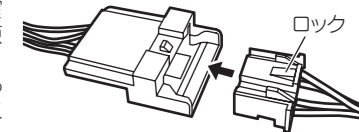
メモ

- 必要に応じて、ナビゲーション本体の「カメラ設定」や「バックカメラ極性設定」などを行ってください。→ナビゲーションに付属の取扱説明書
- バックカメラ専用入力端子があるパイオニア製ナビゲーションと接続する場合は、別売のカメラ端子変換コネクター「RD-C100」を使用します。

コードを処理する

ここでは、電源ボックスを使う場合のコード処理を例にして説明します。

バックカメラとバックカメラ延長ケーブルを接続する
コネクターは、“カチッ”と音がするまで押し込んで、確実に接続してください。（無理に挿入すると故障の原因となる場合があります。）
コネクターを外すときは、ロックを押しながら引っ張ってください。コードを引っ張るとコードが抜けてしまうことがあります。



- 注：**
- AMラジオに雑音が入る場合は、車両のアンテナからバックカメラのコードを離してください。
 - クランパーを取り付ける部分は、クリーニングクロスで、ほこり、油膜、ワックスなどをふきとってください。
 - バックカメラのコードは、テレビアンテナのケーブルから離してください。
 - クランパーを車両の外側につける場合は、ケーブルをはさむ部分をしっかりと押し、突出量を5mm未満にしてください。

コードを処理する

つづき

コード処理のポイント

- コードを車外に引き出すときは、バックドアのハーネスカバーとヒンジの外側を引き回してください。

