

**Pioneer** *sound.vision.soul*

スタイリッシュラック

**PDK-R01-M**

**取扱説明書**

このたびは、パイオニアの製品をお買い求めいただきましてまことにありがとうございます。お使いになる前には取扱説明書をよくお読みになり、安全に正しくご使用ください。またお読みになった後も、この取扱説明書は大切に保管してください。

### 「据付」について

- お客様がご自身で本機の取り付けを困難だと思われる場合は、販売店にご相談ください。
- なお、据え付け、取り付けの不備、誤使用、改造、天災などによる事故損傷については、弊社は一切責任を負いません。

## もくじ

取扱上の注意 .....	2
構成部品の確認 .....	3
メディアレシーバー、AV アンプ、 DVD プレーヤー、ビデオデッキなどの並べかた .....	3
組み立て手順 .....	4
機材を設置する場合 .....	8
移動する場合 .....	8
転倒防止 .....	8
外形寸法図 .....	9

## 取扱上の注意



### ご注意 安全上の絵表示について

取扱説明書および製品に記されている注意事項には、損害のレベルや内容を示す絵表示が付けられていることがあります。それら絵表示の意味は以下のとおりです。



**警告**

人が死亡または重傷を負うおそれがある内容を示します。



**注意**

人がけがをしたり財産に損害を受けるおそれがある内容を示します。



警告・注意（気をつけること）



禁止（やってはいけないこと）



指示・強制（しなければならないこと）

本製品は弊社製デジタルハイビジョンプラズマテレビ PDP-505HDL / PDP-505HDS / PDP-435HDL / PDP-435HDS / PDP-435SX 対応のラックです。その他の機器への取り付けに関しては対応しておりません。詳しくは、お買い求めの販売店にご相談ください。



指定外のプラズマテレビへの取り付け、改造および他の用途への使用はしないでください。



取り付けなどに不具合があると転倒などの事故につながり大変危険です。

### 設置場所について



設置場所にはラックとプラズマテレビの質量に十分耐えられる強度をもつ場所を選定してください。製品質量は、9 ページに記載されています。



必ず平坦で安定した場所に設置してください。



設置場所の材質により、キャストの跡が付く場合があります。あらかじめご了承ください。



屋外や温泉、海辺の近くには設置しないでください。



振動や衝撃の加わるような場所には設置しないでください。

### 組み立て・設置について



組み立ての手順を守り、指定の箇所はすべて確実にねじ止めしてください。

指定を守らないとプラズマテレビ取り付け後に、破損や転倒など思わぬ事故の原因となることがあります。



プラズマテレビの取り付け作業は安全のため、必ず2人以上で行ってください。



作業の際には、プラズマテレビと周辺機器の電源を切り、電源プラグをコンセントから抜いてください。



このラックは、天板、棚板、地板の表面が光沢処理されているため傷がついた場合、目立ちやすくなります。注意して取り扱いください（8 ページ参照）。

### 設置後のご注意



プラズマテレビに寄り掛かったり、棚に乗ったりしないでください。



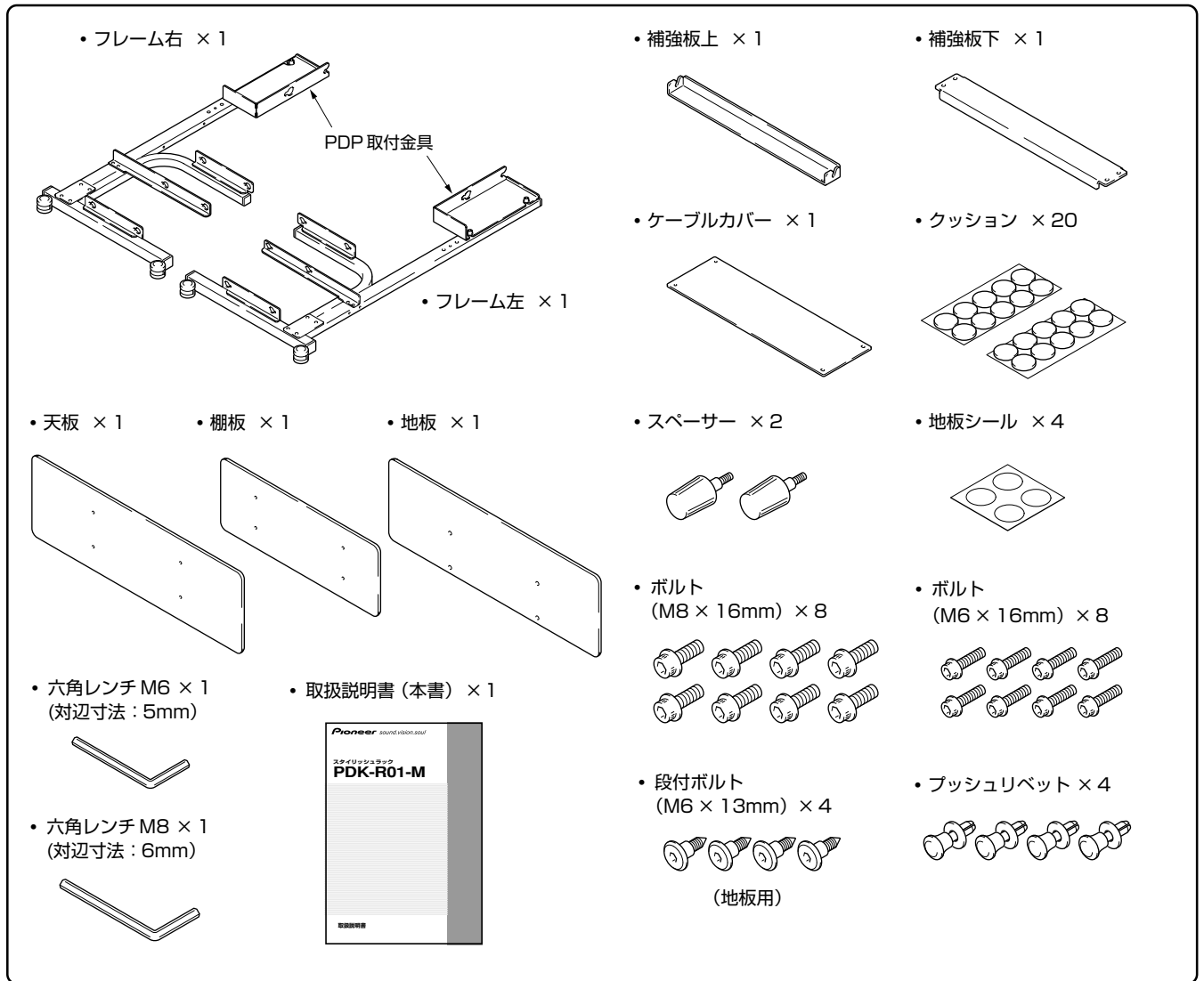
本機はキャスター付きですが、移動のときは8ページの「移動する場合」を参照してください。



転倒による事故防止のため、転倒防止の措置を確実に行ってください（8 ページ参照）。

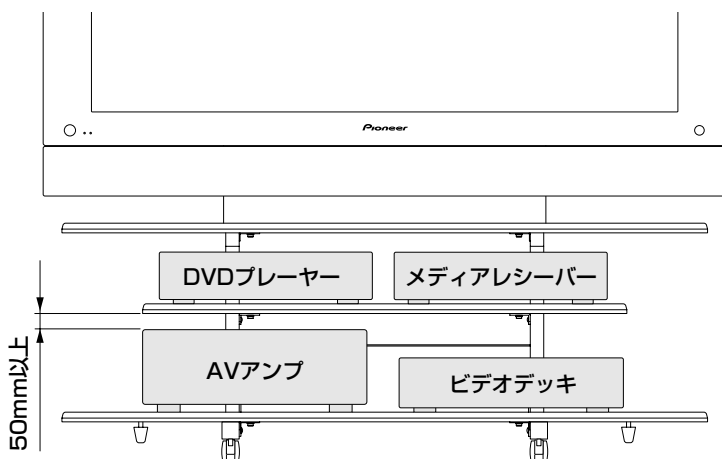
# 構成部品の確認

設置の前に部品を確認してください。



# メディアレシーバー、AVアンプ、DVDプレーヤー、ビデオデッキなどの並べかた

メディアレシーバー、AVアンプ、DVDプレーヤー、ビデオデッキなどの配置は下図を参考にしてください。  
(機器の配置は左右逆でもかまいません)



## ご注意

- 各機器は左右の放熱孔をふさぐことのないように配置してください。AVアンプなど発熱量の多い機器の上部は50mm以上開けて設置してください。
- ビデオデッキによっては、棚板に載せるとビデオ再生時にプラズマテレビの画面にノイズが入る場合があります。その場合は、ビデオデッキを地板（最下段）に載せてください。

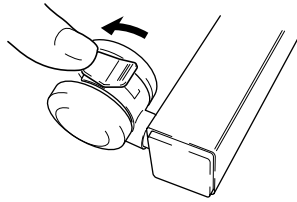
各機器の接続方法については、それぞれの取扱説明書と設置説明書を参照してください。

# 組み立て手順

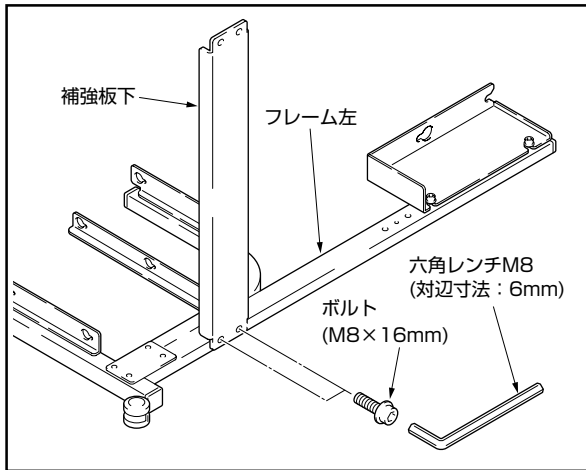
## フレームの組み立て

### ご注意

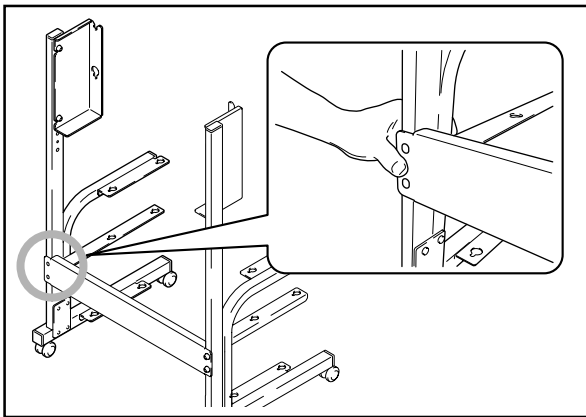
フレームを組み立てる前にキャスターをロックしてください。



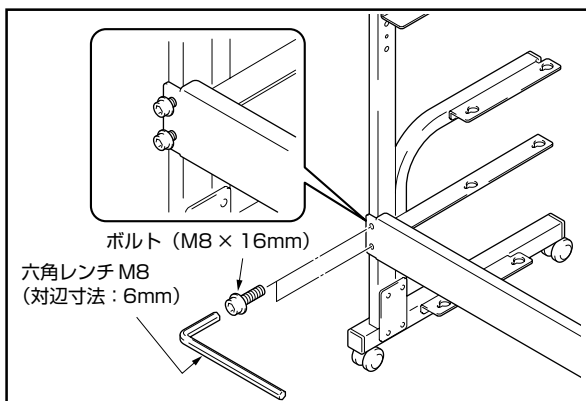
- 1** フレーム左に補強板下をボルト (M8 × 16mm) で取り付ける。(2カ所)



- 2** フレーム右と補強板下を手で支える。

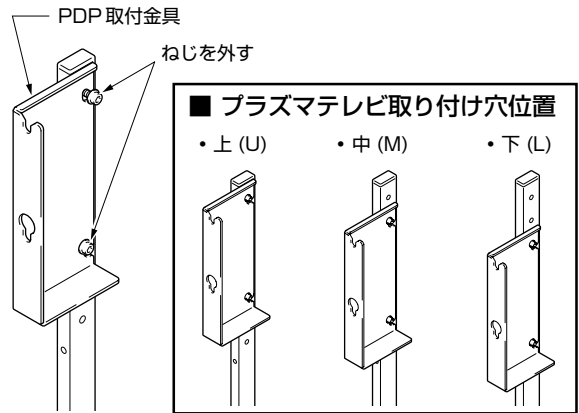


- 3** フレーム右と補強板下をボルト (M8 × 16mm) で仮止めする。(2カ所)



- 4** PDP 取付金具の取付ねじを外す。(左右4カ所)

上 (U)・中 (M)・下 (L) の三段階で高さ調節ができます。工場出荷時の取り付け位置は上 (U) の穴です。



### 高さ設定

スピーカーの取り付け位置によって、プラズマテレビを取り付けられる高さが異なります。下記をご覧ください。下記をご覧ください。下記をご覧ください。  
「◎」: 推奨、「○」: 可能、「×」: 不可

■ 43/50型の本体両サイドにスピーカーを取り付けた場合		
	取付対応	H
上 (U)	○	960mm
中 (M)	○	910mm
下 (L)	◎	860mm

■ 43型の本体下側にスピーカーを取り付けた場合または43一体型を取り付けた場合		
	取付対応	H
上 (U)	○	960mm
中 (M)	◎	910mm
下 (L)	×	-

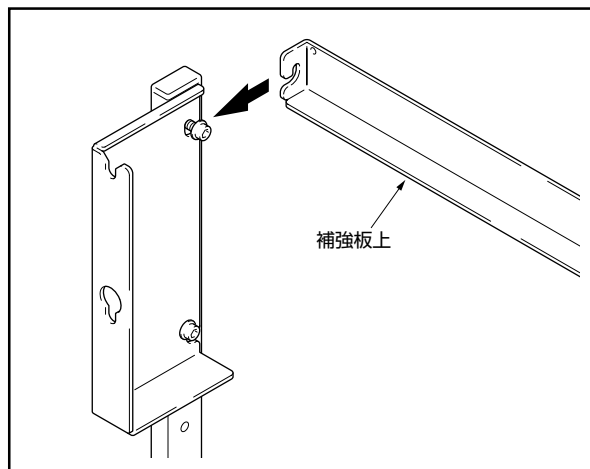
  

■ 50型の本体下側にスピーカーを取り付けた場合		
	取付対応	H
上 (U)	◎	960mm
中 (M)	×	-
下 (L)	×	-

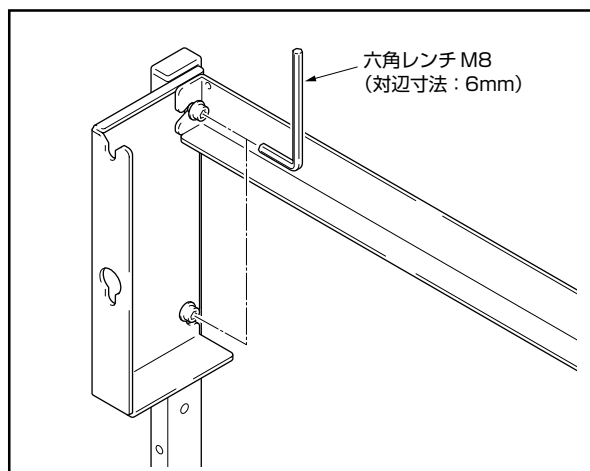
- 5** 取り付け位置調整後、手順4で外した取り付けねじを仮止めする。

上側のねじは頭部を3～5mm浮かせてください。

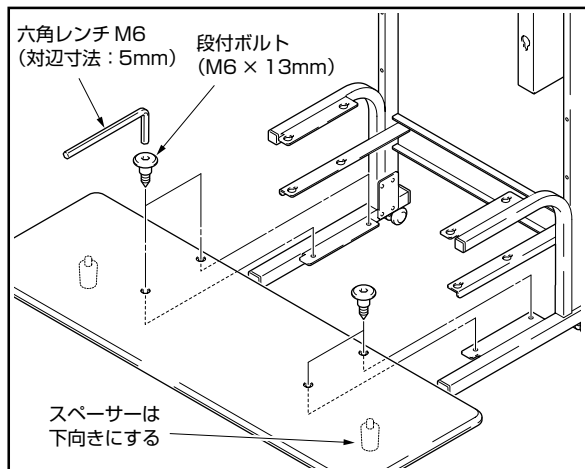
- 6 手順5で仮止めした上側の取付ねじに補強板上を引っ掛ける。



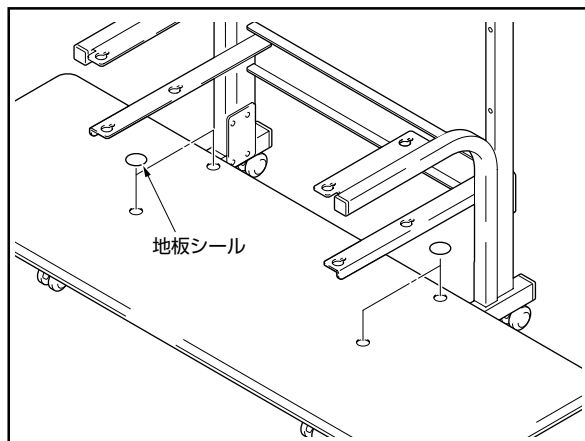
- 7 PDP取付金具の上下の取付ねじを本締めしたあと（左右4カ所）、手順3で仮止めした補強板下のボルトを本締めする。



- 2 地板の穴をフレーム側のねじ穴に合わせ、段付ボルト (M6 × 13mm) で取り付ける。(4カ所)  
ラックは立てたままにして取り付けてください。



- 3 地板シールを貼る。  
地板を取り付けたねじを隠すために付属の地板シールを貼ってください。

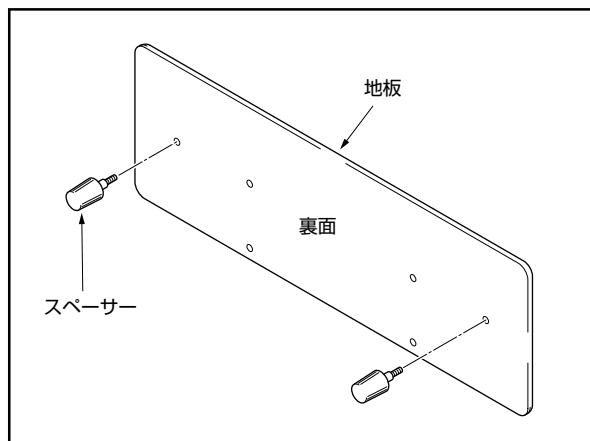


## 地板の組み立て

- 1 地板にスペーサーをしっかりと取り付ける。(2カ所)

**ご注意**

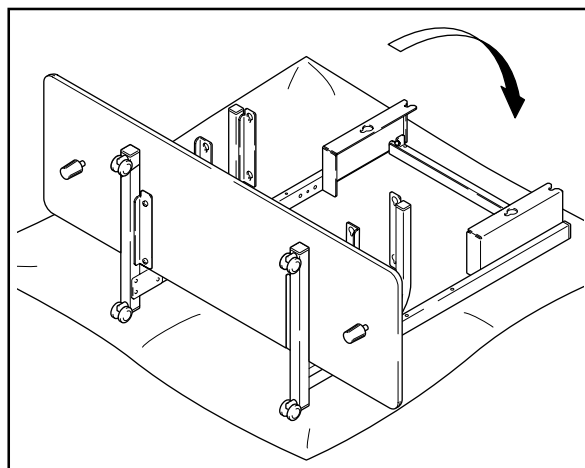
スペーサーは必ず取り付けてください。



- 4 地板が組み上がったら、ラックをゆっくり後ろに倒し寝かせる。

**ご注意**

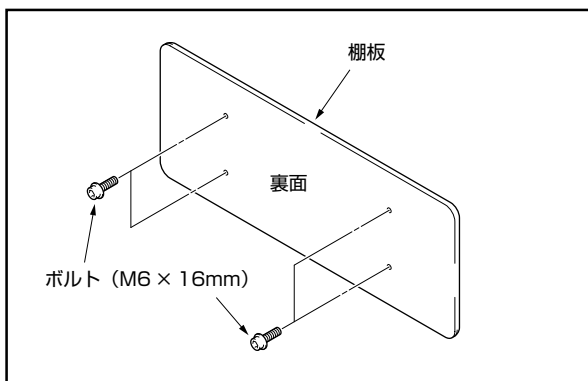
スタンドおよび床に傷が生じないようにシートなどを引いてください。



## 棚板の組み立て

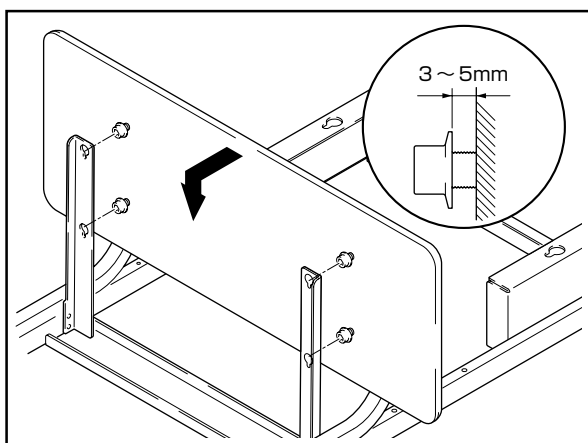
- 1** 棚板にボルト (M6 × 16mm) を仮止めする。  
(4カ所)

頭部を3～5mm浮かせてください。

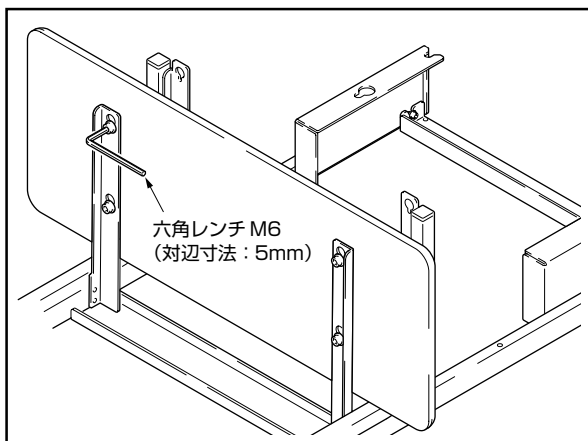


- 2** フレームの中段の穴に棚板に取り付けたボルトを引っ掛ける。

棚板は前後の区別はありません。



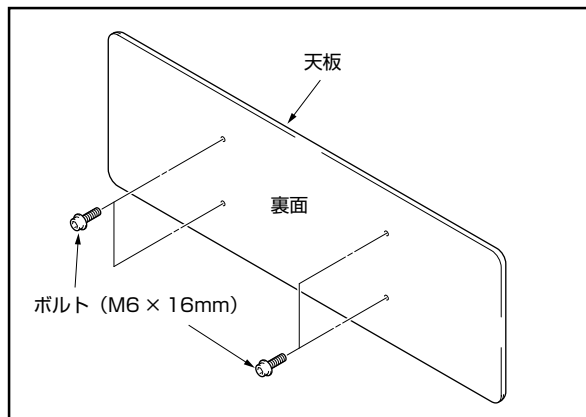
- 3** 手順1のボルトを本締めして棚板を固定する。



## 天板の組み立て

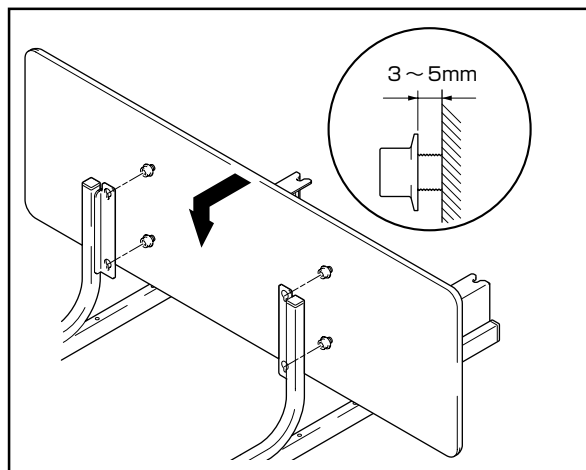
- 1** 天板にボルト (M6 × 16mm) を仮止めする。  
(4カ所)

頭部を3～5mm浮かせてください。

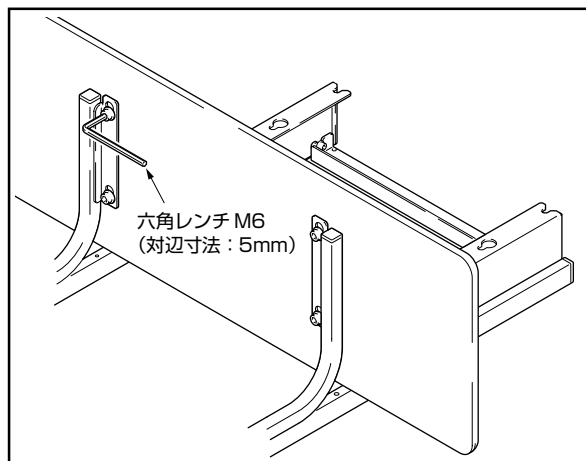


- 2** フレームの上段の穴に天板に取り付けたボルトを引っ掛ける。

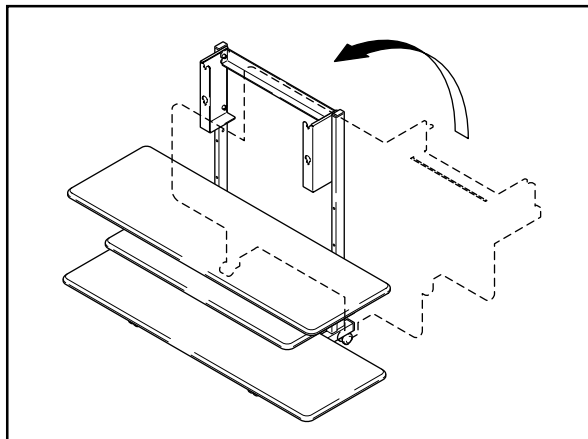
天板は前後の区別はありません。



- 3** 手順1のボルトを本締めして天板を固定する。

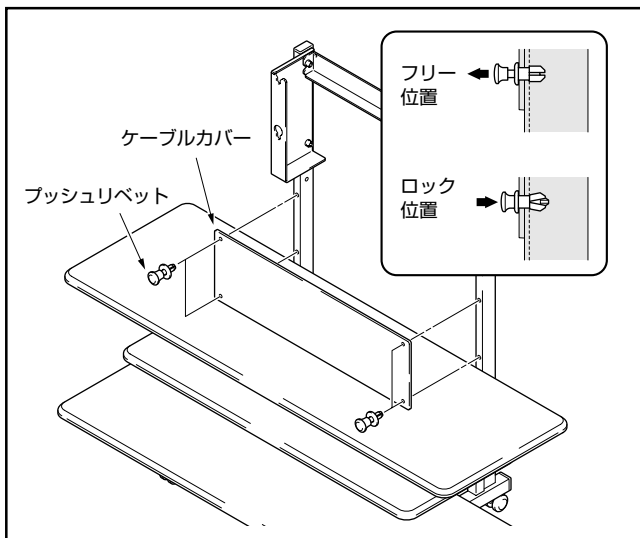


- 4 地板、棚板、天板の取り付けが終わったら、本体をゆっくり引き起こす。



### ケーブルカバーの取り付け

プッシュリベットでケーブルカバーと本体を固定する。(4カ所)

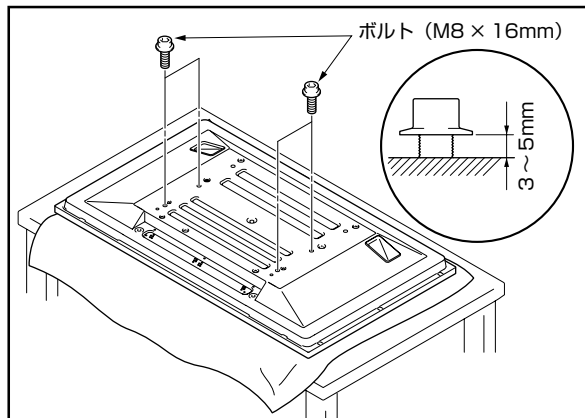


### プラズマテレビの取り付け

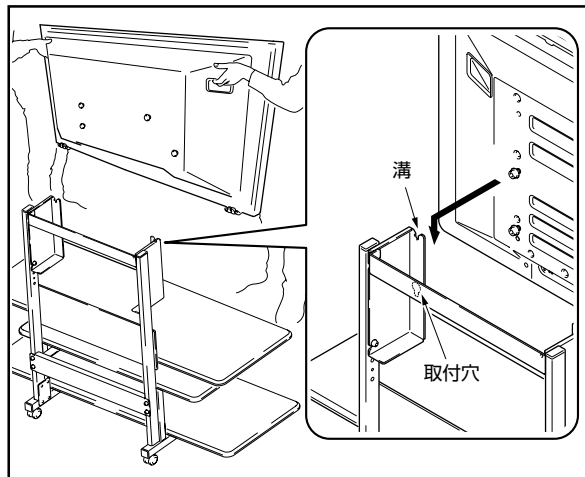
- 1 ボルト (M8 × 16mm) をプラズマテレビの背面に仮止める。(4カ所)  
頭部を 3 ~ 5mm 浮かせてください。

**ご注意**

- プラズマテレビにキズおよび破損が生じないように、シートを敷いてください。
- 必ず安定したテーブルなどの上で取り付けてください。



- 2 PDP 取付金具の溝と取付穴にボルトを引っ掛ける。



- 必ず 2 人以上で取り付けてください。
- 指を挟み込まないように注意してください。

- 3 手順 1 のボルトを本締めしてプラズマテレビとラックを固定する。

## 機材を設置する場合

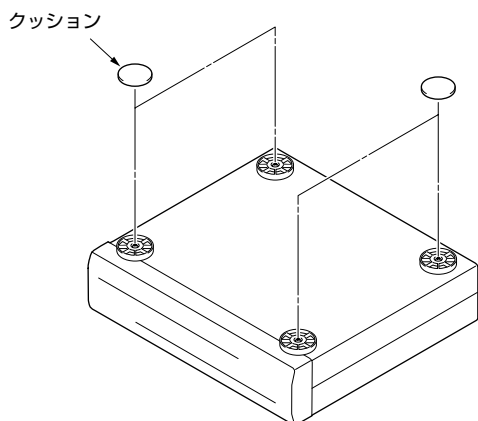
各板の耐荷重は20kgです。  
20kgを超えないよう機材を配置してください。



このラックは、天板、棚板、地板の表面が光沢処理されているため傷がついた場合、目立ちやすくなります。注意して取り扱いください。

## クッションの貼り付け

収納する機材の脚の形状により棚にキズ、ヘコミがつく場合がありますので、キズ、ヘコミ防止のため付属のクッションを必ず貼り付けて使用してください。



## 移動する場合

- キャスターのロックを外してください。
- 移動する場合は、フレームを持って行ってください。
- 移動するときに、プラズマテレビを持たないでください。  
故障や破損の原因になります。
- 段差を乗り越える場合は、フレームの下部を持って持ち上げてください。
- 毛足の長いじゅうたんに設置している場合は、毛足がキャスターに絡まって動かなくなることがありますので注意してください。
- 移動する場合、設置場所の材質によりキャスターの跡が付く場合があります。あらかじめご了承ください。

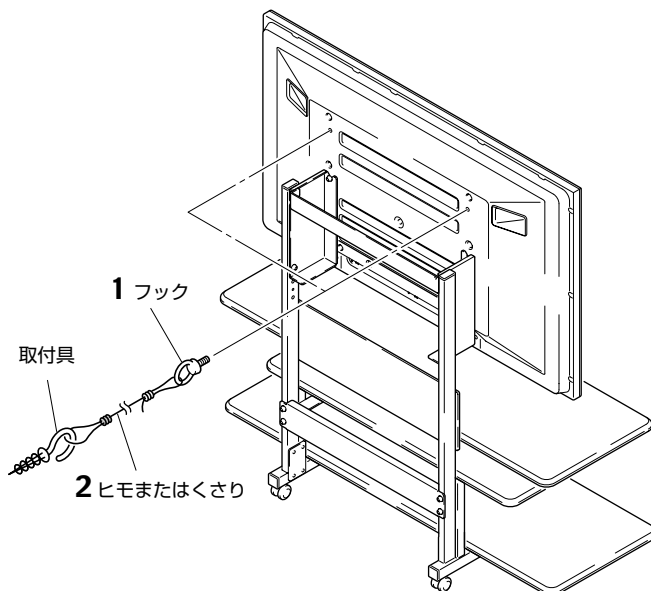
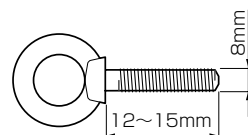
## 転倒防止

設置後は転倒防止の備えを必ず行ってください

- 1 プラズマテレビに転倒防止用ボルト（フック）を取り付ける。
- 2 壁、柱などの堅牢部に、丈夫なヒモまたはくさり  
でしっかりと固定する。  
左右対称に2カ所同様の作業を行ってください。

### ご注意

フック、ヒモまたはくさり、取付具は市販品をご使用ください。  
推奨フック：呼び径M8、  
長さ12～15mm





# 外形寸法図

質量 28 kg (ラックのみ)

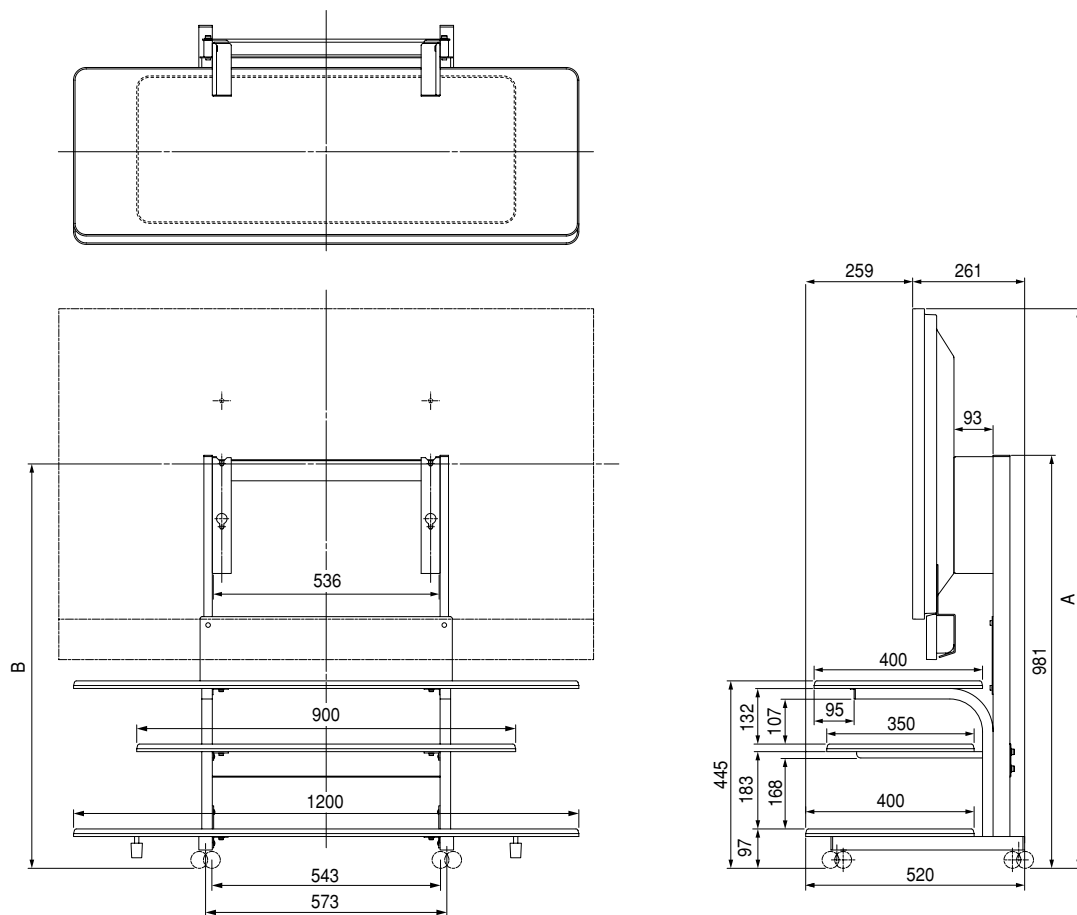
58.2 kg (ラック + プラズマテレビ <PDP-435HDS のディスプレイとスピーカー取付時>)

59.4 kg (ラック + プラズマテレビ <PDP-435HDL のディスプレイとスピーカー取付時>)

64.4 kg (ラック + プラズマテレビ <PDP-505HDS のディスプレイとスピーカー取付時>)

65.7 kg (ラック + プラズマテレビ <PDP-505HDL のディスプレイとスピーカー取付時>)

62.0 kg (ラック + プラズマテレビ <PDP-435SX 取付時>)



(単位 : mm)

プラズマテレビ	スピーカ取付	設置位置	全高 (寸法A)	画面センター (寸法B)
PDP-435HDL PDP-435HDS	プラズマテレビの横	上	1286	960
		中	1236	910
		下	1186	860
PDP-435HDS	プラズマテレビの下	上	1286	960
		中	1236	910
		下	不可	不可
PDP-505HDL PDP-505HDS	プラズマテレビの横	上	1329	960
		中	1279	910
		下	1229	860
PDP-505HDS	プラズマテレビの下	上	1329	1337
		中	不可	不可
		下	不可	不可
PDP-435SX	-	上	1286	960
		中	1236	910
		下	不可	不可

・上記の仕様および外観は、改良のため予告なく変更することがあります。

この取扱説明書は再生紙を使用しています。