



ETCユニット

ND-ETC2

取付説明書

本製品はEIAJコードカラーに対応しています。

車への取り付けは、必ずこの取付説明書と別冊の「安全上のご注意」に従って正しく行ってください。指定以外の取り付け方法や指定以外の部品を使用すると、事故やケガの原因となる場合があります。この場合は、当社では一切の責任を負いかねます。

お客様へ

接続、取り付け作業は必ず取付業者で行ってください。

また、セットアップ申込書に記入が必要になるため、「車載器管理番号」「型式登録番号」を控えておいてください。

販売店様へ

接続、取り付け作業が完了しましたら、この取付説明書はお客様へお渡しください。

作業の進めかた

① はじめに

接続・取り付け部品を確認する

② 接続する

接続の前に知ってほしいこと
接続のしかた

③ 取り付ける

取り付けの前に知ってほしいこと
取り付け位置
取り付け
コードの取り回しかた

④ 接続・取り付けが終わったら

取付スタンドの調節のしかた
動作を確認する

接続・取付後、セットアップ者によるセットアップ作業が必要です。

パイオニア株式会社

〒153-8654 東京都目黒区目黒 1-4-1

© パイオニア株式会社 2002

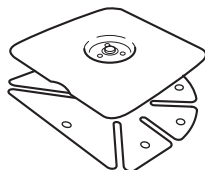
< KKNZF/02B00001 > < CZR3088-A >

接続・取り付け部品を確認する

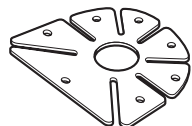
ETC車載器関係



ETC車載器 × 1



取付スタンド × 1



両面テープ (取付
スタンド用) × 1



タッピングネジ
(3 × 50 mm) × 5



両面テープ
(61 × 58 mm) × 1

動作を確認する

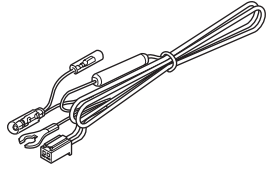
接続・取り付けが終わったら、次の操作を行って、本機が正常に動作することを確認してください。

1 接続・取り付けを もう一度確認する

接続・取り付けに誤りがないか、各コネクタは確実に接続されているか、もう一度目で見て確認してください。

3 本機の動作を 確認する (※『取扱説明書』)

コード関係



電源コード×1



クランパー×3

接続の前に知ってほしいこと

接続上のご注意

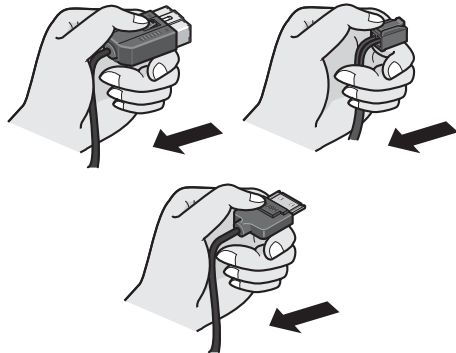
本機と他の製品では同じ働きのコードでも色が異なる場合があります。本機と他の製品とを接続される場合、それぞれの製品に付属の取付説明書をよくお読みになり、同じ働きのコードどうしを接続してください。

赤リード線（アクセサリ電源）は、常にバッテリーから電源が供給される電源回路には接続しないでください。接続すると車のバッテリーが消耗してしまいます。

コネクタの着脱のしかた

コネクタは、“カチッ”と音がするまで押し込んで、確実に接続してください。スムーズに入らない場合は、色が間違っている可能性がありますので、コネクタどうしの色を確認してください。また、無理に挿入しないでください。故障の原因となる場合があります。

コネクタを外すときは、図のようにコネクタ部分を持って引っ張ってください。コードを引っ張るとコードが抜けてしまうことがあります。

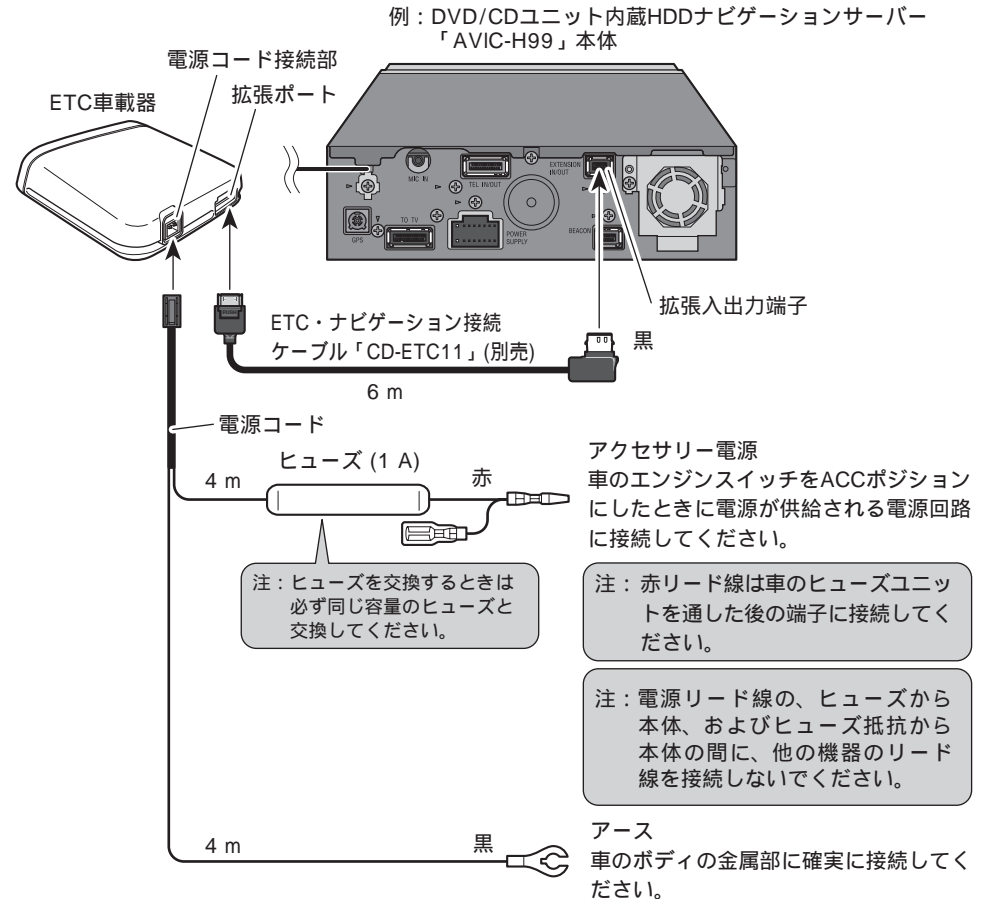


2 車のエンジンをかける



接続のしかた

詳しくはお買い上げの販売店にお問い合わせください



取り付けの前に知ってほしいこと

取り付け上のご注意

本機は、運転の妨げにならない場所、エアバッグなど車の安全装置の妨げにならない場所に設置してください。

本機は、ダッシュボードの中央部付近に取り付けてください。

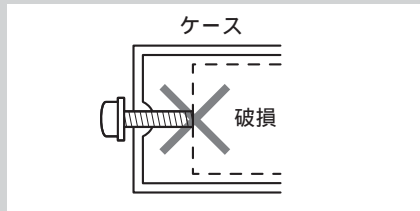
できるだけ水平に取り付けてください。

ナビゲーションのGPSアンテナからは、できるだけ離して配置してください。無線の交信が正常に行われず機能しないことがあります。

本機およびビーコン受信機は、お互い受信の妨げにならない配置にしてください。

本機とフロントガラスの間に遮へい物（金属製品等）がないことを確認して取り付けてください。

必ず付属の部品を指定通りに使用してください。指定以外の部品を使用すると、機器内部の部品をいためたり、しっかりと固定できずに外れたりして危険です。



取り付けのポイント

取り付け、固定する前に

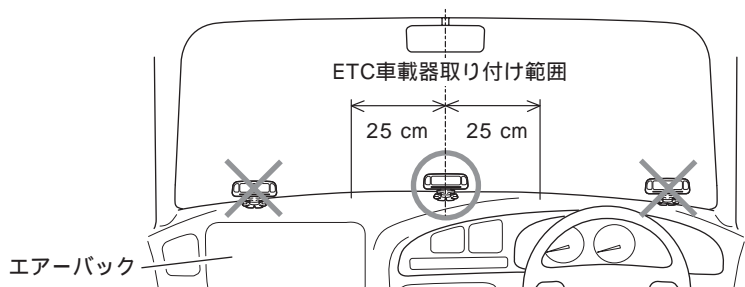
まず仮接続を行い、本機が正常に動作することを確認してから、取り付けを行ってください。正常に動作しない場合は、接続に間違いがないか、もう一度チェックしてください。

両面テープを貼り付ける前に

両面テープを貼り付けるところは、汚れをよくふきとってください。

取り付け位置

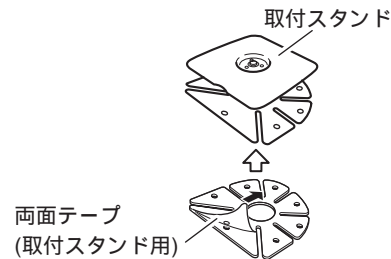
左右取り付け位置



取り付け

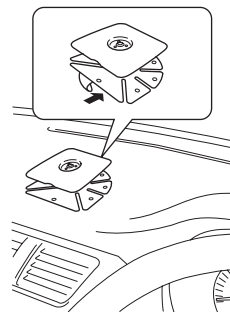
1 両面テープを取付スタンドに貼り付けます

両面テープ（取付スタンド用）を黒い矢印方向にはがして、取付スタンドの底面に貼ります。

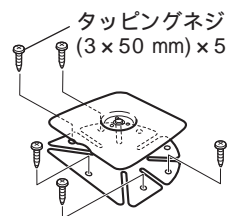


2 取付スタンドを取り付けます

両面テープの反対側を黒い矢印方向にはがし、取付スタンドを運転に支障がない場所へしっかりと貼り付けます。

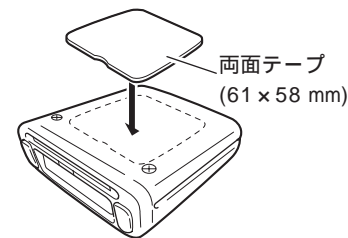


不安定で、すぐに外れてしまう場合は、タッピングネジで取付スタンドを固定します。



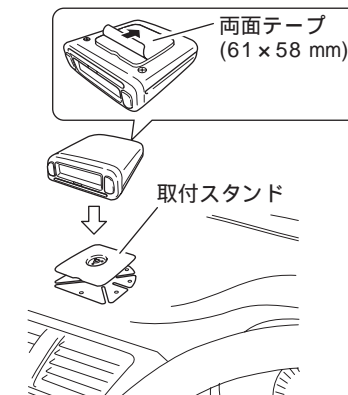
3 本機に両面テープを貼り付けます

本機の底面に両面テープを貼ります。



4 本機を取付スタンドに取り付けます

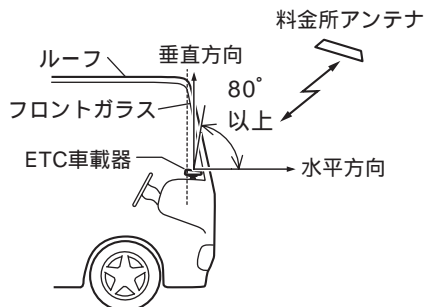
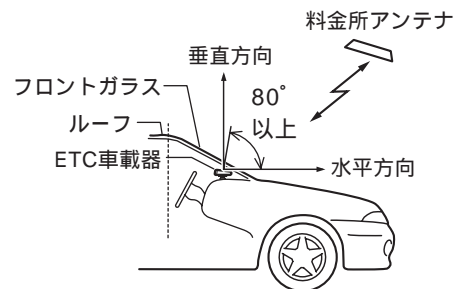
本機の底面に貼った両面テープの反対側を黒い矢印方向にはがして、本機を取付スタンドの上面に取り付けます。



前後取り付け位置

乗用車

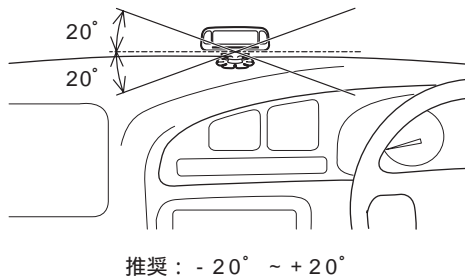
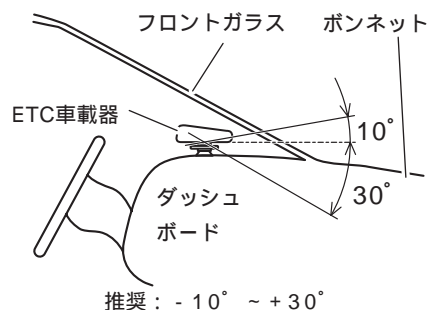
トラック



ETC車載器は水平方向を基準とし上方向に80°以上の範囲を確保してください。
(ルーフによって上記の角度に支障が出ないようにご注意ください。)

前後取り付け角度

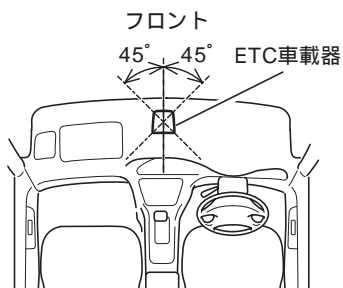
左右取り付け角度



- 10° ~ +30° はETC車載器のアンテナと料金所アンテナが向かい合うのが最適条件です。ダッシュボードに傾斜がある場合は、取付スタンドの角度を調節 (E3) 取り付けスタンドの調整のしかた) して推奨範囲内にしてください。

- 20° ~ +20° はETC車載器のアンテナと料金所アンテナが向かい合うのが最適条件です。ダッシュボードに傾斜がある場合は、取付スタンドの角度を調節 (E3) 取り付けスタンドの調整のしかた) して推奨範囲内にしてください。

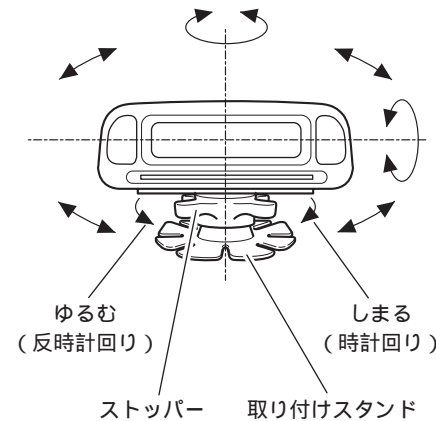
回転取り付け角度



- 45° ~ +45° はETC車載器のアンテナと料金所アンテナが向かい合うのが最適条件です。

取り付けスタンドの調整のしかた

本機を所定の場所に取り付けたら、取付スタンドのストッパーをゆるめて、取り付け角度範囲内 (E3) 取り付け位置) で操作しやすく見やすい角度に調節してください。



コードの取り回しかた

運転操作などに支障がないように、電源コードの要所を、クランパーで固定してください。

