



**重  
要**

お客様がサポートを受ける際、型番が必要となりますので、恐れ入りますが、型番シールの1枚を保証書にお貼りください。

ETCユニット

# ND-ETC2

**取扱説明書**

目次 6ページ

# carrozzeria

# 安全のために必ずお守りください

## 絵表示について

この取扱説明書、取付説明書および製品への表示は、製品を安全に正しくお使いいただき、あなたや他の人々への危害や財産への損害を未然に防止するために、いろいろな絵表示をしています。その表示と意味は次のようになっています。

表示内容を無視して、誤った使いかたをしたときにおよぼす危害や損害の程度を次の表示で区分し、説明しています。



### 警告

この表示の欄は、「人が死亡または重傷を負う可能性が想定される内容」を示しています。



### 注意

この表示の欄は、「人が傷害を負う可能性が想定される内容および物的損害のみの発生が想定される内容」を示しています。

お守りいただく内容の種類を次の絵表示で区分し、説明しています。



注意

このような絵表示は、注意 (警告を含む) しなければならない内容です。



禁止

このような絵表示は、禁止 (やってはいけないこと) の内容です。



必ず行う

このような絵表示は、必ず行っていただく強制の内容です。

# 警告

## [異常時の処置]

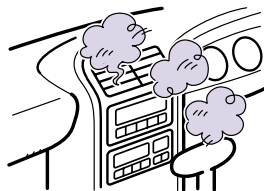
### 故障のまま使用しない



禁止

画面が映らない、音が出ないなどの故障の状態で使用しないでください。必ずお買い上げの販売店にご相談ください。そのままご使用になると事故・火災・感電の原因となります。

### 異常のまま使用しない



禁止

万一、煙が出る・変なにおいがする・内部に異物が入った・水がかかったなど異常が起きましたら、ただちに使用を中止し、必ずお買い上げの販売店にご相談ください。そのままご使用になると事故・火災・感電の原因となります。

### ヒューズは規定容量のヒューズを使用する



必ず行う

ヒューズを交換するときは、必ず表示された規定容量のヒューズをご使用ください。規定容量以上のヒューズを使用すると、火災の原因となります。

# ⚠ 注意

## [使用方法]

本機の上面をふさがない



禁止

本機の上面には通信用のアンテナが収納されています。

金属性のシールをはったり、電波を通さないものでふさぐと、動作しないことがあります。

油等で汚れた手で、本機やE T Cカードをさわらない



禁止

ガソリン・オイル等がついた手などで触れた場合、本機の変色・変形の原因になることがあります。

また、E T Cカードの接点が汚れた場合、E T Cカードが読み取れなくなることがあります。

使用中のE T Cカードの扱いについて



禁止

電源を入れた直後の認証中にE T Cカードを抜き差ししないでください。E T Cカードが壊れることがあります。

また、車内が高温の時や車から離れるときはE T Cカードを抜いて、車内に残さないようにしてください。

汚れたときは



禁止

本機が汚れたときは、柔らかい布で拭き取ってください。汚れがひどいときは、水で薄めた中性洗剤にひたした布をよくしぼって汚れを拭き取り、乾いた布で仕上げてください。



# 目次

## はじめに

ETCとは？	8
料金収受のしくみ (例)	8
ETCゲート	8
高速道路の入りかた、出かた	9
高速道路の入りかた	9
高速道路の出かた	9
ETCのしくみ	10
ETCを利用するまで	11
ETCを利用すると	11
各部のなまえ	12
前面	12
後面	12
接続できるナビゲーションシステム	12

## 機能・操作

操作する前の準備	13
ETCカードの取り出しかた	13
利用履歴を確認する	14
最新の利用履歴を確認する	14
利用履歴を日時順に確認する	14
操作音の有無を切り換える	15

## 付録

動作の表示例	16
電源を入れたとき	16
本機にETCカード を挿入したとき	17
料金所アンテナとのやりとり による表示	18
料金所に入るとき	19
料金所を出るとき	20
料金所アンテナのやりとりで 異常が発生したとき	20
その他	20
こんなエラーが表示されたら	21
自己診断機能について	21
ETCご利用方法の注意事項	22
お問い合わせいただく前に (チェックシート)	24
お問い合わせ先一覧	25
故障かな？と思ったら	26
保証書とアフターサービス	27
おもな仕様	28
用語集	29
メモ	31

# C O N T E N T S

はじめに  
機能・操作  
付録

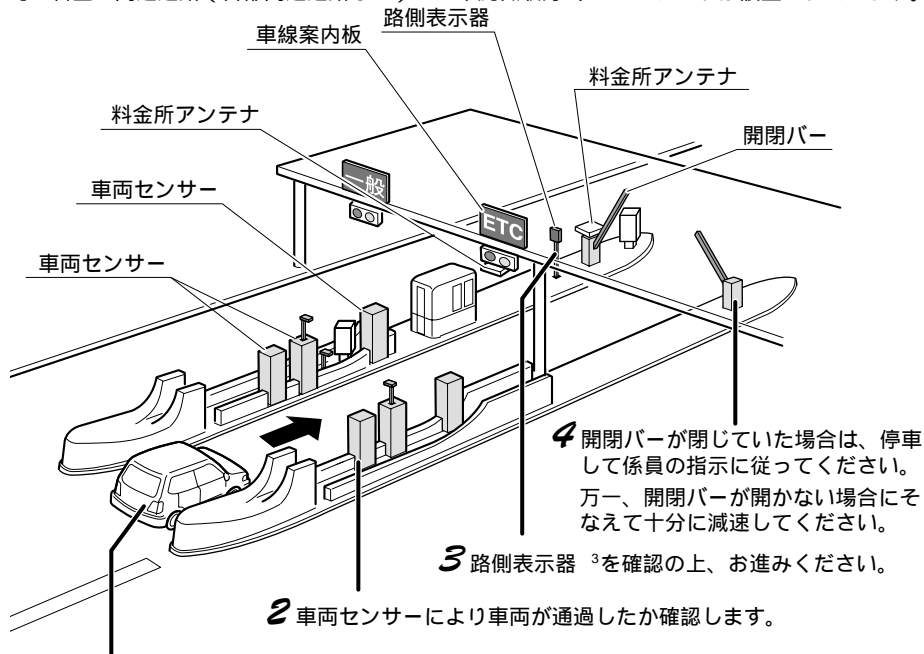
# ETCとは？

ETCは、現在、有料道路の料金所で行われている現金や回数券、カードの手渡しによる料金支払いに代わる新しい料金支払いシステムのことです。料金所に設置した料金所アンテナと車両に装着した車載器（本機）との間で、無線通信を行うことで料金情報をやりとりするものであり、ノンストップ、キャッシュレスで料金所を通過できるようになります。

## 料金収受のしくみ（例）

### ETCゲート<sup>1</sup>

インターチェンジごとに積算される高速道路（日本道路公団の高速道路など）では入口発券方式、均一料金の高速道路（首都高速道路など）では単純徴収方式のETCゲートが設置されています。



1 ETC搭載車両は車線案内板<sup>2</sup>にてETC車線であることを確認の上、減速してお進みください。

	入口料金所	出口料金所
入口発券方式	料金所アンテナと車載器（本機）で入口情報（インターチェンジなど）や車種/車番情報のやりとりをする。	車載器（本機）から料金所アンテナに入口情報を送信する。
単純徴収方式	料金所アンテナと車載器（本機）で入口情報（インターチェンジなど）や車種/車番情報のやりとりを行い、均一料金の課金情報を車載器（本機）に送信する。	通行料金を計算して料金所アンテナから車載器（本機）に課金情報を送信する。



## 高速道路の入りかた、出かた

### 高速道路の入りかた

高速道路の入口料金所には、ETCゲート、係員のいる料金所、通行券発行機の3種類あります。入口料金所の種類によりノンストップで通過できない場合があります。

ETCゲート	ノンストップ
係員のいる料金所	係員にETCカード（ <small>ETC</small> 10ページ）を手渡し、ETCカードリーダー <sup>4</sup> で処理する。
通行券発行機	通行券をもらう。

### 高速道路の出かた

高速道路の出口料金所には、ETCゲート、係員のいる料金所の2種類あります。出口料金所の種類や入口料金所の通過のしかたによりノンストップで通過できない場合があります。

出口	入口	ETCゲート	係員のいる料金所	通行券発行機
ETCゲート	ノンストップ	ノンストップ	ノンストップ	ETCゲートは通過できない。係員のいる料金所に停車し、通行券と一緒にETCカードを手渡し、ETCカードリーダーで処理する。
係員のいる料金所	ETCカードを手渡し、ETCカードリーダーで処理する。	ETCカードを手渡し、ETCカードリーダーで処理する。	ETCカードを手渡し、ETCカードリーダーで処理する。	通行券と一緒にETCカードを手渡し、ETCカードリーダーで処理する。

### メモ

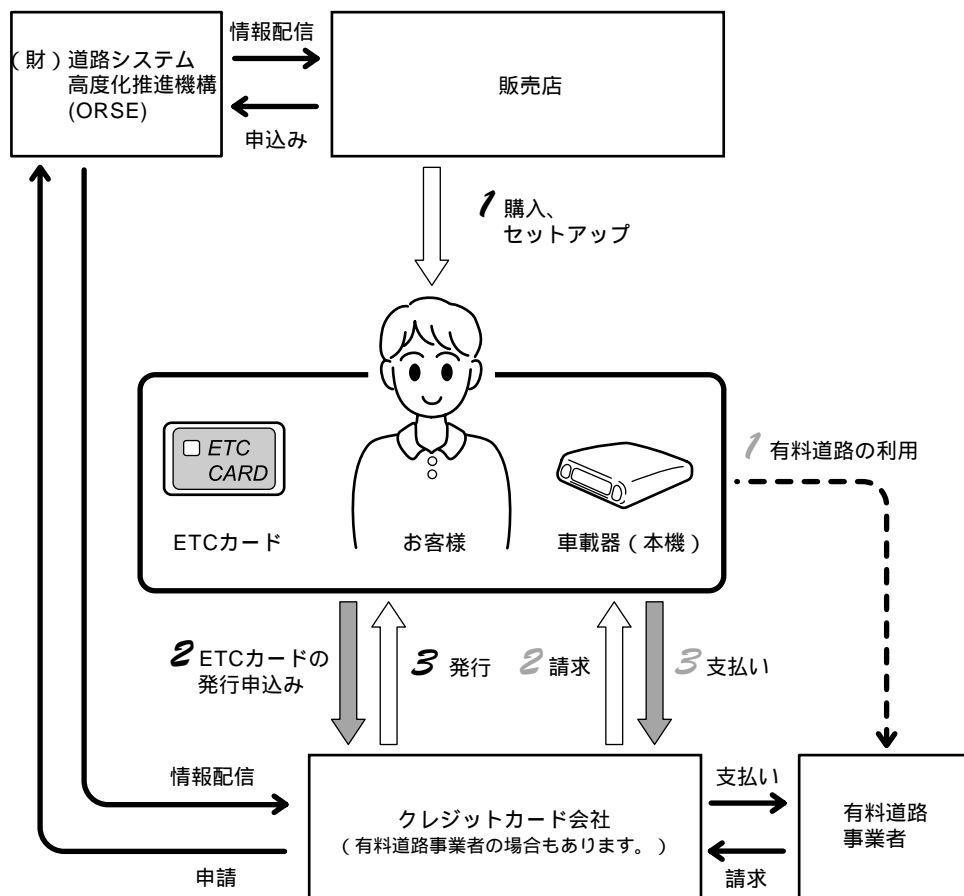
- ETCゲートは、平成14年度末までに全国900カ所の料金所に設置が計画されています(平成13年11月現在)。
- ETCゲートの設置された車線を示す案内板です。「ETC」もしくは「ETC専用」の場合は、ETC専用の車線です。「ETC/一般」の場合はETC搭載車両だけでなく、ETCが搭載されていない車両も通行できる車線です。
- 車種の区分や通行料金、通行ができるかできないかを表示します。通行できる場合は「ETC」または「ETC」と表示され、通行できない場合は「STOP 停車」と表示され、開閉バーが閉まります。このときは、料金所の係員の指示に従ってください。
- ETCカードを料金所の係員に手渡し料金支払いの決済を処理する機器です。

ETCとは、Electronic Toll Collectionの略です。有料道路事業者が定める「ETCシステム利用規程」をお守りください。

フロントガラスに電波を吸収するメタルガラス（熱線反射ガラス）を採用している車両では、料金所との無線交信が正常に行われず機能しないことがあります。ETC車線を通行するときは、開閉バーの開閉動作や前車の急停車などに注意してください。入口と出口では、同じ車載器および同じETCカードを使用してください。車載器（本機）が故障したときは、お買上げの販売店に修理をご依頼ください。万一、車載器が故障した状態でETCゲートを通行すると、開閉バーが上がらず、車載器（本機）にエラーメッセージが表示されます。このときはインターホンを使用し、料金所の係員の指示に従ってください。ETCカードが無いと、ETCゲートを通行することはできません。料金所の係員のいる車線を通行してください。

# ETCのしくみ

ETCをご利用になるためには、ETC用の車載器（本機）とETCカードが必要です。



## ETC を利用するまで

- 1 販売店で車載器を購入し、取り付けおよびセットアップを行います。  
車載器 (本機) は、セットアップ者によるセットアップ作業 (車両情報の登録) および、取付業者による取り付けが必要です。(セットアップ作業、取り付けともにお買い上げの販売店で行うことができます。) セットアップ作業が終了していないと、エラーメッセージを表示し動作することはできません。
- 2 ETCカードの発行申請を行います。  
お買い上げの販売店にて手渡された発行申請を、お客様ご自身で行っていただきます。
- 3 クレジットカード会社よりETCカードが発行されます。

## ETC を利用すると

- 1 有料道路にてETCを利用する
- 2 クレジットカード会社より利用明細書が送付されます。
- 3 従来のクレジットカード会社と同じように支払います。

## メモ

盗難防止の為、車から離れるときはETCカードを車載器から抜いて車内に残さないようにしてください。

盗難・紛失したときは、ETCカード発行元、警察へ連絡してください。

ETC車線を通行すると領収書は発行されません。後日、クレジットカード会社より利用明細書が送付されます。

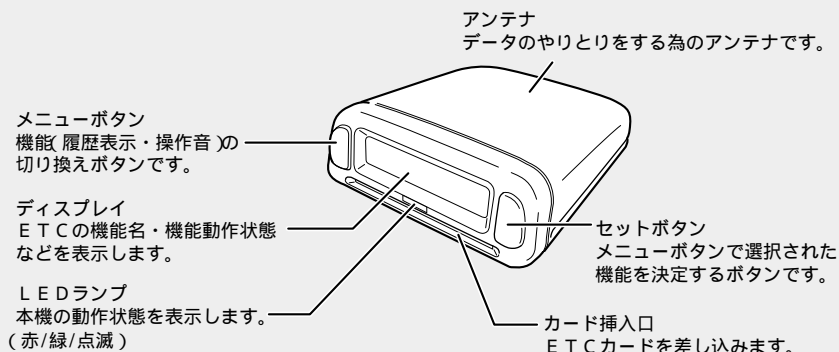
ただし、ETCカードリーダーが設置されている車線で一旦停止し、ETCカードをETCカードリーダーに通すことで、通常の利用証明書(領収書)がもらえます。

車載器(本機)には車両情報が登録されています。車を買いかえた場合、再セットアップが必要です。再セットアップの手続きは、お買い上げの販売店にご相談ください。

ETCカードは、別の車載器でもご使用になれます。たとえば、車載器を搭載したレンタカーを利用する場合もご自分のETCカードで通行料金の支払いができます。

# 各部のなまえ

## 前面



## 後面



### 接続できるナビゲーションシステム

パイオニア製DVDナビゲーションシステムまたはHDDナビゲーションと接続するとETCに関する音声案内をナビゲーションシステム側より出力することができます。

接続できるナビゲーションシステムは、パイオニア製ナビゲーションシステムで拡張入出力端子がある製品に限ります。詳しくは販売店にご相談ください。

# 操作する前の準備

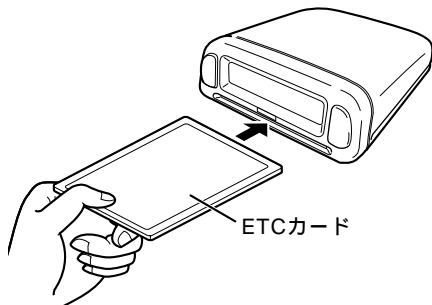
本機を操作する前に、次の手順に従って準備を行ってください。

## 1 車のエンジンスイッチをONにする

LEDランプが赤く点灯します。

LEDランプが点灯しない場合は、電源コネクタがゆるんでいないか確認してください。(取付説明書) 確認しても点灯しない場合は、お買上げの販売店にお問い合わせください。

## 2 ETCカードをカード挿入口の奥まで差し込む



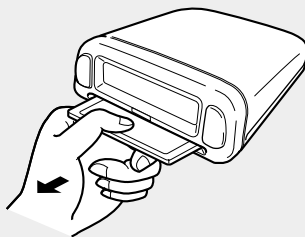
ディスプレイに「ニンショウ中」と表示されます。認証が終わると、表示が「OK」に変わり、LEDランプが緑に点灯します。

本機の動作準備は完了しました。

車から離れるとき、係員のいる料金所でカードを手渡すとき以外は、カードの抜き差しはしないでください。

## ETCカードの取り出しかた

ETCカードを手前にゆっくり引き出してください。



車から離れるとき、係員のいる料金所でカードを手渡すとき以外は、カードの抜き差しはしないでください。

車から離れるときは、エンジンを切る前に必ずカードを抜いて車内に残さないようにしてください。

カードが差し込まれたまま、エンジンを切ると数秒間警告音が鳴ります。

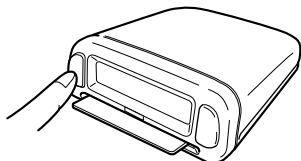


# 操作音の有無を切り換える

「ビップ」という操作音のあり、なしを切り換えられます。

## 1 「ボタン」表示にする

メニューボタンを押す



## 2 操作音のあり、なしを選ぶ

セットボタンを押すたびに、次のように切り換わります。

「Beep   」：操作音あり

「Beep x」：操作音なし

メニューボタンを押すと、手順1に戻ります。

### メモ

ボタン操作を止めて約5秒経過するとディスプレイの表示が消えます。操作を終了するときは、ボタン操作を止めて約5秒お待ちください。

# 動作の表示例

本機を動作させたときの表示例です。

電源を入れたとき（エンジンスイッチをACCまたはONにした場合）

動作	表示	ブザー音
ETCカード未挿入時	ミソウニュー CARD	ピッピッピッ
正常な場合	ETC ETC	—
異常な場合	エラー04 コショウ	ピ —
電源異常な場合	PWR24V	ピ —
セットアップされていない場合	ETC CARD NOSET	ピ —

## メモ

ボタン操作を止めて約5秒経過するとディスプレイの表示が消えます。最初から操作してください。



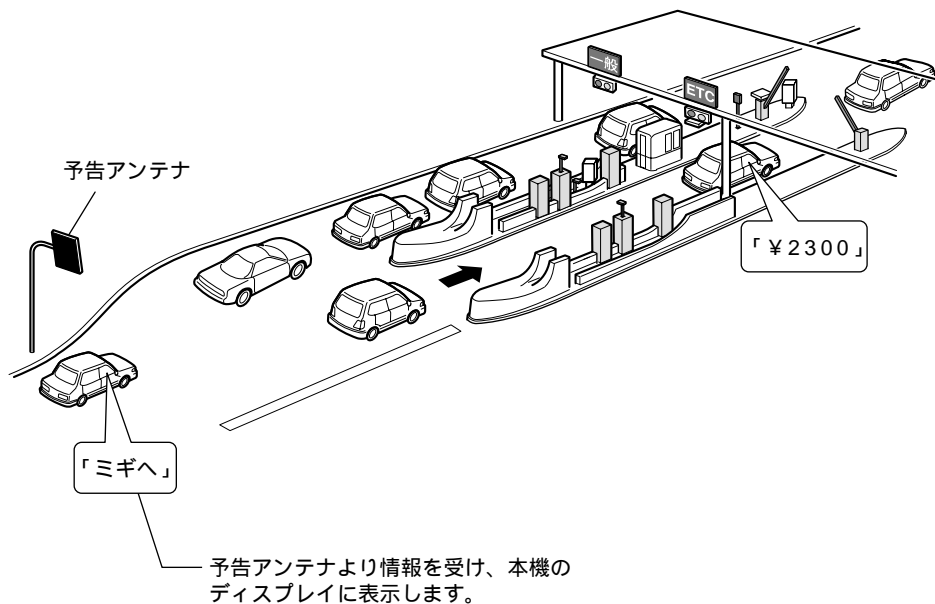
本機にETCカードを挿入したとき

動作	表示	ブザー音
ETCカード挿入時	ニンショウ中 CARD	ビッ
認証終了時	OK CARD	ピーッ
ETCカード取出し時		ビッ
ETCカード挿入不良時	エラー01 CARD ミソウニュウ	ピ —
ETCカード故障時	エラー03 CARD イジョウ	ピ —
ETCカード情報の異常時	エラー05 CARD Inf. NG	ピ —
セットアップされていない場合	ETC エラー06 Inf. NG	ピ — ピ — ピ —

# 動作の表示例

つづき

料金所アンテナとのやりとりによる表示



## 料金所に入るとき

動作	表示	ブザー音
通行可能な時	ETC ツウコウOK	ピーツ
停止の時 (通信に問題があった場合)	ETC テイシ	ピッピッピッ ピッピッピッ
ETC車線通行不可の時 (料金所アンテナから指示された場合)	ETC フツウレーン	ピッピッピッ ピッピッピッ
ETC車線通行可能の時 (料金所アンテナから指示された場合)	ETC ETCレーン	ピーツ
文字コード受信	ETC 1	ピーツ

1 料金所アンテナから送信された案内・指示などを表示します。

(予告アンテナより情報を受けた場合)

動作	表示	ブザー音
右側車線への指示の時 (ETC車線へ誘導)	ETC ミギへ	ピーツ
右側車線への指示の時 (係員のいる料金所へ誘導)	ETC ミギへ	ピッピッピッ ピッピッピッ
左側車線への指示の時 (ETC車線へ誘導)	ETC ヒダリへ	ピーツ
左側車線への指示の時 (係員のいる料金所へ誘導)	ETC ヒダリへ	ピッピッピッ ピッピッピッ
中央車線への指示の時 (ETC車線へ誘導)	ETC チュウオウへ	ピーツ
中央車線への指示の時 (係員のいる料金所へ誘導)	ETC チュウオウへ	ピッピッピッ ピッピッピッ
徐行の指示の時 (ETC車線へ誘導)	ETC ジョコウ	ピーツ
徐行の指示の時 (係員のいる料金所へ誘導)	ETC ジョコウ	ピッピッピッ ピッピッピッ

# 動作の表示例

つづき

## 料金所を出るとき

動作	表示	ブザー音
料金所通過時の 利用料金表示	ETC ¥	ピーッ

## 料金所アンテナのやりとりで異常が発生したとき

動作	表示	ブザー音
ETCカードの書き込み異常	エラー02 CARD アクセスNG	ピッピッピッ
ETCカード内のデータ 異常	ETC エラー06 Inf. NG	ピッピッピッ
通信異常	ETC エラー07 ツウシンNG	ピッピッピッ
ETCカードの挿入忘れ	エラー01 CARD ミソウニユウ	ピッピッピッ

## その他

動作	表示	ブザー音
車載器異常	ETC エラー09 Memo. NG	ピ —
車載器異常	ETC エラー10 アクセスNG	ピ —

## メモ

走行中に本機の動作（ディスプレイやスピーカーの音声）がおかしくなった場合、無理に車載器（本機）のボタンを押さないでください。車が完全に停車した状態でご確認ください。また、料金所通行中の停車の表示については料金所の係員の指示にしたがってください。

ディスプレイには、エラー番号とエラー内容が交互に表示されます。エラー表示は、メニューボタンまたはセットボタンを押すと解除されます。

# こんなエラーが表示されたら

## 自己診断機能について

本機には自己診断機能があります。使用中に自己診断機能が働きエラーが表示されたら、自己診断一覧表で内容を確認してください。

表示がわからない場合、または記載以外のエラーが表示されたときは、お買上げの販売店にご相談ください。

## 自己診断一覧表

エラーNo.	エラー表示	エラー内容	対処方法
エラー 01	ミスウニュー	ETCカードの挿入不良です。	ETCカードの挿入状態をご確認のうえ、再度挿入してください。
エラー 02	アクセス NG	[ ETCカード挿入時 ] 挿入されたETCカードのデータが読み出せませんでした。再度挿入してください。	お買上げの販売店にご相談ください。
		[ 利用時 ] 料金所にて車両の停止が案内(表示)されることがあります。	お買上げの販売店にご相談ください。
エラー 03	イジョウ	挿入されたカードがETCカードであるか認識できませんでした。正しいETCカードであることをご確認のうえ、再度挿入してください。	ETCカード発行者(クレジットカード会社など)にご相談ください。
エラー 04	コショウ	本機の故障です。	お買上げの販売店にご相談ください。
エラー 05	Inf. NG	挿入されたカードがETCカードであるか認識できませんでした。正しいETCカードであることをご確認のうえ、再度挿入してください。	お買上げの販売店にご相談ください。
エラー 06	Inf. NG	本機と料金所間におけるデータ処理にエラーが発生しました。料金所の係員の指示に従ってください。	お買上げの販売店にご相談ください。
		セットアップ(車両情報の登録)が行われていません。セットアップを行ってください。	お買上げの販売店にご相談ください。
エラー 07	ツウシン NG	本機と料金所間におけるデータ処理にエラーが発生しました。料金所の係員の指示に従ってください。	お買上げの販売店、または料金所の係員にご相談ください。
エラー 09	Memo NG	本機の故障です。	お買上げの販売店にご相談ください。
エラー 10	アクセス NG	本機の故障です。	お買上げの販売店にご相談ください。

# ETC ご利用方法の注意事項

## まずはじめに

利用上の注意事項がETCシステム利用規程、ETCカードの利用規約などに記載されていますので、まずはじめにご熟読のうえご利用ください。

## 乗車前のご注意

ご乗車時に、ETCカードを車載器に確実に差込んで、正常に動作するか確認してご利用ください。  
ETCカードの差込方向（前後・表裏）にご注意ください。

ご利用のETCカードの有効期限等をあらかじめご確認ください。

車載器に有効期限の切れたETCカードを差し込んでも、エラー表示されません。

正常通信を確保するため車載器の通信面に物を置いたり、安易な取付け箇所の変更などをしないでください。

正常に通信できないとエラーが発生し、開閉バーが開きません。

## 走行中のご注意

ETC車線を通行する際、何らかのエラーが発生すると開閉バーが開きません。開閉バーの手前で安全に停止できるよう十分減速し、バーが開いたことを確認し通行してください。

利用規程によらないご利用方法により、道路設備に損傷を与えた場合には、復旧に要する費用を負担していただく場合がありますのでご注意ください。

入口料金所で通信エラーなどにより通行券を取られた場合には、出口料金所では係員のいる車線（ETC車線以外）をご通行のうえETCカードと通行券をお渡しください。  
（均一料金区間では、入口料金所でETC以外の方法でお支払いください。）

入口料金所をETCで通行した場合で、出口料金所でETC車線が設置されていないときは、一旦停車してETCカードを係員に手渡してください。

出口料金所（首都高速、阪神高速の場合は、料金所）でETC車線が閉鎖されている場合は、一般の車線でETCカードでの支払いが可能です。無理な車線変更は危険ですでお止めください。

ETC車線の機器の点検などにより、ETC車線を閉鎖している場合がありますのでご注意ください。

ETC車線でなんらかの傷害が発生し、開閉バーが開かなかつた場合には、係員が対応しますので、危険ですからバックしないでください。

バックすると後続車両に追突される危険があるばかりか、再度他車線に進入するとエラーが発生する場合があります。

ETC車線通過中や直後にETCカードを車載器から抜き取らないでください。

ETC車線通過中や通過後すぐにETCカードを抜き出すと、カードの破損やエラーを引き起こす場合があります。

## 車載器の再セットアップ

車載器を他の車両に付け替える場合や車両のナンバープレートが変更となった場合など、新たにセットアップ（車載器への車両情報の登録）が必要となります。

新たにセットアップを行わないと、ETCのご利用ができない場合があります。

## 障害者割引制度

ETC車線で障害者割引措置を受けようとする場合は、出口（首都高速、阪神高速の場合は料金所）で一旦停止して係員に身体障害者手帳または療育手帳を呈示し、ETCカード及び障害者有料道路通行料金割引証を手渡してください。

現在のところ、障害者割引に関しては、入口出口完全ノンストップにはなりません。また、均一料金区間の料金所では係員のいる車線をご利用ください。

# お問い合わせいただく前に (チェックシート)

トラブルのお問い合わせの際には、お客様のお手持ちのETCカードや車載器の具体的な状況をお知らせいただく必要があります。

次の事項を中心にお尋ねいたしますので、あらかじめシートに記入などしていただいたうえで、お問い合わせください。

## チェックシート

カードの種類 (発行元)

---

カードの番号

---

車載器メーカー

---

車載器取り付け店 (業者)

---

トラブルの状況 (どんなトラブルが起きましたか)

発生日月日時

年

月

日

時頃

---

1. 車載器にETCカード挿入前

2. 車載器にETCカード挿入時

車載器に表示されたエラー

---

3. 車載器にETCカード挿入後 (通行中)

入口料金所

料金所

通行車線

1. ETC専用

2. ETC/一般

3. 一般

通行日時

月

日

時頃

---

出口料金所

料金所

通行車線

1. ETC専用

2. ETC/一般

3. 一般

通行日時

月

日

時頃

---

そのトラブルは、どんなときに起きましたか

1. いつも起きる
2. ときどき起きる
3. 特定の料金所で起きる
4. 今回はじめて起きた



# お問い合わせ先一覧

## ETCのご利用に関して

日本道路公団	ハイウェイガイド仙台	022-215-0333
	ハイウェイガイド新潟	025-246-0333
	ハイウェイガイド東京	03-3506-0333
	ハイウェイガイド名古屋	052-263-0333
	ハイウェイガイド大阪	06-6344-0333
	ハイウェイガイド広島	082-225-0333
	ハイウェイガイド福岡	092-762-0333

受付時間/月～金 9:00～18:00(休日/土・日・祝日)

首都高速道路公団 管理部営業課 03-3539-9345

受付時間/月～金 9:30～12:15  
13:00～17:00(休日/土・日・祝日)

阪神高速道路公団 インフォメーション四ツ橋 06-6535-0535

受付時間/月～金 9:15～17:30(休日/土・日・祝日)

## ETCカード及び請求金額に関して

お手持ちのETCカード発行元にご確認ください。

## 車載器に関して

車載器の購入先または取扱説明書に記載されている連絡先にお問い合わせください。

## セットアップに関して

財団法人 道路システム高度化推進機構(ORSE) 03-5216-4663

受付時間/月～金 9:00～18:00(休日/土・日・祝日)

ETC利用のご通行で、通信による通行料金の収受ができなかった場合、お客様に停止していた  
だき、収受手続きをさせていただいております。

停止処理の原因としては、車載器とアンテナの通信エラー、車載器へのETCカードの未挿入や  
通信途中での車載器からのカードの抜き取りなどが考えられます。通信エラー等の原因につきま  
しては、詳細な調査をしなければわかりませんが、**頻繁に反復して発生する場合は車載器の不  
具合なども考えられますので、車載器の購入先または取付け店にご相談いただきますよう、ご  
案内申し上げます。**

# 故障かな？と思ったら

故障かな？と  
思ったら  
修理を依頼される前に、  
次の表の内容をチェック  
してください。



チェックしても  
直らないときは  
保証書とアフターサービ  
ス（※ 23 ページ）をお読  
みになり、修理を依頼し  
てください。

症状	原因 / 確認すること	処置
LEDランプが点灯しない	電源コードは正しく接続されていますか？	お買上げの販売店にご相談ください。
LEDランプが緑にならない	ETCカードは入っていますか？	ETCカードを挿入してください。
エラーメッセージが出ている	エラーNoは何番ですか？	「自己診断一覧表」をご確認ください。
ETCゲートで停止させられた	ETCゲートのトラブル	料金所の係員の指示に従ってください。
	本機の上や前方に金属製の遮へい物がある。	本機の上や前方には電波を遮るものを置かないでください。
ETCカードが入らない	ETCカードが変形していませんか？	無理に入れずに、カードが変形している場合は、ETCカード発行者に再発行を申請してください。
	ETCカード挿入口に異物が入っていませんか？	異物を取り除いてください。
ETCカードが出ない	ETCカードが変形していませんか？	1. 無理に引き抜かず、カードが取り出せない場合には、お買上げの販売店にご相談ください。 2. 取り出し後、カードが変形している場合には、ETCカード発行者に再発行を申請してください。
ETCカードが読めない	ETCカードが正しく挿入されていますか？	再度挿入し直してください。
請求金額が違う	「リヨウリレキ」機能でETCカードの利用履歴を確認してください。	料金についてはETCカード発行人(クレジットカード会社等)にお問い合わせください。
異音がする	本機はしっかり取り付けられていますか？	お買上げの販売店にご相談ください。
本書に記載されていないメニューが出ている	サービスメニューです。	メニューボタンとセットボタンを、同時に3秒以上押してください。

# 保証書とアフターサービス

## 保証書

保証書は、ご購入年月日、販売店名などが記入されていることをお確かめのうえ、ご購入の際に販売店より受け取ってください。

保証書に記入もれがあったり、保証書を紛失したりすると、保証期間中でも保証が無効となります。記載内容をよくお読みのうえ、大切に保管してください。

## 保証期間

この製品の保証期間は、お買い上げの日より1年間です。

## 保証期間中の修理について

万一、故障が生じたときは、保証書に記載されている当社保証規定に基づき修理いたします。お買い上げの販売店またはお近くのパイオニアサービスステーションにご連絡ください。所在地、電話番号は本機に付属の「ご相談窓口・修理窓口のご案内」をご覧ください。

## 保証期間経過後の修理について

お買い上げの販売店またはお近くのパイオニアサービスステーションにご相談ください。修理すれば使用できる製品については、ご希望により有料で修理いたします。

## 補修用性能部品の最低保有期間

当社は、本機の補修用性能部品を、製造打ち切り後最低6年間保有しています。(性能部品とは、その製品の機能を維持するために必要な部品です。)

## ご質問、ご相談は

本機に関するご質問、ご相談はパイオニアカスタマーサポートセンターまたはお買い上げの販売店にお問い合わせください。

# おもな仕様

## ディスプレイ部

使用温度範囲 : -30 ~ +85

表示文字数 : 6文字 (5 × 7ドット) + 2アイコン

## 共通部

電源電圧 : DC 14.4 V (10.8 ~ 15.1 V使用可能)

アース式 : マイナスアース方式

最大消費電流 : 400 mA以下

寸法 : 85.0 (W) × 29.5 (H) × 94.2 (D) mm

質量 : 130 g

## 付属品

コード

ユニット : 1

取付キット : 1式

取扱説明書 : 1

取付説明書 : 1

安全上の

ご注意 : 1

保証書 : 1

ご相談窓口・

修正窓口のご案内 : 1

## メモ

上記の仕様および外観は予告なく変更することがあります。また、この説明書の中のイラストと実物が、一部異なる場合があります。

本機は日本国内専用です。規格の違う外国ではご使用になれません。

## ETC

Electronic Toll Collectionの略で、有料道路自動料金収受システムのことです。有料高速道路の料金所で行われている料金の受け渡し手段から、現在の現金や回数券の手渡しによる手段から、料金所に設置した道路側アンテナと車両に搭載した車載器の間での無線通信による料金情報のやり取りに変更することにより、係員とやり取りすることなく料金の支払いが行われます。これにより、料金所をノンストップで通過することが可能になります。

### ETCカード (ETCクレジットカード)

ICチップを搭載し、料金支払いに必要なデータを格納するクレジットカードが発行されるカードのことです。以下の2種類のカードが発行される予定です。

#### 専用カード方式

料金決済に必要な情報を記録した専用のICカードを発行する方式です。専用カードは車載器に挿入して利用します(クレジットカードとして一般の店舗などでは使えません)。

料金の精算は、あらかじめ指定した銀行口座からの引き落としやクレジットカードで行われます。

#### 一体型カード方式

料金決済に必要な情報を記録した専用ICチップを搭載したクレジットカードを発行する方式です。一体型カードは、車載器に挿入したときはETCカードとして機能します。一般の店舗ではクレジットカードとして利用できます。料金の精算は、一般店舗の利用分も含め、通常のクレジットカードと同様に行われます。

### ETC別納カード

ICチップを搭載し、料金支払いに必要なデータを格納する有料道路事業者が発行するカードのことです。

本書ではETCカード (ETCクレジットカード) で説明しています。

### ETCカードリーダー

データ交信用アンテナが未整備の料金所に設置する、ETCカードの情報を読み取る機器です。この機器が設置された料金所では、係員にカードを手渡すため、一旦停車していただく必要があります。

## ETCゲート

ETC車載器を取り付けた車両を通すための専用ゲートです。このゲートを通過するときに、料金所アンテナとETC車載器の間で料金情報のやり取りが行われます。平成14年度末までに全国900カ所の料金所に設置が計画されています(平成13年11月現在)。

### ETC車載器

ETCカードに格納されている料金支払いに必要なデータを、道路側のアンテナと交信するための装置です。

### ETCレーン (ETC車線)

ETC車載器を取り付けた車両が通過できる専用車線です。

### 車両センサー

料金所の入口に設置された、車両通過の有無や大きさなど感知するセンサーのことです。

### 開閉バー

ETCゲートの先にある、通り抜けを制限する棒のことです。料金支払いの情報が正しくやり取りされると開くしくみになっています。

開閉バーが開かない場合は、インターホンを使用し、料金所の係員の指示に従ってください。(首都高速道路などで開閉バーが開かない場合は、自動的に料金所の係員に通知されます。)

### セットアップ

ETC車載器に車両情報を登録する作業のことです。ETCを利用するには、「財団法人道路システム高度化推進機構(ORSE)」に利用申し込みを行い、その際に提供される車両情報をETC車載器に登録する必要があります。

### 認証

ETC車載器とカードの間で行われる処理で、ETC車載器の不正利用を防止しています。車載器とETCカードはちょうど錠前と鍵の関係にあります。車載器とETCカードにそれぞれ登録されている認証用の情報が一致しないと車載器の利用はできません。

# 用語集

つづき

## 熱線反射ガラス

メタルガラス

メタルガラス

合わせガラスや強化ガラスに、熱線反射膜（金属膜）をスパッタリング法によりコーティングした省エネルギータイプの高機能ガラスです。この熱線反射膜により太陽エネルギーの流入を遮り、エアコンの冷房負荷を大きく軽減することができます。また、局所的な昇温や眩しさを和らげ、夏期のドライブに、快適な車内空間を作り出します。

## 有人車線

係員のいる料金所ブースに誘導される車線のことです。ETCが利用できない車両を通過させる場合に使われます。

## 予告アンテナ

料金所に進入する前に、ETCに関する情報をあらかじめETC車載器を通じて提供するための設備です。

## 料金所アンテナ

料金所に設置されたアンテナで、ETC車載器との間で料金情報のやり取りが行われます。

## 路側表示器

車種の区分や通行料金、通行ができるかできないかを表示します。通行できる場合は「 」または「 ETC」と表示され、通行できない場合は「STOP 停車」と表示され、開閉バーが閉まります。

## 車線表示板

ETCゲートの設置された車線かを示す案内板です。「ETC」もしくは「ETC専用」の場合は、ETC専用の車線です。「ETC/一般」の場合はETC搭載車両だけでなく、ETCが搭載されていない車両も通行できる車線です。





## お客様ご相談窓口 (全国共通フリーフォン)

### カスタマーサポートセンター

カーオーディオ / カーナビゲーション商品のお問い合わせ窓口

 0070-800-8181-11

カタログのご請求窓口

 0070-800-8181-33

< ご注意 > PHS、携帯電話、自動車電話、列車公衆電話、船舶電話、ピンク電話、および海外からの国際電話ではご利用になれません。あらかじめご了承ください。  
修理に関しては、別添えの『ご相談窓口・修理窓口のご案内』をご参照ください。

ホームページでのカタログ請求とメールサービス登録のご案内  
<http://www.pioneer.co.jp/support/ctlg.html>

パイオニア株式会社

〒153-8654 東京都目黒区目黒 1-4-1

© パイオニア株式会社 2002

< KKNZF/02B00001 > < CZR3087-A >