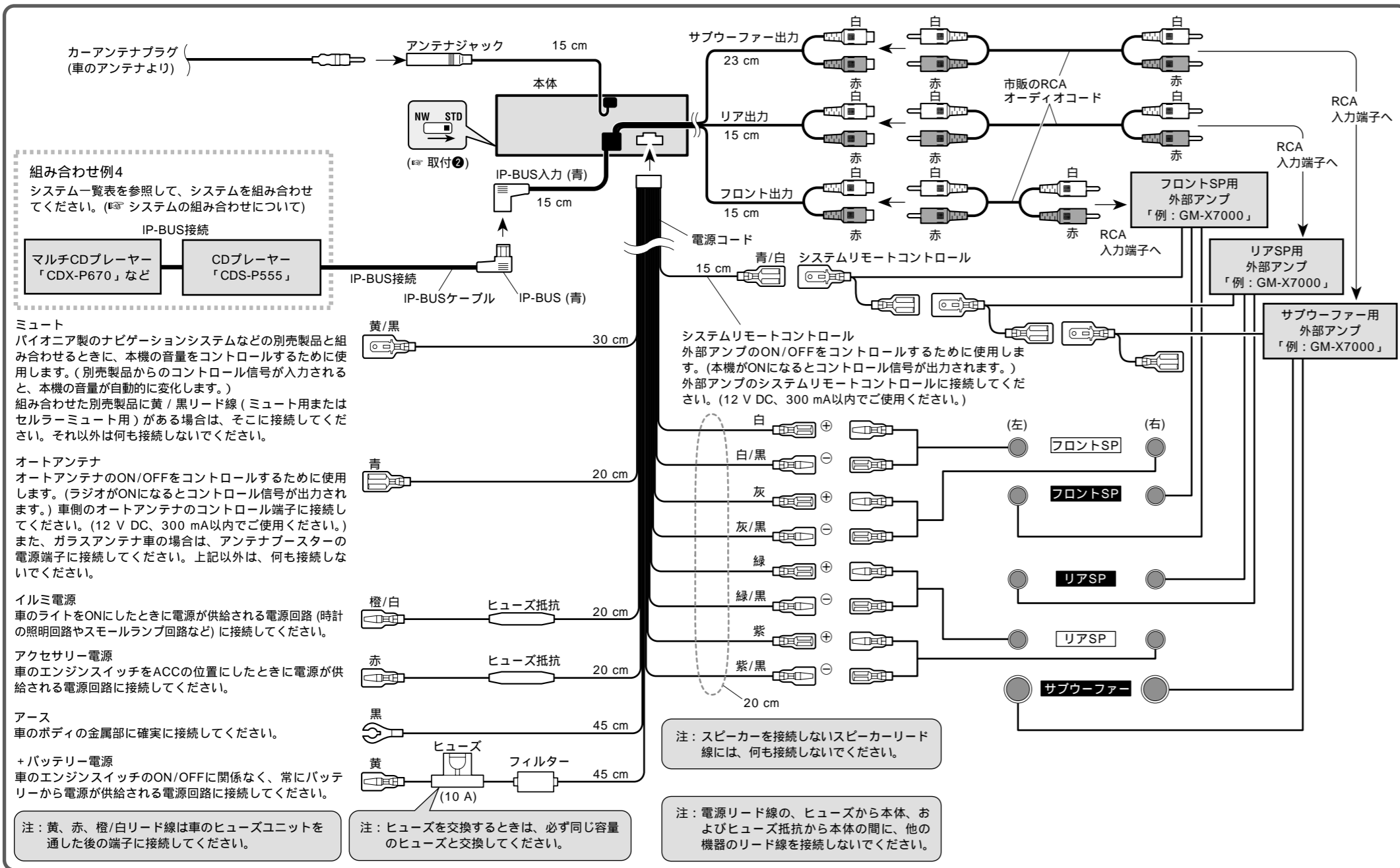


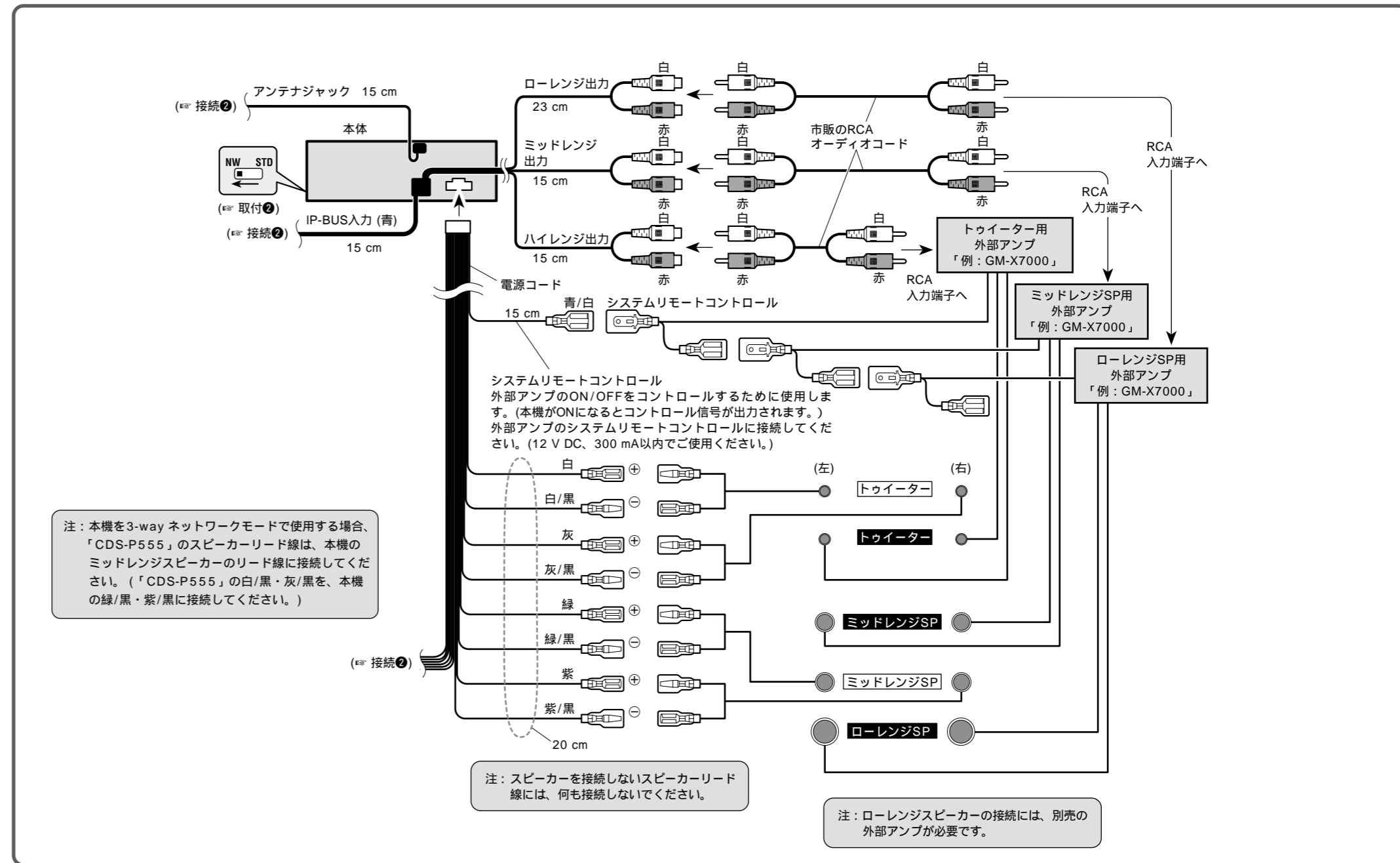
接続 2 スタンダードモード (STD) 時の接続のしかた

——詳しくはお買い上げの販売店にお問い合わせください——



接続 3 3-way ネットワークモード (NW) 時の接続のしかた

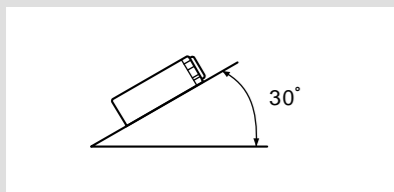
——詳しくはお買い上げの販売店にお問い合わせください——



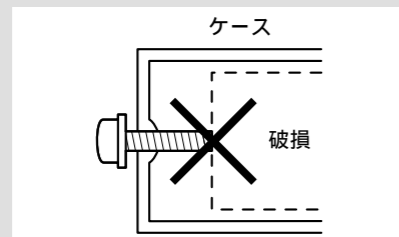
取付 1 取り付けの前に知ってほしいこと

取り付け上のご注意

本機の性能を十分に発揮するために、水平に対して30度以内の角度で取り付けてください。



必ず本機および取付キットに付属の部品を指定通りに使用してください。指定以外の部品を使用すると、機器内部の部品をいためたり、しっかりと固定できずに外れたりして危険です。



取り付けのポイント

取り付け、固定する前に

まず仮接続を行い、本機が正常に動作することを確認してから、取り付けを行ってください。正常に動作しない場合は、接続に間違いがないか、もう一度チェックしてください。

ノイズ防止のために

アンテナコードは、IP-BUSケーブル、スピーカーコードおよび電源リード線からできるだけ離して配置してください。

取付キットを別売しています

車種や年式によっては、別売のパイオニア取付キットを使用しないと、取り付けられないこともあります。当社では車種別専用取付キットを用意してありますので、販売店にご相談ください。

ダッシュボード下へ取り付ける場合は、Dサイズ用汎用取付ケースやアンダーダッシュ用取付キットをご使用ください。

リモコンの取り付けのポイント

両面テープを貼り付ける前に

両面テープを貼り付けるところは、汚れをよくふきとってください。

取り付け角度について

マウンティングベースは、リモコンをセットしたときにリモコンが水平または上向きになるように取り付けてください。

取付キットを別売しています

当社では、リモコンを助手席のシートレールにアームで取り付けることができる、システムコミュニケーター マウンティングアーム「AD-R60」を別売していますので、販売店にご相談ください。

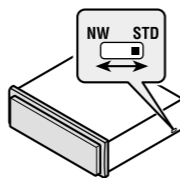
取付 2 DSPモードを切り換える

DSPスイッチの切り換えかた

本機には、3-wayネットワークモード (NW) とスタンダードモード (STD) の2つの動作モードがあります。お好みに合わせて、モードを切り換えることができます。初期設定は、スタンダードモードになっています。

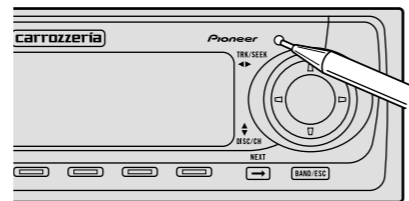
1 DSPスイッチをペン先などで好みのモードに切り換える

接続するスピーカーシステムに合わせて、DSPスイッチを切り換えます。



2 ボールペンの先などでリセットボタンを押す

リセットボタンを押すことで、設定したDSPモードが有効になります。

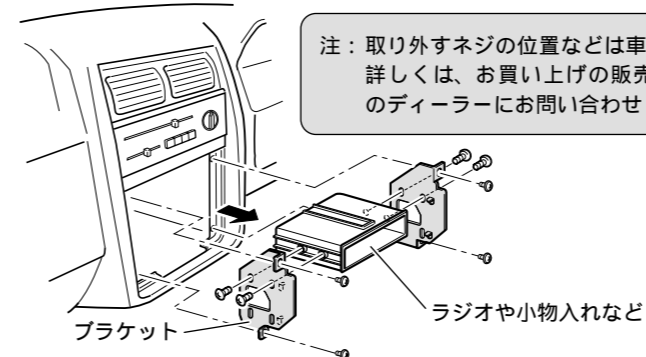


取付 3 本体を取り付ける

取り付け例 (トヨタ車、日産車への取り付け)

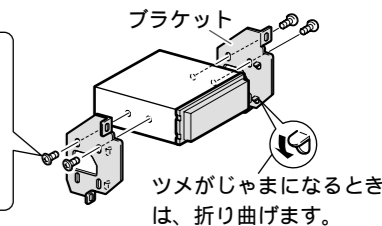
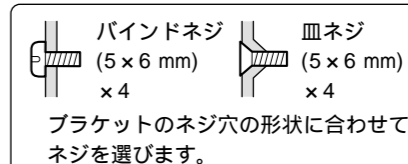
1 車のラジオ、小物入れなどを取り外す

ラジオ、小物入れなどを取り外し、それらを止めているブラケットを取り外します。そのブラケットを使用して、本機を取り付けます。



3 ブラケットを付属のネジで取り付ける

左側、右側、それぞれ2カ所ずつ、付属のネジでネジ止めて、元通り車に取り付けます。

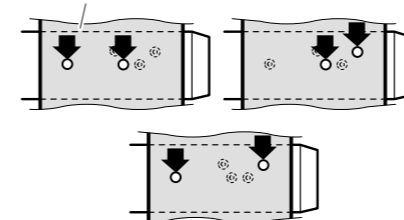


2 ネジ止めする位置を確認する

ブラケットを本機に重ねて、ネジ穴が合う位置を確認してください。ブラケットのネジ穴は次のタイプがあります。

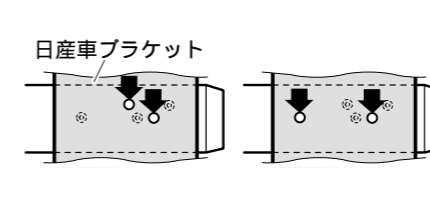
トヨタ車の場合

トヨタ車ブラケット



日産車の場合

日産車ブラケット

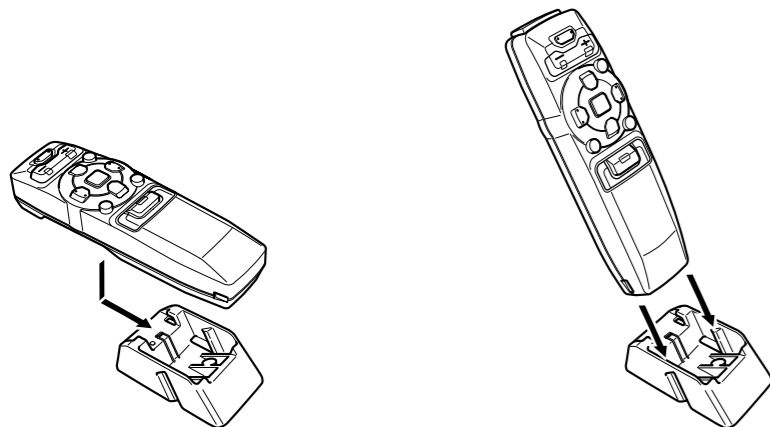


リモコンのセットのしかた

“カチッ”と音がするまでリモコンをマウンティングベースに押し込んでください。

横置きにセットする場合

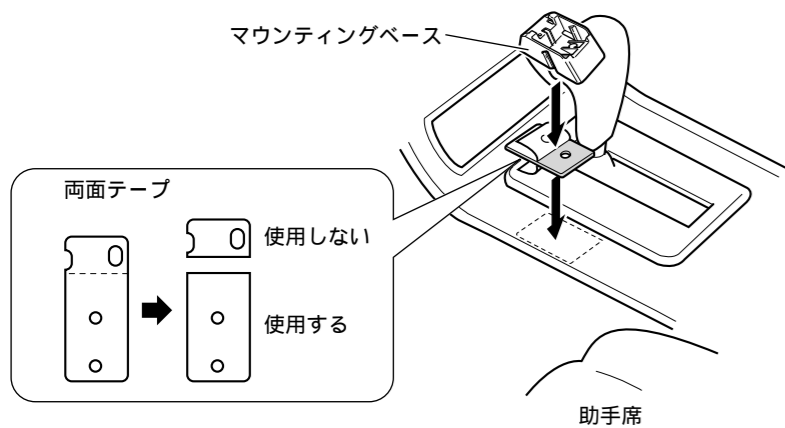
縦置きにセットする場合



マウンティングベースだけで取り付ける場合

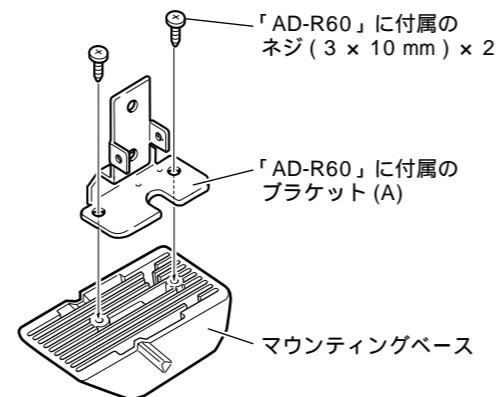
1 マウンティングベースを取り付ける

付属の両面テープを使用して、マウンティングベースを取り付け場所に貼り付けます。



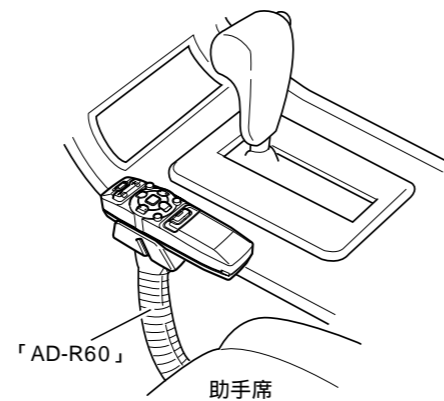
別売のマウンティングアーム「AD-R60」を使用して取り付ける場合

1 「AD-R60」に付属のブラケット (A) をマウンティングベースに取り付ける



2 「AD-R60」を車に取り付ける

「AD-R60」の取付説明書を参考にして、車に取り付けます。



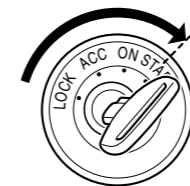
接続・取り付けが終わったら、次の操作を行って、本機が正常に動作することを確認してください。

1 接続・取り付けをもう一度確認する

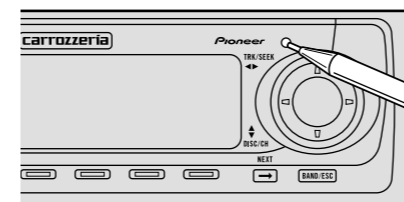
確認

接続・取り付けに誤りがないか、各コネクターは確実に接続されているか、もう一度、目で見て確認してください。

3 車のエンジンをかける



2 ボールペンの先などでリセットボタンを押す



4 本機の動作を確認する

(☞ 取扱説明書)