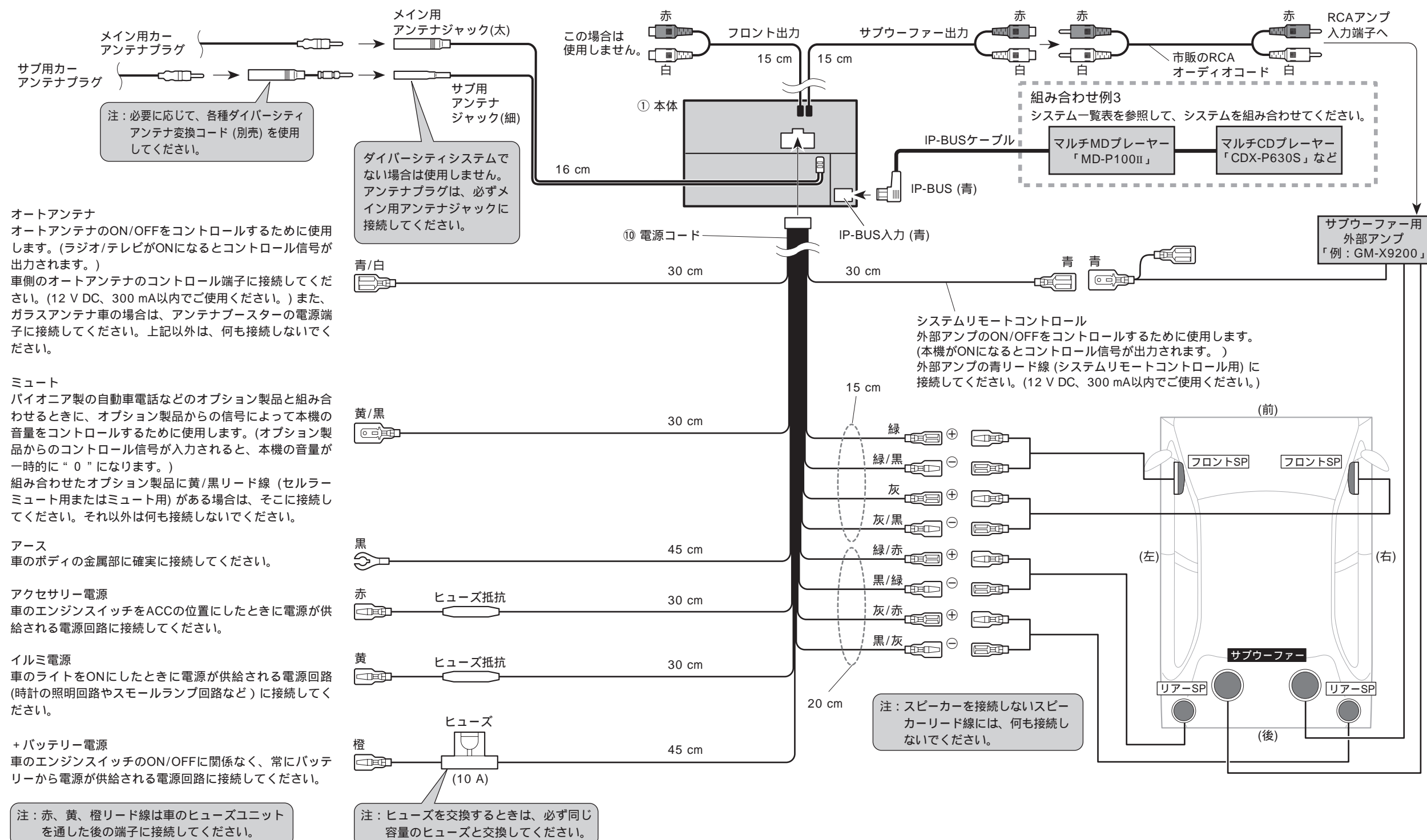


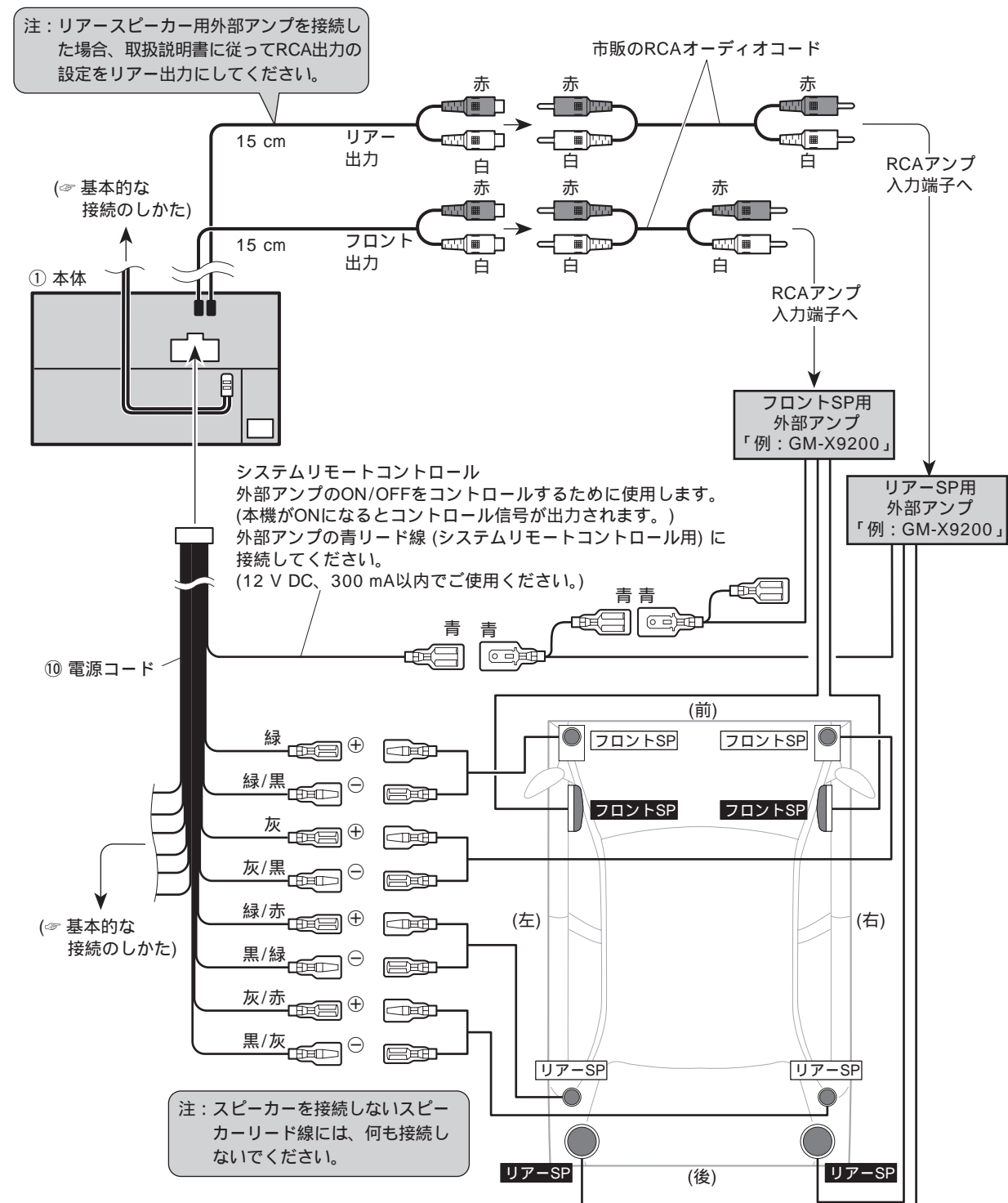
接続する

-- 詳しくはお買い上げの販売店にお問い合わせください --

基本的な接続のしかた



サブウーファー用以外の外部アンプを接続する場合



取り付けの前に知ってほしいこと

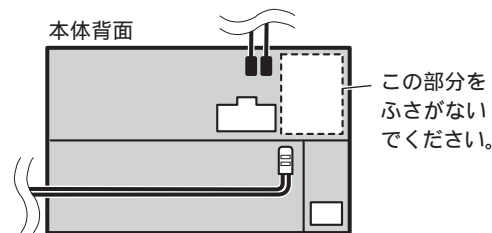
本体の取り付けのポイント

取り付け、固定する前に

まず仮接続を行い、本機が正常に動作することを確認してから、取り付けを行ってください。
正常に動作しない場合は、接続に間違いがないか、もう一度チェックしてください。

アンプの放熱を妨げないために

コード類は、下図の部分をふさがないように配置してください。



ノイズ防止のために

アンテナコードは、IP-BUSケーブル、スピーカーコードおよび電源リード線からできるだけ離して配置してください。

取付キットを別売しています

車種や年式によっては、別売のバイオニア取付キットを使用しないと、取り付けられないこともあります。当社では車種別専用取付キットを用意しておりますので、販売店にご相談ください。

日産車に取り付ける場合、車種や年式によって別売の日産車用化粧パネル「ADT-N979」が必要になることがありますので、販売店にご相談ください。

メインコントローラーの取り付けのポイント

両面テープを貼り付ける前に

両面テープを貼り付けるところは、汚れをよくふきとってください。

取り付け角度について

マウンティングベースは、メインコントローラーをセットしたときにメインコントローラーが水平または上向きになるように取り付けてください。

取付キットを別売しています

当社では、メインコントローラーを助手席のシートレールにアームで取り付けることができる、システムコミュニケーター マウンティングアーム「AD-R60」を別売しておりますので、販売店にご相談ください。

取り付け工具

取り付けかたによって、使用する工具が違います。取り付け作業を行う前に、取り付けに必要な工具を確認してください。



ラジオペンチ



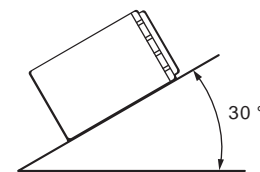
プラスドライバー



カッターナイフ

取り付け上のご注意

本機の性能を十分に発揮するために、水平に対して30度以内の角度で取り付けてください。

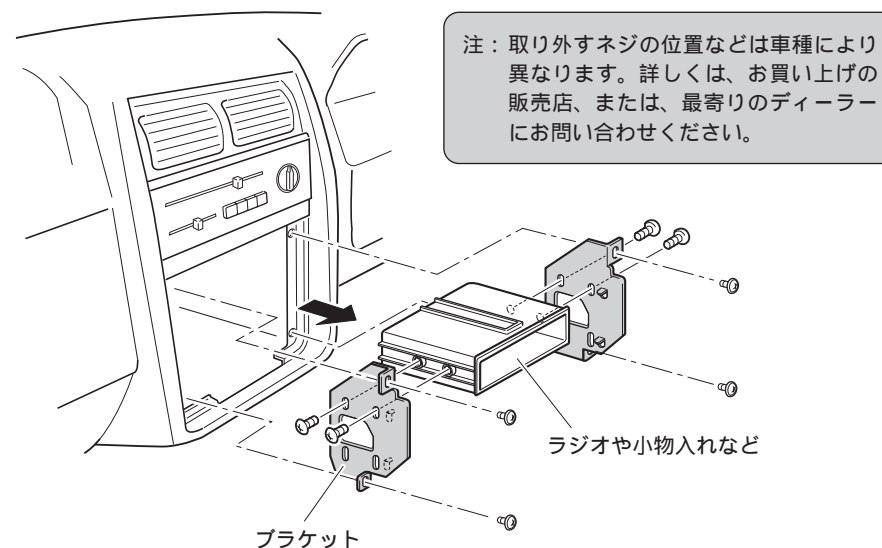


本体を取り付ける

取り付け例 (トヨタ車、日産車への取り付け)

1 車側のラジオ、小物入れなどを取り外す

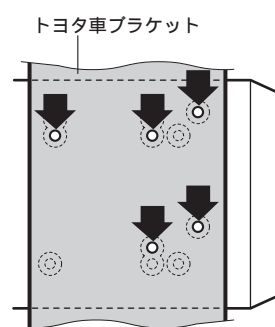
ラジオ、小物入れなどを取り外し、それらを止めているブラケットを取り外します。そのブラケットを使用して、本機を取り付けます。



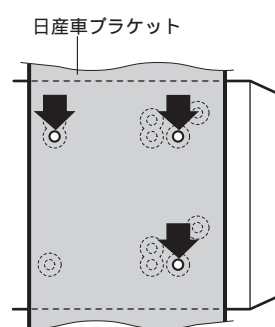
2 ネジ止めする位置を確認する

ブラケットを本機に重ねて、ネジ穴が合う位置を確認してください。次のネジ穴のうち、4カ所 (または3カ所) 合う位置があります。

トヨタ車の場合

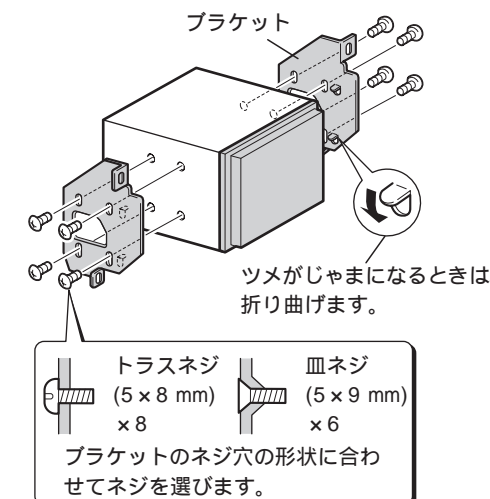


日産車の場合



3 ブラケットを付属のネジで取り付ける

左側、右側、それぞれ4カ所 (または3カ所) ずつ、付属のネジでネジ止めして、元通り車に取り付けます。



動作を確認する

接続・取り付けが終わったら、次の操作を行って、本機が正常に動作することを確認してください。

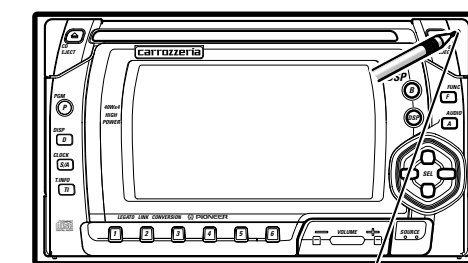
1 接続・取り付けをもう一度確認する

接続・取り付けに誤りがないか、各コネクターは確実に接続されているか、もう一度、目で見て確認してください。

3 車のエンジンをかける



2 ボールペンの先などでリセットボタンを押す



リセットボタン

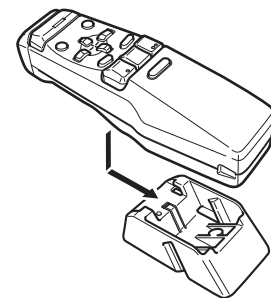
4 本機の動作を確認する

(⇒ 取扱説明書)

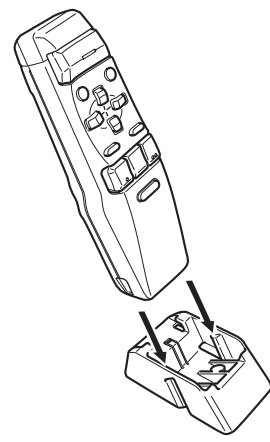
メインコントローラーを取り付ける

メインコントローラーのセットのしかた

“カチッ”と音がするまでメインコントローラーをマウンティングベースに押し込んでください。
横置きにセットする場合



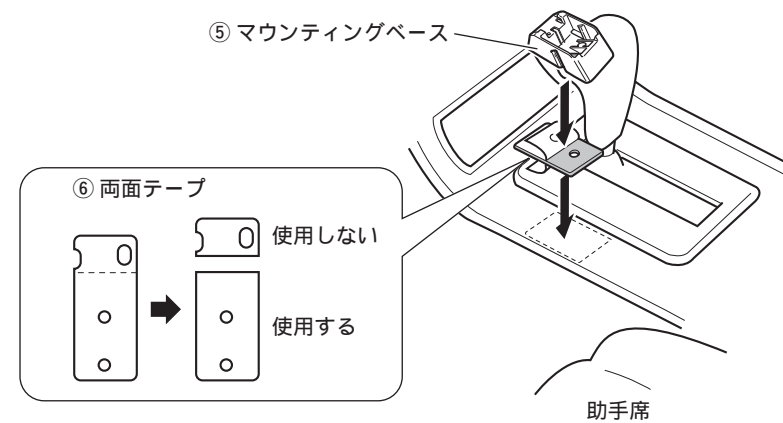
縦置きにセットする場合



マウンティングベースだけで取り付ける場合

マウンティングベースを取り付ける

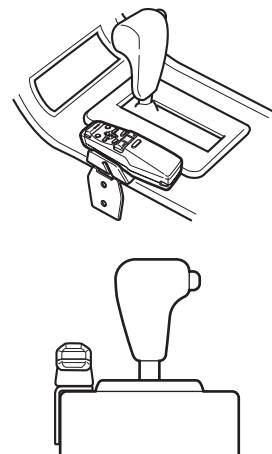
付属の両面テープを使用して、マウンティングベースを取り付け場所に貼り付けます。



ブラケットで取り付ける場合

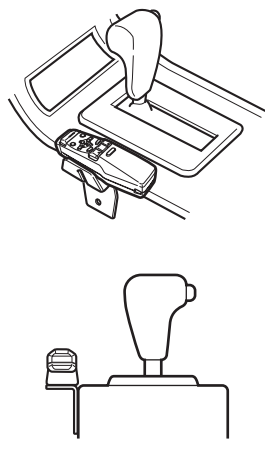
取付例1

センターコンソールの幅が広く、センターコンソール上にメインコントローラーの取付スペースがある場合の取り付けかたです。

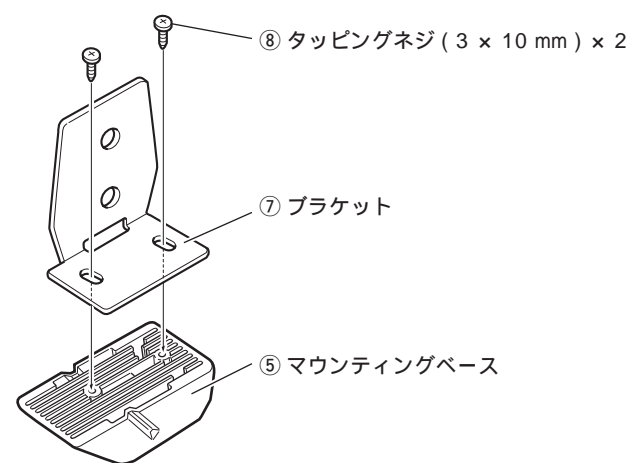


取付例2

センターコンソールの幅が狭く、センターコンソール上にメインコントローラーの取付スペースがない場合の取り付けかたです。



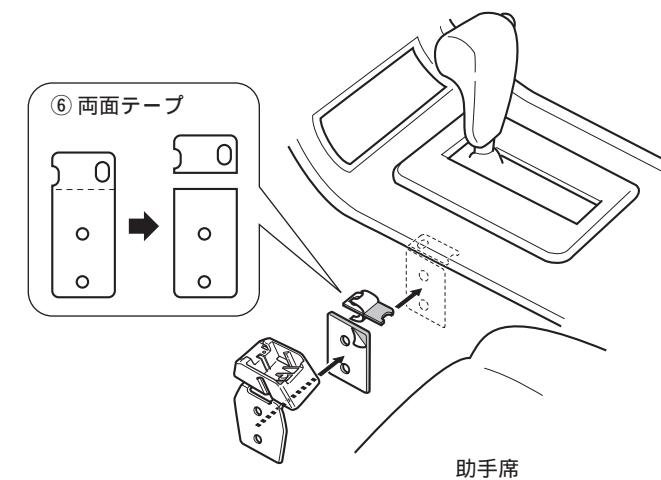
1 ブラケットをマウンティングベースに取り付ける



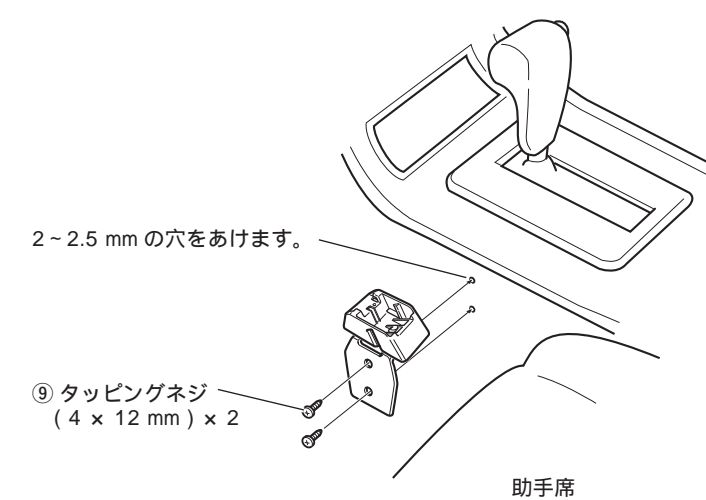
2 マウンティングベースを車両に取り付ける

両面テープまたはタッピングネジで取り付けます。

両面テープで取り付ける場合

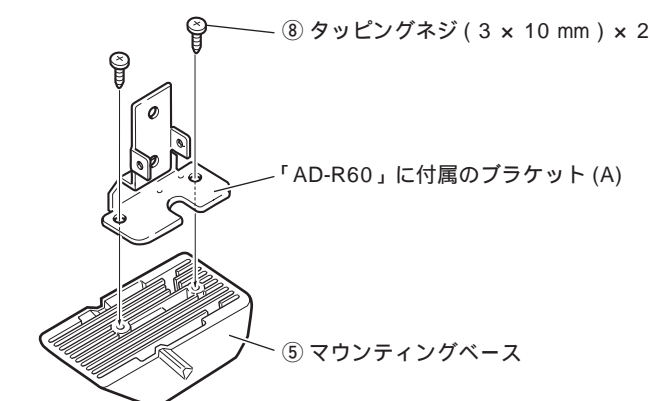


タッピングネジで取り付ける場合



別売のマウンティングアーム「AD-R60」を使用して取り付ける場合

1 「AD-R60」に付属のブラケット (A) をマウンティングベースに取り付ける



2 「AD-R60」を車に取り付ける

「AD-R60」の取付説明書を参照して、車に取り付けます。

