

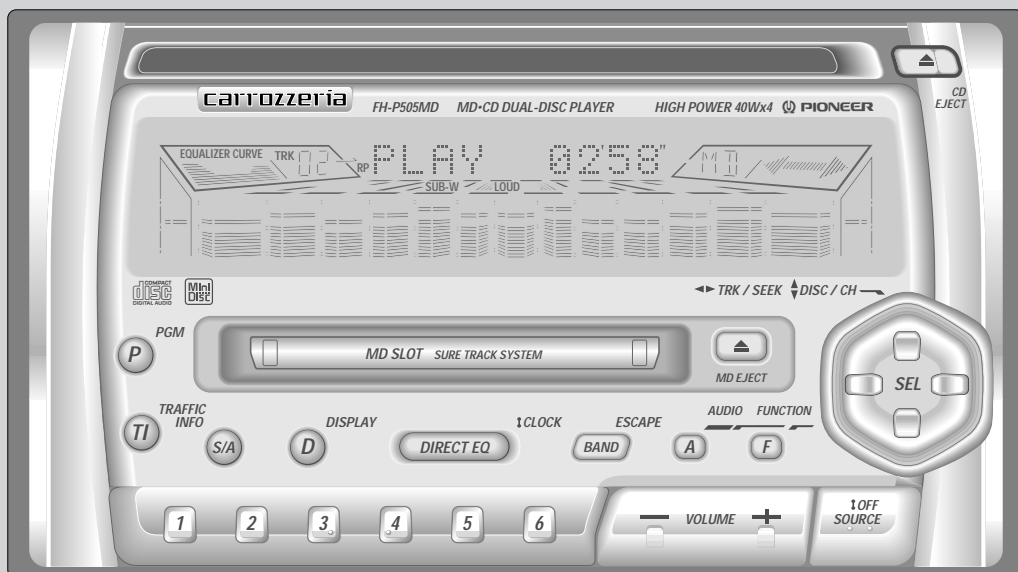
# 取扱説明書

お買い上げいただき、まことにありがとうございます。  
この取扱説明書をよくお読みになり、正しくお使いください。なお、この取扱説明書は、保証書と一緒に必ず保管してください。  
接続と取り付けは、別冊の取付説明書をご覧ください。



**carrozeria**  
by PIONEER

# FH-P505MD



# 安全のために必ずお守りください

## 絵表示について

この取扱説明書、取付説明書および製品への表示は、製品を安全に正しくお使いいただき、あなたや他の人々への危害や財産への損害を未然に防止するために、いろいろな絵表示をしています。その表示と意味は次のようになっています。

表示内容を無視して、誤った使いかたをしたときにおよぼす危害や損害の程度を次の表示で区分し、説明しています。



## 警告

この表示の欄は、「人が死亡または重傷を負う可能性が想定される内容」を示しています。



## 注意

この表示の欄は、「人が傷害を負う可能性が想定される内容および物的損害のみの発生が想定される内容」を示しています。

お守りいただく内容の種類を次の絵表示で区分し、説明しています。



注意

このような絵表示は、注意（警告を含む）しなければならない内容です。



禁止

このような絵表示は、禁止（やってはいけないこと）の内容です。



必ず行う

このような絵表示は、必ず行っていただく強制の内容です。

# 安全上のご注意 (別冊の「安全上のご注意」もお読みください。)

## 警告

### [異常時の処置]

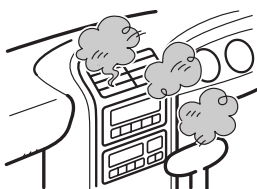
故障のまま使用しない



禁止

画面が映らない、音が出ないなどの故障の状態  
で使用しないでください。必ずお買い上げの販  
売店にご相談ください。そのままご使用にな  
ると事故・火災・感電の原因となります。

異常のまま使用しない



禁止

万一、煙が出る・変なおいがする・内部に異  
物が入った・水がかかったなど異常が起こりま  
したら、ただちに使用を中止し、必ずお買い上  
げの販売店にご相談ください。そのままご使用  
になると事故・火災・感電の原因となります。

ヒューズは規定容量のヒューズを使用する



必ず行う

ヒューズを交換するときは、必ず表示された規  
定容量のヒューズをご使用ください。規定容量  
以上のヒューズを使用すると、火災の原因とな  
ります。

# もくじ

## はじめに



ご使用まえに .....	6
この取扱説明書の見かた .....	6
別売のメインコントローラー「CD-R66」の準備 ...	7
リセットのしかた .....	7
時計またはカレンダー（年月日）の表示 .....	8
初期設定について .....	9
各部のなまえ .....	10
本体部分 .....	10
ディスプレイ部分 .....	11
メインコントローラー部分（別売品） .....	12
操作の基本 .....	13
ふだん使う機能の操作 .....	13
便利な機能の操作 .....	14
ガイド表示と操作モード .....	15

## ここだけ読めばすぐ使えます

聞きたいサウンドソースを選ぶ .....	16
本体で操作 .....	16
別売のメインコントローラーで操作 .....	16
CDを聞く .....	17
MDを聞く .....	18
ラジオを聞く .....	19
マルチCDでCDを聞く .....	20
音楽に合った音質を設定する .....	21

## 内蔵CD/MDを聞く



CD/MDの演奏モードの切り換え .....	22
CDにタイトルをつける .....	24
CD/MDのタイトルを表示させる .....	26

## ラジオを聞く



複数の放送局を自動的に記憶させる .....	28
お好みの放送局を記憶させる .....	29
記憶させた放送局を呼び出す .....	30
ラジオの詳細設定モードの切り換えかた .....	31
放送局名を記憶させる .....	32
放送局名を表示させる .....	34

## オプション OPTION



## マルチCDでCDを聞く

聞きたいICDを選ぶ（6/12枚） .....	36
聞きたいICDを選ぶ（50枚） .....	37
モードの切り換えかた .....	38
ファンクションモードの切り換え .....	38
詳細設定モードの切り換え .....	38
同じ曲やCDを繰り返し聞く .....	39
いつもと違う曲順で聞く .....	40
CD再生を一時停止する .....	41
聞きたい曲やCDをさがす .....	42
聞きたい曲だけ記憶させておく .....	44
記憶させた曲だけ再生する .....	45
記憶させた曲を1曲ずつ記憶から消す .....	46
記憶させた曲をCDごとに記憶から消す .....	47
CDをグループ分けする（50枚） .....	48
グループ別で再生する（50枚） .....	50
CDをグループから消す（50枚） .....	51
演奏頻度でCDを再生する（50枚） .....	52
CDの音質を調節する .....	53
CDのタイトルを記憶させる .....	54
タイトルを見て聞きたいICDをさがす .....	56
タイトルの頭文字でCDをさがす（50枚） .....	57
ディスプレイ表示を切り換える .....	58
選んだCDを取り出す（50枚） .....	59

## サウンドを調節する



オーディオ調節モードの切り換えかた .....	60
前後左右の音量バランスを調節する .....	61
低音・高音のレベルを調節する .....	62
小音量時の音にメリハリをつける .....	63
サブウーファーを使う .....	64
サブウーファーを調節する .....	65
前後の音質にメリハリをつける .....	66
各ソースの音量の違いをそろえる .....	67

## 便利な機能と初期設定

スベアナ表示 / サイドバー表示をそれぞれ切り換える	68
スベアナ表示の切り換え	68
サイドバー表示の切り換え	68
スベアナ表示例	69
よく使う機能を学習させる	70
瞬時に音量を小さくする	72
交通情報を受信する	73
初期設定モードの切り換えかた	74
時計の設定	75
カレンダーの年月日の設定	76
外部機器の音声を聞く	77
RCA外部出力から出力される信号を選ぶ	78
テレビの時にオートアンテナをのばす	79
夜間のディスプレイの明るさを切り換える	80

## その他

使用上のご注意 (MDの正しい使いかた)	82
取り扱い上のご注意	82
ラベルについて	82
保管上のご注意	82
お手入れについて	82
寒いときの結露について	82
使用上のご注意 (CDの正しい使いかた)	83
使用できるCDについて	83
取り扱い上のご注意	83
保管上のご注意	83
お手入れについて	83
CD再生の環境について	83
こんなメッセージが表示されたら	84
MDのエラー表示	84
CDのエラー表示	85
故障かな?と思ったら	86
保証とアフターサービス	89
おもな仕様	90
索引	92

ここだけ読めば  
すぐ使えます

はじめに . . . . .

内蔵CD/MDを聞く . . . . .

ラジオを聞く . . . . .

マルチCDでCDを聞く . . . . .

サウンドを調節する . . . . .

便利な機能と初期設定 . . . . .

その他 . . . . .

# ご使用まえに

はじめに

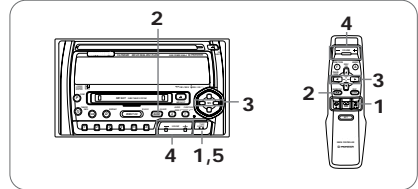
## この取扱説明書の見かた

この取扱説明書では各ページの説明がどのサウンドソース（音源）の操作説明かをマークで表示しています。



## ラジオを聞く

ここだけの操作で、ラジオを聞くことができます。



- 1 ソースをラジオにする**  
SOURCEまたはチューナーボタンを押す  
(ラジオを受信します。)
- 2 バンドを選ぶ**  
BANDボタンを押す  
ボタンを押すごとに次のようにバンドが切り替わります。 FM1 FM2 AM1 AM2
- 3 放送局を周局する**  
←または→ボタンを押す  
▶：高い周波数の放送局を選択するとき  
◀：低い周波数の放送局を選択するとき
- 4 音量を調節する**  
+または-ボタンを押す  
+：大きくするとき  
-：小さくするとき  
音量は0-30の範囲で調節できます。  
(ディスプレイには約4秒間音量が表示されます。)
- 5 ラジオの受信をやめる**  
SOURCEボタンを押す  
(他のソースに切り換える)  
SOURCEボタンを1秒以上押す  
(電源OFF)  
別売のメインコンローラーでもソース切り換えまたは電源OFFは可能です。

**周局の使い分け**

手動周局 (1ステップずつ)	0.3秒以内
自動周局	0.3秒 - 2秒の間

2秒以上押し続けると、押し続けている間だけ受信周波数が増加 (または減少) します。



電波の強い放送局を選択するには、自動周局を、電波の弱い放送局を選択するには、手動周局をおすすめします。

また、次のマークも使用しています。



表示や機能の制限、知っていると便利な内容などが書かれています。



操作上のご注意などが書かれています。

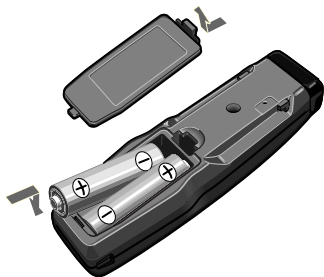


途中でやめなくなった時の操作方法が書かれています。

## 別売のメインコントローラー「CD-R66」の準備

### 電池の入れかた

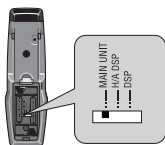
裏ボタンを開けて、単4形乾電池（R03）2本をセットします。



メインコントローラーの操作可能範囲が狭くなってきたときは、新しい電池と交換してください。

### メインコントローラーのスイッチについて

メインコントローラーのスイッチは必ず“MAIN UNIT”の位置でご使用ください。他の位置で使用すると動作しません。



ご注意



### メインコントローラー取り扱い上のご注意

メインコントローラーを直射日光の当たるところに長時間放置すると、高温により変形・変色したり、故障する恐れがあります。使用しないときは、直射日光の当たらないところに保管してください。

本体に直射日光が当たっていると、メインコントローラーの操作ができないときがあります。このようなときは、メインコントローラーを本体に近づけて操作してください。

乾電池は充電できません。

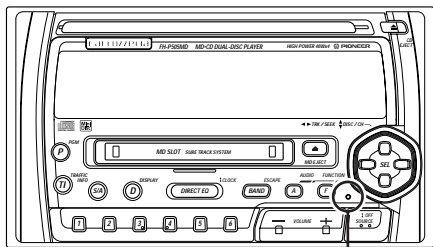
メインコントローラーを長い間使わないときは、電池を取り出してください。

電池の液もれが起こったときは、内部についた液をよくふき取ってから、新しい電池と入れ換えてください。

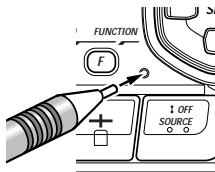
はじめに

## リセットのしかた

接続が終わった後や、ディスプレイが正しく表示されなかったり、本機が正しく動作しないときは、リセットしてください。



リセットボタン



ペン先などでリセットボタンを押す

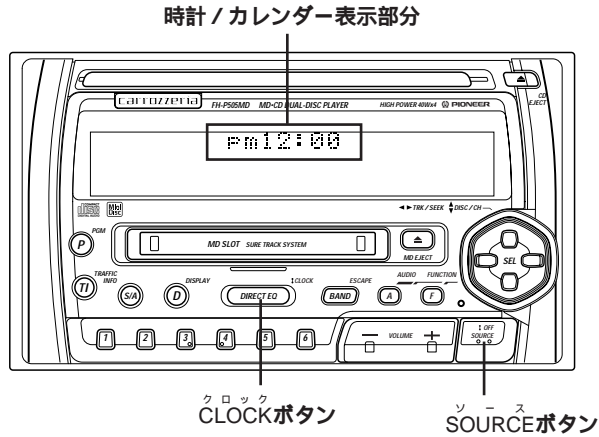
本機のマイコンが初期設定に戻ります。



リセットすると、本機の記憶（時計やラジオのプリセットなど）が消去されます。もう一度、セットしなおしてください。

# ご使用まえに（つづき）

## 時計またはカレンダー（年月日）の表示



時計またはカレンダーを表示させる

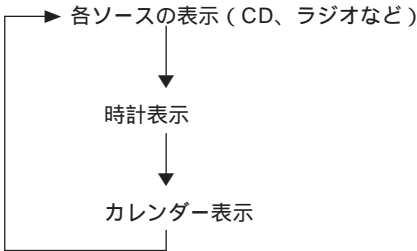
### 1 電源を入れる

SOURCEボタンを押す

### 2 時計またはカレンダーを選ぶ

CLOCKボタンを2秒以上押す

CLOCKボタンを2秒以上押すごとに、次のように表示が切り換わります。



CLOCKボタンは時計、カレンダー、各ソースの表示とイコライザーカーブを切り換えます。

押す（2秒以下） イコライザーカーブの切り換え（DIRECT EQボタンとして使用します。21ページ参照）

押す（2秒以上） 時計、カレンダー、各ソースの表示を切り換えます。

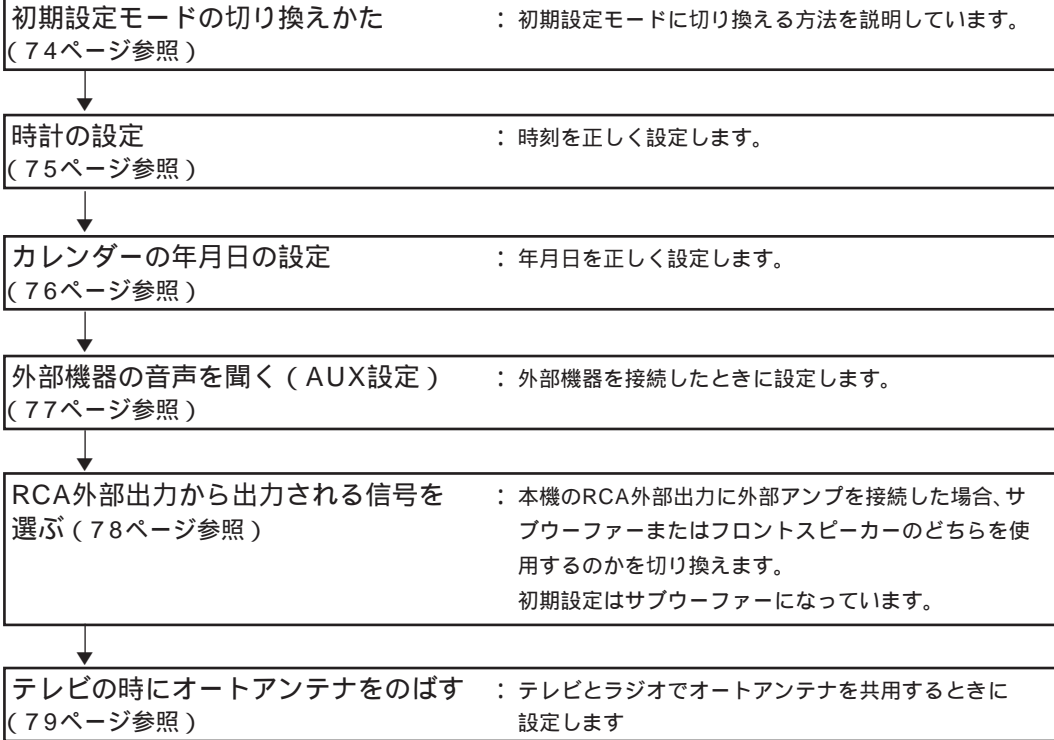
時計の合わせ方は75ページを参照してください。

カレンダーの合わせ方は76ページを参照してください。



## 初期設定について

初めてご使用になる場合は、続けて以下の初期設定を行ってください。(74～79ページ参照)



必要に応じて以下の設定を行うことをお勧めいたします。



ラジオの放送局記憶(28～29ページ参照)

複数の放送局を1～6のボタンに一度に記憶させる。(ベストステーションズメモリー)

お好みの放送局を1～6のボタンに1局ずつ記憶させる。(プリセットメモリー)

# 各部のなまえ

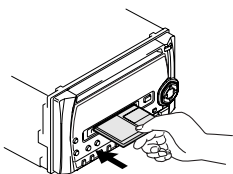
カッコ内の数字は参照ページです。

はじめに

## [ 本体部分 ]

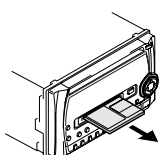
### MD挿入口

タイトル面を上にして、  
MDを差し込みます。



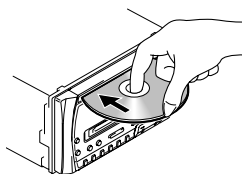
### イジェクト MD EJECT ボタン

MDを取り出す  
ときに押します。



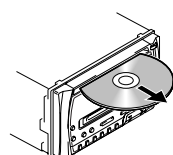
### CD挿入口

タイトル面を上にして、  
CDを差し込みます。



### イジェクト CD EJECT ボタン

CDを取り出す  
ときに押します。



## ディスプレイ部分

ディスプレイ  
Dボタン (26, 58)  
スピーカ  
S/Aボタン (68)

プログラム  
PGMボタン (70)

トラフィックインフォメーション  
TIボタン (73)

ファンクション  
Fボタン (22, 24, 28,  
31, 38, 70, 74)

◀/▶/▲/▼ボタン  
(13, 14)

リセットボタン (7)

1 ~ 6ボタン  
(21, 28, 29, 30, 36)

バンド  
BANDボタン  
(13, 19, 20, 59)

オーディオ  
Aボタン (60)

ソース  
SOURCEボタン (16, 74)  
電源のON/OFFを行うときに押します。  
電源をOFFにするときは1秒以上押してく  
ださい。

ダイレクトイコライザー クロック  
DIRECT EQ, CLOCKボタン  
(8, 21)

ボリューム  
VOLUMEボタン (17~20)  
0~30の範囲で音量を調節で  
きます。

## [ ディスプレイ部分 ]

イコライザーカーブ表示部分  
現在選択されているイコライザーカーブを表示します。

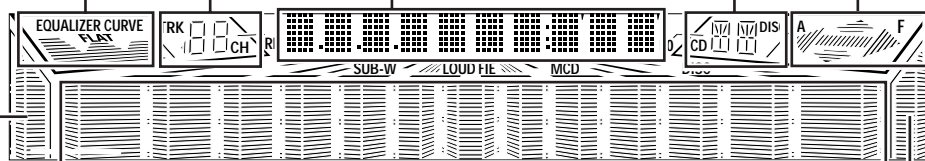
ソース表示/マルチCD、マルチMDのディスクNo.表示部分  
現在選択されているソースを文字表示します。また、マルチCD、マルチMDのディスクNo.を表示します。

CD,MDの曲番号/放送局チャンネル表示部分  
放送局を記憶したチャンネルやCD、MDの曲番号(トラック)などを表示します。

ソースの状態/各設定/コメント表示部分  
ソースの動作状態や各種設定、タイトルなどを文字表示します。ラジオの周波数や時計表示もこの部分に表示されます。

例: PLAY 00'21"  
REPEAT :ON  
pm 12:59  
76.1MHz

操作表示  
本体およびメインコントローラーの◀/▶/▲/▼ボタンの操作可能なボタンを表示します。



スピーカ表示部分  
7種類のスピーカが表示されます。

サイドバー  
3種類の点灯表示があります。  
また、音量(ボリューム)を調節したときは約4秒間、音量レベルを表示します。

サイドバー  
3種類の点灯表示があります。  
また、音量(ボリューム)を調節したときは約4秒間、音量レベルを表示します。

デモモードについて  
電源がOFFのときに6のボタンを押す  
(デモモード ON)  
ディスプレイ上にデモンストレーション  
が表示されます。

再度6のボタンを押すと、デモモード  
はOFFになります。



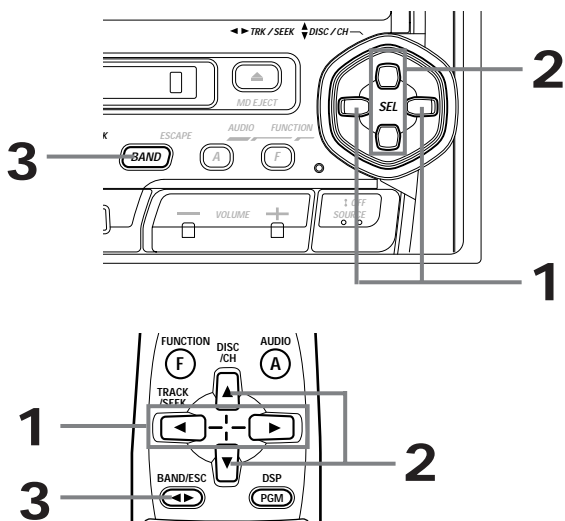


# 操作の基本

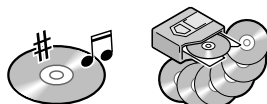
本機の操作の基本について説明します。よく使うボタンやガイド表示などについて説明しています。

## ふだん使う機能の操作

ふだん使う機能は、次のボタンで操作します。



### CDを聞いているとき



選曲、早送り/早戻しする 1を押す

別のCDに切り換える 2を押す  
(マルチCDを接続している時のみ)

マルチCDを切り換える 3を押す  
(マルチCDを2台以上接続している時のみ)

### ラジオを聞いているとき



自動/手動選局する 1を押す

記憶させた放送局を切り換える 2を押す

バンド(FM/AM)を切り換える 3を押す

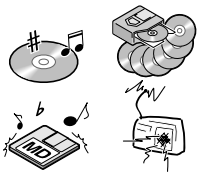
### MDを聞いているとき



選曲、早送り/早戻しする 1を押す



本機ではボタンが正しく押された場合に“ピッ”と音を出します。  
マルチMDの操作方法は、マルチMDに付属の取扱説明書をご覧ください。



## 操作の基本 (つづき)

このページで出てくるおもなマークです。以下に示すマークの下のカッコ内の数字は参照ページです。



内蔵CD



ラジオ



内蔵MD



マルチCD



オーディオ



音質

### 便利な機能の操作

色々な機能を設定するために、本機には、大きく分けて5つのオペレーションモードがあります。◀/▶/▲/▼ボタンは機能の選択とON/OFFを操作します。またどのオペレーションモードでもBANDボタンを押して解除できます。

#### 1. ファンクションモード

各ソースで色々な演奏方法を設定できます。

基本操作方法

Fボタンを押して機能を選択して、◀/▶/▲/▼ボタンで項目の設定またはON/OFFを設定します。



(22)



(28)



(22)



(38)

#### 2. 詳細設定モード

CDのタイトル入力やラジオの放送局名記憶など本機を深く使いこなすための便利な機能の詳細設定ができます。

基本操作方法

Fボタンを2秒以上押してからFボタンで機能を選択して、◀/▶/▲/▼ボタンで項目の設定またはON/OFFを設定します。



(24)



(31)



(70)



(38)

#### 3. 初期設定モード (76~82ページ参照)

外部機器やディマラーなどの設定ができます。

基本操作方法

電源がOFFのときにFボタンを2秒以上押してからFボタンで機能を選択して、◀/▶/▲/▼ボタンで項目の設定またはON/OFFを設定します。

#### 4. オーディオ調節モード

フェーダー/バランスやラウドネスなど音質に関する調節ができます。

基本操作方法

Aボタンを押して機能を選択して、◀/▶/▲/▼ボタンで項目の設定またはON/OFFを設定します。



(60~67)

#### 5. 音質調節モード

お好みのイコライザーカーブを4種類の中から選ぶことができます。

基本操作方法

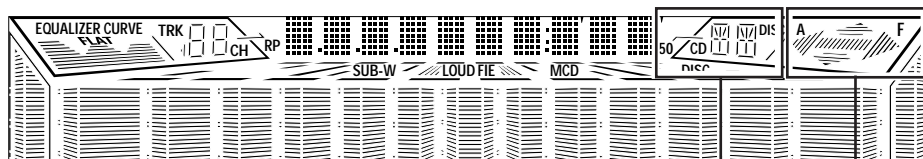
DIRECE EQボタンを押してそれぞれの音楽に合ったイコライザーカーブを設定します。



(21)

## ガイド表示と操作モード

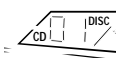
本機はディスプレイを見て、使用できるボタンや、ボタンの機能がわかるように、ガイド表示が出ます。



各ソースは次のように表示されます。



内蔵CDが再生されているときに表示されます。



マルチCD（6枚または12枚）が再生されているときに表示されます。



マルチCD（50枚）が再生されているときに表示されます。

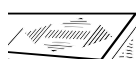


内蔵MDが再生されているときに表示されます。



ラジオを聞いているときに表示されます。

操作可能なボタンが表示されます。おもな表示と意味を以下に示します。



◀/▶ボタンでトラック、▲/▼ボタンでディスクを選択できます。



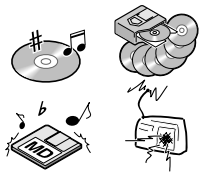
点滅します。

▲/▼ボタンと、Aボタンで操作できることを示しています。



点滅します。

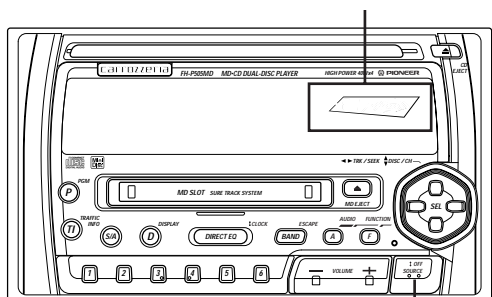
▲/▼ボタンと、Fボタンで操作できることを示しています。



# 聞きたいサウンドソースを選ぶ

聞きたいサウンドソース（音源）に切り換えることができます。

この部分に切り換えたサウンドソース名が表示されます。



SOURCEボタン

電源OFFのとき押す → 電源 ON  
電源ONのとき1秒押す → 電源OFF



MDボタン

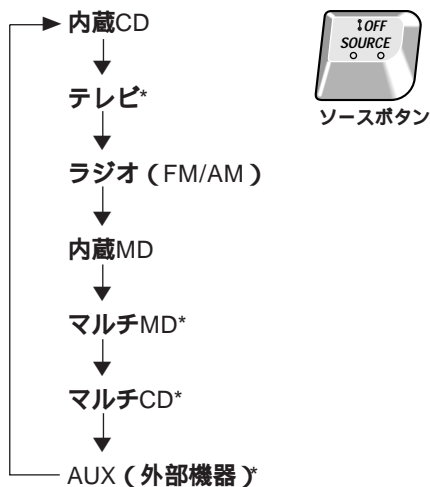
CDボタン

チューナーボタン

## 本体で操作

### SOURCEボタンを押す

ボタンを押すごとに次のように切り換わります。



## 別売のメインコントローラーで操作

### CDボタンを押す

ボタンを押すごとに切り換わります。

内蔵CD → マルチCD\*

↑ 電源OFF ←

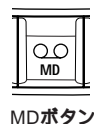


### MDボタンを押す

ボタンを押すごとに切り換わります。

内蔵MD → マルチMD\*

↑ 電源OFF ← AUX (外部機器)\*

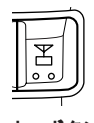


### チューナーボタンを押す

ボタンを押すごとに切り換わります。

テレビ\* → ラジオ (FM/AM)

↑ 電源OFF ←



\*印：別売の製品を接続したときのみ切り換わります。



AUX (外部機器) の設定 (77ページ参照) を ON にしていないときは、AUX には切り換わりません。

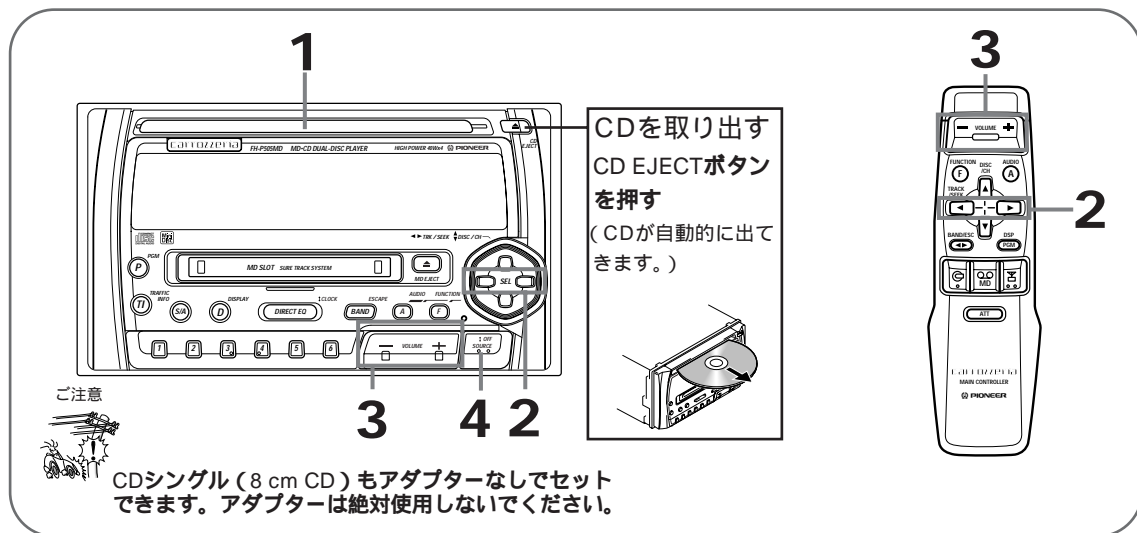
ここだけ読めば  
すぐ使えます





# CDを聞く

ここだけの操作で、内蔵のCDプレーヤーでCDを聞くことができます。



こ  
こ  
だ  
け  
読  
め  
ば  
す  
ぐ  
使  
え  
ま  
す

## 1 CDを入れる

タイトル面を上にして、CDをCD挿入口に差し込む(自動的に再生が始まります。)

## 2 聞きたい曲を選ぶ

◀または▶ ボタンを押す

▶ : 次の曲を選ぶとき

◀ : 前の曲を選ぶとき

押す(0.5秒以内)たびに切り換わります。

飛ばしたい曲の数だけ押します。

### 早送り/早戻し

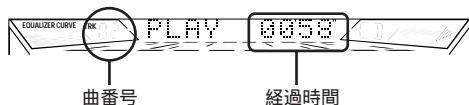
◀または▶ ボタンを押す

▶ : 曲の早送りをするとき

◀ : 曲の早戻しをするとき

押し続けて(0.5秒以上)操作します。

聞きたいところではなします。



## 3 音量を調節する

+ または - ボタンを押す

+ : 大きくするとき

- : 小さくするとき

音量は0~30の範囲で調節できます。

(ディスプレイには約4秒間音量が表示されます。)

## 4 CD再生をやめる

CD EJECTボタンを押す

(CDを取り出す 電源OFF)

SOURCEボタンを押す

(他のソースに切り換える)

SOURCEボタンを1秒以上押す

(電源OFF)

別売のメインコントローラーでもソース切り換えまたは電源OFFは可能です。

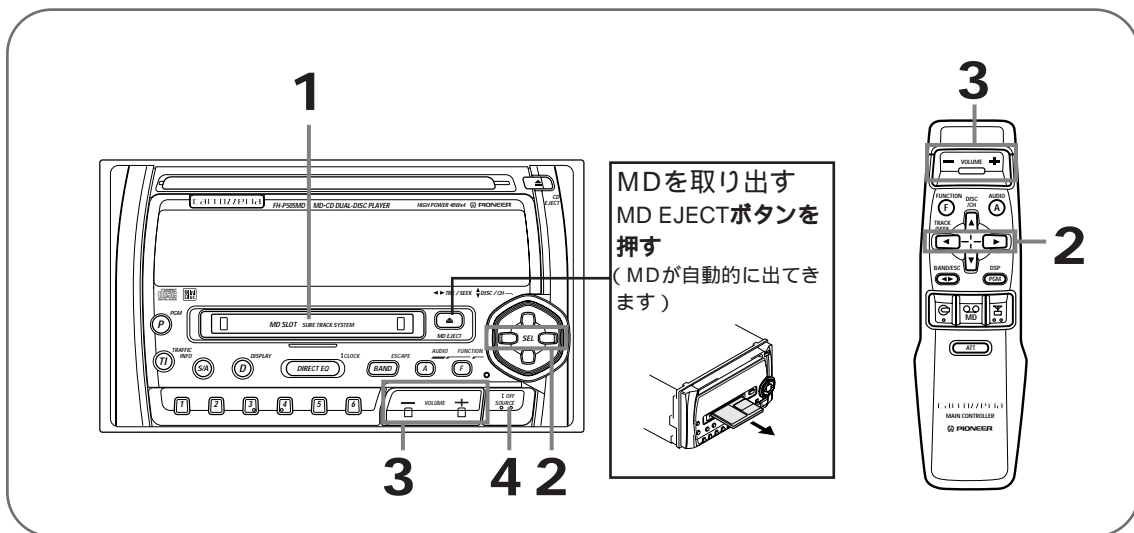


CDをセットしたまま電源をOFFにしたり、他のソース(ラジオや内蔵MD)に切り換えることもできます。



# MDを聞く

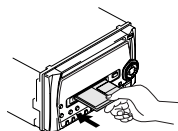
ここだけの操作で、内蔵のMDプレーヤーでMDを聞くことができます。



## 1 MDを入れる

ラベル面を上にしてMDをMD挿入口に差し込む

(自動的に再生が  
始まります。)



## 2 聞きたい曲を選ぶ

◀または▶ボタンを押す

▶：次の曲を選ぶとき

◀：前の曲を選ぶとき

押す(0.5秒以内)たびに切り換わります。

飛ばしたい曲の数だけ押します。

### 早送り/早戻し

◀または▶ボタンを押す

▶：曲の早送りをするとき

◀：曲の早戻しをするとき

押し続けて(0.5秒以上)操作します。

聞きたいところではなします。



## 3 音量を調節する

+または-ボタンを押す

+：大きくするとき

-：小さくするとき

音量は0～30の範囲で調節できます。

(ディスプレイには約4秒間音量が表示されます。)

## 4 MD再生をやめる

MD EJECTボタンを押す

(MDを取り出す 電源OFF)

SOURCEボタンを押す

(他のソースに切り換える)

SOURCEボタンを1秒以上押す

(電源OFF)

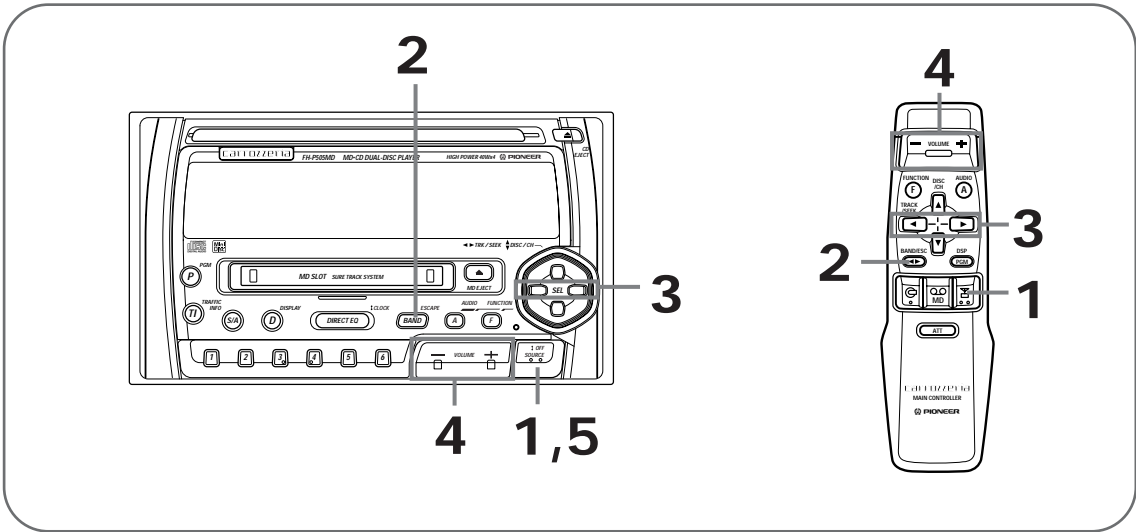
別売のメインコントローラーでもソース切り換えまたは電源OFFは可能です。

MDをセットしたまま電源をOFFにしたり、他のソース(ラジオや内蔵CD)に切り換えることもできます。



# ラジオを聞く

ここだけの操作で、ラジオを聞くことができます。



ここだけ読めば  
すぐ使えます

## 1 ソースをラジオにする

SOURCEまたはチューナーボタンを押す  
(ラジオを受信します。)

## 2 バンドを選ぶ

BANDボタンを押す

ボタンを押すごとに次のようにバンドが切り換わります。 FM1 FM2 AM1 AM2

## 3 放送局を選局する

◀または▶ ボタンを押す

▶ : 高い周波数の放送局を選局するとき

◀ : 低い周波数の放送局を選局するとき

### 選局の使い分け

手動選局 (1ステップずつ)	0.3秒以内
自動選局	0.3秒 ~ 2秒の間

2秒以上押し続けると、押し続けている間だけ受信周波数が増加 (または減少) します。

## 4 音量を調節する

+ または - ボタンを押す

+ : 大きくするとき

- : 小さくするとき

音量は0 ~ 30の範囲で調節できます。

(ディスプレイには約4秒間音量が表示されます。)

## 5 ラジオの受信をやめる

SOURCEボタンを押す

(他のソースに切り換える)

SOURCEボタンを1秒以上押す

(電源OFF)

別売のメインコントローラーでもソース切り換えまたは電源OFFは可能です。



電波の強い放送局を選局するには、自動選局を、電波の弱い放送局を選局するには、手動選局をおすすめします。

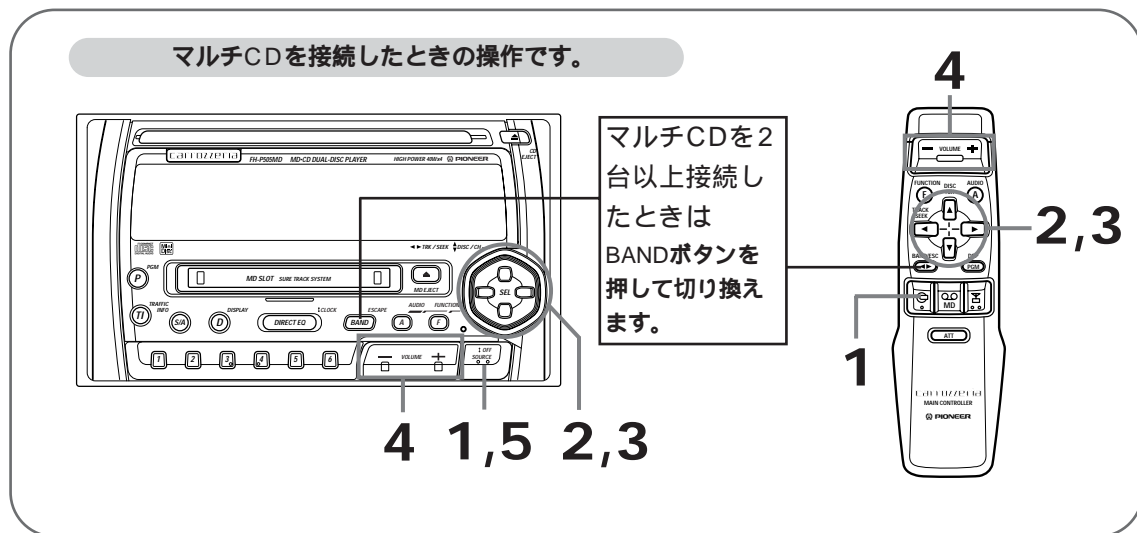


オプション  
OPTION

# マルチCDでCDを聞く

ここだけの操作で、別売のマルチCDプレーヤーでCDを聞くことができます。

ここだけ読めば  
すぐ使えます



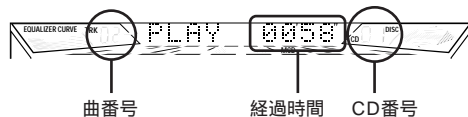
## 1 ソースをマルチCDにする

**SOURCE**または**CD**ボタンを押す

(マルチCDの再生が始まります。)

マルチCDを2台以上接続したときは、**BAND**ボタンでマルチCDを選択します。

押し続けて(0.5秒以上)操作します。  
聞きたいところで、はなします。



## 2 聞きたいCDを選ぶ

**▲**または**▼**ボタンを押す

**▲** : 次のCDを選ぶとき

**▼** : 前のCDを選ぶとき

## 4 音量を調節する

**+**または**-**ボタンを押す

**+** : 大きくするとき

**-** : 小さくするとき

音量は0~30の範囲で調節できます。

(ディスプレイには約4秒間音量が表示されます。)

## 3 聞きたい曲を選ぶ

**◀**または**▶**ボタンを押す

**▶** : 次の曲を選ぶとき

**◀** : 前の曲を選ぶとき

押す(0.5秒以内)たびに切り換わります。

飛ばしたい曲の数だけ押します。

## 5 マルチCD再生をやめる

**SOURCE**ボタンを押す

(他のソースに切り換える)

**SOURCE**ボタンを1秒以上押す

(電源をOFFにする)

別売のメインコントローラーでもソース切り換えまたは電源OFFは可能です。

### 早送り/早戻し

**◀**または**▶**ボタンを押す

**▶** : 曲の早送りをするとき

**◀** : 曲の早戻しをするとき



別売のIP-BUS拡張アダプター(「CD-P33」など)と複数台接続が可能なマルチCD(「CDX-P620S」など)を使うと、複数のマルチCDを接続できます。

ディスプレイに次の文字が表示されたら

READY : 準備動作中です。

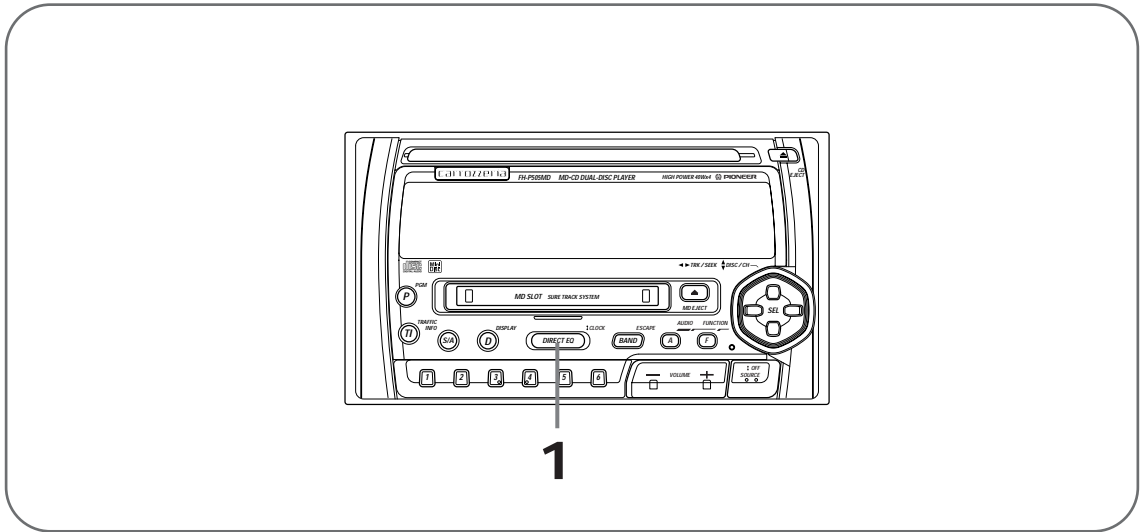
NO. MAGAZINE : マルチCDにマガジンが入っていません。



# 音楽に合った音質を設定する

ダイレクトイコライザー

音楽ジャンルに合わせて用意されているものが3種類、何の補正もされていないフラットなカーブ1種類の中からイコライザーカーブを選ぶことができます。

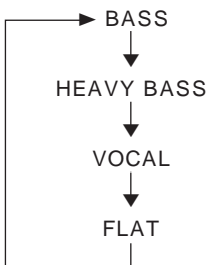


ここだけ読めば  
すぐ使えます

## 1 イコライザーカーブを選ぶ

**DIRECT EQボタンを押す**

ボタンを押すごとに次のように切り換わります。



## イコライザーカーブ表示例

BASS

HEAVY BASS

VOCAL

FLAT



イコライザーカーブは、ソースごとに選ぶことができます。

内蔵CDとマルチCD、内蔵MDとマルチMDは同じ設定になります。

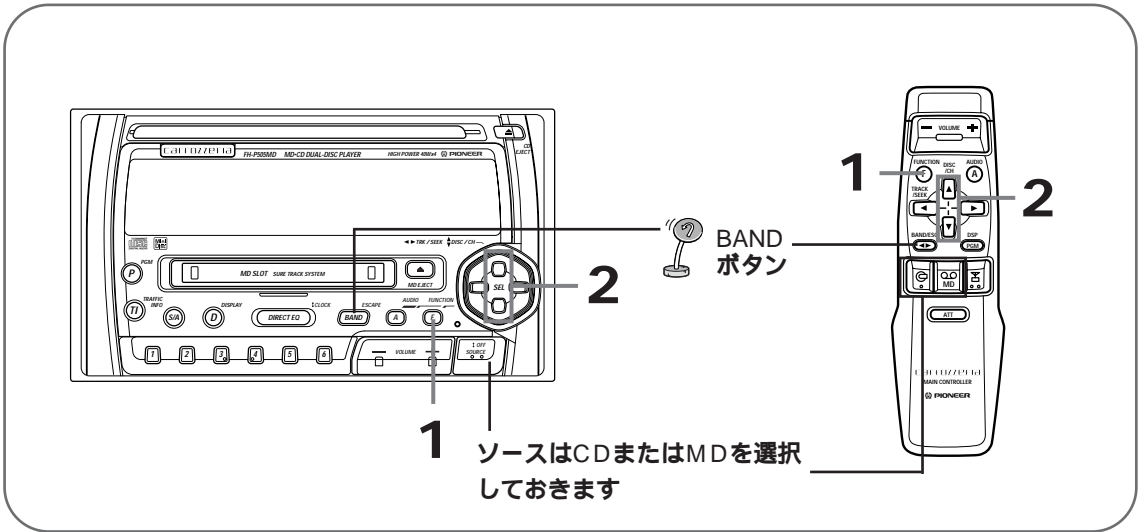
交通情報（73ページ参照）も、1つのソースとして設定できます。



# CD/MDの演奏モードの切り換え

内蔵CD/MDを聞く

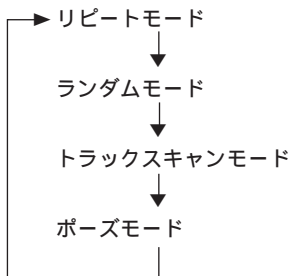
内蔵のCD/MDプレーヤーで演奏モードを切り換えて聞くことができます。



## 1 ファンクションモードを切り換える

Fボタンを押す

ボタンを押すごとに次のように切り換わります。



## 2 選択したファンクションをONにする

▲ボタンを押す(▼ボタンでOFF)

操作が終わったら、BANDボタンを押して、ファンクションモードを解除してください。



### 途中でやめたら

BANDボタンを押す

ファンクションモードが解除されます。約30秒間何も操作しなかったときも、自動的に解除されます。

## ファンクションモードについて

**リピートモード**

いま聞いている曲を繰り返し再生します。

**ランダムモード**

次の曲からランダムに選曲します。

**トラックスキャンモード**

曲の始めの部分だけを、約10秒間ずつ次々と再生していきます。聞きたい曲が再生されたらスキャン再生を解除してください。(スキャン再生を始めて約30秒たつと、自動的にファンクションモードが解除されます。この場合、再度トラックスキャンモードに切り換えてから、スキャン再生を解除してください。)

**ポーズモード**

CD/MD再生を一時停止します。初期設定ではPGMボタンに、このモードが学習されています。(PGMボタンについては70ページ参照)

## ご注意

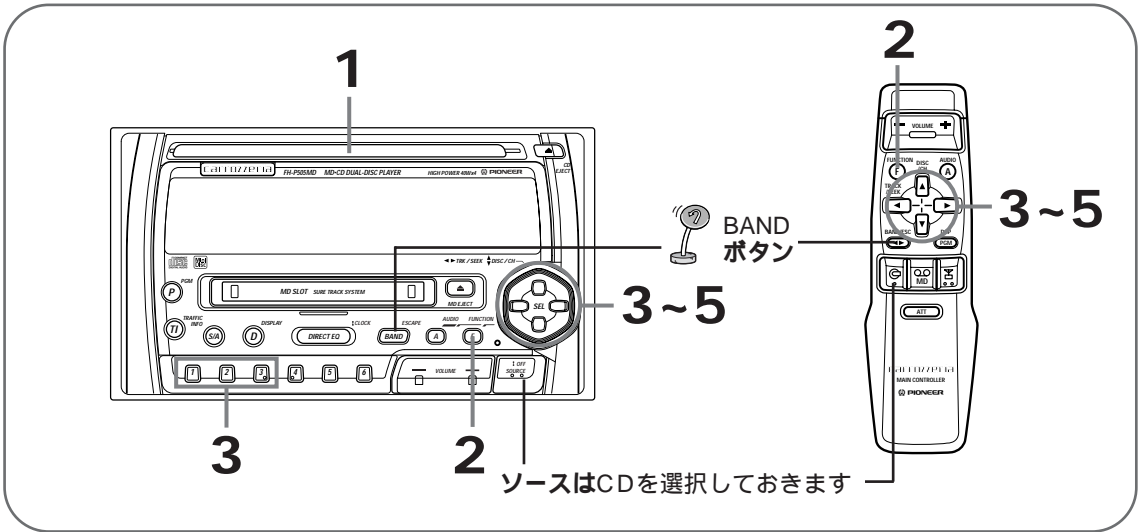


スキャン再生は、スキャン再生を始めた曲まで戻ると、自動的に解除されます。



# CDにタイトルをつける

CDのタイトルを表示させる(26ページ参照)のために、あらかじめタイトルを記憶させておきます。



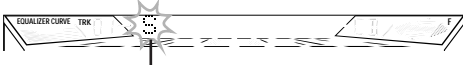
**1** タイトルを入力したいCDを再生する  
タイトル面を上にして、CDを挿入口に差し込む。(自動的に再生が始まります。)

**2** タイトル入力モードにする  
Fボタンを2秒以上押す



約2秒間表示されます。

**3** タイトルを入力する  
入力する文字を選ぶとき  
▲または▼ボタンを押す  
▲: 次の文字を選ぶとき  
▼: 前の文字を選ぶとき



選べる文字は、1~3のボタンを押すと切り換わります。

押すボタン : 選べる文字

1のボタン : アルファベットの小文字(a~z)、空白( )

1のボタン : アルファベットの大文字(A~Z)、数字(0~9)、(ボタンを押すごとに記号(! " # \$ % & ' ( ) \* + , - . / : ; < に切り換わります。)= > ? @ [ \ ] ^ \_ { | } ` )、空白( )

2のボタン : 数字(0~9)、記号(! " # \$ % & ' ( ) \* + , - . / : ; < = > ? @ [ \ ] ^ \_ { | } )、空白( )

3のボタン : カタカナ(ア~ン)、ハイフン(ー)、空白( )

3のボタン : 拗足音、濁点、半濁点(アイウエオヤヨヅ` )、(ボタンを押すごとに空白( )に切り換わります。)

入力する位置を選ぶとき

◀または▶ボタンを押す

▶: 右に移動させるとき

◀: 左に移動させるとき



10文字まで入力できます。



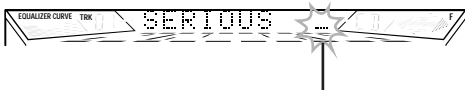


### 途中でやめなくなったら

#### BANDボタンを押す

タイトル入力中（文字が点滅しているとき）に、BANDボタンを押すと、タイトル入力モードが途中で解除されます。（この場合、入力中のタイトルは記憶されません。）

## 4 入力が終わったら10文字目を点滅させる



余った場合は空白を入力して10文字目を点滅させます。

## 5 入力したタイトルを記憶させる

### ▶ボタンを押す



入力位置の点滅が終わり、入力したタイトルが記憶されます。

操作が終わったら、BANDボタンを押して、タイトル入力モードを解除してください。

### タイトル表示について

タイトル表示は、CDのタイトルを入力して記憶させておき、ディスプレイに表示させる機能です。

タイトルは10文字まで入力できます。

内蔵CDのタイトルは、48枚分のタイトルを記憶することができます。

48枚を超えたときは、いちばん古いCDの記憶が消されて、新しいCDタイトルが記憶されます。

タイトルの記憶は、CDを取り出しても消えません。

そのCDをマルチCDにセットしたとき、ディスプレイにタイトルを表示させることができます。

（タイトルを入力したCDが「CD TEXT」（55ページ参照）の場合、「CD TEXT」に対応したマルチCD（「CDX-P1240TX」など）にセットしたときは、本機で入力したタイトルは表示されません。）

マルチCDを組み合わせるうときは、最大100枚分のタイトルを記憶することができます。



# CD/MDのタイトルを表示させる

CDタイトル表示

CD/MDにつけられたタイトルを表示させることができます。

内蔵CD/MDを聞く



## 1 表示を切り換える (CDの場合)

**Dボタンを押す**

ボタンを押すごとにディスプレイが切り換わります。

タイトル表示



入力したタイトル



経過時間表示



タイトルが入力されていないCDで、ディスプレイ表示をタイトル表示に切り換えると“NO TITLE”と表示されます。

## 1 表示を切り換える (MDの場合)

### Dボタンを押す

ボタンを押すごとにコメント表示部分が切り換わります。

ディスクタイトル表示



ディスクタイトルやトラックタイトルが10文字を超えるときは、Dボタンを2秒以上押してください。隠れている文字が順番に表示されます。ディスクタイトルが入力されていないMDでディスプレイをディスクタイトル表示に切り換えると、“NO D-DATA”が表示されます。また、トラックタイトルが入力されていないトラックでディスプレイをトラックタイトル表示に切り換えると“NO TR-DATA”が表示されます。本機では、MDにディスクタイトルやトラックタイトルを入力することはできません。

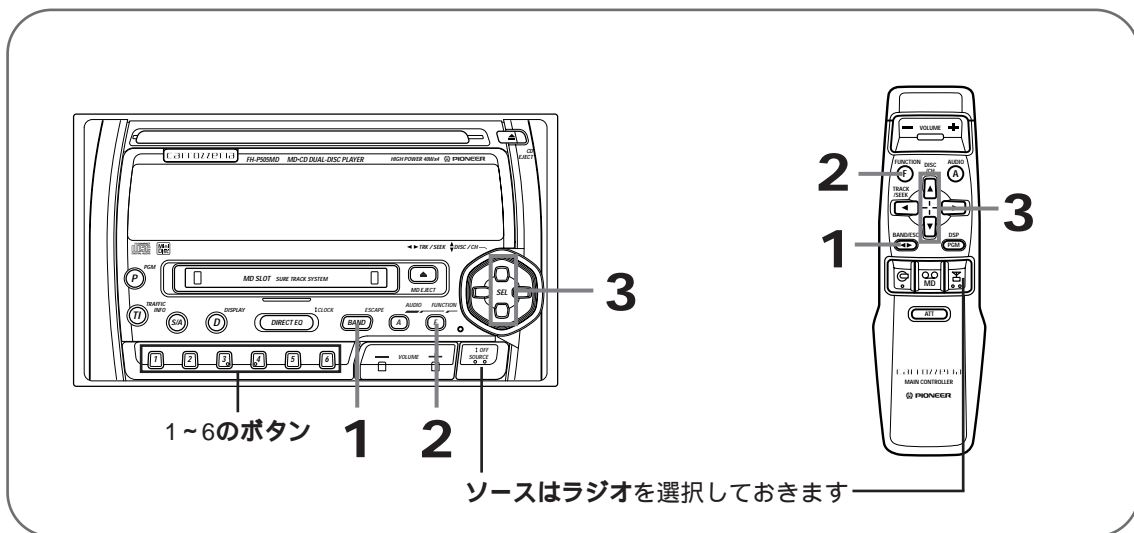


# 複数の放送局を自動的に記憶させる

BSM

受信状態の良い放送局をさがして、自動的に1～6のボタンに記憶させることができます。

ラジオを聞く



## 1 記憶させるバンドを選ぶ

BANDボタンを押す

## 2 BSMモードにする

Fボタンを押す

ディスプレイにBSMが表示されます。



BSMとは、Best Stations Memory (ベストステーションズメモリー) の略です。

## 3 BSMを開始する

▲ボタンを押す(▼ボタンで途中解除)  
ディスプレイのBSMが点滅を開始します。



記憶が終わると点滅が終わり、1のボタンに記憶した放送局を受信します。

操作が終わったら、BANDボタンを押して、BSMモードを解除してください。



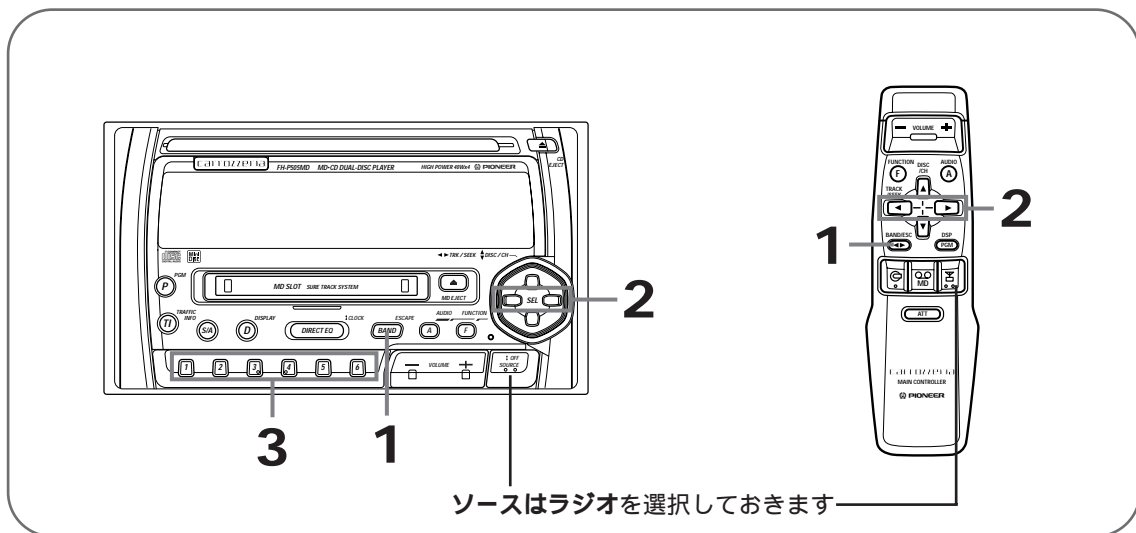
受信状態の良い放送局が、6局より少ないときは、前の記憶が残ることがあります。



# お好みの放送局を記憶させる

プリセットメモリー

1～6のボタンに、お好みの放送局を、1局ずつ手で記憶させることができます。



## 1 記憶させるバンドを選ぶ

BANDボタンを押す

## 2 記憶させたい放送局を選局する

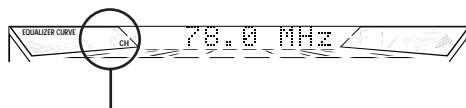
◀または▶ボタンを押す

▶：高い周波数の放送局を選局するとき

◀：低い周波数の放送局を選局するとき

## 3 記憶させる

1～6のボタンの1つを2秒以上押す  
(正しく記憶されると“ピッ”と音がします。)



押したボタンの番号(記憶番号)

ラジオを聞く

### 選局の使い分け

手動選局(1ステップずつ)	0.3秒以内
自動選局	0.3秒～2秒の間

2秒以上押し続けると、押している間だけ受信周波数が増加(または減少)します。

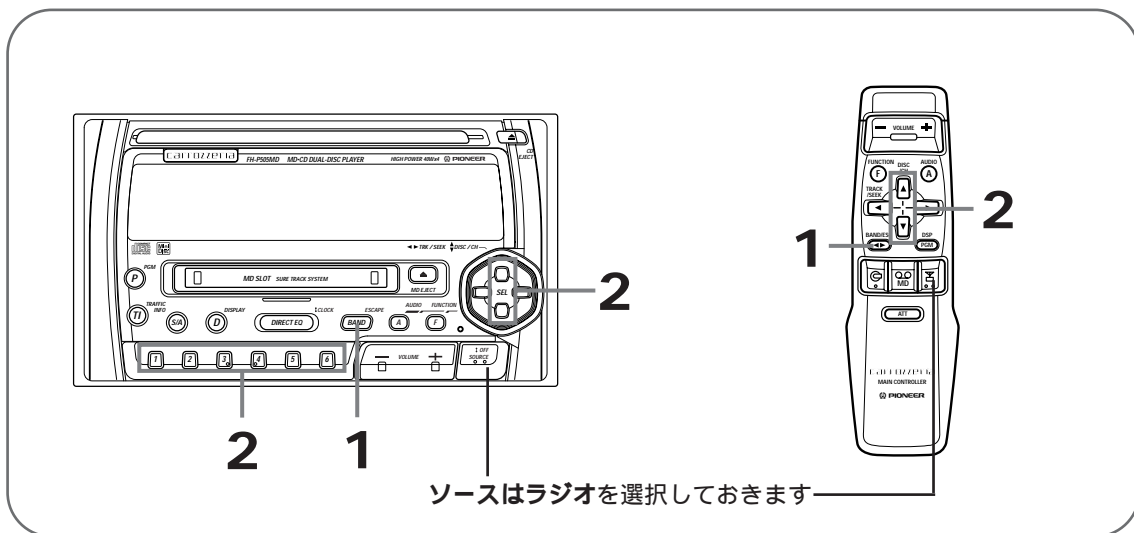


# 記憶させた放送局を呼び出す

プリセットチューニング

記憶させた放送局は、ワンタッチで受信できます。

ラジオを聞く



## 1 記憶させたバンドを選ぶ

BANDボタンを押す

## 2 記憶させた放送局を呼び出す

直接呼び出す

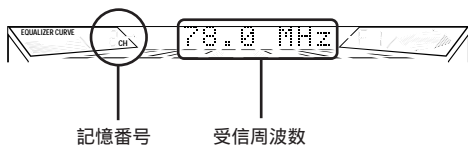
1～6の(呼び出したい)ボタンの1つを押す

順番に呼び出す

▲または▼ボタンを押す

▲：次の記憶番号の放送局を呼び出すとき

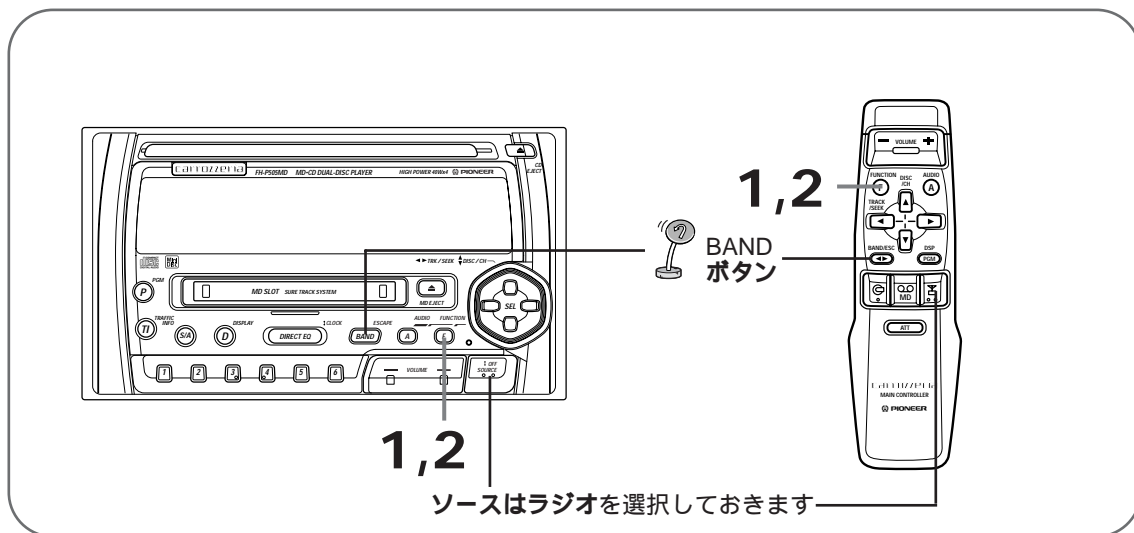
▼：前の記憶番号の放送局を呼び出すとき





# ラジオの詳細設定モードの切り換えかた

ふだんの操作以外の便利な機能を使うときは、モードを切り換えて操作します。



## 1 詳細設定モードにする

Fボタンを2秒以上押す



途中でやめたら

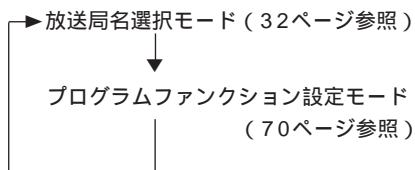
BANDボタンを押す

詳細設定モードが解除されます。

## 2 詳細設定モードを切り換える

Fボタンを押す

ボタンを押すごとに次のように切り換わります。



放送局名選択モードとは

周波数に該当する放送局の名前を表示させることができます。(32ページ参照)

ラ  
ジ  
オ  
を  
聞  
く

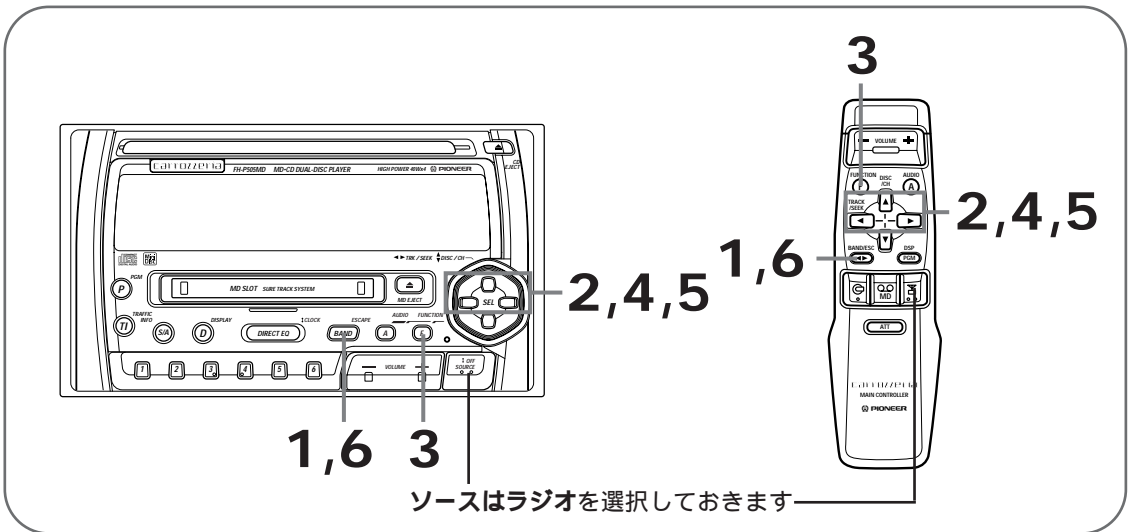


プログラムファンクション設定については、BSMのみ設定できますが、すでに工場出荷時にPGMボタンに設定されています。



# 放送局名を記憶させる

ラジオの放送局名を表示させる（34ページ参照）ために、あらかじめ放送局名を記憶させておきます。



**1** 記憶させるバンドを選ぶ  
BANDボタンを押す

**2** 表示させたい放送局を選局する

◀または▶ボタンを押す

▶：高い周波数の放送局を選局するとき

◀：低い周波数の放送局を選局するとき

### 選局の使い分け

手動選局（1ステップずつ） 0.3秒以内

自動選局 0.3秒～2秒の間

2秒以上押し続けると、押ししている間だけ受信周波数が増加（または減少）します。

**3** 放送局名選択モードにする  
Fボタンを2秒以上押す



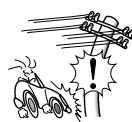
**4** 放送局名を選ぶ

◀または▶ボタンを押す



受信中の周波数に該当する放送局名が点滅します。

ご注意



本機に登録されていない放送局名は選べません。



### 放送局名表示について

放送局名表示は、受信中の周波数に該当する放送局名を記憶させておき、ディスプレイに表示させる機能です。

FMで12局分、AMで12局分記憶することができます。

## 5 放送局名を記憶させる

### ▲ボタンを押す



操作が終わったら、BANDボタンを押して、詳細設定モードを解除してください。



選んだ周波数に該当する放送局名が登録されていないと、“NO DATA”と表示されます。

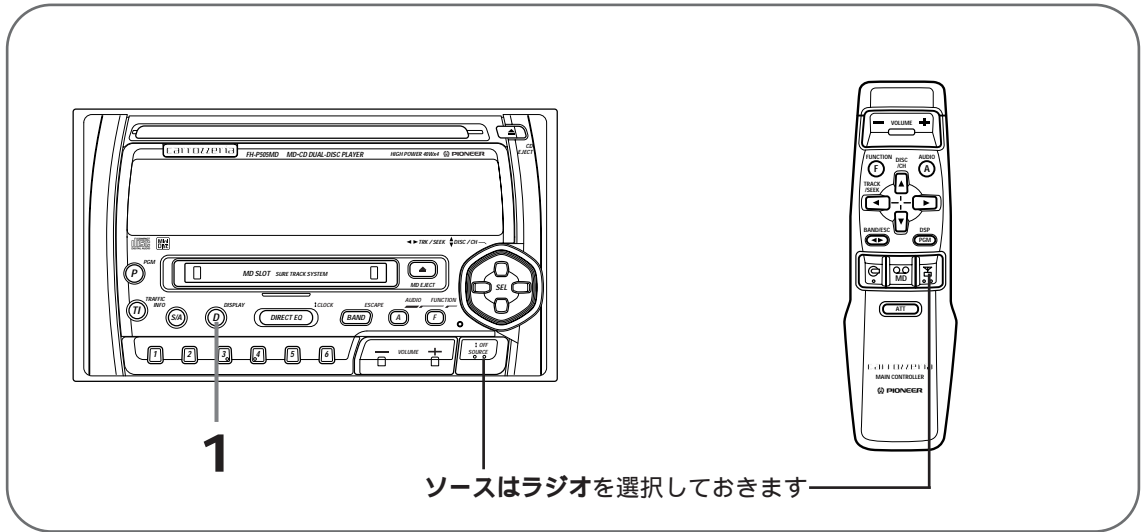
パイオニア製のFMモジュレータータイプのマルチCD（「CDX-FM633S」など）をお使いの方は、モジュレーターの周波数にあわせると、“FM M-CD”の表示を選ぶことができます。



# 放送局名を表示させる

記憶させた放送局名を、表示させることができます。

ラジオを聞く



## 1 表示を切り換える

### Dボタンを押す

ボタンを押すごとにディスプレイが切り換わります。

### 放送局名表示



### 周波数表示



放送局名が記憶されていない周波数は、放送局名表示には切り換わりません。

ふだんの表示がカレンダー、または時計表示の場合、30秒間何も操作しなければカレンダー、または時計表示に戻ります。





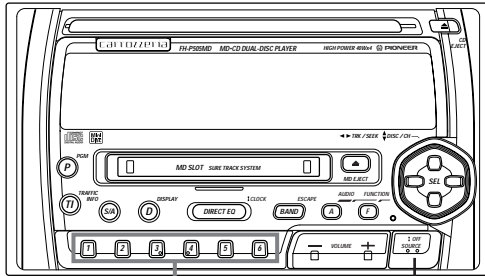
OPTION

# 聞きたいCDを選ぶ(6/12枚)

ダイレクトサーチ

聞きたいCDにワンタッチで切り換えることができます。

6連奏/12連奏マルチCDプレーヤーの機能です。



1

ソースはマルチCDを選択しておきます



マルチCDでCDを聞く

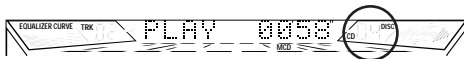
## 1 聞きたいCDを選ぶ

1~6のボタンを押す

2秒以内：1~6枚目のCDを選ぶとき

2秒以上：7~12枚目のCDを選ぶとき

6/12枚のとき



CD番号(4のボタンを押したとき)

12枚のとき



CD番号(4のボタンを2秒以上押したとき)



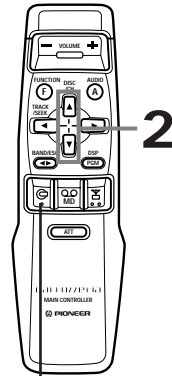
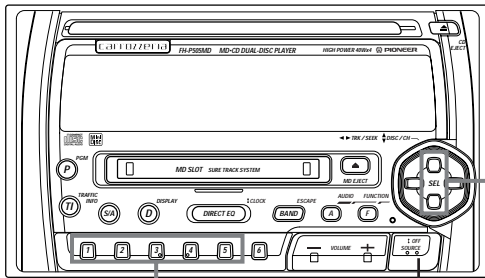
OPTION

# 聞きたいCDを選ぶ(50枚)

ラフサーチ

聞きたいCDの10の位の数字を合わせることができます。

50連奏マルチCDプレーヤーの機能です。



ソースはマルチCDを選択しておきます

## 1 聞きたいCDをおおまかに選ぶ

1~5のボタンを押す

- 1 : 10~19枚目のCDを選ぶとき
- 2 : 20~29枚目のCDを選ぶとき
- 3 : 30~39枚目のCDを選ぶとき
- 4 : 40~49枚目のCDを選ぶとき
- 5 : 50、51枚目のCDを選ぶとき



CD番号

## 2 聞きたいCDを選ぶ

▲または▼ボタンを押す

- ▲ : 次のCDを選ぶとき
- ▼ : 前のCDを選ぶとき



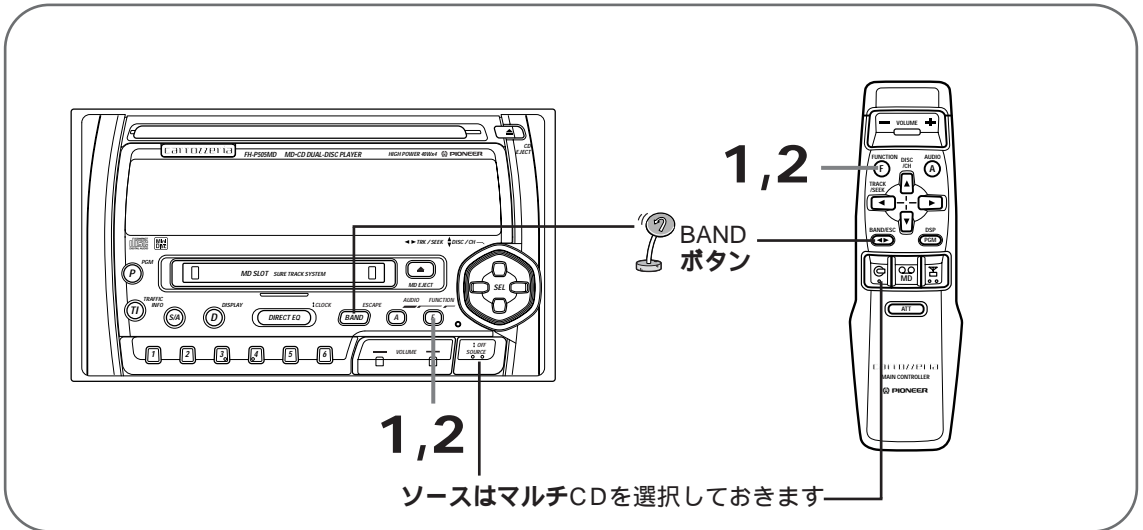
CD番号

マルチCDでCDを聞く



# OPTION モードの切り換えかた

ふだんの操作以外の便利な機能を使うときは、モードを切り換えて操作します。

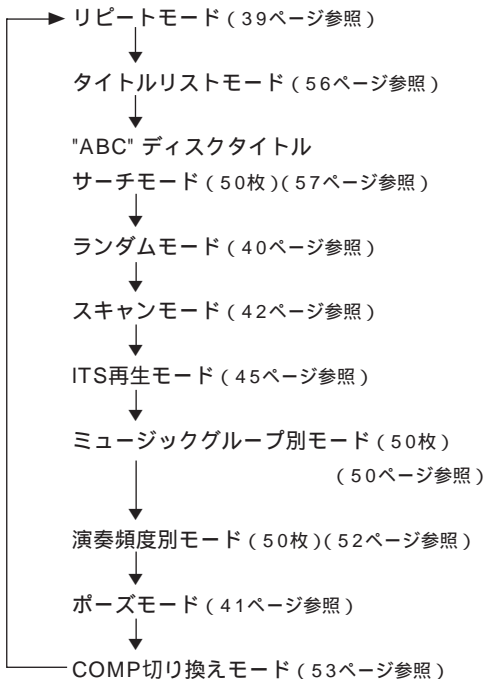


## ファンクションモードの切り換え

### 1 ファンクションモードを切り換える

#### Fボタンを押す

ボタンを押すごとに次のように切り換わります。



## 詳細設定モードの切り換え

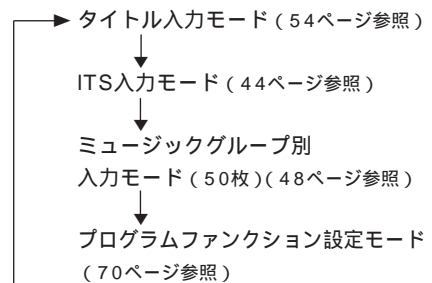
### 1 詳細設定モードにする

Fボタンを2秒以上押す

### 2 詳細設定モードを切り換える

#### Fボタンを押す

ボタンを押すごとに次のように切り換わります。



ファンクションモードを解除するには、BAND ボタンを押します。(約30秒間、何も操作しなかったときも、自動的に解除されます。) 詳細設定モードを解除するにはBANDボタンを押します。

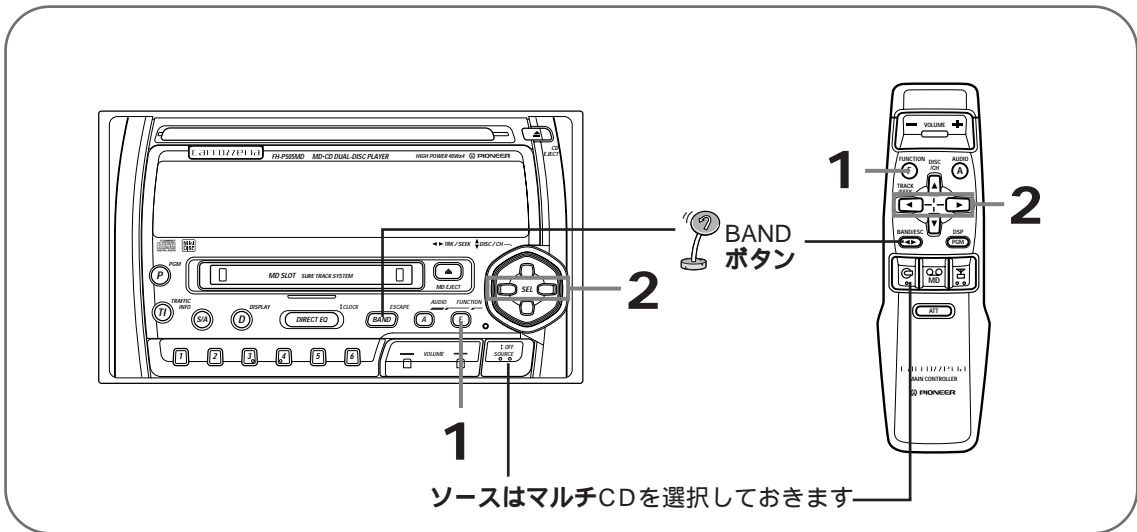


## OPTION

# 同じ曲やCDを繰り返し聞く

リピート再生

今聞いている曲を繰り返し聞いたり、1枚のCDを繰り返し聞くなど、繰り返し再生する範囲を選ぶことができます。



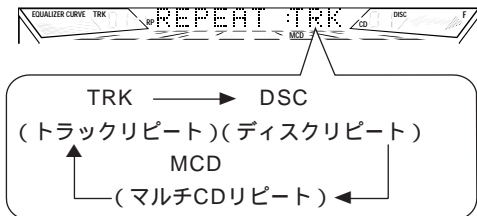
## 1 リピートモードにする

Fボタンを押して選ぶ(38ページ参照)

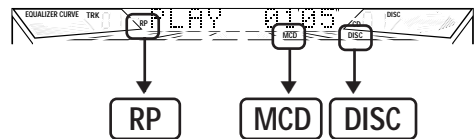
## 2 再生範囲を切り換える

◀または▶ボタンを押す

ボタンを押すごとに次のように切り換わります。



操作が終わったら、BANDボタンを押して、ファンクションモードを解除してください。



通常はマルチCDリピート再生(“MCD”が点灯)に設定されています。トラックリピート再生中は、“RP”が点灯します。ディスクリピート再生中は、“DISC”が点灯します。

### 再生範囲について

再生範囲(繰り返し聞く範囲)は、次の中から選ぶことができます。

再生範囲	リピート再生の内容
トラックリピート	: 再生中の曲を繰り返し再生します。
ディスクリピート	: 再生中のCDを繰り返し再生します。
マルチCDリピート	: マルチCDにセットされているすべてのCDを通して再生します。 (通常はこのモードにしておきます。)

マルチCDでCDを聞く



マルチCDを2台以上接続したときは、マルチCDリピートの次に、オールリピート(ALL)に切り換わります。オールリピートにすると、接続したすべてのマルチCDを通して再生します。



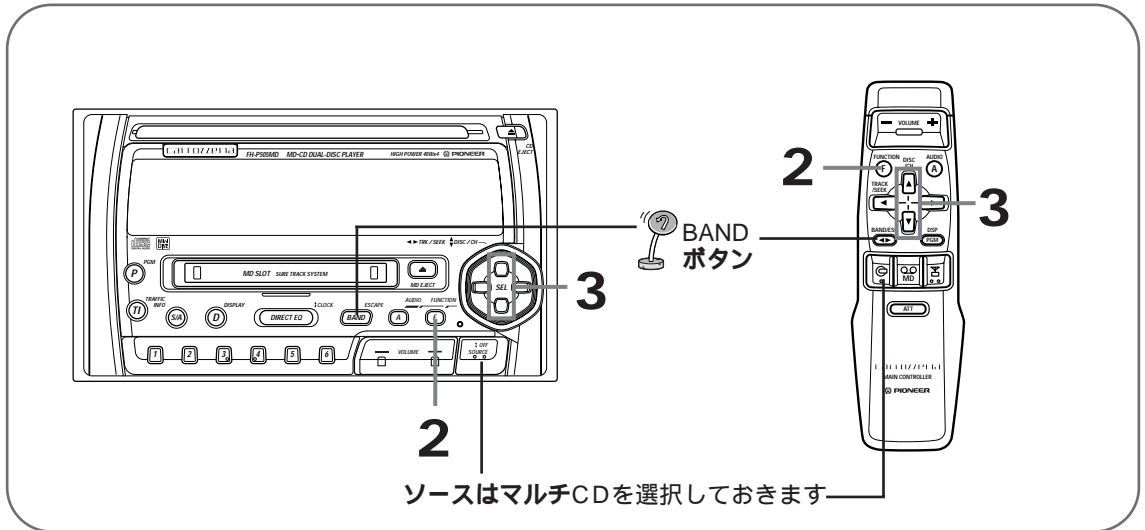
## OPTION

# いつもと違う曲順で聞く

ランダム再生

選曲をマルチCDにまかせて、いつもと違う曲順（ランダム）で再生することができます。

マルチCDでCDを聞く



### 1 リピートモードにして再生範囲を選ぶ

39ページの1～2の操作を行う  
選んだ範囲内でランダム再生が行われます。

### 2 ランダムモードにする

Fボタンを押して選ぶ（38ページ参照）

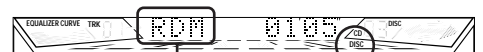
### 3 ランダム再生をONにする

▲ボタンを押す（▼ボタンでOFF）



次の曲から、ランダムに選曲します。

操作が終わったら、BANDボタンを押して、ファンクションモードを解除してください。



ランダム再生中に表示されます。

DISC

選んだ再生範囲が表示されます。



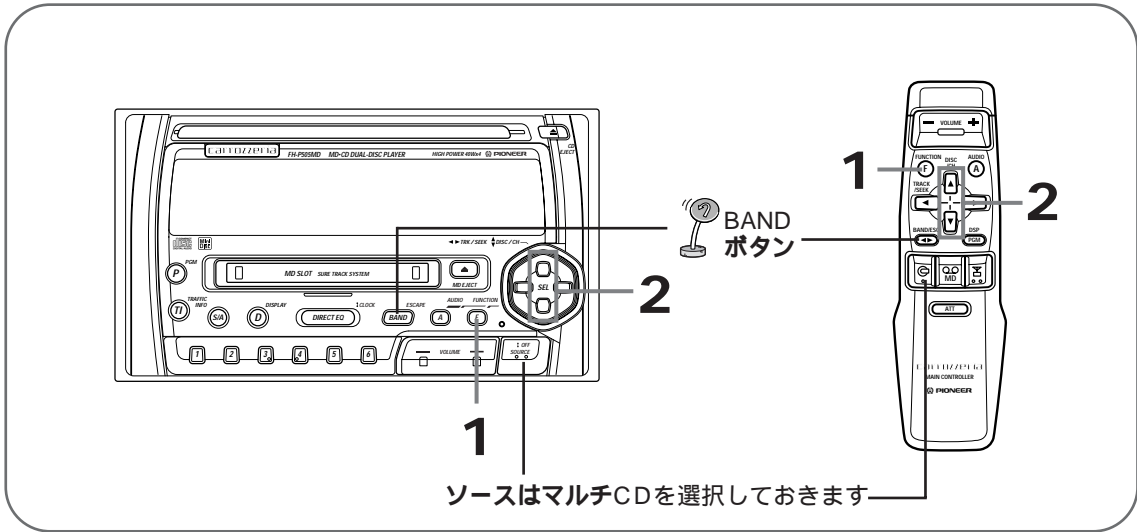


OPTION

# CD再生を一時停止する

ポーズ

CD再生を一時停止することができます。



## 1 ポーズモードにする

Fボタンを押して選ぶ (38ページ参照)

## 2 CD再生を一時停止する

▲ボタンを押す (▼ボタンで再生)



操作が終わったら、BANDボタンを押して、ファンクションモードを解除してください。



一時停止中に表示されます。

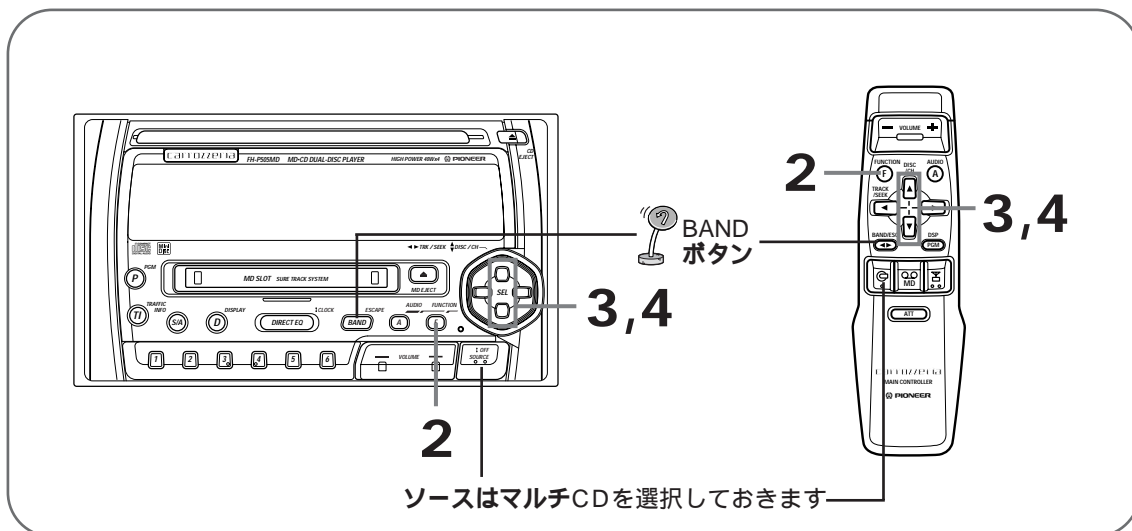
マルチCDでCDを聞く



## OPTION

# 聞きたい曲やCDをさがす

今聞いているCDの、曲の始めの部分だけを、約10秒間ずつ次々に聞くことができます。また、すべてのCDの、1曲目の始めの部分だけを次々に聞くこともできます。



## 1 リpeatモードにして再生範囲を選ぶ (39ページ参照)

### 聞きたい曲をさがすとき

再生範囲をディスクリピートに切り換えます。  
再生中のCDの全曲を、約10秒ずつ再生できます。  
(トラックスキャン再生)

### 聞きたいCDをさがすとき

再生範囲をマルチCDリピートに切り換えます。  
マルチCD内のすべてのCDの1曲目だけを、約10秒ずつ再生できます。(ディスクスキャン再生)

## 2 スキャンモードにする

Fボタンを押して選ぶ (38ページ参照)

## 3 スキャン再生を始める

▲ボタンを押す



曲の始めの約10秒間が次々に再生されます。

スキャン再生を始めて約30秒たつと、自動的にファンクションモードが解除されます。



トラックスキャン再生中に表示されます。  
ディスクスキャン再生中は "D.SCAN" と表示されます。

## 4 聞きたい曲（CD）が再生され たらスキャン再生を解除する

ご注意



ファンクションモードが解除されていたら、手順2の操作を行ってもう一度スキャンモードにしてから、スキャン再生を解除してください。

### スキャンモードのときに▼ボタンを押す



操作が終わったら、BANDボタンを押して、ファンクションモードを解除してください。



スキャン再生を始めた曲（またはCD）まで戻ると、スキャン再生は解除されます。

マルチCDを2台以上接続したときは、手順1でオールリピートを選んで、スキャン再生をすることもできます。この場合、接続したすべてのマルチCD内にセットしたCDの1曲目だけが再生されます。



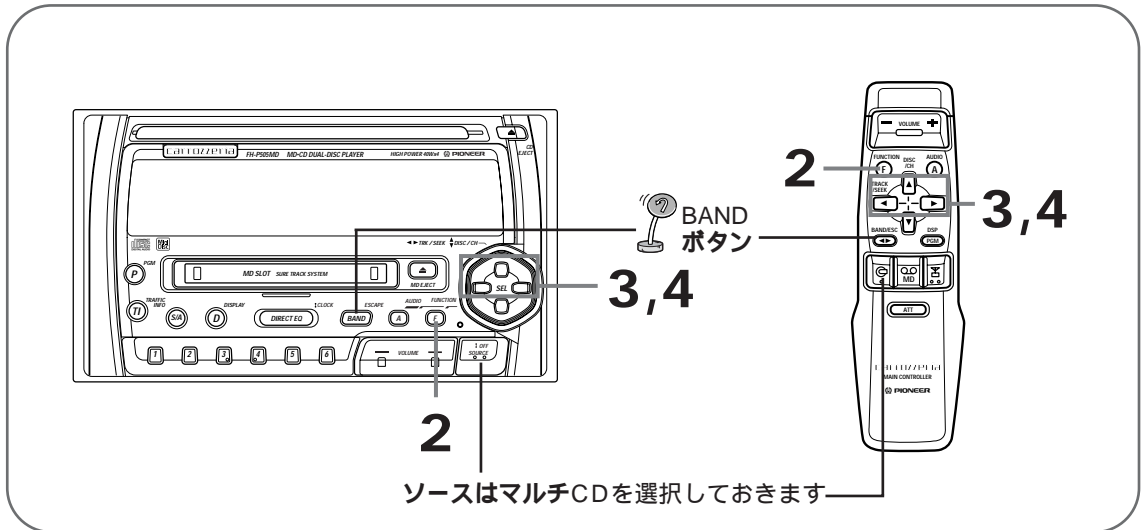
## OPTION

# 聞きたい曲だけ記憶させておく

ITS 記憶

マルチCDでCDを聞く

記憶させた曲だけ再生する（45ページ参照）ために、あらかじめ聞きたい曲をマルチCDに記憶させておきます。



## 1 記憶させたいCDを再生する

（20ページ参照）

### ITSについて

ITSとは、Instant Track Selection（インスタントトラックセレクション）の略です。ITSは、聞きたい曲だけを記憶させておき、それを再生する（45ページ参照）機能です。

曲の記憶はCDごとに行われます。CDを入れ換えても、そのCDの記憶は消えません。

CD1枚につき24曲まで記憶できます。（25曲以上収録されているCDでは、25曲目以降に収録されている曲は記憶できません。）

ITSは、タイトル（54ページ参照）とグループ分け（48ページ参照）合わせてCD100枚分の記憶ができます。

100枚を超えたときは、記憶してから再生していないCDの中で、いちばん古いCDの記憶が消されて、新しいCDが記憶されます。

マルチCDを2台以上接続したときも、記憶できるCDの枚数は増えません。

## 2 ITS入力モードにする

Fボタンを2秒以上押してから、Fボタンを押して選ぶ（38ページ参照）



## 3 記憶させたい曲を選ぶ

（20ページ参照）

## 4 記憶させる

▲ボタンを押す



約2秒間表示され、記憶したことを知らせます。必要に応じて3～4を繰り返します。

操作が終わったら、BANDボタンを押して、詳細設定モードを解除してください。

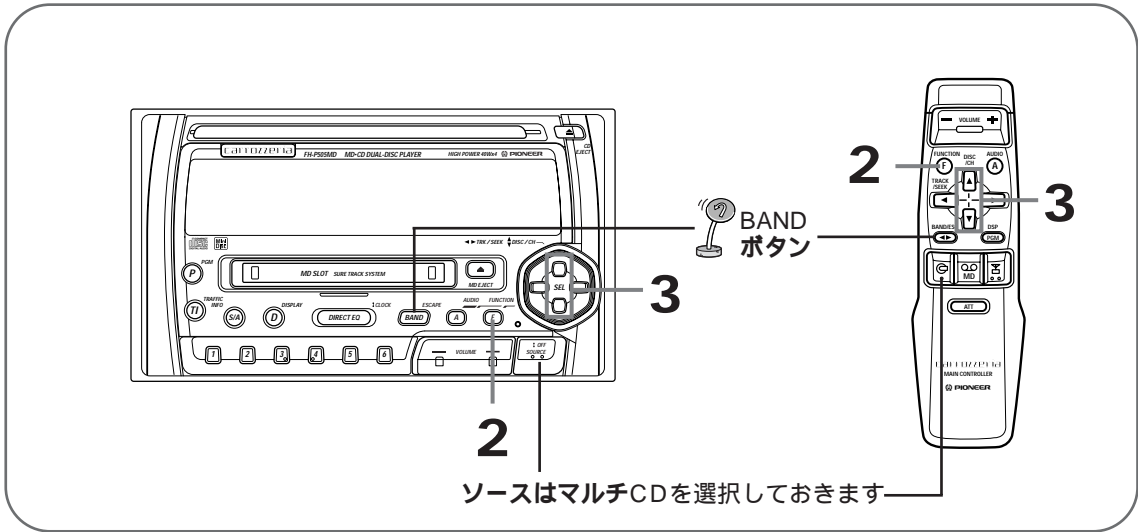


## OPTION

# 記憶させた曲だけ再生する

ITS再生

ITS記憶（44ページ参照）で記憶させた曲だけを再生することができます。



### 1 リポートモードにして再生範囲を選ぶ

39ページの1～2の操作を行う  
選んだ範囲内でITS再生が行われます。

### 2 ITS再生モードにする

Fボタンを押して選ぶ（38ページ参照）

### 3 ITS再生をONにする

▲ボタンを押す（▼ボタンでOFF）



ITS再生が始まり、記憶させた曲だけが再生されます。

操作が終わったら、BANDボタンを押して、ファンクションモードを解除してください。



ITS再生中に表示されます。

DISC

選んだ再生範囲が表示されます。

マルチCDでCDを聞く



手順1で選んだ再生範囲内に、記憶させた曲がない場合は、“ITS EMPTY”が約2秒間表示されて、ITS再生は行われません。



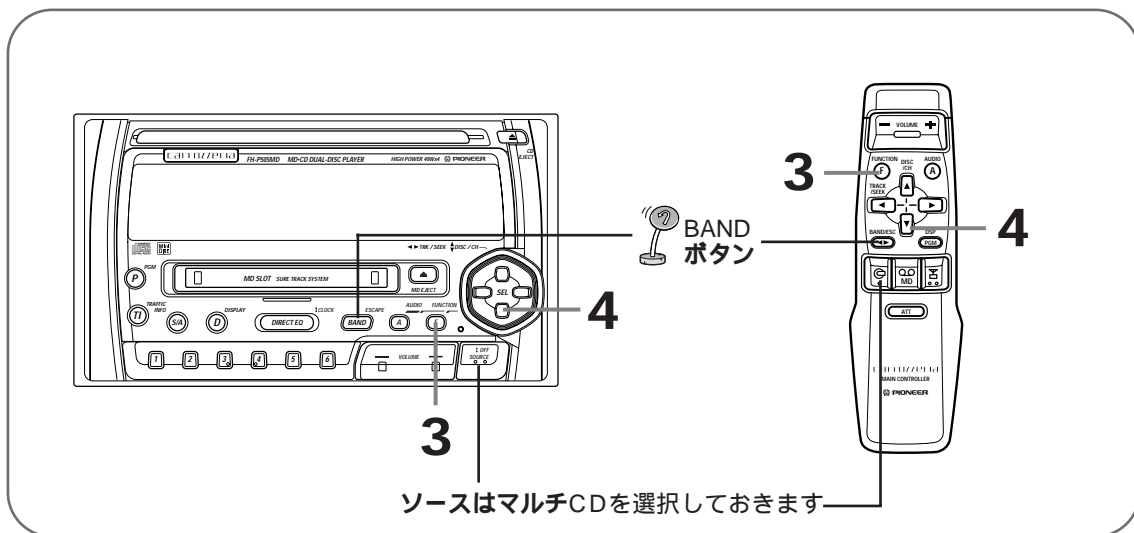
## OPTION

# 記憶させた曲を1曲ずつ記憶から消す

ITS消去(1曲ごと)

記憶させた曲を1曲ずつ消すことができます。

マルチCDでCDを聞く



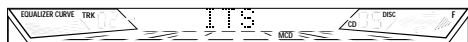
**1** ITS再生をONにする (45ページ参照)

**2** 消去したい曲を再生する

(20ページ参照)

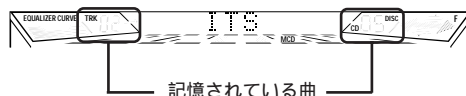
**3** ITS入力モードにする

Fボタンを2秒以上押してから、Fボタンを押して選ぶ (38ページ参照)



**4** 消去する

▼ボタンを押す



再生していた曲が記憶から消去され、次に記憶されている曲が再生されます。

操作が終わったら、BANDボタンを押して、詳細設定モードを解除してください。



現在の再生範囲内に記憶させた曲がなくなった場合は、“ITS EMPTY” が約2秒間表示されて、自動的にITS再生がOFFになります。

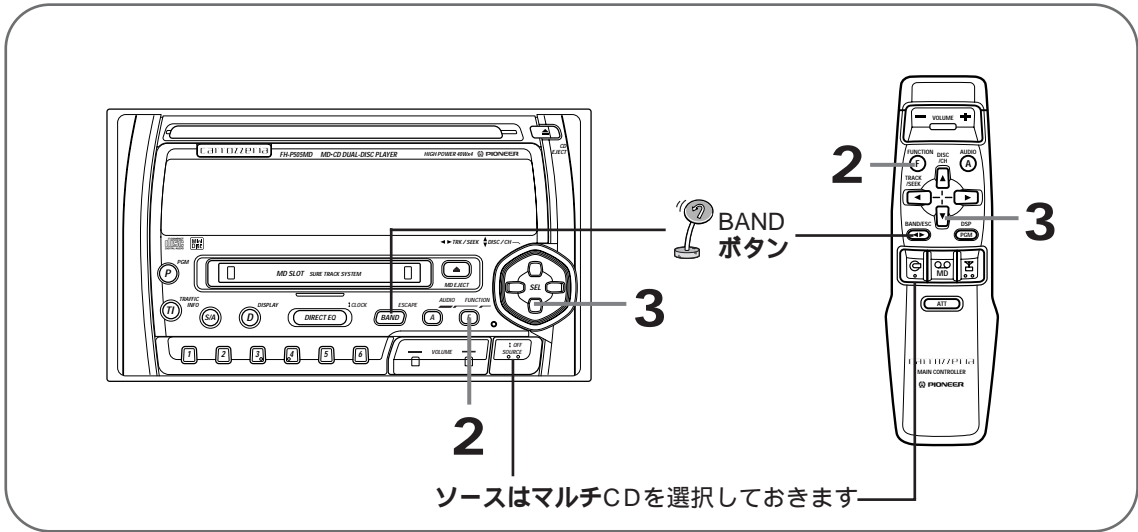


## OPTION

# 記憶させた曲をCDごとに記憶から消す

ITS消去 (CDごと)

記憶させた曲をCDごとに消すことができます。



### 1 消去したいCDを再生する

(20ページ参照)

ITS再生がONになっているときは、ITS再生をOFFにしてください。

### 2 ITS入力モードにする

Fボタンを2秒以上押してから、Fボタンを押して選ぶ(38ページ参照)



### 3 消去する

▼ボタンを押す



約2秒間表示され、消去したことを知らせます。

操作が終わったら、BANDボタンを押して、詳細設定モードを解除してください。

マルチCDでCDを聞く



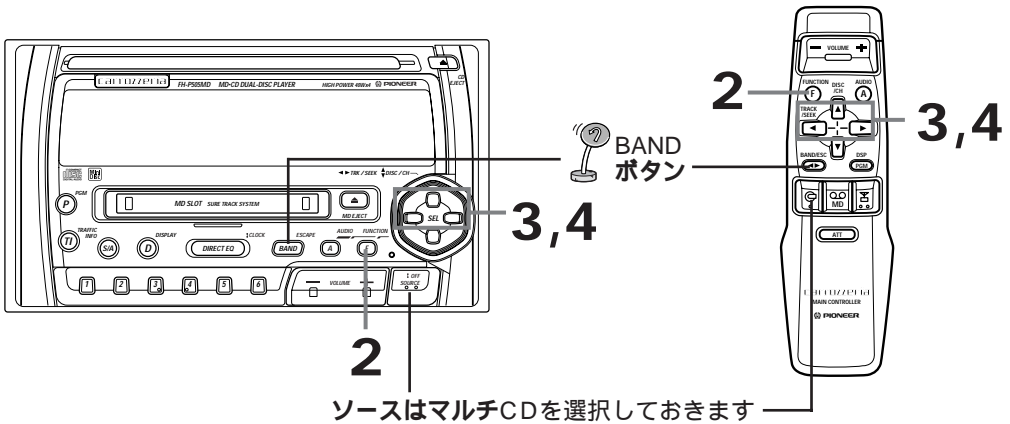
OPTION

# CDをグループ分けする(50枚)

マルチCDでCDを聞く

聞きたいグループ(ジャンル)のCDだけを再生する(50ページ参照)ために、あらかじめCDをグループ分けしておきます。

50連奏マルチCDプレーヤーの機能です。



**1** グループ分けさせたいCDを再生する(20ページ参照)

**3** グループを選ぶ  
◀または▶ ボタンを押す

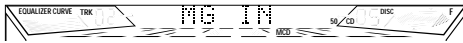


**2** ミュージックグループ別入力モードにする

Fボタンを2秒以上押してから、Fボタンを押して選ぶ(38ページ参照)

次のようなグループがあります。

ROCK1	ROCK2	POPS1	POPS2
JAZZ	FUSION	CLASSIC	GROUP1
GROUP2	GROUP3		





## 4 記憶させる

### ▲ボタンを押す



一度点滅がとまり、記憶したことを知らせます。

操作が終わったら、BANDボタンを押して、  
詳細設定モードを解除してください。

### グループ分けについて

グループ分けは、聞きたいCDをグループごとに記憶させておき、それを再生する（50ページ参照）機能です。

記憶はCDごとに行われます。CDを入れ換えても、そのCDの記憶は消えません。

グループ分けは、タイトル（54ページ参照）とITS（44ページ参照）と合わせてCD100枚分の記憶ができます。

100枚を超えたときは、記憶してから再生していないCDの中で、いちばん古いCDの記憶が消されて、新しいCDが記憶されます。

マルチCDを2台以上接続したときも、記憶できるCDの枚数は増えません。



OPTION

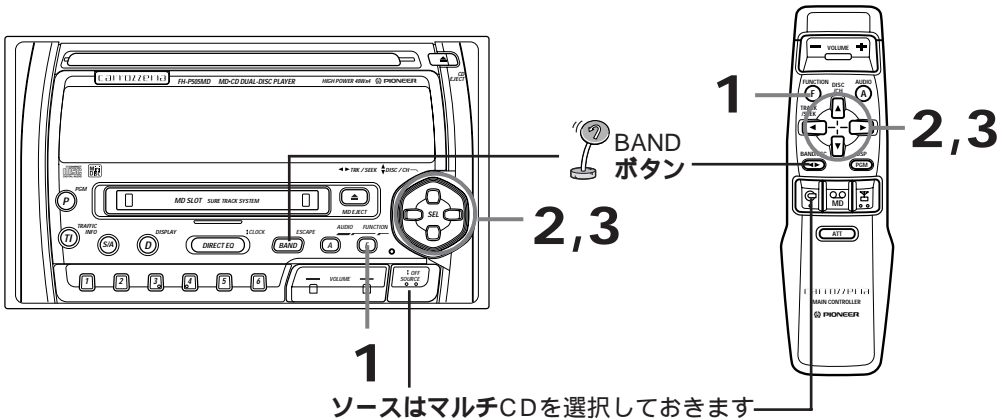
# グループ別で再生する (50枚)

ミュージックグループ別再生

グループ分け (48ページ参照) されたCDだけを再生することができます。

マルチCDでCDを聞く

50連奏マルチCDプレーヤーの機能です。



## 1 ミュージックグループ別モードにする

Fボタンを押して選ぶ (38ページ参照)



## 2 聞きたいグループを選ぶ

◀または▶ボタンを押す



選んだグループが表示されます。

## 3 グループ別再生をONにする

▲ボタンを押す (▼ボタンでOFF)



グループ別再生が始まり、グループ分けされたCDだけが再生されます。

操作が終わったら、BANDボタンを押して、ファンクションモードを解除してください。



手順2で選んだグループにCDが記憶されていない場合は、“MG EMPTY” が約2秒間表示されて、ミュージックグループ別再生は行われません。



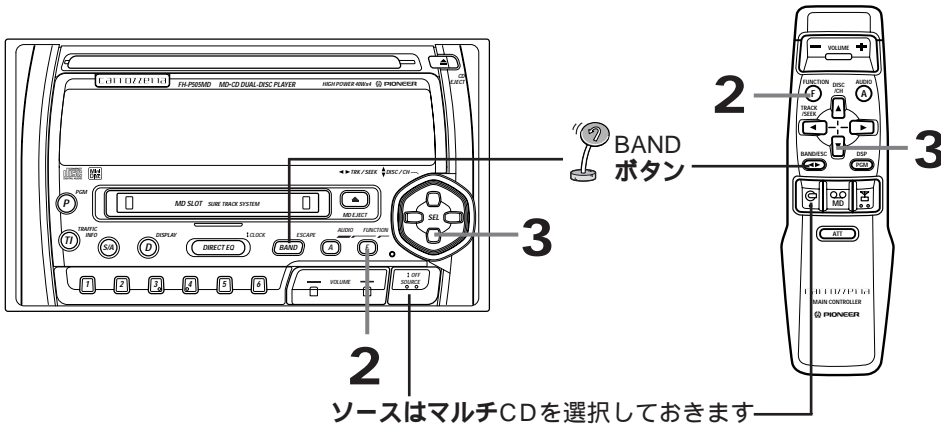
OPTION

# CDをグループから消す(50枚)

ミュージックグループ別消去

グループ分けされたCDをグループから消すことができます。

50連奏マルチCDプレーヤーの機能です。



**1** 消去したいCDを再生する  
(20ページ参照)

**2** ミュージックグループ別入力  
モードにする

Fボタンを2秒以上押してから、Fボタンを  
押して選ぶ(38ページ参照)



**3** 消去する

▼ボタンを押す



約2秒間表示され、消去した  
ことを知らせます。

操作が終わったら、BANDボタンを押して、  
詳細設定モードを解除してください。

マルチCDでCDを聞く



OPTION

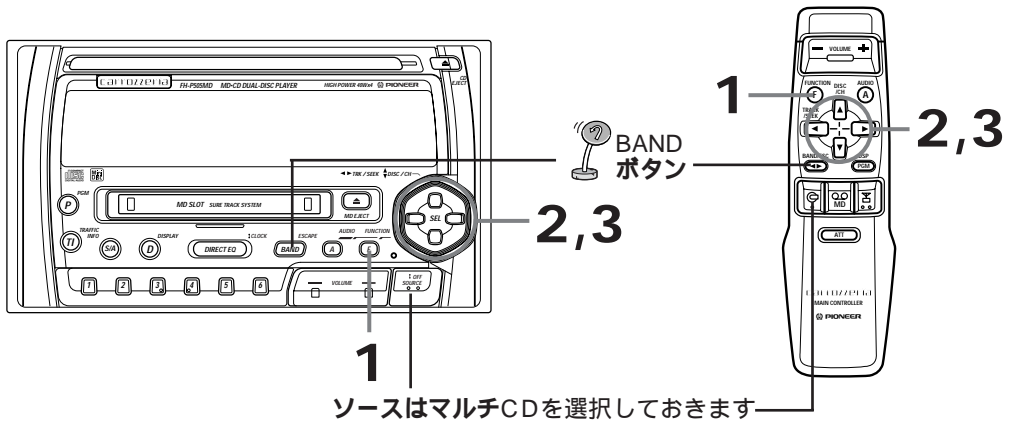
# 演奏頻度でCDを再生する (50枚)

演奏頻度別再生

日ごろよく聞くCDやあまり聞かないCDを、頻度順に再生することができます。

マルチCDでCDを聞く

50連奏マルチCDプレーヤーの機能です。



## 1 演奏頻度別モードにする

Fボタンを押して選ぶ (38ページ参照)



## 2 頻度を選ぶ

◀または▶ボタンを押す

▶ : MOST (よく聞く) を選ぶとき

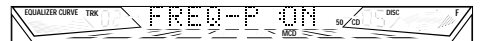
◀ : LEAST (あまり聞かない) を選ぶとき



選んだ頻度が表示されます。

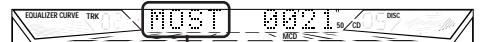
## 3 頻度別再生をONにする

▲ボタンを押す (▼ボタンでOFF)



演奏頻度別再生が始まり、頻度順にCDが再生されます。

操作が終わったら、BANDボタンを押して、ファンクションモードを解除してください。



演奏頻度別再生中に表示されます。

### 演奏頻度別再生について

演奏頻度別再生は、マガジンにセットされているCDの再生された頻度により、よく聞くCD順 (MOST) または、あまりよく聞かないCD順 (LEAST) に再生する機能です。



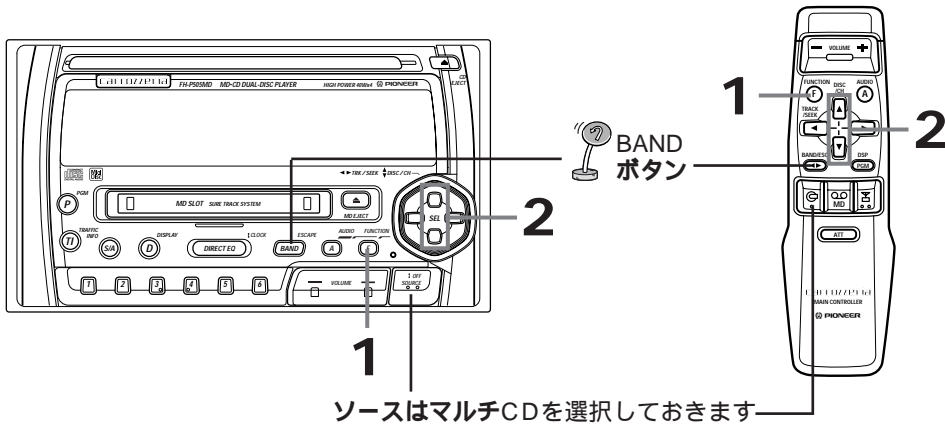
OPTION

# CDの音質を調節する

コンプレッション/DBE

大きな音と小さな音の音量差を小さくしたり、低音域を押し上げたりすることができます。

コンプレッション/DBE機能の付いたマルチCD（「CDX-P620S」など）で操作できます。



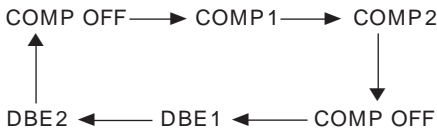
## 1 COMP切り換えモードにする

Fボタンを押して選ぶ（38ページ参照）  
 ディスプレイに現在のコンプレッション/DBEの状態が表示されます。

## 2 機能を選ぶ

▲または▼ボタンを押す

ボタンを押すごとに次のように切り換わります。



COMP 1、2およびDBE 1、2は、どちらも1より2の方が効果が大きくなります。

操作が終わったら、BANDボタンを押して、ファンクションモードを解除してください。

### コンプレッションについて

コンプレッションは、大きな音を抑え、小さな音を押し上げて、大きな音と小さな音の音量差を小さくする機能です。この機能は、小さな音が聞きとりにくいようなときにお使いになると便利です。

### DBEについて

DBEとは、Dynamic Bass Emphasis（ダイナミック バス エンファシス）の略です。DBEは、車内で不足しがちな低音域を押し上げる機能です。

マルチCDでCDを聞く



コンプレッション/DBE機能のないマルチCDと組み合わされた場合は、“NO COMP”と表示され、操作できません。

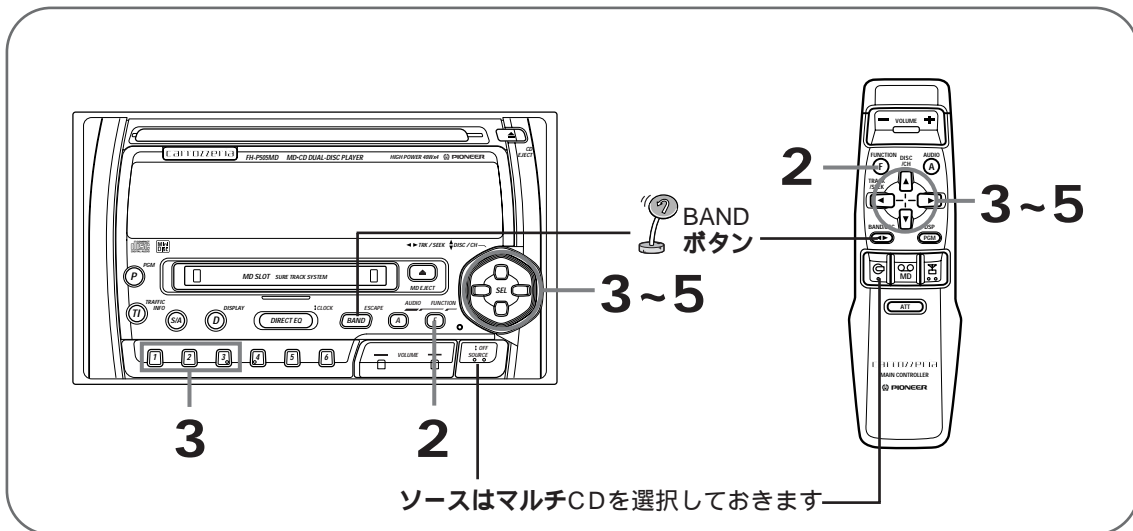


## OPTION

# CDのタイトルを記憶させる

マルチCDでCDを聞く

CDのタイトルを表示させる（58ページ参照）ために、あらかじめタイトルを記憶させておきます。



### 1 タイトルを入力したいCDを再生する（20ページ参照）

### 2 タイトル入力モードにする Fボタンを2秒以上押す（38ページ参照）



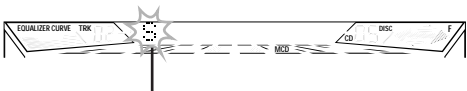
### 3 タイトルを入力する

入力する文字を選ぶとき

▲または▼ボタンを押す

▲：次の文字を選ぶとき

▼：前の文字を選ぶとき



選べる文字は、1～3のボタンを押すと切り換わります。

押すボタン : 選べる文字

1のボタン : アルファベットの小文字 (a-z)、空白 ( )

1のボタン : アルファベットの大文字 (A-Z)、数字 (0-9)、  
(ボタンを押すごと 記号 (! " # \$ % &'()\* +, - . / : ; < に切り換わります。) => ? @ [ \ ] ^ \_ { | } ` ~、空白 ( )

2のボタン : 数字 (0-9)、記号 (! " # \$ % &'()\* +, - . / : ; < => ? @ [ \ ] ^ \_ { | } ` ~、  
空白 ( )

3のボタン : カタカナ (ア～ン)、ハイフン ( - )、空白 ( )

3のボタン : 拗促音、濁点、半濁点 (アイウエオヤユヅ ° )、  
(ボタンを押すごと 空白 ( ) に切り換わります。)

入力する位置を選ぶとき

◀または▶ボタンを押す

▶：右に移動させるとき

◀：左に移動させるとき



10文字まで入力できます。

## ご注意



「CD TEXT」に対応しているマルチCD（「CDX-P1240TX」など）に「CD TEXT」をセットしているときは、タイトル入力モードに切り換わりません。（「CD TEXT」にあらかじめ記憶されているCDタイトルは変更できません。）



### 途中でやめなくなったら BANDボタンを押す

タイトル入力中（文字が点滅しているとき）に、BANDボタンを押すと、タイトル入力モードが途中で解除されます。（この場合、入力中のタイトルは記憶されません。）

## 4 入力が終わったら10文字目を点滅させる



余った場合は空白を入力して、10文字目を点滅させます。

## 5 入力したタイトルを記憶させる

### ▶ ボタンを押す



入力位置の点滅が終わり、入力したタイトルが記憶されます。

操作が終わったら、BANDボタンを押して、詳細設定モードを解除してください。

### 「CD TEXT」について

「CD TEXT」とは、CDのタイトル/歌手名/曲名などの文字情報が記録されたCDです。ディスクタイトル面に下記マークの付いているCDは「CD TEXT」です。（下記マークが付いていない「CD TEXT」もあります。）



### タイトル表示について

タイトル表示は、CDのタイトルを入力して記憶させておき、ディスプレイに表示させる機能です。

CDにタイトルをつけるとタイトルリスト（56ページ参照）や“ABC”ディスクタイトルサーチ（57ページ参照）で聞きたいCDをさがすこともできます。

「CD TEXT」に対応しているマルチCD（「CDX-P1240TX」など）では、「CD TEXT」にあらかじめ記憶されているCDタイトルで同様にタイトル表示やタイトルリスト（56ページ参照）を行うことができます。

タイトルは10文字まで入力できます。

マルチCDのタイトルは、ITS（44ページ参照）グループ分け（48ページ参照）と合わせてCD 100枚分の記憶ができます。

100枚を超えたときは、記憶してから再生していないCDの中で、いちばん古いCDの記憶が消されて、新しいCDが記憶されます。

タイトルの記憶は、CDを取り出しても消えません。そのCDを内蔵CDにセットしたとき、ディスプレイにタイトルを表示させることができます。

マルチCDを2台以上接続したときも、記憶できるCDの枚数は増えません。



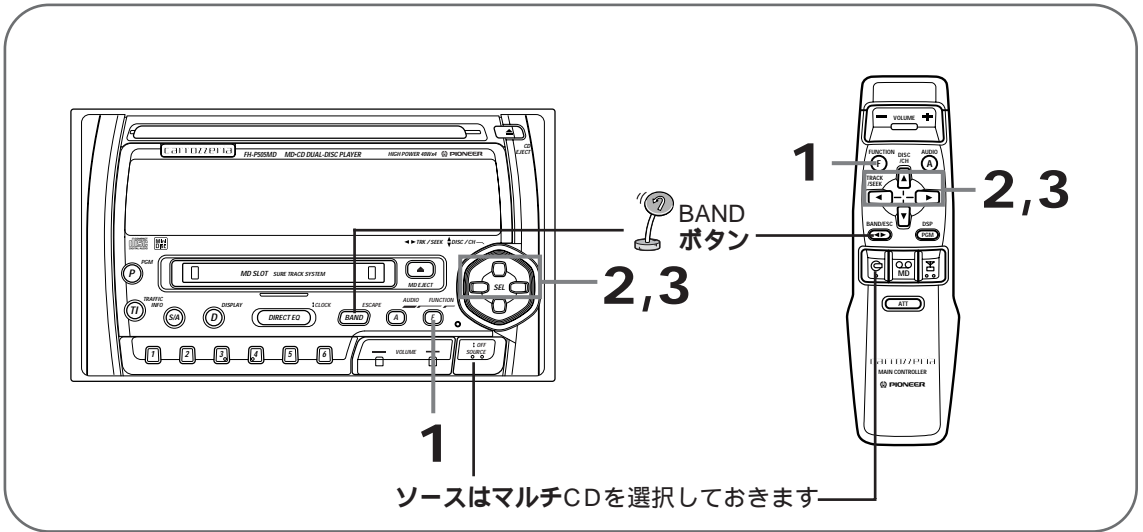
## OPTION

# タイトルを見て聞きたいCDをさがす

## タイトルリスト

CDのタイトルを見ながら、聞きたいCDを選ぶことができます。

マルチCDでCDを聞く



### 1 タイトルリストモードにする

Fボタンを押して選ぶ (38ページ参照)



約2秒間表示されます。

### 3 選んだCDを再生する

▲ボタンを押す



選んだCDが再生されます。

### 2 聞きたいCDを選ぶ

◀または▶ボタンを押す

▶: 次のCDのタイトルを表示させるとき

◀: 前のCDのタイトルを表示させるとき



操作が終わったら、BANDボタンを押して、ファンクションモードを解除してください。





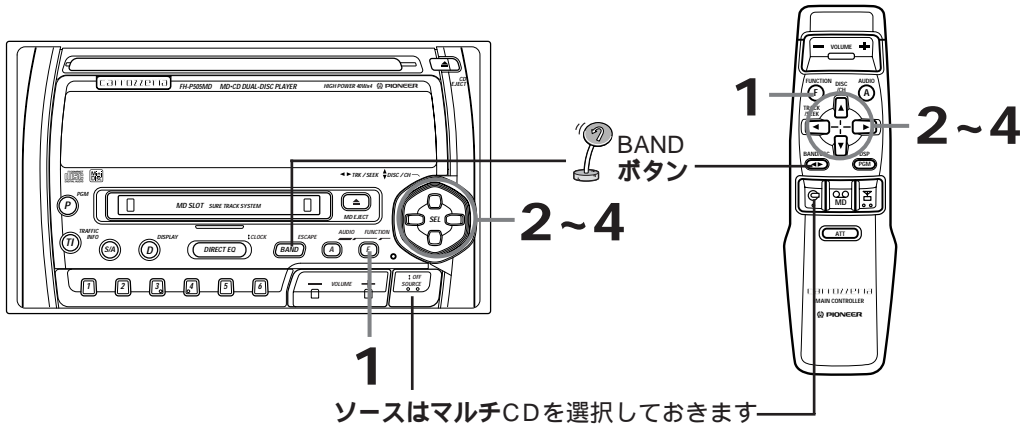
OPTION

# タイトルの頭文字でCDをさがす (50枚)

“ABC” ディスクタイトルサーチ

CDのタイトルの頭文字で、聞きたいCDをさがすことができます。

50連奏マルチCDプレーヤーの機能です。



## 1 “ABC” ディスクタイトルサーチモードにする

Fボタンを押して選ぶ (38ページ参照)

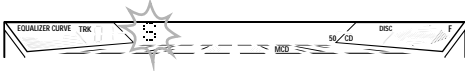


## 2 タイトルの頭文字を選ぶ

▲または▼ボタンを押す

▲: 次の文字を選ぶとき

▼: 前の文字を選ぶとき



## 3 聞きたいタイトルを選ぶ

◀または▶ボタンを押す

▶: 次のCDのタイトルを表示させるとき

◀: 前のCDのタイトルを表示させるとき



## 4 選んだタイトルのCDを再生する

▲ボタンを押す



選んだCDが再生されます。

操作が終わったら、BANDボタンを押して、ファンクションモードを解除してください。



手順3の操作を解除したい場合は、▼ボタンを押すと解除され手順2に戻ります。

選んだ頭文字のCDがないときは、“NO TITLE”が約8秒間表示されます。

マルチCDでCDを聞く



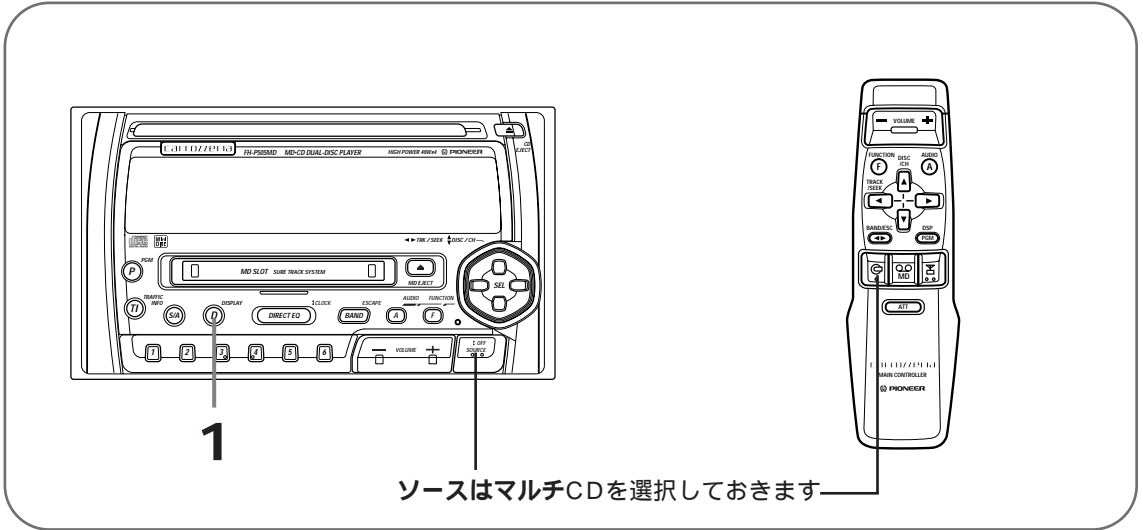
OPTION

# ディスプレイの表示を切り換える

ディスプレイ切り換え

マルチCDでCDを聞く

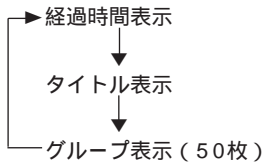
記憶させたCDのタイトル（54ページ参照）やグループ（48ページ参照）、「CD TEXT」のCDタイトルなどを、表示させることができます。



## 1 表示を切り換える

### Dボタンを押す

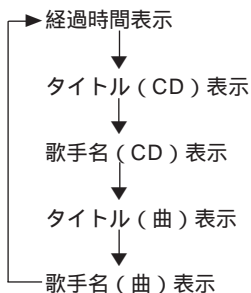
ボタンを押すごとに表示が切り換わります。



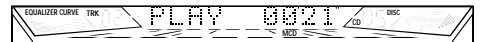
「CD TEXT」に対応しているマルチCD（「CDX-P1240TX」など）に「CD TEXT」をセットしている場合

### Dボタンを押す

ボタンを押すごとに表示が切り換わります。



### 経過時間表示



### タイトル/歌手名表示



入力したタイトル/「CD TEXT」のタイトル、歌手名

### グループ表示 (50枚)



分けたグループ



タイトルが入力されていないCDやグループ分けされていないCDでディスプレイを切り換えると、「NO TITLE」や「NO GROUP」と表示されます。「CD TEXT」のCDタイトルなどが、10文字以上のときは、Dボタンを2秒以上押してください。隠れている文字が順番に表示されます。



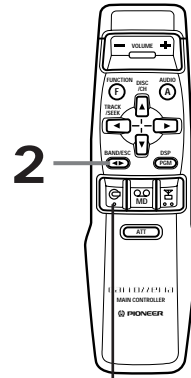
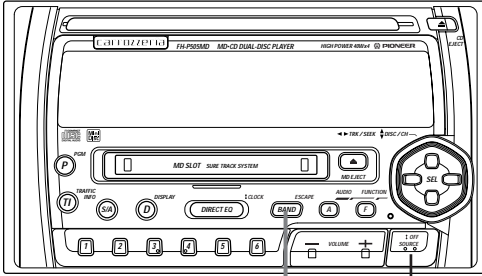
OPTION

# 選んだCDを取り出す(50枚)

CDイジェクト

選んだCDをマガジンからエクストラトレイに移して、1枚ずつ取り出すことができます。

50連奏マルチCDプレーヤーの機能です。



ソースはマルチCDを選択しておきます

**1** 取り出したいCDを再生する  
(20ページ参照)

**2** CDをエクストラトレイに移動する  
BANDボタンを2秒以上押す

**3** CDをエクストラトレイから取り出す  
(50連奏マルチCDプレーヤーの説明書参照)

マルチCDでCDを聞く



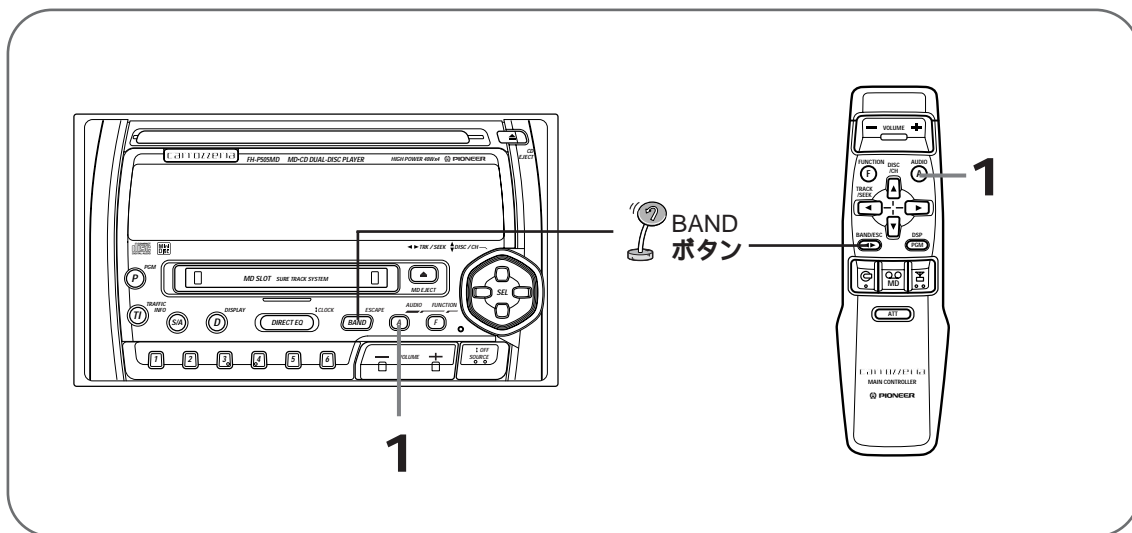
すでにエクストラトレイにCDが入っているときは動作しません。



# オーディオ調節モードの切り換えかた

サウンドを調節する

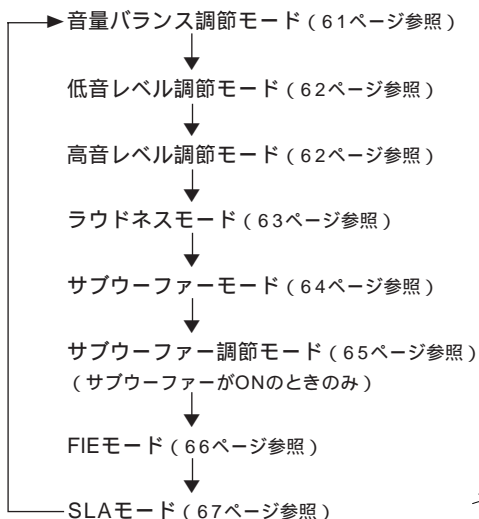
音質を調節するときは、オーディオを調節するためのモードに切り換えて操作します。



## 1 オーディオ調節モードを切り換える

### Aボタンを押す

ボタンを押すごとに次のように切り換わります。

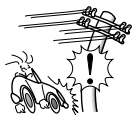


### 途中でやめたら

#### BANDボタンを押す

オーディオ調節モードが解除されます。約30秒間何も操作しなかったときも、自動的に解除されます。

### ご注意



サブウーファー機能 (64ページ参照) をOFFにしたときは、サブウーファー調節モードには切り換わりません。

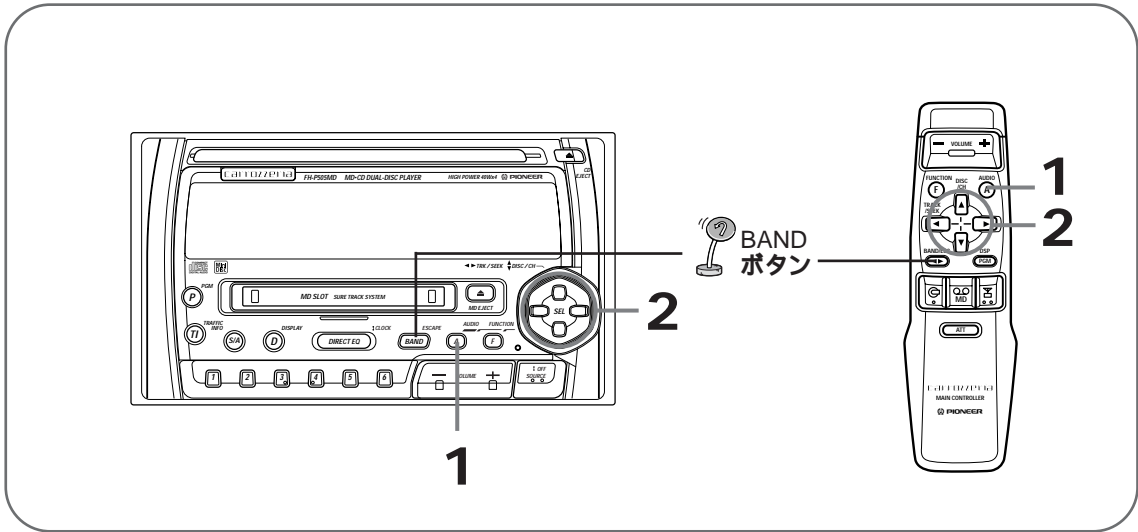
RCA外部出力の設定 (78ページ参照) をフロント出力にした場合は、サブウーファーモードとサブウーファー調節モードには切り換わりません。



# 前後左右の音量バランスを調節する

フェーダー/バランス

前後左右のスピーカーの音量バランスを調節することができます。



## 1 音量バランス調節モードにする

Aボタンを押して選ぶ(60ページ参照)

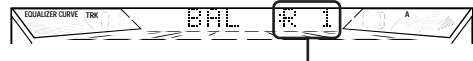


左右を調節する

◀または▶ボタンを押す

▶: 右を強めるとき

◀: 左を強めるとき



左右のバランスはL9～R9の範囲で調節できます。

## 2 音量バランスを調節する

前後を調節する

▲または▼ボタンを押す

▲: 前を強めるとき

▼: 後ろを強めるとき



前後のバランスはF15～R15の範囲で調節できます。

操作が終わったら、BANDボタンを押して、オーディオ調節モードを解除してください。

サウンドを調節する

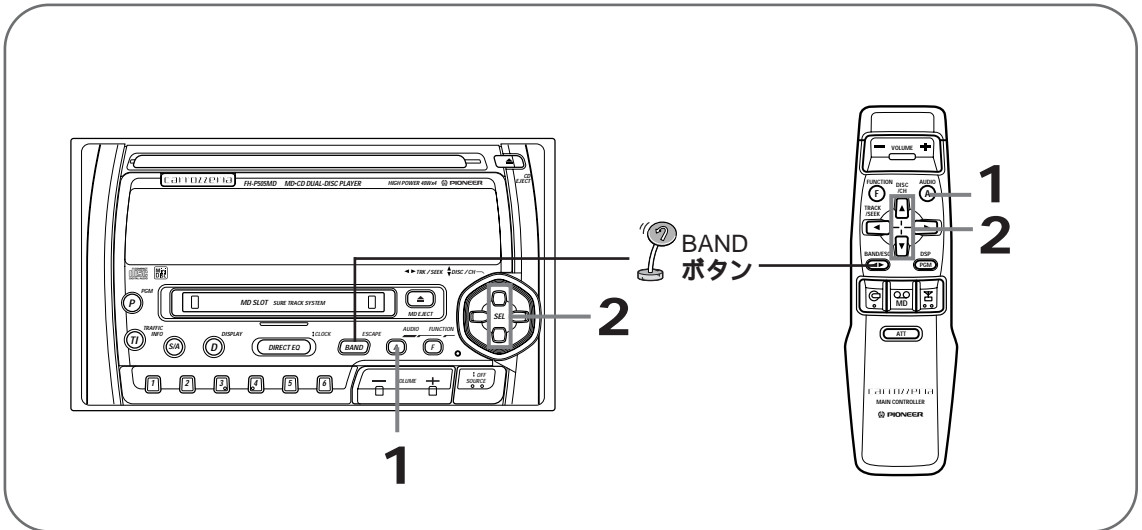


# 低音・高音のレベルを調節する

バス/トレブル

ソースごとに低音（バス）・高音（トレブル）のレベルを調節することができます。

サウンドを調節する



## 低音レベルを調節する

### 1 低音レベル調節モードにする

Aボタンを押して選ぶ（60ページ参照）

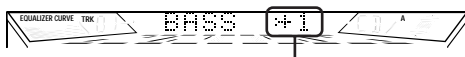


### 2 低音レベルを調節する

▲または▼ボタンを押す

▲：低音を強めるとき

▼：低音を弱めるとき



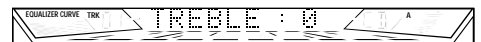
低音のレベルは+6～-6の範囲で調節できます。

操作が終わったら、BANDボタンを押して、オーディオ調節モードを解除してください。

## 高音レベルを調節する

### 1 高音レベル調節モードにする

Aボタンを押して選ぶ（60ページ参照）



### 2 高音レベルを調節する

▲または▼ボタンを押す

▲：高音を強めるとき

▼：高音を弱めるとき



高音のレベルは+6～-6の範囲で調節できます。

操作が終わったら、BANDボタンを押して、オーディオ調節モードを解除してください。



低音レベル（バス）は、ソースごとに選ぶことができます。  
内蔵CDとマルチCD、内蔵MDとマルチMDは同じ設定になります。  
交通情報（73ページ参照）も、1つのソースとして設定できます。



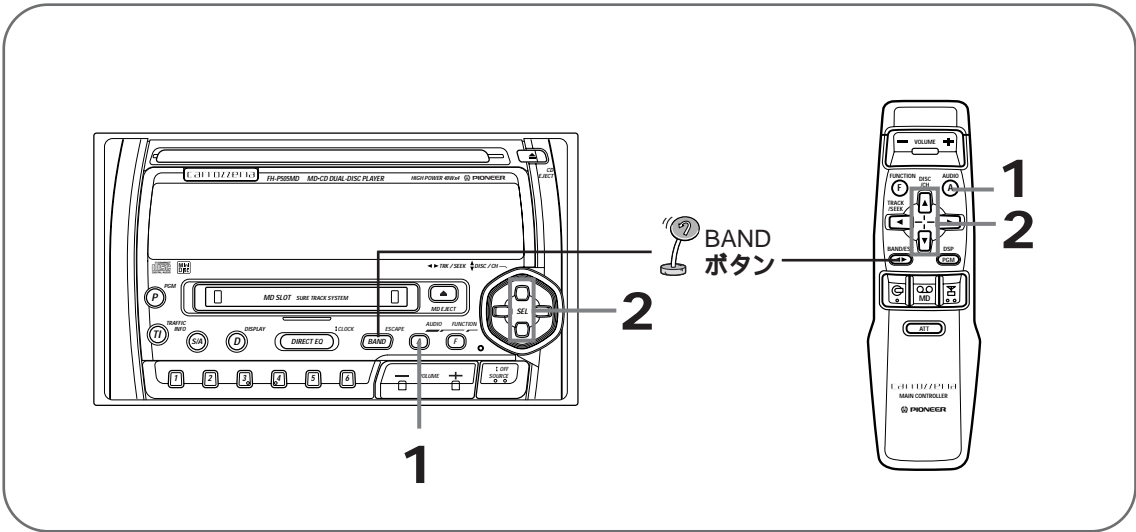
高音レベル（トレブル）は、ソースごとに選ぶことができます。  
内蔵CDとマルチCD、内蔵MDとマルチMDは同じ設定になります。  
交通情報（73ページ参照）も、1つのソースとして設定できます。



# 小音量時の音にメリハリをつける

ラウドネス

小さな音量で聞いているときの、低・高音の不足感を補正して、メリハリのある音にすることができます。(この機能は、初期設定ではOFFになっています。)



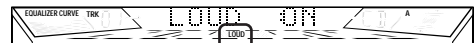
## 1 ラウドネスモードにする

Aボタンを押して選ぶ (60ページ参照)



## 2 ラウドネスをONにする

▲ボタンを押す (▼ボタンでOFF)



LOUD

ラウドネスがONのときに表示されます。

操作が終わったら、BANDボタンを押して、オーディオ調節モードを解除してください。

サウンドを調節する



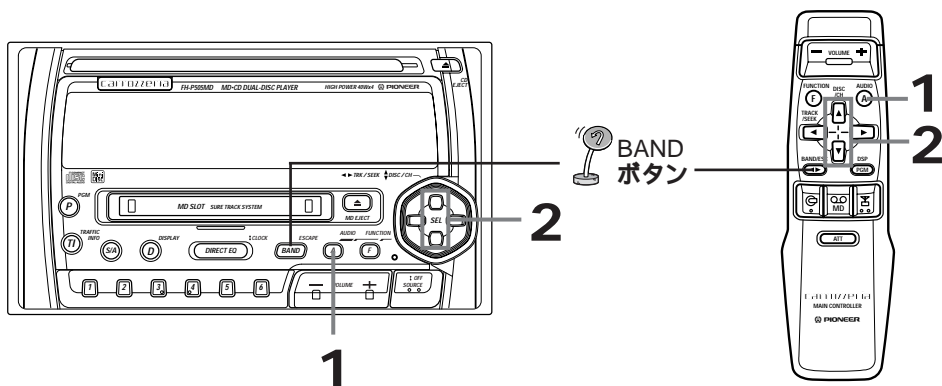
# サブウーファーを使う

サブウーファー

サウンドを調節する

サブウーファーの出力をON/OFFすることができます。(この機能は、初期設定ではONになっています。)

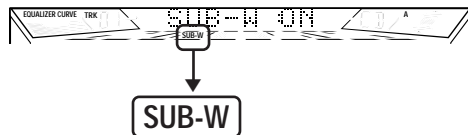
サブウーファーを組み合わせたときの機能です。



- 1** サブウーファーモードにする  
Aボタンを押して選ぶ(60ページ参照)



- 2** サブウーファー機能をONにする  
▲ボタンを押す(▼ボタンでOFF)



サブウーファーがONのときに表示されます。

操作が終わったら、BANDボタンを押して、オーディオ調節モードを解除してください。



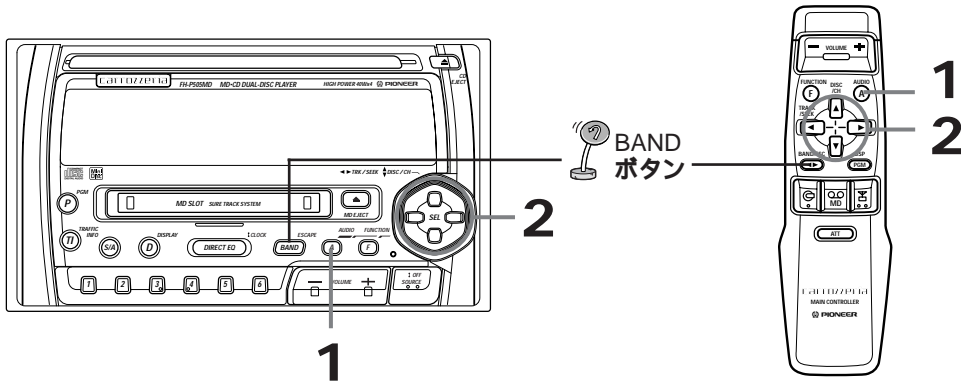


# サブウーファーを調節する

サブウーファー調節

サブウーファーの出力をONにすると、カットオフ周波数、出力レベルの設定をすることができます。

サブウーファーを組み合わせたときの機能です。



## 1 サブウーファー調節モードにする

Aボタンを押して選ぶ (60ページ参照)



レベルを調節するとき

▲または▼ボタンを押す

▲ : レベルを大きくするとき

▼ : レベルを小さくするとき

レベルは-6 ~ +6まで調節できます。



操作が終わったら、BANDボタンを押して、オーディオ調節モードを解除してください。

## 2 周波数とレベルを調節する

周波数を選ぶとき

◀または▶ボタンを押す

▶ : 高い周波数を選ぶとき

◀ : 低い周波数を選ぶとき



周波数は50、80、125 (Hz) の中から選ぶことができます。

### カットオフ周波数について

50、80、125 (Hz) から選んだ周波数以下の音域がサブウーファーから出力されます。

サウンドを調節する

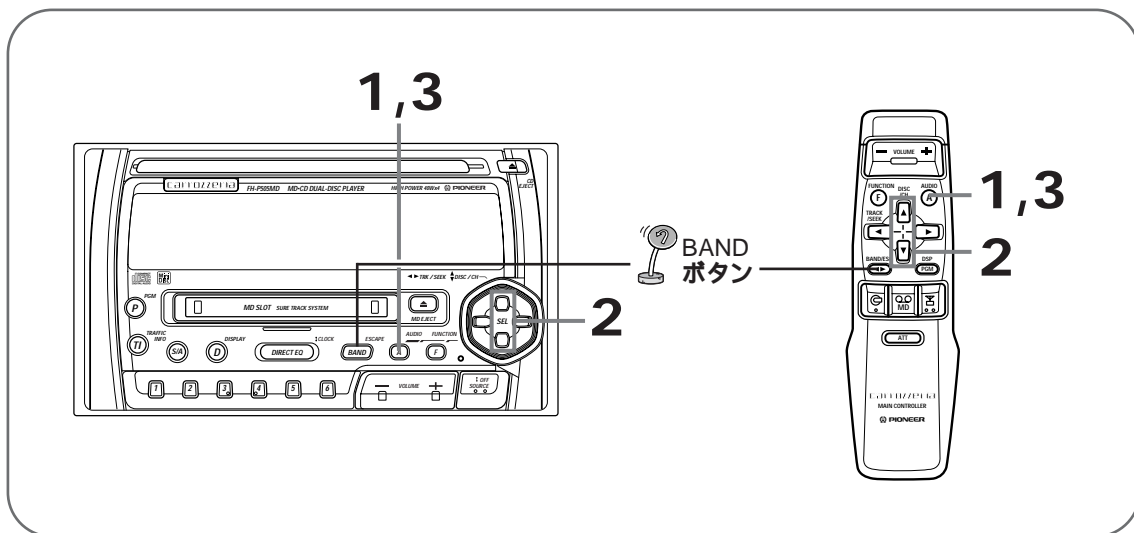


# 前後の音質にメリハリをつける

FIE

後ろのスピーカーを低音だけにして、前から音が聞こえてくるようにすることができます。

サウンドを調節する



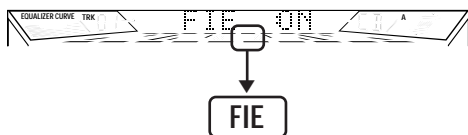
## 1 FIEモードにする

Aボタンを押して選ぶ(60ページ参照)



## 2 FIEモードをONにする

▲ボタンを押す(▼ボタンでOFF)



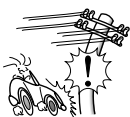
FIEがONのときに表示されます。

## 3 前後の音量バランスを調整する

Aボタンを押して選ぶ(61ページ参照)

操作が終わったら、BANDボタンを押して、オーディオ調節モードを解除してください。

ご注意



FIEをOFFにするときは、音量を小さくしてから行ってください。FIEをOFFにすると、後ろのスピーカーから低音以外の音も出力されるので音量が急に大きくなります。



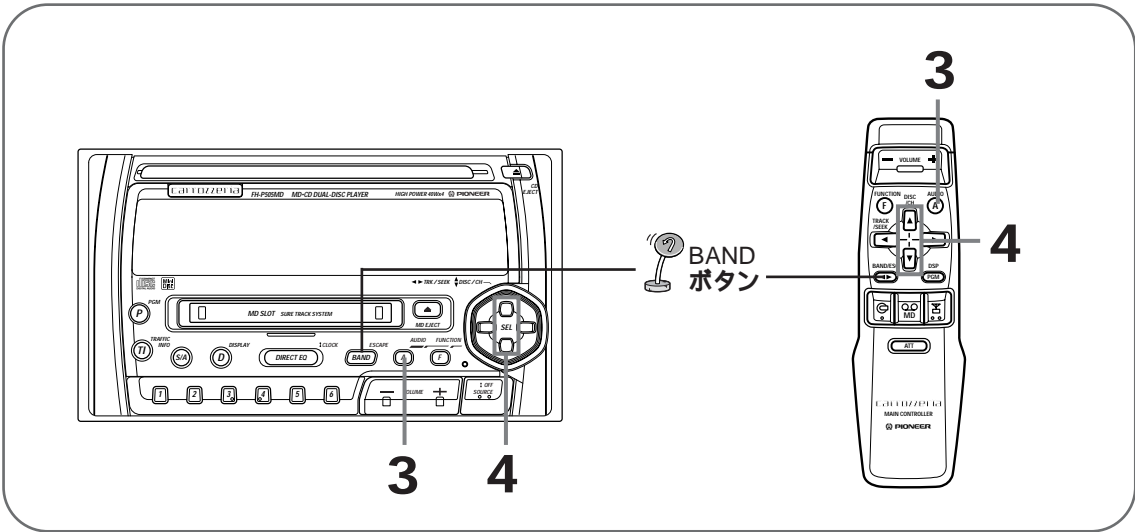
FIEとは、Front Image Enhancer(フロントイメージエンハンサー)の略です。2スピーカーシステムをお使いの方は、FIEをOFFにしてください。



# 各ソースの音量の違いをそろえる

SLA

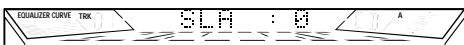
ソースを切り換えたとき音量に違いが出ないように、FMの音量にそろえることができます。



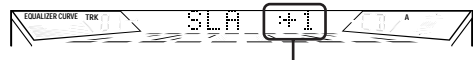
**1** FM放送を受信し、FMの音量  
を確かめる (19ページ参照)

**2** 調節したいソースに切り換える  
(16ページ参照)

**3** SLAモードにする  
Aボタンを押して選ぶ (60ページ参照)



**4** レベルを調節する  
▲または▼ボタンを押す  
▲ : レベルを大きくするとき  
▼ : レベルを小さくするとき



レベルは-4 ~ +4の範囲で調節できます。

操作が終わったら、BANDボタンを押して、オーディオ調節モードを解除してください。

サウンドを調節する

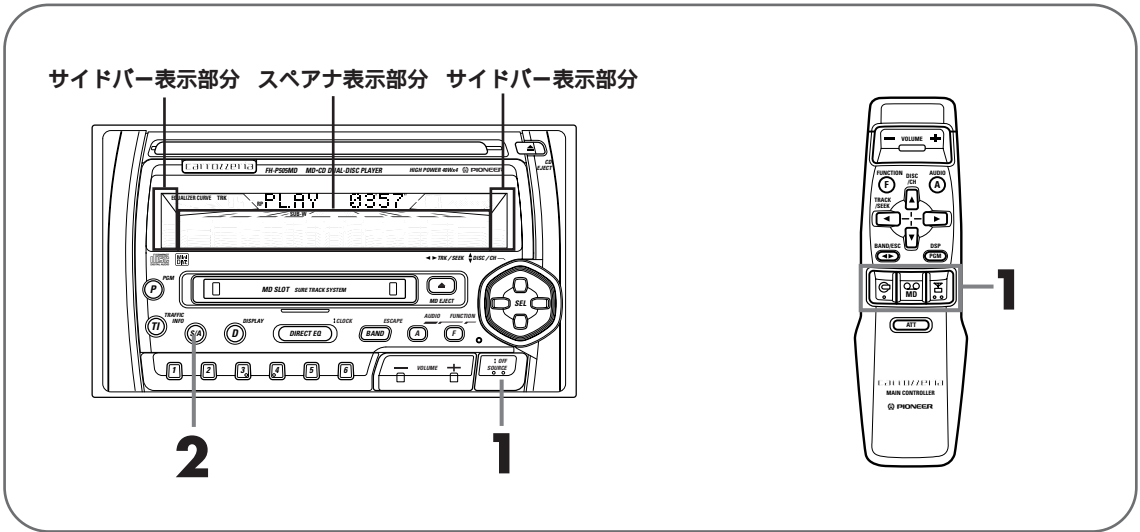


SLAとはSource Level Adjuster (ソース レベル アジャスター) の略です。  
FMの音量を基準に他のソースとの音量差を調節するため、FMを受信しているときはSLAモードに切り換えることはできません。

CD、AM、MD、TV、AUX (外部機器) など、それぞれの音量差を調節することができます。なお、内蔵CDとマルチCD、内蔵MDとマルチMDおよびAMと交通情報 (73ページ参照) は同じ設定になります。

# スペアナ表示/サイドバー表示をそれぞれ切り換える

各ソースを聞いているときに7種類のスペアナ表示と3種類のサイドバー表示を楽しむことができます。



## スペアナ表示の切り換え

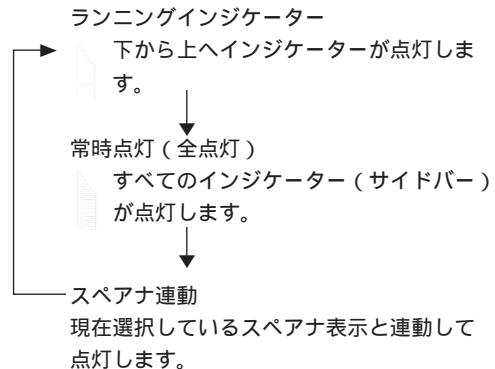
- 1 聞きたいソースを選択する  
SOURCEボタンを押す (16ページ参照)  
スピーカーから音が出力されている状態にします。
- 2 スペアナ表示を切り換える  
S/Aボタンを押す (2秒以内)  
ボタンを押すごとにMODE1~7のスペアナ表示が、順に切り換わります。

MODE	タイプ
1	ピークバウンド
2	シンメトリー
3	シンメトリー (反転)
4	ウォーターフォール
5	ピークラー
6	花火
7	イコライザーカーブ

お好みにより選択します。

## サイドバー表示の切り換え

- 1 聞きたいソースを選択する  
SOURCEボタンを押す (16ページ参照)  
スピーカーから音が出力されている状態にします。
- 2 サイドバー表示を切り換える  
S/Aボタンを押す (2秒以上)  
ボタンを押すごとに、次のように表示が切り換わります。



サイドバーは、音量 (ボリューム) を調節したとき、約4秒間、音量レベルを表示します。

スペアナ表示例

MODE1



ピークバウンド

MODE2



シンメトリー

MODE3



シンメトリー（反転）

MODE4



ウォーターフォール

MODE5



ピークラリー

MODE6



花火

サイドバー表示が、一時的にスペアナ連動に切り換わります。

MODE7

イコライザーカーブ

現在設定されているイコライザーカーブが表示されます。

BASS



HEAVY BASS



VOCAL

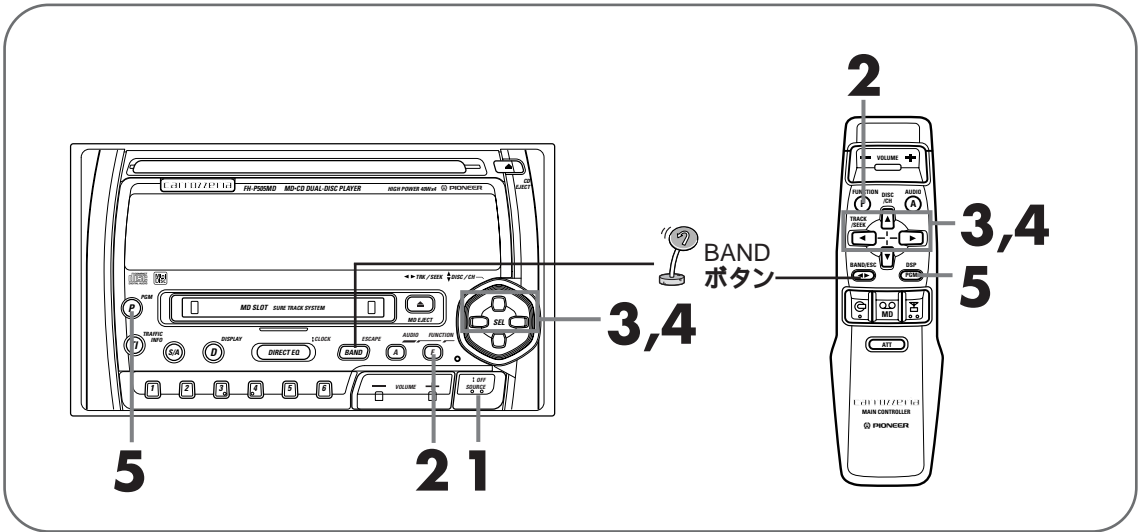


FLAT



# よく使う機能を学習させる

よく使う機能をソースごとに、本体と別売のメインコントローラーのPGMボタンに学習させることができます。学習させた機能は、モードを切り換えなくても操作できるようになります。



## 1 ソースを選ぶ

SOURCEボタンを押す (16ページ参照)

## 2 プログラムファンクション設定モードにする

Fボタンを2秒以上押す

(内蔵CD、マルチCDの場合、さらにFボタンを押してプログラムファンクション設定モードに切り換えます。)

## 3 学習させたい機能を選ぶ

◀または▶ボタンを押す

ボタンを押すごとに次のように切り換わります。切り換わる内容はソースによって違います。

内蔵CD/MDの場合



マルチCDの場合



ラジオの場合

BSM以外は選べません。

## 4 選んだ機能を学習させる

▲ボタンを押す



点滅が止まり、選んだ機能が学習されます。

操作が終わったら、BANDボタンを押して、プログラムファンクション設定モードを解除してください。

## 5 学習させた機能を操作する

PGMボタンを押す または PGMボタンを2秒以上押す

学習させた機能により、操作方法が右の表のようになります。

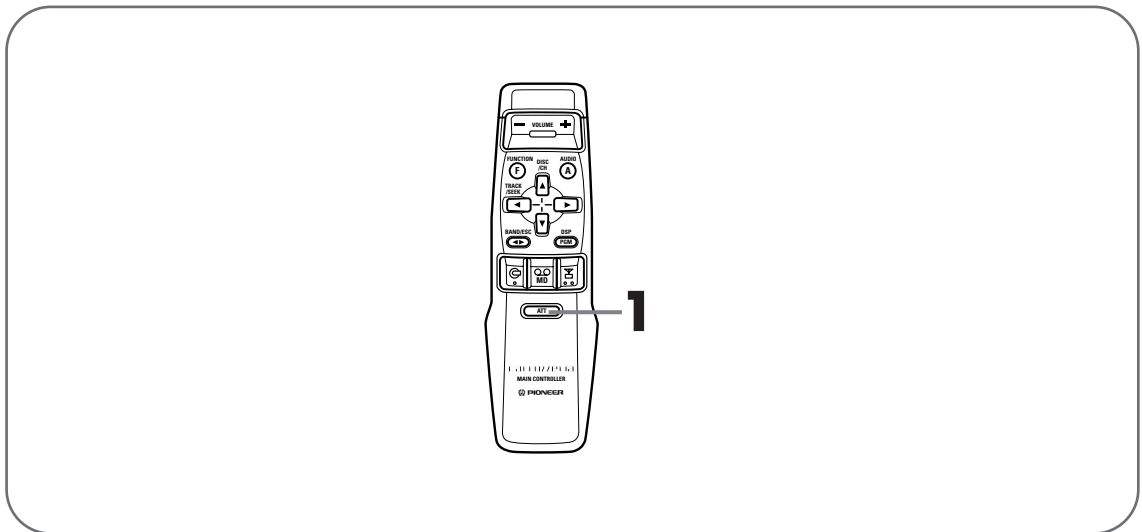
各ソースモードでの学習可能な機能を表に示します。操作の参考にしてください。

ソース	学習させた機能	PGMボタンを押す	PGMボタンを2秒以上押す
内蔵CD/MD	PAUSE (ポーズ)	ON/OFF	—
	REPEAT (リピート)	ON/OFF	—
	RANDOM (ランダム)	ON/OFF	—
マルチCD*	PAUSE (ポーズ)	ON/OFF	—
	REPEAT (リピート)	再生範囲切り換え	—
	RANDOM (ランダム)	ON/OFF	—
	LIST (タイトルリスト)	タイトルリストモードになる	—
	ITS	記憶	再生
ラジオ	BSM	OFF	ON

\*印：別売の製品を接続したときのみ設定可能です。

# 瞬時に音量を小さくする

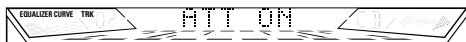
車内の会話が聞き取りにくいときに、瞬時に音量を小さくすることができます。



## 1 瞬時に音量を小さくする

### ATTボタンを押す

ボタンを押すごとにON/OFFします。



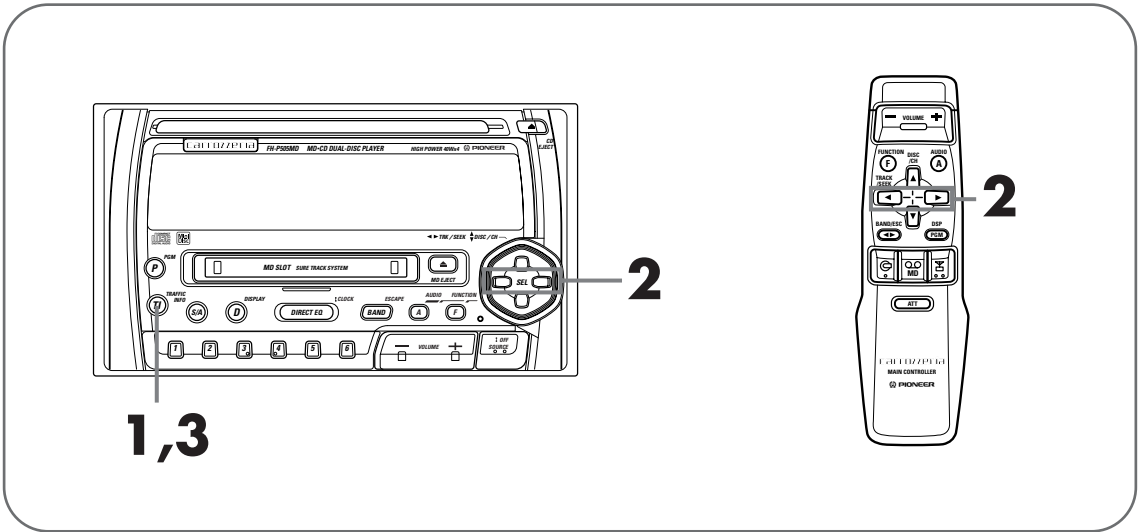
アッテネーターがONのときは、音量が約1/10になります。

アッテネーターがONのときに+または-ボタンを押すと、アッテネーターは自動的にOFF（解除）になります。このときは、アッテネーターがONのときの音量に近い音量になります。



# 交通情報を受信する

AM 1,620 kHzまたは1,629 kHzの交通情報を、簡単に受信することができます。



**1** 交通情報を受信する  
TIボタンを押す



AM 1,620 kHzの交通情報が受信されます。

**3** 交通情報の受信をやめる  
TIボタンを押す

交通情報を受信する前の状態に戻ります。

**2** 放送に合わせて周波数を切り換える

◀または▶ ボタンを押す

▶ : 1,629 kHzにすると

◀ : 1,620 kHzにすると



受信周波数

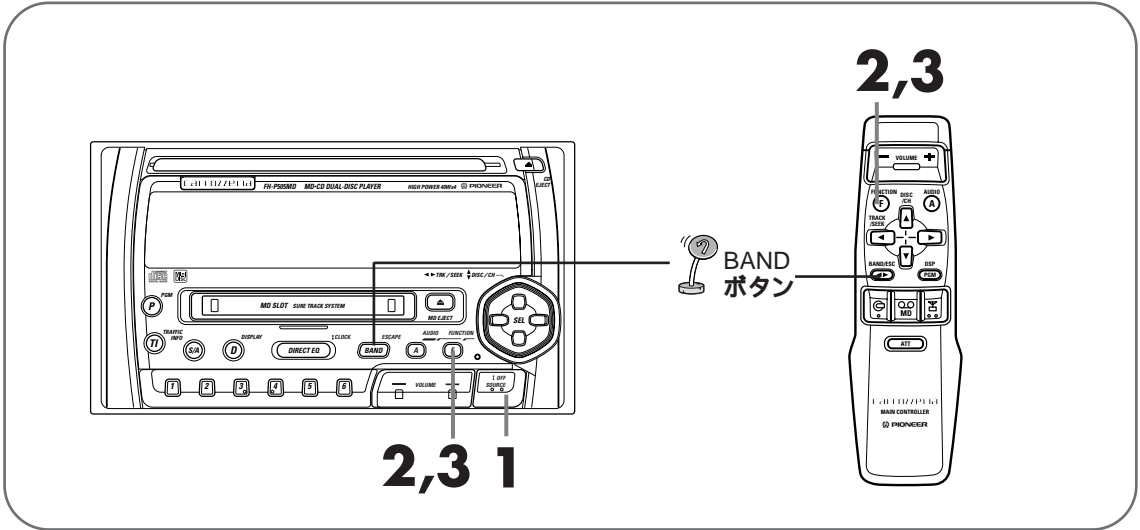
便利な機能と初期設定



この機能は、電源がOFFのときでも、どのソースからでも操作できます。  
交通情報では、他のソースとは別に音量を設定できます。

# 初期設定モードの切り換えかた

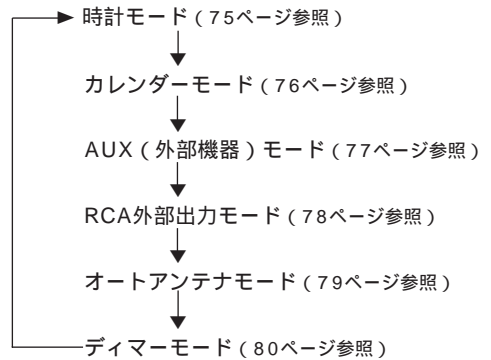
必要な初期設定モードに切り換えて、各種設定を行ってください。




**1** 電源をOFFにする  
SOURCEボタンを1秒以上押す (16ページ参照)

**2** 初期設定モードにする  
電源OFFのときにFボタンを2秒以上押す  
初期設定モードになります。

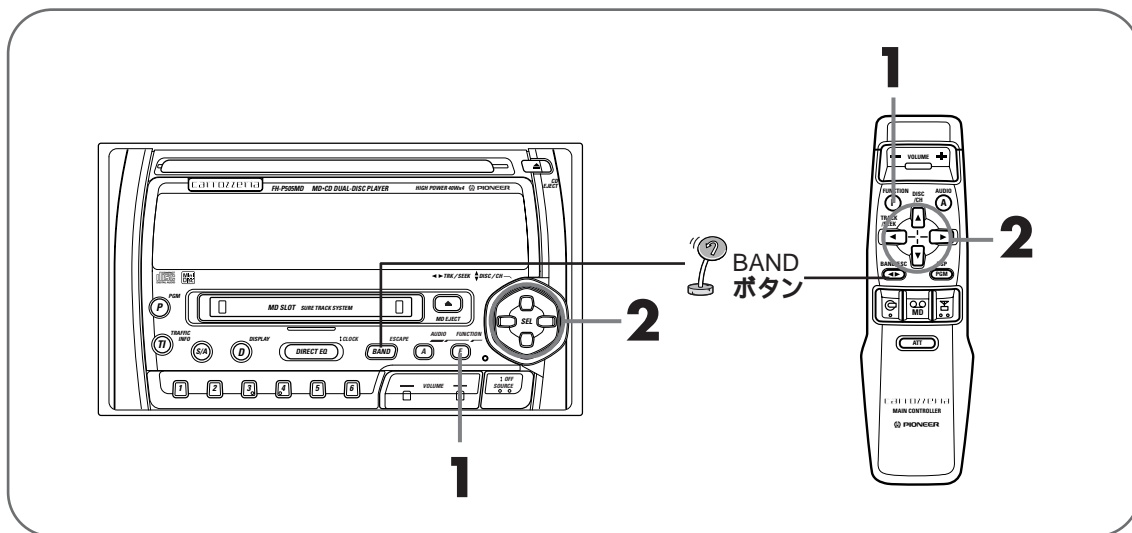
**3** 初期設定モードを切り換える  
Fボタンを押す  
ボタンを押すごとに次のように切り換わります。



 **途中でやめたら**  
BANDボタンを押す  
初期設定モードが解除されます。解除すると電源がOFFになります。

# 時計の設定

初めて使用するときは、正しい時間に設定してください。



## 1 時計モードにする

電源OFFの時にFボタンを2秒以上押す  
(74ページ参照)

内容を修正するとき  
▲または▼ボタンを押す  
▲: 数字が増加します  
▼: 数字が減少します

## 2 時計を合わせる

修正する部分を選ぶとき

◀または▶ボタンを押す

ボタンを押すごとに、時、分が切り換わります。



時または分が点滅します。



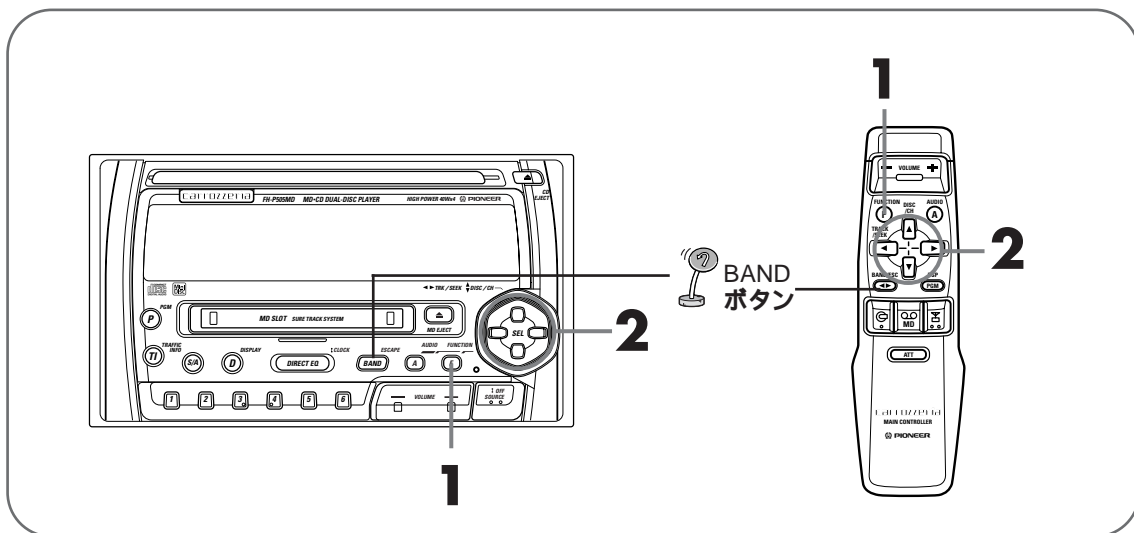
設定した時間が表示されます。

操作が終わったら、BANDボタンを押して、初期設定モードを解除してください。

便利な機能と初期設定

# カレンダーの年月日の設定

初めて使用するときは、正しい日付に設定してください。



**1** カレンダーモードにする  
電源OFFの時にFボタンを2秒以上押して  
から、Fボタンを押して選ぶ(74ページ参照)

内容を修正するとき  
▲または▼ボタンを押す  
▲: 数字が増加します  
▼: 数字が減少します



設定した日、月、年が表示されます。

## 2 年月日を設定する

修正する部分を選ぶとき  
◀または▶ボタンを押す  
ボタンを押すごとに、日、月、年が順に切り換  
わります。



日、月、年が点滅します。

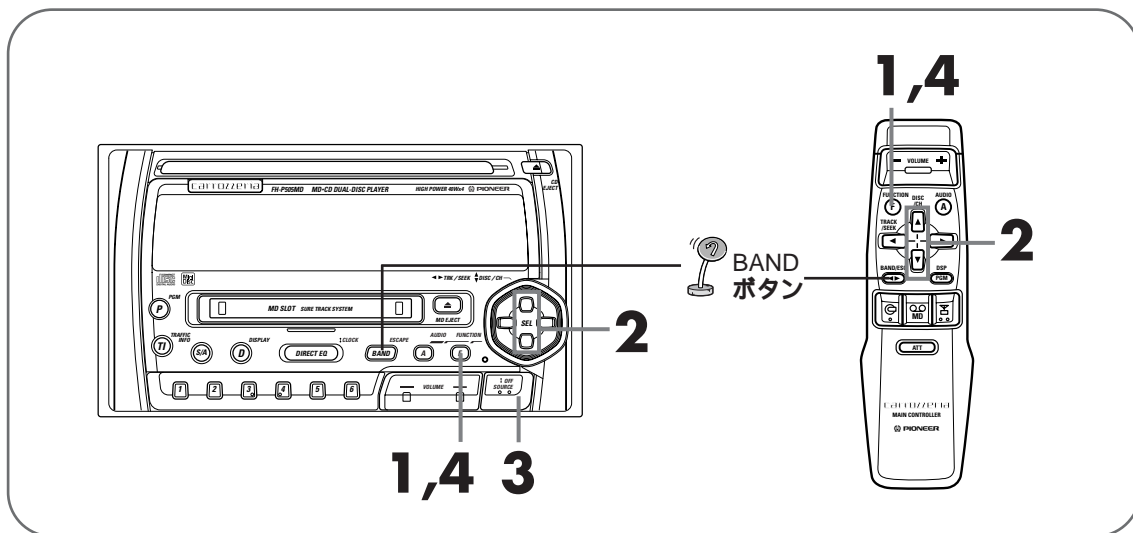
操作が終わったら、BANDボタンを押して、  
初期設定モードを解除してください。



年は1998年～2097年までの範囲内で設定  
できます。

# 外部機器の音声を聞く

本機にDATやVTRなどの外部機器を接続すると、その音声を聞くことができます。



**1** AUX(外部機器)モードにする  
電源OFFの時にFボタンを2秒以上押して  
から、Fボタンを押して選ぶ(74ページ参照)

**2** AUX(外部機器)の設定をONにする  
▲ボタンを押す(▼ボタンでOFF)



操作が終わったら、BANDボタンを押して、初期設定モードを解除してください。

**3** ソースをAUXにする  
SOURCEボタンを押して選ぶ(16ページ参照)



ソースをAUXに切り換えると、外部機器の音声が出力されます。

**4** 外部機器の名称入力モードにする  
Fボタンを2秒以上押す  
名称入力モードになります。



約2秒間表示されます。

**5** 外部機器の名称を入力し記憶させる  
CDタイトル入力の手順3~5を参照(24, 25ページ参照)して、同様の操作を行う

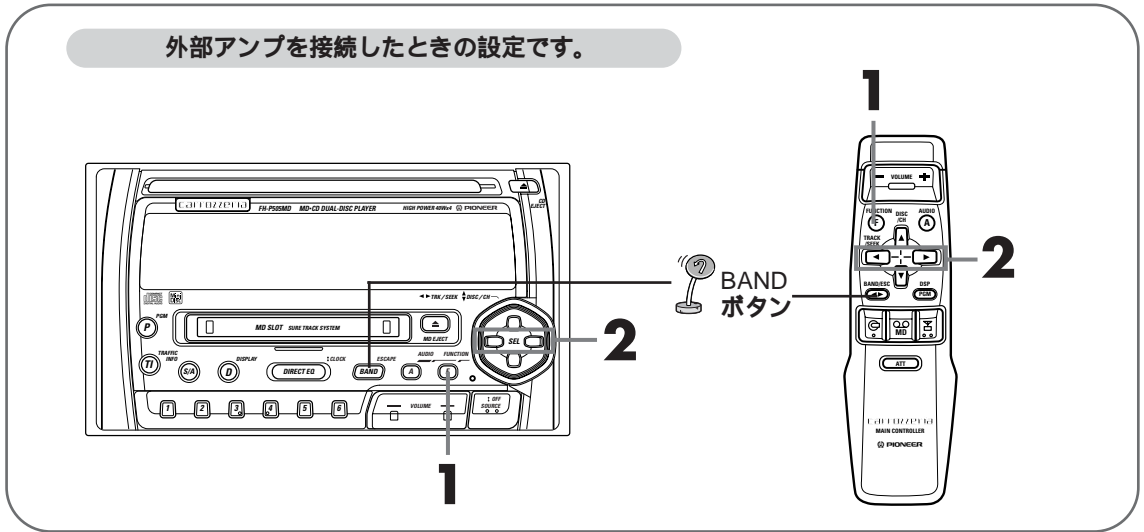


入力した名称が表示されます。

外部機器との接続について  
別売のRCA/IP-BUSインターコネクター  
(「CD-RB20」または「CD-RB10」)を使  
うと、RCA出力のあるDATやVTRを、外部  
機器として本機に接続することができます。  
詳しくは、RCA/IP-BUSインターコネクタ  
ーの説明書をご覧ください。

# RCA外部出力から出力される信号を選ぶ

本機のRCA外部出力に外部アンプを接続した場合、外部アンプに接続するスピーカーに合わせてこの設定を切り換えます。初期設定はサブウーファーになっています。



- 1** RCA外部出力モードにする  
電源OFFの時にFボタンを2秒以上押して  
から、Fボタンを押して選ぶ（74ページ参照）



- 2** 接続するスピーカーに合わせて  
選択する

◀または▶ ボタンを押す

▶ : サブウーファーを接続するとき

◀ : フロントスピーカーを接続するとき



操作が終わったら、BANDボタンを押して、  
初期設定モードを解除してください。

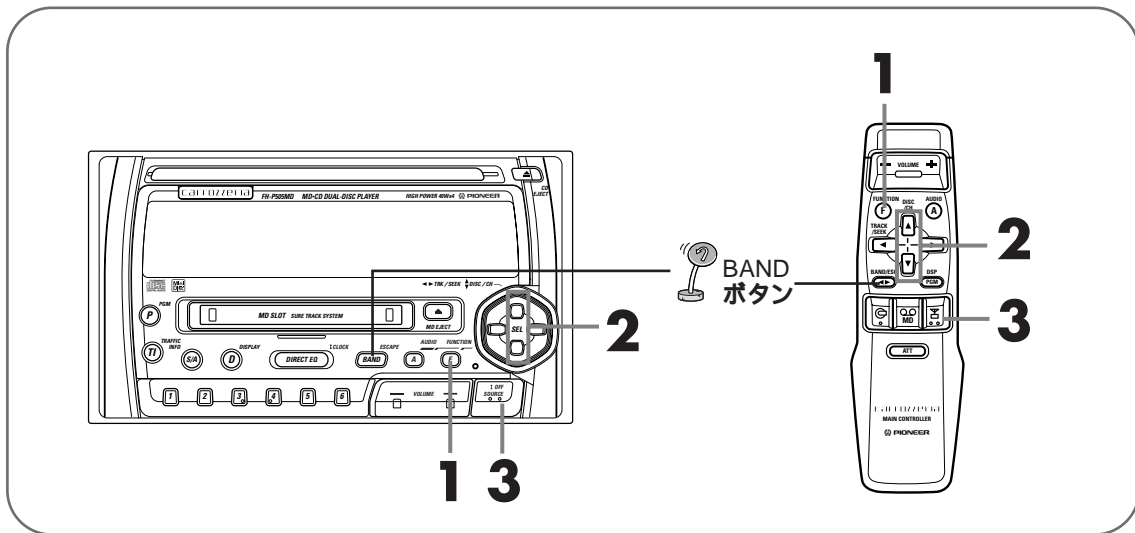
ご注意



フロントスピーカーに設定したときは、  
サブウーファーの調節（65ページ参照）  
はできません。

# テレビの時にオートアンテナをのぼす

パイオニア製のテレビ（5.5型AVシステムTV「AVX-P505」など）を接続した場合、ソースをテレビにしたときも、車に装備されているオートアンテナをのぼすことができます。



**1** オートアンテナモードにする  
電源OFFの時にFボタンを2秒以上押して  
から、Fボタンを押して選ぶ（74ページ参照）



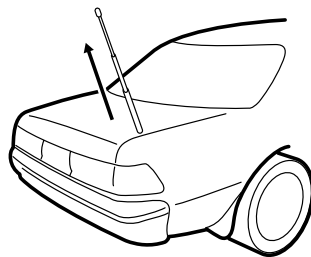
**2** オートアンテナの設定をONにする

▲ボタンを押す（▼ボタンでOFF）



操作が終わったら、BANDボタンを押して、初期設定モードを解除してください。

**3** ソースをテレビにする  
SOURCE または チューナーボタンを押す  
（16ページ参照）

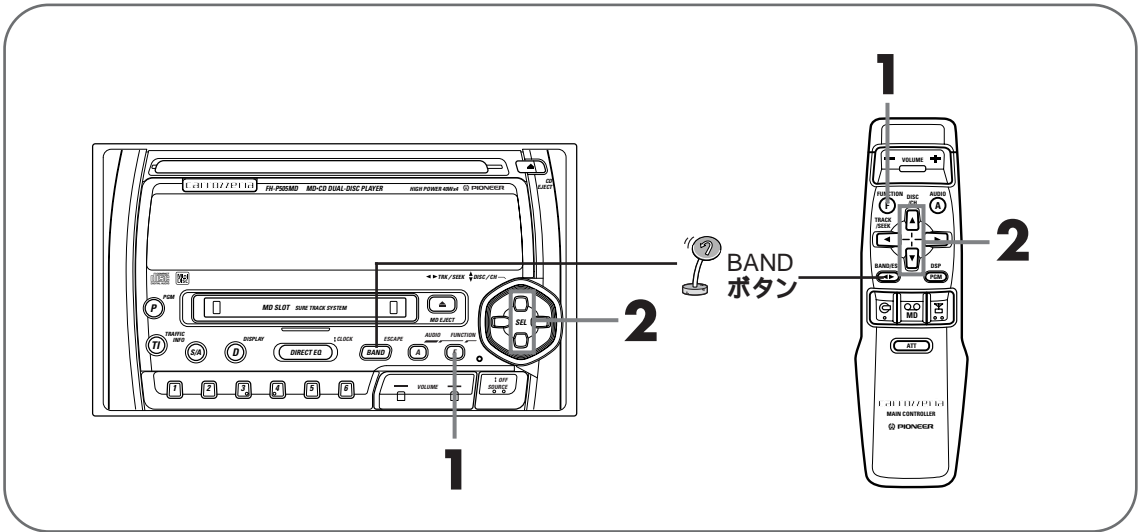


オートアンテナがのびるようになります。

**オートアンテナの設定について**  
設定がOFFのときは、ソースをラジオにしたときだけ、オートアンテナがのびます。  
設定をONにすると、ソースをテレビにしたときも、オートアンテナがのびるようになります。  
ラジオとテレビでオートアンテナを共用するときは、設定をONにしてください。

# 夜間のディスプレイの明るさを切り換える

夜間、周囲が暗くなったときにディスプレイがまぶしくならないように、車のライトをONにするとディマーが働き、ディスプレイが暗くなります。このディマーの設定はOFFにすることができます。



- 1** ディマーモードにする  
電源OFFの時にFボタンを2秒以上押してから、Fボタンを押して選ぶ(74ページ参照)



- 2** ディマーの設定をOFFにする  
▼ボタンを押す(▲ボタンでON)



操作が終わったら、BANDボタンを押して、初期設定モードを解除してください。





# 使用上のご注意 (MDの正しい使いかた)

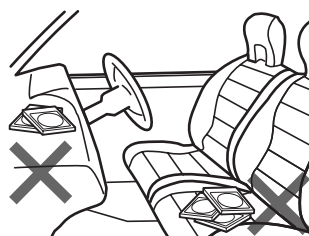
## 取り扱い上のご注意

MDのシャッターを手であけないでください。無理にあけるとこわれることがあります。



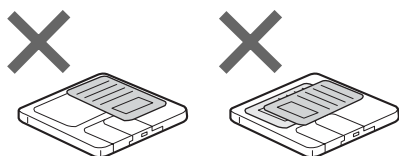
## 保管上のご注意

MDは、直射日光の当たるところや高温になるところには、保管しないでください。

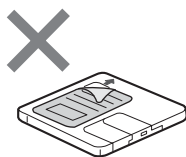


## ラベルについて

MDに付属のラベルは、必ず指定の位置に貼ってください。指定以外の位置に貼ったり、2枚重ねて貼ったりすると、MDが取り出せなくなることがあります。

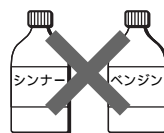


ラベルがめくれたり、浮いたりしたMDは使用しないでください。ラベルが引っかかり、MDが取り出せなくなります。このようなMDは新しいラベルに貼り換えてからお使いください。



## お手入れについて

MDのカートリッジ表面が汚れたときは、柔らかいきれいな布で軽くふいてください。MDにベンジンやシンナーなどの揮発性の薬品をかけないでください。



## 寒いときの結露について

寒いとき、ヒーターを入れた直後にMDの再生を始めると、本機内部の光学系レンズやMDにつゆが付いて、正常な再生ができないことがあります。

このようなときは、1時間ほど放置して自然につゆがとれるのをお待ちください。MDのカートリッジ表面に付いたつゆは柔らかい布でふいてください。

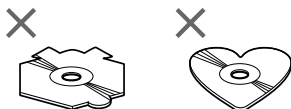
# 使用上のご注意 (CDの正しい使いかた)

## 使用できるCDについて

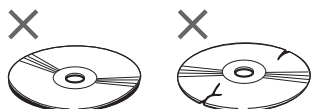
本機では、ディスクタイトル面に下記マークの付いているコンパクトディスク（光学式デジタルオーディオディスク）をお使いください。



特殊形状のディスクは使用しないでください。故障の原因となることがあります。

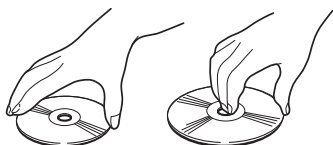


ひび、キズ、そりのあるCDは使用しないでください。



## 取り扱い上のご注意

CDは、下図のように、記録面（虹色に光っている面）をさわらないように持ってください。

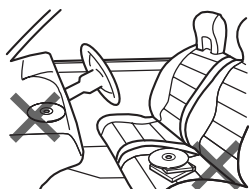


CDにキズを付けしないでください。  
CDに紙やシールなどを貼り付けしないでください。



## 保管上のご注意

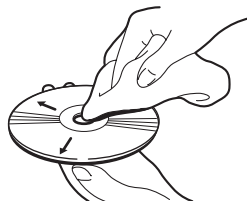
CDは、直射日光の当たるところや高温になるところには、保管しないでください。



CDがそらないように、必ずケースに入れて保管してください。

## お手入れについて

CDが汚れたときは、柔らかいきれいな布で、CDの内側から外側へ軽くふいてください。



CDに、ベンジンやシンナーなどの揮発性の薬品をかけないでください。また、CDには、アナログ式レコード盤用のクリーナー、静電気防止剤などは使用しないでください。



当社では、CD用のクリーニングキット「JV-D11」を別売しています。カーステレオ販売店でお買い求めください。

## CD再生の環境について

走行中、振動のショックで音飛びを起こすことがあります。

寒いとき、ヒーターを入れた直後にCD再生を始めると、本機内部の光学系レンズやCDにつゆが付いて、正常な再生ができないことがあります。

このようなときは、1時間ほど放置して自然につゆがとれるのをお待ちください。CDに付いたつゆは、柔らかい布でふいてください。



製品設計上配慮していますが、機構上あるいは使用環境・ディスクの取り扱いなどにより、ディスク面に実使用上支障のない程度のキズが付くことがあります。これは、製品の故障ではありません。一般的な消耗としてご理解ください。

その他

# こんなメッセージが表示されたら

## MDのエラー表示

MDを正常に再生できないときは、ディスプレイにエラーメッセージが表示されます。

メッセージ (エラー番号)	メッセージが表示されるとき	処 置
NO D-DATA	ディスク名が入力されていないMDを再生中にディスク名表示に切り換えたとき。	ディスク名表示以外の表示に切り換えてください。(27ページ参照)
NO TR-DATA	曲名が入力されていない曲を再生中に曲名表示に切り換えたとき。	曲名表示以外の表示に切り換えてください。(27ページ参照)
HEAT	本機の内部温度が高いとき。	内部温度が下がるまでお待ちください。
ERROR-11, 12, 17, 30	MDが汚れているとき。 MDにキズやひびがあるとき。	他のMDと交換してください。
ERROR-20, 21	振動などが原因で曲の情報を読み取れなかったとき。	MDを取り出し、もう一度入れ直してください。それでも同じメッセージが表示される場合は、他のMDと交換してください。
	MDに異常 ( 損傷している、TOCが入っていないなど ) があるとき。	
ERROR-22, 24	MDに異常 ( 損傷している、TOCが入っていないなど ) があるとき。	他のMDと交換してください。
ERROR-23	音楽以外の情報が記録されたMDを使用したとき。	音楽が録音されたMDを使用してください。
ERROR-01, 11, 12, 17, 30, A0	本機の電気系、機構系の故障が考えられるとき。	車のエンジンスイッチを一度OFFにしてからONにするか、MD再生を一度やめて、もう一度MD再生にしてください。
ERROR-A1	本機の電気系、機構系の故障が考えられるとき。	MD再生を一度やめて、リセットボタンを押す (7ページ参照) もう一度MD再生にしてください。

## CDのエラー表示

CDを正常に再生できないときは、ディスプレイにエラーメッセージが表示されます。

メッセージ (エラー番号)	メッセージが表示される時	処 置
ERROR-11 ERROR-12 ERROR-17 ERROR-30	CDが汚れているとき。	CDの汚れをふき取ってください。 (85ページ参照)
	CDにキズやひびがあるとき。	CDを交換してください。
ERROR-14	追記型CD (CD-R) を録音しないまま使用しているとき。	追記型CD (CD-R) は、録音してからお使いください。
ERROR-10 ERROR-11 ERROR-12 ERROR-14 ERROR-17 ERROR-30 ERROR-A0	電気系、機構系の故障が考えられるとき。	車のエンジンスイッチを一度OFFにしてからONするか、CD再生を一度やめてから、もう一度CD再生にしてください。



マルチCD再生中に、上記以外のエラー番号が表示されたときは、マルチCDの取扱説明書をご覧ください。

# 故障かな？と思ったら

故障かな？  
と思ったら

修理を依頼される前に、  
次の表の内容をチェック  
してください。

チェックしても  
なおらないときは

本機をリセットしてください。  
(7ページ参照)

それでも  
なおらないときは

「保証書とアフターサービス」(89  
ページ参照)をお読みになり、修理  
を依頼してください。

## 共通項目

症 状	原 因	処 置
電源が入らない。 動作しない。	各リード線やコネクタが正しく接続 されていない。	正しく確実に接続されているかどうか、もう一度 確認してください。(取付説明書参照)
音が出ない。 音が小さい。	音量を下げている。	音量を上げてください。 (17~20ページ参照)
	アッテネーターがONになっている。	アッテネーターをOFFにしてください。 (72ページ参照)
前または後ろのスピー カーの音が出ない。 音が小さい。	前後の音量バランスの調節が適切でない。	前後の音量バランスを調節してください。 (61ページ参照)
左または右のスピー カーの音が出ない。 音が小さい。	左右の音量バランスの調節が適切でない。	左右の音量バランスを調節してください。 (61ページ参照)
メインコントローラー がきかない。(別売品)	電池が弱っている。	電池を交換してください。(7ページ参照)
	電池の⊕⊖の向きを逆に入れている。	正しく入れてください。(7ページ参照)
	足元やシートに向けて操作している。	本体に向けて操作してください。
	本体に直射日光が当たっている。	本体にメインコントローラー(別売品)を近づけ て操作してください。
	スイッチの位置が正しく設定されてい ない。	スイッチを“MAIN UNIT”の位置に設定してくだ さい。(7ページ参照)

## CD

症 状	原 因	処 置
CDが入らない。	別のCDがすでに入っている。	CDを取り出してから入れてください。 ( 10、17ページ参照 )
音がとぶ。 音がとぎれる。 大きな雑音が出る。	CDが汚れている。 CDに傷がついている。 CDに大きなそりがある。 CDにくもりや水滴がついている。	クリーニングしてください。( 83ページ参照 ) 他のディスクに交換してください。
CDを入れてもすぐ 出てくる。	CDの裏表を逆にしてセットしている。	CDのタイトル面を上にしてセットしてください。 ( 10、17ページ参照 )
CDの音がとぎれる。	CDにラベルやセロテープ等を貼っている。	きれいにはがしてください。 ( 83ページ参照 )
ディスプレイにエラー 表示が出る。	CDプレーヤーに異常が発生した。	CDのエラー表示を参照して内容を確認してください。( 85ページ参照 )

# 故障かな？と思ったら（つづき）

## MD

症状	原因	処置
大きな雑音が出る。 再生がストップしてしまう。 MDが自動的に出てくる。	MDが極端に汚れている。	MDを交換してください。
	MDにくもりや水滴が付いている。	
	購入したばかり、または全曲を消去した録音用MDを挿入した。	
	MDが正しい方向に挿入されていない。	MDを取り出し、正しい方向に挿入してください。 (18ページ参照)

## ラジオ

症状	原因	処置
ラジオの受信中、 “ジージー、ザーザー” という雑音が多い。	放送局の周波数が合っていない。	周波数を正しく合わせてください。 (19ページ参照)
	放送局の電波が弱い。	他の放送局を選局してみてください。 (19ページ参照)
	周りに障害物があるなど、受信状態が良くない。	受信状態が良くなると雑音も少なくなります。
自動選局できない。	放送局の電波が弱い。	手動で選局してください。 (19ページ参照)



# 保証とアフターサービス

## 保証書

保証書は、ご購入年月日、販売店名などが記入されていることをお確かめのうえ、ご購入の際に販売店より受け取ってください。

保証書に記入もれがあったり、保証書を紛失したりすると、保証期間中でも保証が無効となります。記載内容をよくお読みのうえ、大切に保管してください。

## 保証期間

この製品の保証期間は、お買い上げの日より1年間です。

## 保証期間中の修理について

万一、故障が生じたときは、保証書に記載されている当社保証規定に基づき修理いたします。お買い上げの販売店またはお近くのパイオニアサービスステーションにご連絡ください。

## 保証期間経過後の修理について

お買い上げの販売店またはお近くのパイオニアサービスステーションにご相談ください。修理すれば使用できる製品については、ご希望により有料で修理いたします。

## 補修用性能部品の最低保有期間

当社は、本機の補修用性能部品を、製造打ち切り後最低6年間保有しています。(性能部品とは、その製品の機能を維持するために必要な部品です。)

## ご質問、ご相談は

本機に関するご質問、ご相談はパイオニアお客様相談センターまたは最寄りのパイオニアインフォメーションセンター(I.C)をご利用ください。所在地、電話番号は本機に付属の「ご相談窓口・修理窓口のご案内」をご覧ください。

# おもな仕様

## MDプレーヤー部

形式	: ミニディスクデジタル オーディオシステム
使用ディスク	: ミニディスク
信号フォーマット	: サンプリング周波数: 44.1kHz 量子化ビット数: 16ビット直線
周波数特性	: 20 ~ 20,000Hz
S/N	: 86dB (1kHz) (IHF-Aネットワーク)
ダイナミック レンジ	: 90dB (1kHz)
チャンネル数	: 2 (ステレオ)

## CDプレーヤー部

形式	: コンパクトディスク オーディオシステム
使用ディスク	: コンパクトディスク
信号フォーマット	: サンプリング周波数: 44.1kHz 量子化ビット数: 16ビット直線
周波数特性	: 5 ~ 20,000Hz
S/N	: 86dB (1kHz) (IHF-Aネットワーク)
ダイナミック レンジ	: 90dB (1kHz)
チャンネル数	: 2 (ステレオ)

## FMチューナー部

受信周波数帯域	: 76.1 ~ 89.9MHz
実用感度	: 11dBf (0.8 $\mu$ V/75、 モノラル、S/N: 30dB)
S/N 50dB 感度	: 16dBf (1.1 $\mu$ V/75、 モノラル)
S/N	: 70dB (IHF-Aネットワーク)
高調波歪率	: 0.3% (65dBf入力、1kHz、 ステレオ)
周波数特性 ステレオ	: 30 ~ 15,000Hz ( $\pm$ 3dB)
セパレーション	: 40dB (65dBf入力、1kHz)
実用選択度	: 70dB (2ACA)

## AMチューナー部

受信周波数帯域	: 522 ~ 1,629kHz
実用感度	: 18 $\mu$ V (S/N: 20dB)
実効選択度	: 50dB ( $\pm$ 9kHz)

## アンプ・共通部

最大消費電流	: 10.0A
最大出力	: 40W $\times$ 4
定格出力	: 20W $\times$ 4 (50 ~ 15,000Hz、5%)
ラウドネスコンター	: 10dB (100Hz)、 7dB (10kHz) (ボリューム: -30dB)
負荷インピーダンス	: 4 (4 ~ 8 使用可能)
プリアウト 出力レベル	: 500mV
出力インピーダンス	: 1k
使用電源	: DC14.4V (10.8 ~ 15.1V使用可能)
アース方式	: マイナスアース方式
取付寸法	: 178 (W) $\times$ 100 (H) $\times$ 155 (D) mm
ノーズ寸法	: 170 (W) $\times$ 96 (H) $\times$ 17.5 (D) mm
重量	: 2.3kg (コード含まず)

---

オーディオ部  
サブウーファー  
    クロスオーバー  
        周波数：50Hz、80Hz、125Hz  
サブウーファー  
    クロスオーバー  
        スロープ：-12dB/oct.  
サブウーファー  
    クロスオーバー  
        スロープ調整幅：±12dB

---

付属品  
コード類                  : 1式  
取付ネジ類              : 1式  
取扱説明書              : 1  
取付説明書              : 1  
安全上のご注意          : 1  
保証書                   : 1  
ご相談窓口・修理  
    窓口のご案内      : 1

その  
他



上記の使用および外観は予告なく変更することがあります。また、この説明書の中のイラストと実物が、一部異なる場合があります。

本機は、ドルビー・ラボラトリーズ・ライセンシングコーポレーションの米国および外国特許に基づく許諾商品です。

# メモ

---

その他



# 索引

## あ

アッテネーター	72
イコライザーカーブ	21
エクストラトレイ	59
演奏頻度別再生	52
オートアンテナ設定	79
音量バランス	61

## か

ガイド表示	15
外部機器	79
カットオフ周波数	65
カレンダー設定	76
カレンダー表示	8
乾電池	7
グループ分け	48
交通情報	73

## さ

サイドバー	68
サウンドソースマーク	6
サブウーファー	64
自動選局	19
手動選局	19
初期設定モード	74
スペアナ表示	68
選局	19

## た

タイトル入力	24, 54
タイトルリストモード	56
ダイレクトイコライザー	21
ダイレクトサーチ	36
チューナーボタン	16
ディスクスキャン再生	42
ディスクリピート	39
ディスプレイ部分	11
ディマー	80
デモモード	11
電源OFF	16
電源ON	16
電池交換	7
時計設定	75
時計表示	8
トラックスキャン再生	23
トラックリピート	39
トレブル	62

## は

バス	62
早送り/早戻し	17, 20
バンドを選ぶ	19
ふだん使う機能	13
プリセットチューニング	30
プログラムファンクション設定	70

## ま

マーク	6
マルチCDリピート	39
マルチCDを聞く	20
ミュージックグループ別再生	50
メインコントローラー	7, 12
メインコントローラースイッチ	7

## ら

ラウドネス	63
ラジオを聞く	19
ラフサーチ	37
リセット	7
リセットボタン	7

## 英数字

1~6ボタン	21, 28, 29, 30, 36
Aボタン	60
ATTボタン	72
AUX	77
BANDボタン	13, 19, 20, 59
BSM	28
CD EJECTボタン	10
CD TEXT	55
CD再生	17
CDシングル	17
CD挿入口	10
CDのエラー表示	85
CDのお手入れ	83
CDボタン	16
CDを聞く	17
CLOCKボタン	8
COMP	53
DBE	53
DIRECT EQボタン	21
Dボタン	26, 58
Fボタン	22, 24, 28, 31, 38, 70, 74
FIE	66
ITS	44
ITS再生	45
MD EJECTボタン	10, 18
MDのタイトル表示	27
MDボタン	16
MDを入れる	18
MDを聞く	18
PGMボタン	70
S/Aボタン	68
SLA	67
SOURCEボタン	16, 74
TIボタン	73
VOLUMEボタン	17~20



エコマーク認定の再生紙を使用しています。

< 98D00F0P01 >

©パイオニア株式会社 1998

< CRA2515-A >

# パイオニア株式会社

〒153-8654 東京都目黒区目黒1丁目4番1号

## お客様ご相談窓口（修理に関しては別添『ご相談窓口・修理窓口のご案内』参照）

お客様相談センター TEL 03-3491-8181

技術相談窓口	札幌	TEL 011-644-4779	大阪	TEL 06-353-3705
	仙台	TEL 022-375-4417	広島	TEL 082-228-2239
	名古屋	TEL 052-532-1141	福岡	TEL 092-441-8076