

HDD ナビバージョンアップ申込みセット (ブレインユニットタイプ)

取外し説明書

ブレインユニットの取り外し・取り付けは、必ず説明書に従って正しく行ってください。指定以外の取り外し・取り付け方法や指定以外の部品を使用すると、破損の原因となる場合があります。この場合は、当社では一切の責任を負いかねます。

販売店様へ
取り外し作業が完了しましたら、この取扱説明書はお客様へお渡しください。

PRINTED WITH SOY INK
この説明書の印刷には、植物性大豆油インキを使用しています。

カスタマーサポートセンター（全国共通フリーコール）

受付時間 月曜～金曜 9:30～18:00、土曜 9:30～12:00、13:00～17:00（日曜・祝日・弊社休業日は除く）

- カーオーディオ/カーナビゲーション商品のご相談窓口およびカタログのご請求窓口

電話：☎ **0120-944-111** 【一般電話】 **044-572-8101** FAX： **044-572-8103**

<ご注意>

- 「0120」で始まる ☎フリーコールは、携帯電話・PHSなどからは、ご使用になれません。また、【一般電話】は、携帯電話・PHSなどからご利用可能ですが、通話料がかかります。
- 修理に関しては、別添えの「ご相談窓口・修理窓口のご案内」をご参照ください。

インターネットホームページ <http://pioneer.jp/support/>
*商品についてよくあるお問い合わせ・メールマガジン登録のご案内・お客様登録など

パイオニア株式会社 〒212-0031 神奈川県川崎市幸区新小倉1番1号 ©パイオニア株式会社 2010
< KAMZF > < 10F00000 > < CRA4389-A >

安全上のご注意

警告

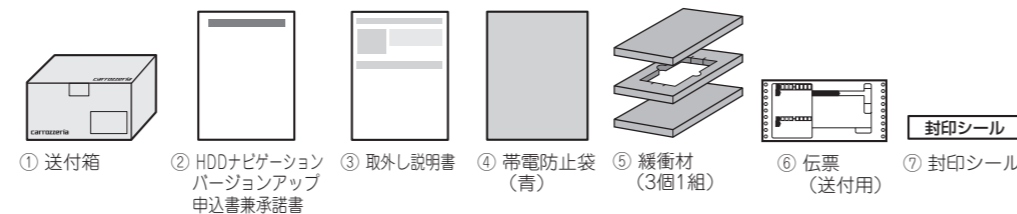
本品やブレインユニットを放置しない
本品（箱や緩衝材など）やブレインユニットは車内に放置しないでください。走行中にブレーキペダルなどの下に入り込むとたいへん危険です。

注意

分解や改造はしない
ブレインユニットを分解したり、改造しないでください。故障の原因となります。

付属品一覧

- 下記の内容物が同梱されています。全て揃っていることを確認してください。



セキュリティロックを設定しているお客様へ (機能搭載モデルのみ)

- セキュリティロックを設定している場合は、ブレインユニットを取り出す前に、セキュリティロックを解除してください。

ブレインユニット取り扱い上のご注意

- ブレインユニットは、取り外し後すぐに梱包してください。そのまま放置すると、衝撃や静電気などにより破損することがあります。
- ブレインユニット後面の端子部には触れないでください。静電気により破損することがあります。
- ブレインユニットを立てて置かないでください。倒れたときの衝撃で破損することがあります。
- ブレインユニットを落とさないようご注意ください。柔らかい物の上に落としても、破損することがあります。
- ブレインユニットは、ぬれた手で触らないでください。破損することがあります。

バージョンアップ後について

バージョンアップ後は、下記の内容が消去または初期状態に戻る場合があります。必要に応じて再設定してください。

- < AVIC-VH9990/VH9900/VH9000/ZH9990/ZH9900/ZH9000/H9990/H9900/H9000 の場合 >
 - 機能設定、カスタム設定、音量設定、車両設定、ロゴマーク表示設定、案内中のルート、地図のビュー、スケール、イルミネーションカラー設定、オートリルート履歴、学習ルートデータ、マップクリップのサイズ、ルートイコライザーの設定、オービスデータ、フロントカメラ設定『自動表示モード（カメラ登録地）およびカメラ登録地自動登録』、リアルタイム道路データ更新履歴*の内容が初期化されます。
 - ※の項目は、AVIC-VH9000/ZH9000/H9000 のオリジナルバージョンからバージョンアップした場合を除きます。
- < AVIC-VH9000/H9000/ZH9000 のオリジナルバージョンからバージョンアップを行うお客様へ >
 - 専用カメラをお使いの場合は、カメラ設定を再度行って頂く必要があります。詳しくは、バージョンアップ後に同梱される『ナビゲーションブック』の「専用カメラの設定を行う」をご覧ください。
 - システム設定メニューの録音設定に「CD 録音設定」が追加され、録音音質が選べるようになります。必要に応じて設定してください。

CD 録音設定	
標準	標準音質で録音します。 (最大 18 倍速録音) ※「標準」は、バージョンアップ前の録音音質と同等です。
高音質	高音質で録音します。 (4 倍速録音) ※「高音質」は、CD 同等の音質で録音されますが、「標準」に比べて録音できる曲数は少なくなります。

- < AVIC-VH099 シリーズ /VH009 シリーズ /XH099/XH009/H099/H009 の場合 >
 - オービスデータ、10 キーカスタマイズ*、音量設定、ロゴマーク表示設定、学習ルートデータ、回避エリア、オートリルート履歴、機能設定*、走行軌跡*、車両設定*、案内中のルート、登録道、ルートイコライザー設定*、マップクリップのサイズ*の内容が初期化されます。
 - ※の項目は、AVIC-VH009 シリーズ /XH009/H009 のオリジナルバージョンからバージョンアップした場合のみ対象となります。

- < AVIC-ZH990(MD)/ZH900(MD)XH990/XH900/H990/H900 の場合 >
 - 案内中のルート、オートリルート履歴、ドライブプランの設定（休憩場所、食事場所、同行者、渋滞予測）、学習ルートデータ、ロゴマーク表示設定、機能設定*、車両設定*、音量設定*、ポイントパーティー設定*、10 キーカスタマイズ*、地図表示状態（ビュー、スケール、アングル、登録スケール）*、ドライブプラン（作成済みのプランすべて）*、ドライブプランの設定（休憩場所、食事場所、同行者、渋滞予測）*の内容が初期化されます。
 - ※の項目は、AVIC-ZH900(MD)/XH900/H900 のオリジナルバージョンからバージョンアップした場合のみ対象となります。

オービスデータについて

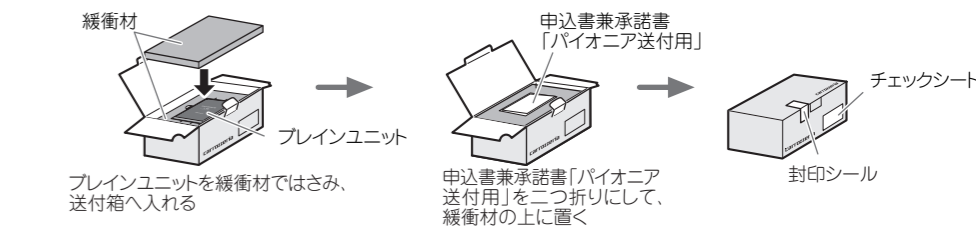
- バージョンアップ後にオービス機能をお使いいただくためには、新しい地図データに対応した Option「オービス ROM」（またはオービスライブ）が別途必要となります。詳しくは、バージョンアップのご案内のチラシまたはカタログをご覧ください。

ブレインユニットを取り外した後の制限事項について

- ナビゲーション機能は使用できません。オーディオ機能は使用できないソースがあります。
- システム設定・オーディオ設定・画質設定については、ブレインユニットを取り出す前の内容を記憶しています。（お使いの機種により記憶している設定は異なります。また、内容を調整することはできません。）
- お使いの機種により制限事項が異なります。詳しくは、ナビゲーションに付属の取扱説明書「スタートブック」をご覧ください。

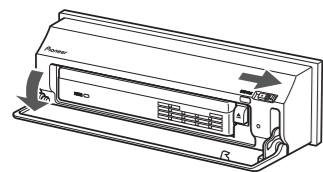
申込書兼承諾書に署名をして梱包する

- ブレインユニットを梱包後、「HDD ナビゲーションバージョンアップ申込書兼承諾書」に必要事項をご記入のうえ、必ずご署名ください。ご署名のないものはお受け致しかねます。ご署名なさいましたら「パイオニア送付用」を切り取り、ブレインユニット送付箱へ入れてください。「お客様控」は大切に保管くださいようお願い致します。
- 送付箱に印刷されているチェックリストで送付漏れがないかご確認のうえ、封印シールを箱に貼ってください。

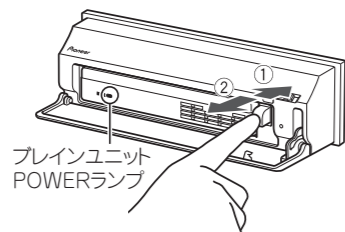


取り外しかた (AVIC-VH9990/VH9900/VH9000/H9990/H9900/H9000 の場合)

1 SLIDE OPEN レバーをスライドし、ブレイユニットカバーを開く



2 ブレイユニット取り出しボタンを押す

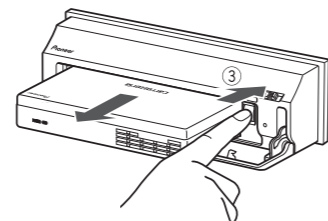


ブレイユニット POWER ランプが点滅を始め、ブレイユニット取り出しボタンが出てきます。そのあとブレイユニット POWER ランプが消灯します。

本機の電源が OFF (エンジンスイッチが OFF) の場合は、POWER ランプが消灯していることを確認してから手順 3 へ進んでください。

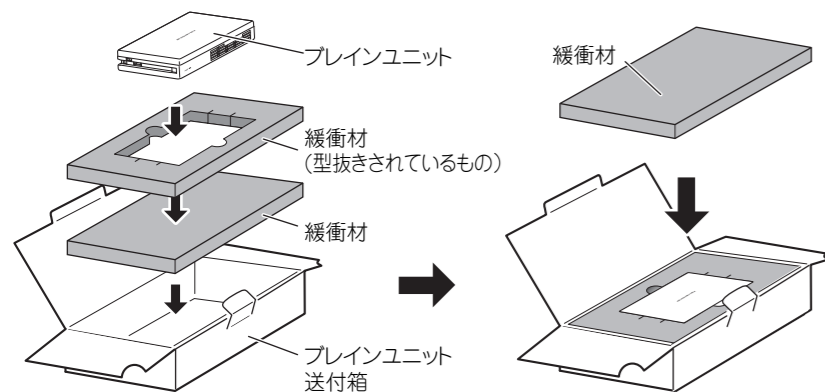
3 ブレイユニット POWER ランプの消灯を確認できたら、ブレイユニット取り出しボタンをもう一度押し込む

ブレイユニットが出てきたら、取り出してください。



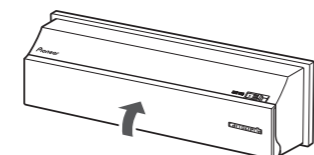
- 取り出しの際、ブレイユニットの落下や衝撃にご注意ください。
- ブレイユニット取り出しボタンは、最後まで確実に押してください。

4 ブレイユニットを緩衝材で挟み込み、箱に入れる



ブレイユニットは、落としたり、衝撃を加えないでください。破損することがあります。

5 ブレイユニットカバーを閉じる



取り外しかた (AVIC-ZH9990/ZH9900/ZH9000 の場合)

1 車のエンジンをかける



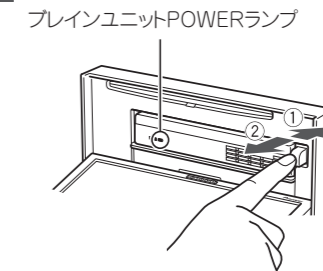
2 電源ボタンを押し、ブレイユニット取出しにタッチする



画面モニターが開きます。

画面モニターを開け閉めするときは、指などを挟まないようにご注意ください。特にお子さまなどはご注意ください。

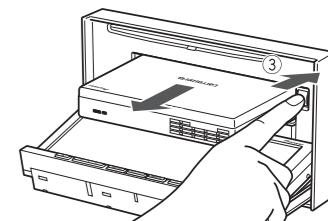
3 ブレイユニット取り出しボタンを押す



ブレイユニット POWER ランプが点滅を始め、ブレイユニット取り出しボタンが出てきます。そのあとブレイユニット POWER ランプが消灯します。

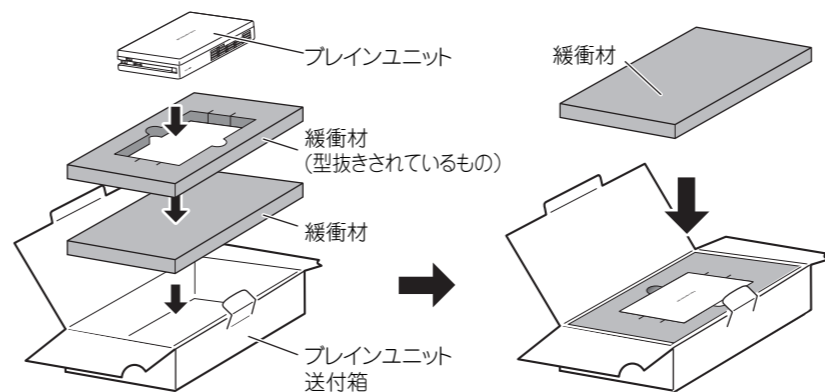
4 ブレイユニット POWER ランプの消灯を確認できたら、ブレイユニット取り出しボタンをもう一度押し込む

ブレイユニットが出てきたら、取り出してください。



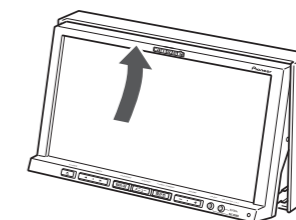
- 取り出しの際、ブレイユニットの落下や衝撃にご注意ください。
- ブレイユニット取り出しボタンは、最後まで確実に押してください。

5 ブレイユニットを緩衝材で挟み込み、箱に入れる



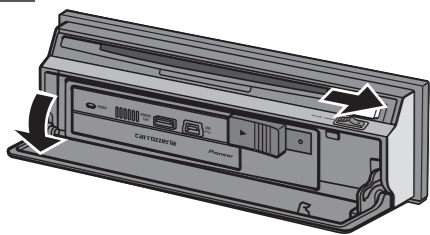
ブレイユニットは、落としたり、衝撃を加えないでください。破損することがあります。

6 電源ボタンを押し、画面モニターを閉じる

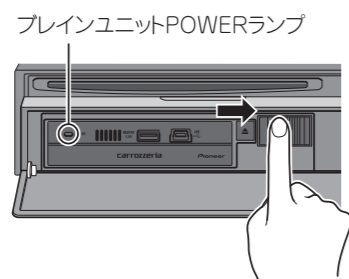


取り外しかた (AVIC-VH099 シリーズ / VH009 シリーズ / XH099 / XH009 / H099 / H009 の場合)

1 OPENレバーをスライドし、ブレイユニットカバーを開く

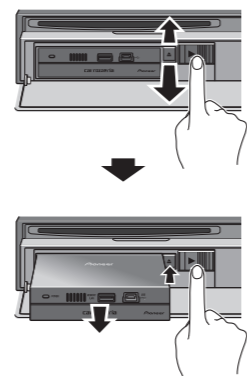


2 ブレイユニットロックレバーをスライドしたまま、ブレイユニット POWER ランプが消灯するのを確認する

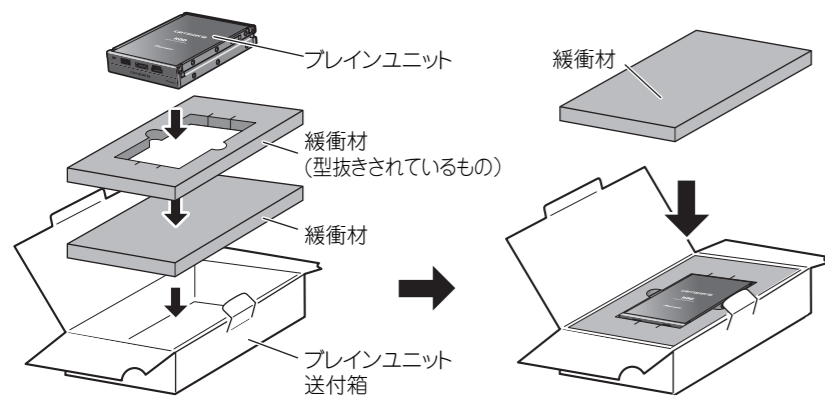


エンジンスイッチが ON (本機の電源が ON) の状態でブレイユニットロックレバーをスライドすると、ブレイユニット前面のブレイユニット POWER ランプが点滅を始めます。点滅が終了し、ランプが消灯したらブレイユニットを取り出すことができます。

3 ブレイユニットロックレバーをスライドしたまま、ブレイユニット取り出し取り出しボタンを押し、ボタンが出てきたらもう一度押し込む

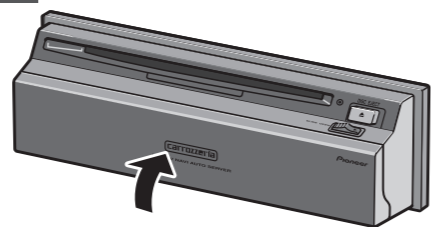


4 ブレイユニットを緩衝材で挟み込み、箱に入れる



ブレイユニットは、落としたり、衝撃を加えないでください。破損することがあります。

5 フロントドアを閉じる



- ブレイユニット取り出しボタンが出ていないことを確認してから、カバーを閉じてください。

取り外しかた (AVIC-XH990 / XH900 / H990 / H900 の場合)

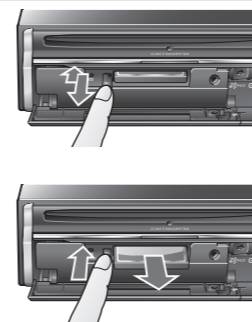
1 フロントドアを開ける



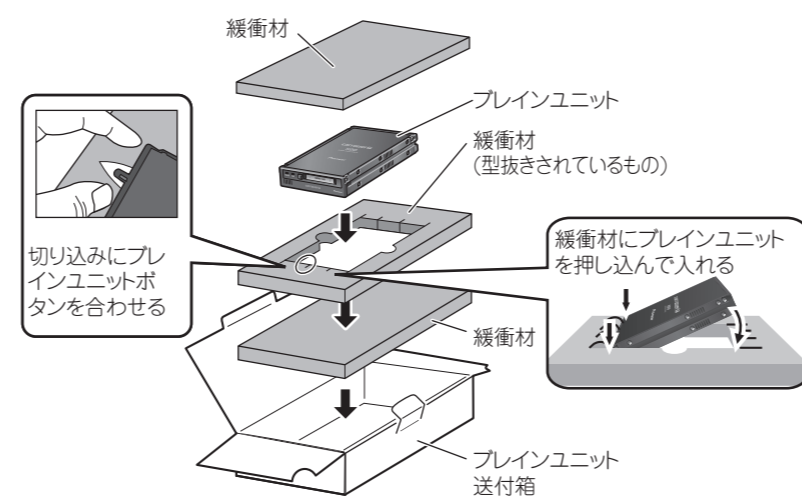
2 CF 型カードを取り出す

ブレイユニットに CF 型カードが差し込まれている場合は、ブレイユニットを取り出す前に、CF 型カードを取り出してください。

カードを取り出すときは、電源を OFF にするか、ナビゲーションの [編集・設定] メニュー画面でカード電源を OFF にしてからカードを取り出してください。(※ ナビゲーションのスタートアップメモリーカード / 通信カードの取り外しかた)



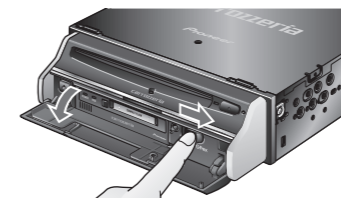
6 ブレイユニットを緩衝材で挟み込み、箱に入れる



ブレイユニットは、落としたり、衝撃を加えないでください。破損することがあります。

3 スライドレバーをスライドし、ブレイユニットカバーを開く

ブレイユニットがあらわれます。



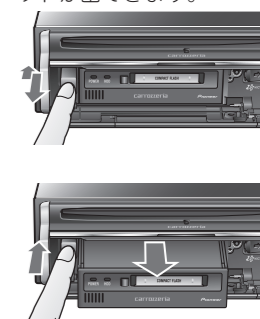
エンジンスイッチが ON (HDD ナビゲーションサーバーの電源が ON) の状態でブレイユニットカバーを開けると、ブレイユニット前面のブレイユニット POWER ランプが点滅を始めます。点滅が終了し、ランプが消灯したらブレイユニットを取り出すことができます。

4 ブレイユニット POWER ランプが消灯していることを確認する



5 ブレイユニット取り出しボタンを押し、ボタンが出てきたらもう一度押す

ブレイユニットが出てきます。



7 ブレイユニットカバーを閉じる



- ブレイユニット取り出しボタンが出ていないことを確認してから、カバーを閉じてください。
- ブレイユニットカバーは必ず閉じてください。閉じ忘れると、ナビゲーションの電源が入りません。

8 フロントドアを閉じる



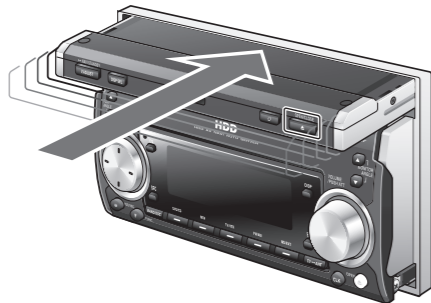
取り外しかた (AVIC-ZH990 シリーズ / ZH900 シリーズの場合)

1 車のエンジンをかける



2 OPEN/CLOSE を押す

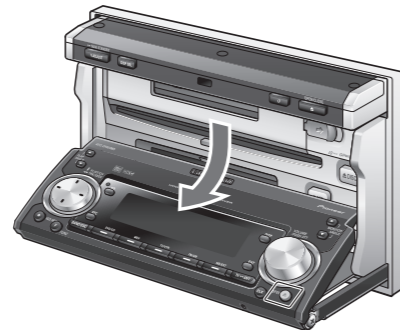
モニターを収納します。



ブレインユニットはモニターが開いている状態で挿入や取り出しをしてください。挿入の際、立ち上がっているモニターの底面にブレインユニットが接触し落とすと、パネルやブレインユニットが破損する恐れがあります。

3 OPEN を押す

フロントパネルが開きます。

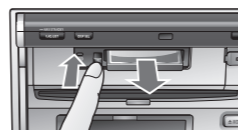


フロントパネルを開け閉めするときは、指などを挟まないようにご注意ください。特にお子さまなどはご注意ください。

4 CF 型カードを取り出す

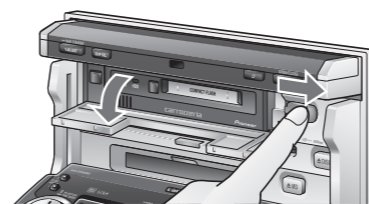
ブレインユニットに CF 型カードが差し込まれている場合は、ブレインユニットを取り出す前に、CF 型カードを取り出してください。

カードを取り出すときは、電源を OFF にするか、ナビゲーションの [編集・設定] メニュー画面でカード電源を OFF にしてからカードを取り出してください。(ナビゲーションのスタートボタンメモリーカード / 通信カードの取り出しがた)



5 スライドレバーをスライドし、ブレインユニットカバーを開く

ブレインユニットがあらわれます。



エンジンスイッチが ON (HDD ナビゲーションサーバーの電源が ON) の状態でブレインユニットカバーを開けると、ブレインユニット前面のブレインユニット POWER ランプが点滅を始めます。点滅が終了し、ランプが消灯したらブレインユニットを取り出すことができます。

6 ブレインユニット POWER ランプが消灯していることを確認する

ブレインユニット
POWERランプ

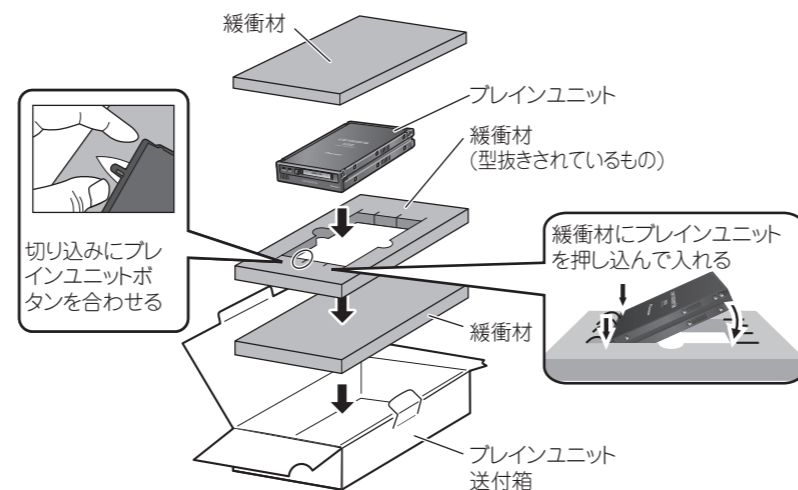


7 ブレインユニット取り出しボタンを押し、ボタンが出てきたらもう一度押す

ブレインユニットが出てきます。

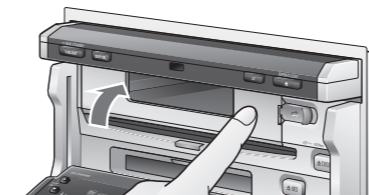


8 ブレインユニットを緩衝材で挟み込み、箱に入れる



ブレインユニットは、落としたり、衝撃を加えないでください。破損することがあります。

9 ブレインユニットカバーを閉じる



- ブレインユニット取り出しボタンが出ていないことを確認してから、カバーを閉じてください。
- ブレインユニットカバーは必ず閉じてください。閉じ忘れると、ナビゲーションの電源が入りません。

10 OPEN を押す

