

carrozeria



INPUT **50W** MAX.

Pioneer

TS-STH700

SURFACE MOUNT CAR SPEAKER / 57 mm × 30 mm × 2 TWO WAY SATELLITE SPEAKER

HVT™

TS-STH700

SURFACE MOUNT CAR SPEAKER

57 mm × 30 mm × 2 TWO WAY
SATELLITE SPEAKER

- 新開発の両面駆動HVT(Horizontal-Vertical-Transforming)方式を採用したサテライトスピーカー
- 取付向きや車室内形状に左右されず、均一で広がりのある音場空間を実現する無指向型スピーカー
- 新フレキシブル取付金具の採用により、幅広い車種で多彩な取付方法を実現
- ブルーイルミネーションにより車室内を高品位に演出

INPUT **50W/MAX.**

HVT™

carrozzeria

Pioneer

無指向性を活かした取付例



<水平取付け>



<上向き取付け>



<後向き取付け>

PIONEER CORPORATION

TS-STH700

SURFACE MOUNT CAR SPEAKER

57 mm × 30 mm × 2 TWO WAY
SATELLITE SPEAKER

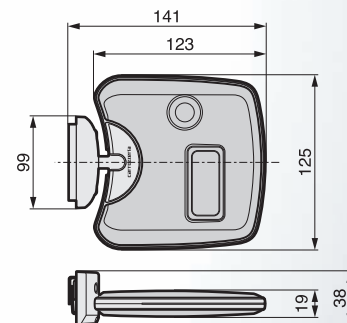
- 新開発の両面駆動HVT(Horizontal-Vertical-Transforming)方式を採用したサテライトスピーカー
- 取付向きや車室内形状に左右されず、均一で広がりのある音場空間を実現する無指向型スピーカー
- 新フレキシブル取付金具の採用により、幅広い車種で多彩な取付方法を実現
- ブルーイルミネーションにより車室内を高品位に演出

INPUT **50 W MAX.**

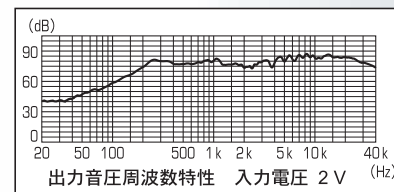
HVT™

carrozzeria

Pioneer



単位：mm



Size	57 mm × 30 mm 角型両面	総質量 1.15 kg
Max.Music Power	50 W	1組入
Nominal Power	10 W	
Impedance	4 Ω	Ref:
Sensitivity	80 dB	
Frequency Response	110 Hz~40 000 Hz	
取扱説明書	付属	

保証書在中 販売店様の印を必ず押してください。

PIONEER CORPORATION



無鉛
はんだ採用

TS-STH700

SURFACE MOUNT CAR SPEAKER

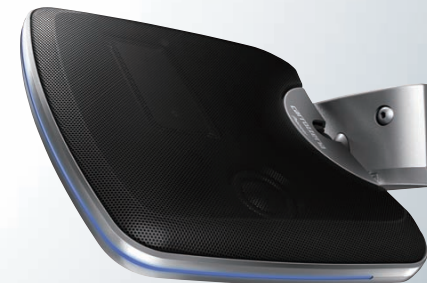
57 mm × 30 mm × 2 TWO WAY
SATELLITE SPEAKER

INPUT **50W MAX.**

HVT™

carrozeria

Pioneer



T4988028131899

Pioneer



TS-STH700

SURFACE MOUNT CAR SPEAKER

57 mm × 30 mm × 2 TWO WAY
SATELLITE SPEAKER

INPUT **50W** MAX.

HVT™

carrozzeria

TS-STH700

INPUT 50W MAX.

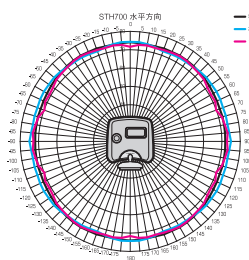
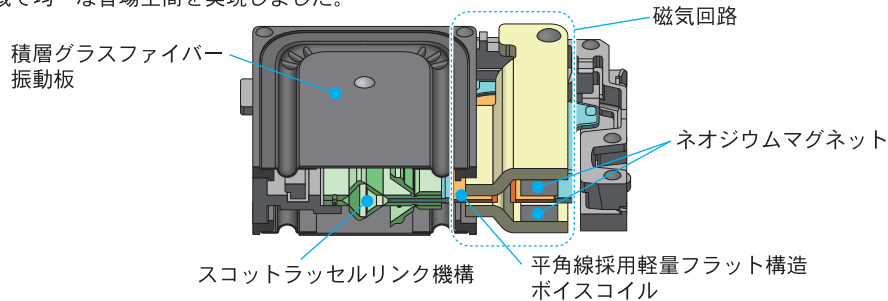
カーステレオ用スピーカー
57 mm × 30 mm × 2 ウェイサテライトスピーカー

正しくご使用していただくために、必ずこの取扱説明と付属の取扱説明書を最後までお読みください。
お読みになった後は、保証書と一緒に大切に保管してください。また、お車への取付けは販売店様にご相談ください。

●特長

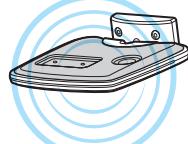
1. 新開発の両面駆動HVT(Horizontal-Vertical-Transforming)方式を採用したサテライトスピーカー
2. 取付向きや車室内形状に左右されず、均一で広がりのある音場空間を実現する無指向性スピーカー
3. 新フレキシブル取付金具の採用により、幅広い車種で多彩な取付方法を実現
4. ブルーイルミネーションにより車室内を高品位に演出

2枚のウーファー部振動板が対称に振動する新開発HVTユニットと、対称に配置された新開発の薄型22 mmソフトドームトゥイーターを組み合わせた無指向性スピーカー。高音質かつ全周波数帯域で均一な音場空間を実現しました。



指向性特性図

両面駆動HVTユニットと一対の薄型トゥイーターにより、全周波数帯域で360°方向へ均一な音場空間を実現します。



音放射イメージ



イルミネーション点灯時

●仕様

- ・再生方式 …… 密閉型2ウェイ
- ・スピーカー仕様
ウーファー …… 口径57 mm × 30 mm 2面(φ66 mm相当)
角型両面駆動HVTユニット
クロスロールエッジ
フラット構造ボイスコイル
積層ガラスファイバー振動板
ネオジウムマグネット: 9.2 g
- ・トゥイーター …… φ22 mm バランスドームトゥイーター×2
軽量ダイアフラム
磁性流体使用(磁気回路)
ネオジウムマグネット: 1.25 g × 2
- ・キャビネット …… 耐熱樹脂
- ・インピーダンス …… 4 Ω

- ・総合音圧レベル* …… 80 dB
- ・再生周波数帯域 …… 110 Hz ~ 40 000 Hz
- ・瞬間最大入力 …… 50 W
- ・定格入力 …… 10 W
- ・イルミネーション仕様
使用電源 …… 12 V
消費電力 …… 144 mW(12 mA)
アース方式 …… マイナスアース方式
ヒューズ容量 …… 500 mA
- ・サイズ …… 125 mm × 113 mm × 19 mm
- ・質量(付属品を含む1個) …… 0.31 kg
- ・総質量(梱包材を含む2個) …… 1.15 kg

上記の仕様、および外観は改良の為に予告なく変更することがあります。

*表裏両面のコーン紙から放射される音圧としての理論値

●ご注意とお願い

真夏や真冬は、車内の温度が極度に变化していますので、車内を適温にしてご使用ください。故障の原因となることがあります。

●配線のご注意とお願い

スピーカーへの配線は極性を間違えないように、正しく配線してください。スピーカーの極性(+、-)を間違えて配線しますと、低音感の乏しい音になります。

●アフターサービスについて

1. 保証書について

ご購入時には保証書にお買い求めの販売店様の捺印、住所、購入年月日が記入されていることを確かめのうえ、(車検証入れなどに入れて)大切に保管してください。保証書に所定事項が記入されていない場合や紛失したときには保証期間中であっても保証が無効となりますのでご注意ください。カースピーカーの保証期間はご購入後1年間となっております。

なお、当社はこのカースピーカーの補修用性能部品を製造打切後、最低6年間保有しています。補修用性能部品とは、その製品の機能を維持するために必要な部品です。

2. アフターサービスについて

万一、故障が生じたときは、保証書に記載されている当社保証規定に基づき修理いたします。ご購入後の商品の修理・取り扱いのご相談は、お買い求めの販売店様へお問い合わせください。お買い求めの販売店様に修理のご依頼ができない場合は、修理受付窓口にご相談ください。

修理についてのご相談窓口

修理受付窓口

<受付時間> 月曜～金曜 9:30～18:00

土曜 9:30～12:00、13:00～17:00(日曜・祝日・弊社休業日は除く)

■電話: ☎ 0120-5-81028 / 一般電話: 044-572-8100 ■ファックス: ☎ 0120-5-81029

沖縄サービス認定店(沖縄県のみ)

<受付時間> 月曜～金曜 9:30～18:00(土曜・日曜・祝日・弊社休業日は除く)

■一般電話: 098-987-1120 ■ファックス: 098-987-1121

商品についてのご相談窓口

商品のご購入や取り扱い、故障かどうかのご相談窓口およびカタログのご請求について

カスタマーサポートセンター(全国共通フリーコール)

<受付時間> 月曜～金曜 9:30～18:00

土曜 9:30～12:00、13:00～17:00(日曜・祝日・弊社休業日は除く)

■カーオーディオ/カーナビゲーション商品: ☎ 0120-944-111 / 一般電話: 044-572-8101

■ファックス: 044-572-8103

※番号をよくお確かめの上おかけいただきますようお願いいたします

■インターネットホームページ: <http://pioneer.jp/support/>

(商品についてよくあるお問い合わせ・メールマガジン登録のご案内・お客様登録など)

<各窓口へのお問い合わせの時のご注意>「0120」で始まる☎フリーコールは、携帯電話・PHSなどからは、ご使用になれません。また【一般電話】は、携帯電話・PHSなどからご利用可能ですが、通話料がかかります。

平成22年11月現在

記載内容は、予告なく変更させていただくことがありますので予めご了承ください。