

5.8型ワイドVGA ワンセグTV/microSD・WMA/MP3/AAC/WAV/WMV/MP4/
AVI 対応メモリー通信ナビゲーション

AVIC-T07

載換キット

AD-T07

取付説明書

車への取り付けは、必ずこの取付説明書と別冊の「安全上のご注意」に従って正しく行ってください。指定以外の取り付け方法や指定以外の部品を使用すると、事故やケガの原因となる場合があります。この場合は、当社では一切の責任を負いかねます。

販売店様へ

接続、取り付け作業が完了しましたら、この取付説明書はお客様へお渡しください。

※別売製品の接続および取り付けについては、別売製品に付属の説明書も併せてご覧ください。

エアーナビコンタクトセンター（全国共通フリーコール）
受付時間 月曜～土曜・日曜・祝日 9:30～18:00（弊社休業日は除く）
■ 商品についてのご相談窓口
電話：☎ 0800-111-0056 【一般電話】 03-3570-6366
<ご注意>
● 「0800」で始まる ☎ フリーコールは、携帯電話・PHSなどからは、ご使用になれません。また、【一般電話】は、携帯電話・PHSなどからご利用可能ですが、通話料がかかります。

パイオニア株式会社

〒212-0031
神奈川県川崎市幸区新小倉1番1号


© パイオニア株式会社 2010
< KAMZX > < 10E00000 > < CZR5390-A >


必ずお読みください


安全のために必ずお守りください


絵表示について

この取付説明書および製品への表示は、製品を安全に正しくお使いいただき、あなたや他の人々への危害や財産への損害を未然に防止するために、いろいろな絵表示をしています。その表示と意味は次のようになっています。

 **警告** この表示を無視して、誤った取り扱いをすると、人が死亡または重傷を負う可能性が想定される内容を示しています。


 **注意** この表示を無視して、誤った取り扱いをすると、人が傷害を負う可能性が想定される内容および物的損害のみの発生が想定される内容を示しています。


 このような絵表示は、禁止（やってはいけないこと）の内容です。

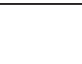
 このような絵表示は、必ず行っていただく強制の内容です。

安全上のご注意

 **警告**


 運転手の視界を妨げる場所には、絶対に取り付けしないでください。交通事故の原因になります。


 運転操作（ステアリング、シフトレバー、ブレーキペダルなどの操作）を妨げる場所、同乗者に危険を及ぼす場所には絶対に取り付けや配線をしないでください。


 エアバッグ（SRS デュアルエアバッグ、SRS サイドエアバッグ、SRS カーテンエアバッグなどメーカーにより名称は異なる）が装着されている車両に取り付ける場合は、絶対にエアバッグのカバー部分および作動時の妨げになるような場所には取り付けや配線をしないでください。万一の作動時に正常な機能を発揮できなくなり危険です。（取り付け位置の安全性を考慮し、販売店にご相談の上、取り付け位置を決めてください。）


安全上のご注意（つづき）

 **注意**

 不安定な場所（傾いた場所・きわだった曲面など）には、取り付けや配線をしないでください。落ちたり、傾いたりしてケガや事故の原因になります。

 モニター取付スタンドの取り付けは、安全のためにしっかり固定できる水平な場所へ貼り付けてください。ダッシュボードの材質や形状などにより、付属の吸盤取付シートで確実に固定できない場合は、別売のモニター取付金具「AD-V1」を使用して確実に固定してください。

 吸盤取付シートを取り付ける場所の表面が本皮・木製パネル・布張りなどの樹脂製でない場合は表面仕上げを傷める場合がありますので貼り付けできません。

 吸盤取付シートをダッシュボードから剥がす場合は、慎重に剥がしてください。強力な粘着テープを使用しているため、無理に剥がすとダッシュボードを傷めることがあります。

使用上のご注意（取り付けるにあたって）

- 気温が低い（20度以下）場合は、吸盤取付シートの粘着テープの接着力が低下します。車内のヒーターで車内を暖めてから貼り付けてください。
- 取り付け場所の汚れは、付属のクリーナークロスできれいに拭き取り、乾燥してから貼り付けてください。
- 吸盤取付シートの粘着テープは、剥がすと再度接着することはできません。
- ナビを使用した後は、モニター取付スタンドを外して直射日光の当たらない場所に保管してください。ダッシュボードに取り付けた状態で放置すると、吸盤の吸着力低下による落下やダッシュボードの変形、故障の原因になります。
- 取り付け場所は、ダッシュボード上の平滑で凹凸のない、水平な場所を選んでください。曲面や垂直面では正しく取り付けられないため、モニター取付スタンドが落下する場合があります。
- フロントガラスには、取り付けしないでください。
- 吸盤取付シート貼り付け後、すぐに本体を取り付けしないでください。必ず、未装着状態で24時間以上放置してください。
- 吸盤取付シートの取り付け後は接着面全体をしっかりと押さえつけてください。
- 付属のスペーサーは、ダッシュボードへの傷防止および振動によるノイズやぶれ防止の為に、本書に従って必ず使用してください。

説明書に記載されている注意事項を守らないことによって生じる不具合に対しては、当社は責任を負いかねますのでご注意ください。正しく取り扱わなかった場合や常識を超えた使い方をされた場合などは保証の対象外となりますので正しくご使用ください。

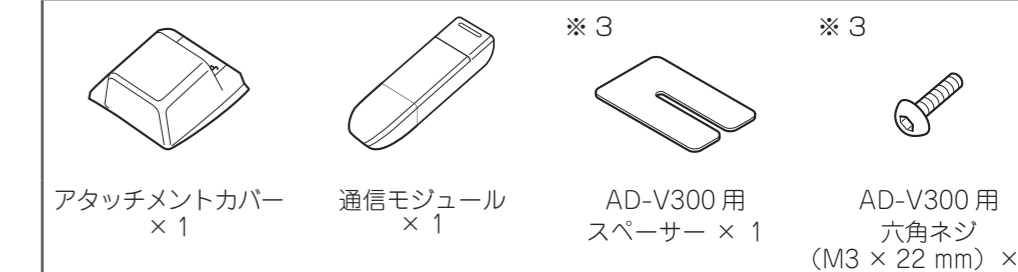
接続・取り付け部品を確認する

本体関係



※1 本体は、乗換キット「AD-T07」には付属していません。

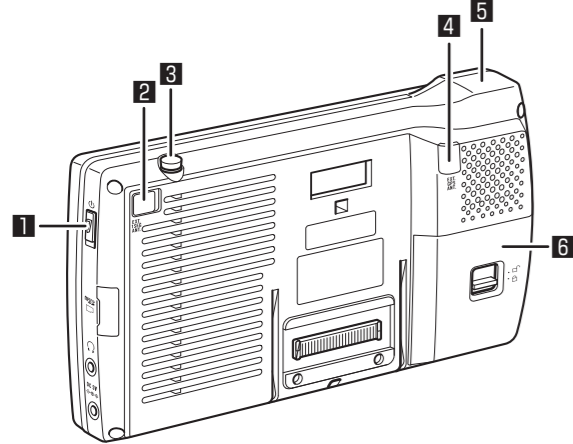
通信モジュール関係 ※2



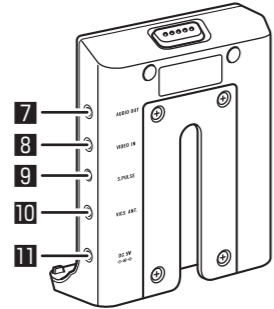
※2 通信モジュール関係の部品は、通信サービス契約完了後にお客様へ送付されます。
※3 これらの部品は、別売の1Dサイズ取付金具「AD-V300」をお使いの場合に使用します。

各部の名称と働き

ナビゲーション本体



クレイドル



ナビゲーション本体

1 電源スイッチ

下までスライドして2秒以上保持すると電源が入ります。もう一度同じ操作をすると、電源が切れます。

2 外部ワンセグアンテナ接続端子

内蔵のワンセグアンテナではワンセグ放送を受信しにくい場合は、別売の地上デジタルTV用フィルムアンテナ「AN-FL10」を接続できます。

3 ワンセグアンテナ

ワンセグ放送を受信するときに、いっぱいまで引き出します。

4 外部GPSアンテナ接続端子

内蔵のGPSアンテナではGPS衛星の電波を受信しにくい場合は、別売のGPSアンテナ「AN-G031」を接続できます。

5 GPSアンテナ (内蔵)

GPS衛星の電波を受信します。

6 通信モジュール装着部

通信モジュールを使用するときは、カバーを外して装着します。

クレイドル

7 音声出力端子 (φ 3.5mm ステレオ)

本機のAVソースの音声が出力されます。(ナビゲーションの音声は出力されません)

8 映像入力端子 (φ 3.5mm)

DVDプレーヤーやバックカメラの映像を入力することができます。(音声入力はありません。)

9 車速信号入力端子 (φ 2.5mm)

別売の電源ケーブル「RD-032」に付属の車速信号入力ケーブルを使用すると、本機に車速信号を入力することができます。

10 VICSアンテナ接続端子

付属のVICS用アンテナを接続します。

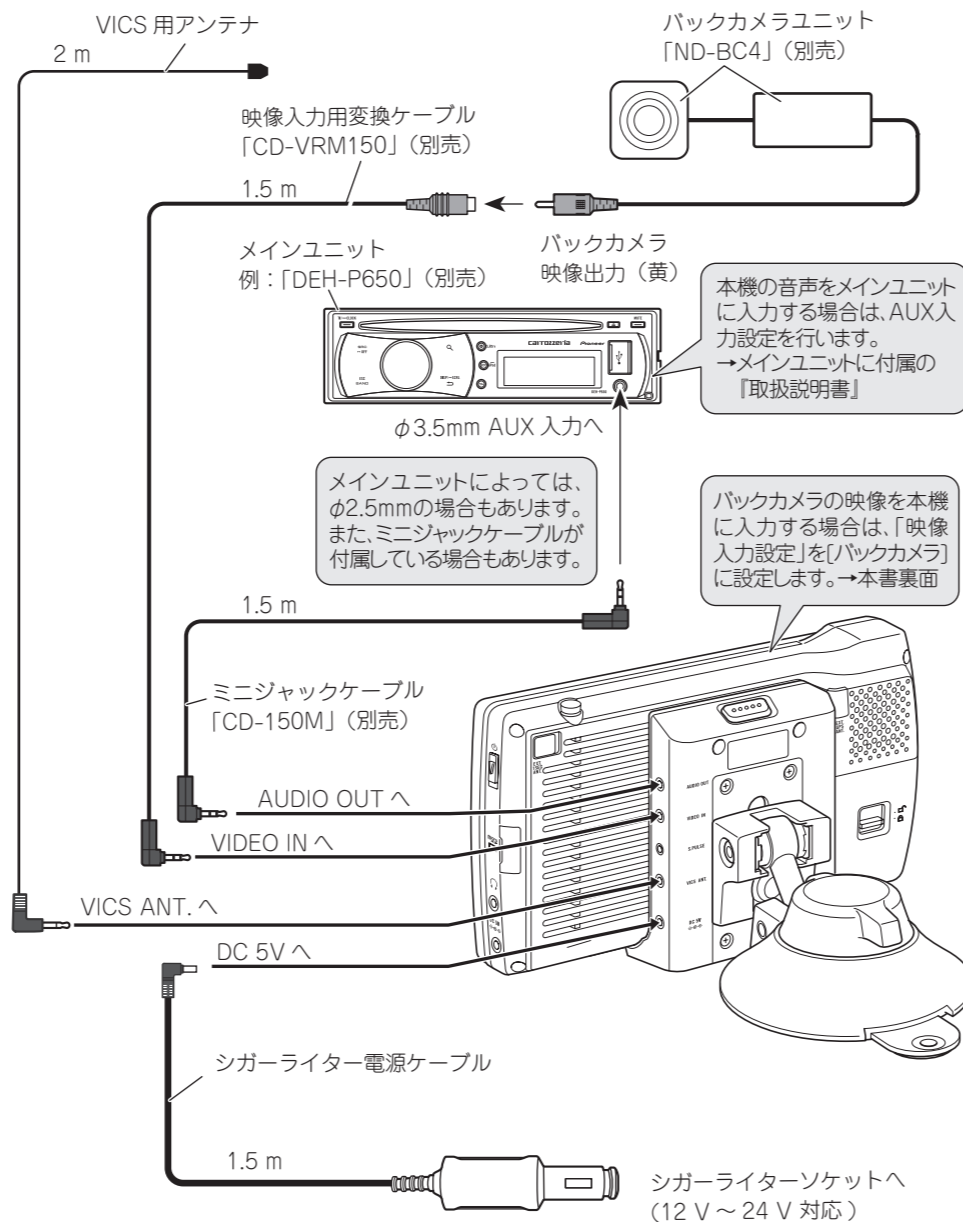
11 車載用電源入力端子 (DC IN 5V)

付属のシガーライター電源ケーブルを接続します。

※記載以外の名称および働きについては、『NAVIGATION&AUDIOBOOK』をご覧ください。

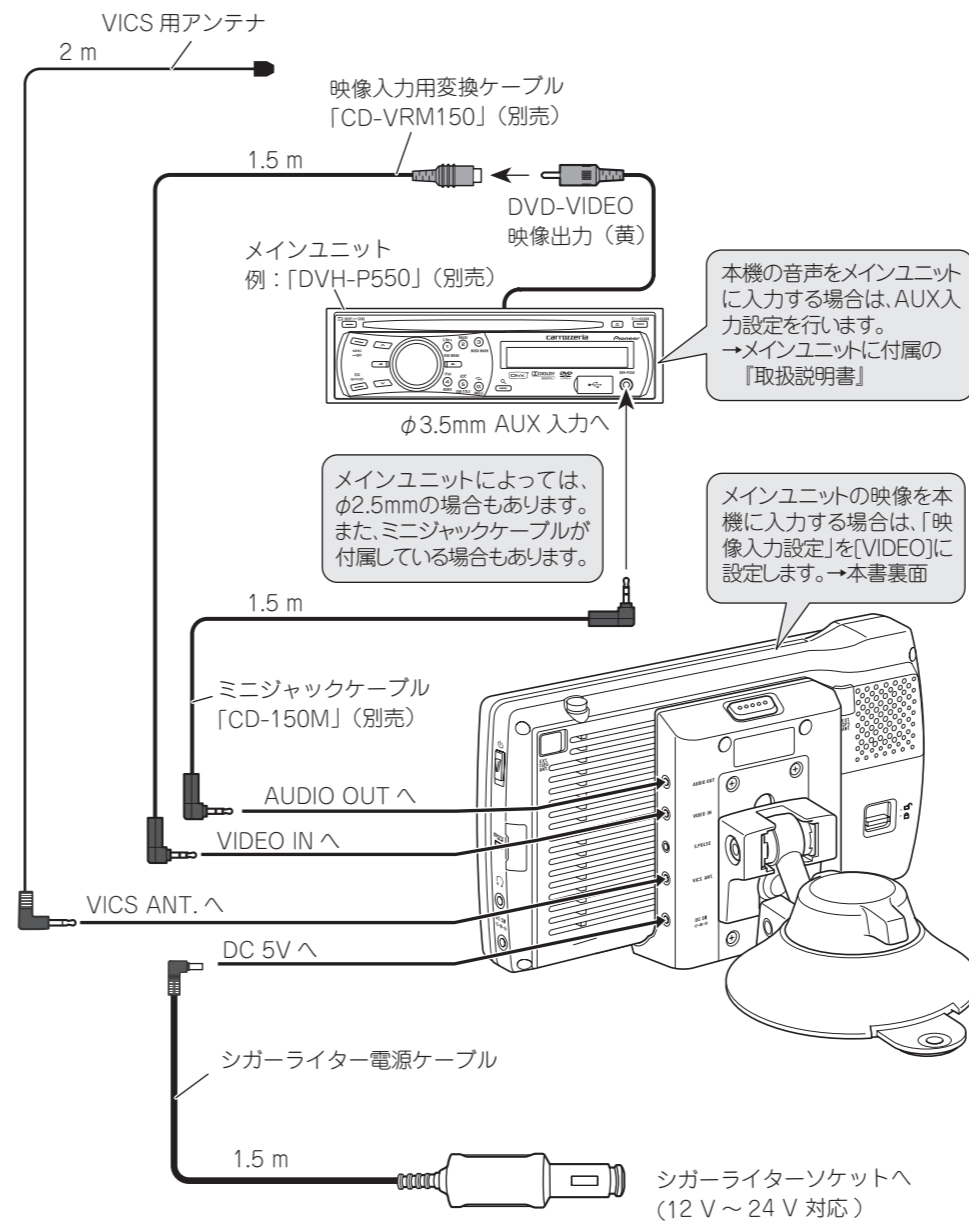
推奨システム①

本機に、AUX入力付きメインユニット (DEHシリーズなど) を接続すると、本機で再生した音楽データの音声を車のスピーカーで聴くことができます。また、別売のバックカメラを接続して本機でバックカメラの映像を見ることができます。



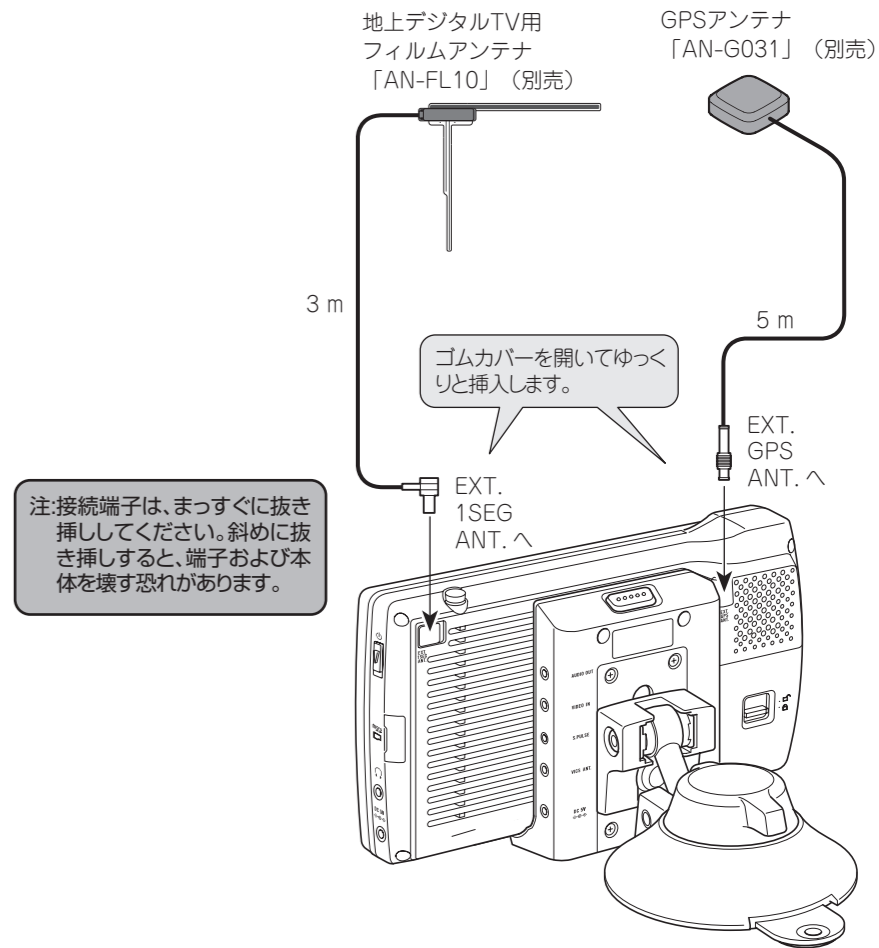
推奨システム②

本機に、AUX入力付きDVD-VIDEO対応メインユニット (DVHシリーズ) を接続すると、DVD-VIDEOの映像を本機で観ることができます。また、本機で再生した音楽データの音声を車のスピーカーで聴くことができます。



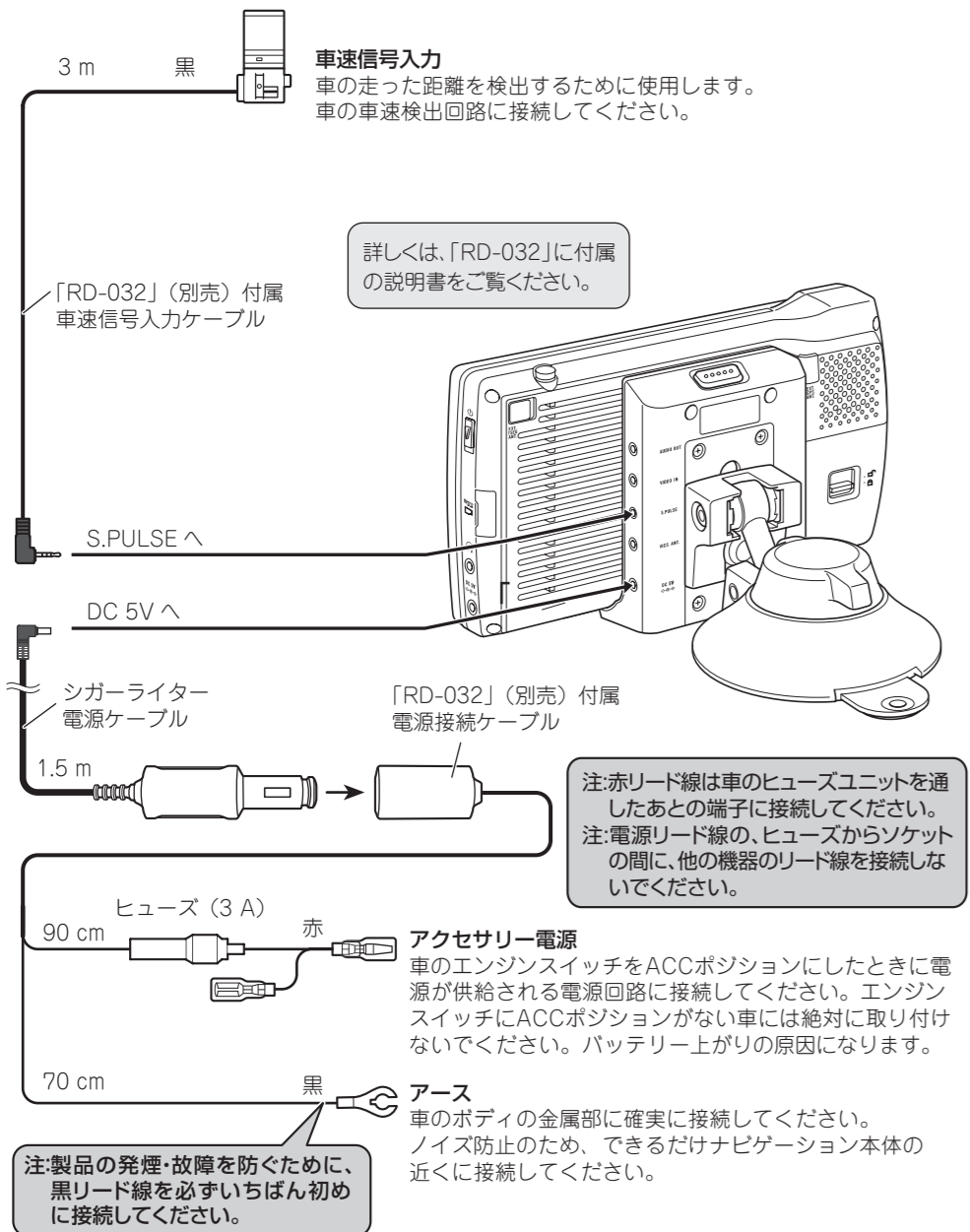
別売の外付けアンテナの接続

必要に応じて、別売の地上デジタルTV用フィルムアンテナやGPSアンテナを接続することができます。



別売の電源ケーブルの接続

別売の電源ケーブル「RD-032」を使用すると、車両のACC電源から直接電源を取り出すことができます。また、車の車速信号を本機に入力することもできます。



取り付ける前に知ってほしいこと

ダッシュボード付近に本製品を取り付ける場合のご注意

下記の点にご注意ください。

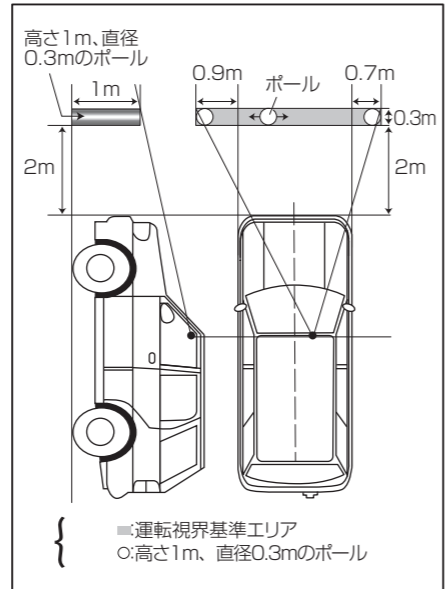
- ・前方視界を妨げない
- ・直前側方視界を妨げない
- ・エアバッグシステムの動作を妨げない
- ・ナビゲーションに関しては運転中の視線移動が少ないように

前方視界および直前側方視界を妨げる位置に取り付けると、道路運送車両の保安基準*に適合せず車検に通らなかったり整備不良の対象となる場合があります。

*保安基準とは、昭和26年7月28日施行 運輸省令第67号道路運送車両の保安基準における第21条及び第44条第5項の告示で定める基準をいいます。

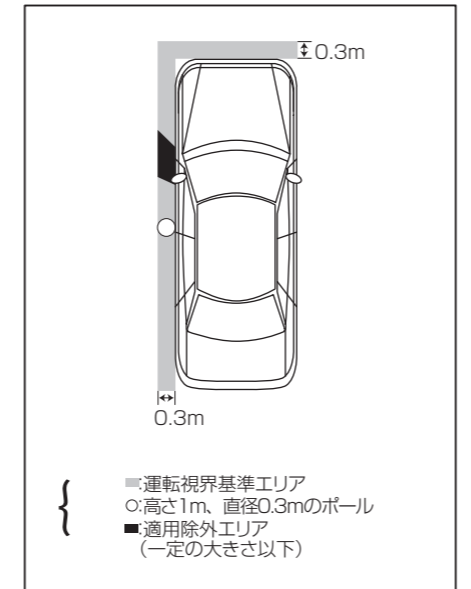
前方視界に関して

運転者が通常の運転状態における視点において、下図のポールが直接確認できるように取り付けてください。



直前側方視界に関して

運転者が通常の運転状態における視点において、下図のポールが直接またはミラーで確認できるように取り付けてください。



注) いずれの基準も左ハンドル車の場合は左右逆となります。

取り付けのポイント

取り付け、固定する前に

- 車を停車させてから、仮接続を行い、本機が正常に動作することを確認します。このときGPSの受信状態の良い位置を確かめてから取り付けを行ってください。正常に動作しない場合は、接続に間違いがないか、もう一度チェックしてください。

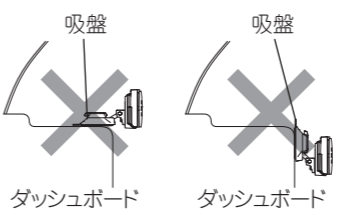
取り付け上のご注意

- 必ず本機に付属の部品を指定どおりに使用してください。指定以外の部品を使用すると、機器内部の部品をいためたり、しっかりと固定できずに外れたりして危険です。
- ヒーターの吹き出し口の近くには絶対に取り付けしないでください。高温により故障する恐れがあります。
- 雨水がかかりやすい場所には取り付けしないでください。
- しっかりと固定できる水平な場所を選んで取り付けてください。しっかり固定されていないと、現在地を正しく表示できなくなります。
- 取り付け場所は、ダッシュボード上の平滑で凹凸のない、水平な場所を選んでください。傾斜面・曲面で正しく取り付けられないと、モニター取付けスタンドが落下する場合があります。

粘着テープを貼り付ける前に

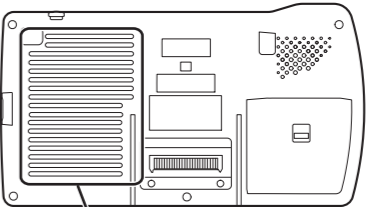
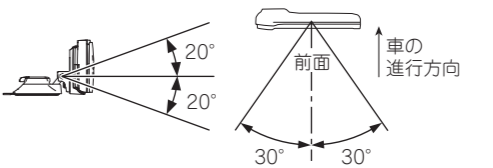
- 粘着テープを貼り付ける場所は、汚れをよく拭きとってください。

- 吸盤の吸着面が汚れると、吸着力が低下します。使用前に必ず吸盤の汚れやほこりなどを水を含ませたスポンジで拭き取ってください(洗剤を使用しないでください)。吸盤は、しっかり乾燥させてから取り付けしてください。乾燥していない状態で使用すると落下する場合があります。
- 車の振動で動く場所には取り付けないでください。
- フロントガラスには、取り付けないでください。
- 荷物などが当たる場所には取り付けないでください。強い衝撃が加わると、現在地を正しく表示できなくなります。
- 次の取り付けはしないでください。



取り付け上のご注意 (つづき)

- 本機の性能を十分に発揮するために、上下の傾きはできるだけ水平に取り付けてください。傾けて取り付けの場合は、水平に対して上下の傾き20度以内の角度で取り付けてください。左右の傾きは車の進行方向に対してナビゲーション本体の前面が30度以内の角度で取り付けてください。
- 放熱を妨げないために、下図の部分のを塞がないように配置してください。



- 本体にGPSアンテナが内蔵されています。GPS衛星の電波を遮られない場所に水平に取り付けてください。
- 本体を塗装しないでください。内蔵GPSの性能が落ちる場合があります。
- 車のウィンドウガラスの一部にGPS衛星の電波を通さないものがあります。その場合は、ダッシュボード上の取り付け位置を変えてみてください。それでも受信できない場合は、別売のGPSアンテナ「AN-G031」を使用し車室外に取り付けてください。

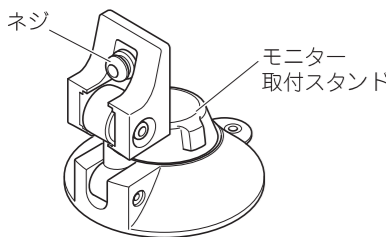
本体の取り付け

走行前は必ず吸盤が確実に吸着していることを確認してください。

ご購入時は、吸盤の吸着面(裏面)に保護フィルムが貼り付けてあります。手順7までフィルムは剥がさないでください。吸盤の吸着面が汚れると、吸着力が低下して落下する場合があります。吸盤を外して保管する場合は、必ず吸盤保護カバーをご使用ください。

1 モニター取付スタンドのネジを緩める

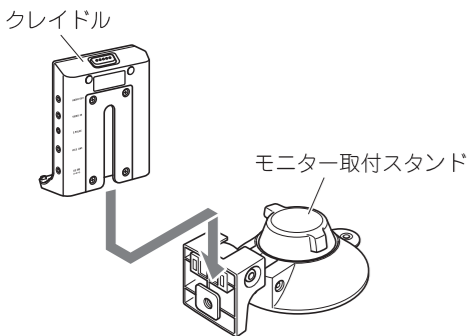
付属の六角レンチ(3 mm)でネジを緩めます。モニター取付スタンドのネジを緩めすぎるとネジが外れて紛失したり、もとに戻らなくなったりしますので、ご注意ください。



禁止 モニター取付スタンドを分解しないでください。

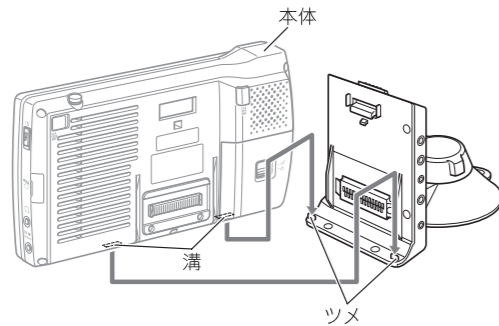
2 クレイドルを仮止めする

動く程度にネジを締めて仮止めします。

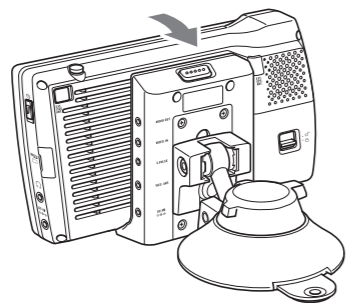


3 本体をクレイドルに取り付ける

本体底面の溝とクレイドルのツメを合わせます。

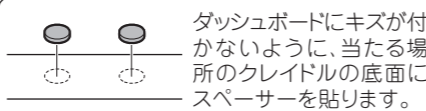
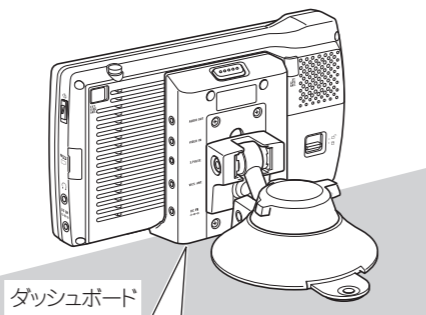


“カチッ”と音がするまで確実にロックします。



4 取り付ける位置を決める

吸着面のフィルムを剥がさず、ダッシュボードに当て本体を取り付ける位置を決めます。このとき、クレイドルの底面がダッシュボードに当たる場所を選び、当たる場所にスペーサーを貼ります。



次の場所を選んでください。

- 運転の妨げにならない場所。
- 凹凸のない平らな場所。
- エアバッグなど車の安全装置の妨げにならない場所。
- 本体を傾けてもフロントガラスに当たらない場所。
- 雨がふきこんだり、水がかかったりしない場所。
- 振動の激しくない場所、不安定でない場所。
- ヒーターの熱風が当たらない場所。

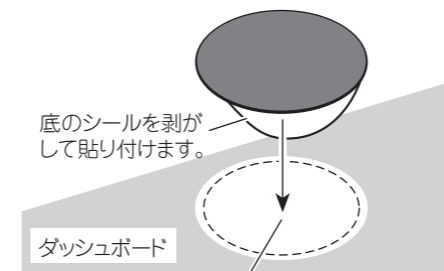
警告

- エアバッグ装着車に取り付ける場合は、エアバッグのカバー部分および作動時の妨げになるような場所には絶対に取り付けしないでください。エアバッグが正常に動作しなかったり、動作したエアバッグでナビゲーションが飛ばされ、事故やケガの原因となります。
- エアバッグ装着車の場合は車両メーカーに確認してください。

5 吸盤取付シートを貼り付ける

吸盤を貼り付ける場所に、吸盤取付シートを貼り付けます。吸盤取付シートをダッシュボードに十分押し当てて、しっかり貼り付けてください。

吸盤取付シート分の平面が確保できない車種の場合は、別売のモニター取付金具「AD-V1」を使用してください。



底のシールを剥がして貼り付けます。

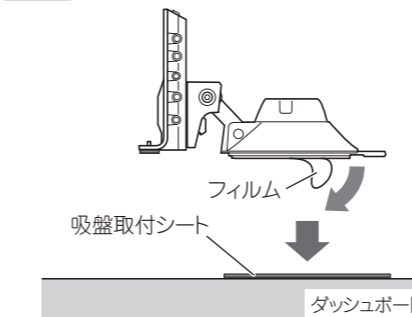
注意

- 両面テープの吸着力を発揮する為に、貼り付け後24時間以上放置してください。
- 貼り付け位置は仮置きなどして慎重に選んでください。接着力が強いので、一度貼り付けると簡単には剥がすことができません。無理に剥がそうとすると、ダッシュボードが変形したり、破損する恐れがあります。
- 一度剥がすと接着力が弱くなっているので、貼り直しできません。

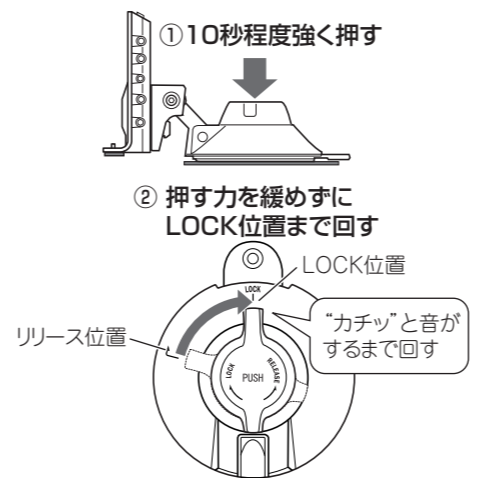
6 本体をクレイドルから外す

キズ防止の為、いったん本体をクレイドルから外して保管します。(『本体の外し方』)

7 吸着面のフィルムをはがし、吸盤取付シート上に置く



8 PUSHを10秒程度強く押したまま、押す力を緩めずにLOCK位置まで回す



注意

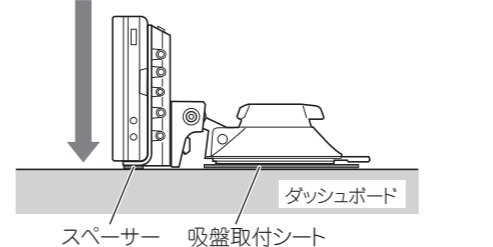
- 取り付けたあとは、モニター取付スタンドを引っ張って、吸盤が確実に吸着していることを確認してください。

9 本体をクレイドルに取り付ける

手順3と同様にして取り付けてください。

10 クレイドルの底面がダッシュボードに当たるように調節する

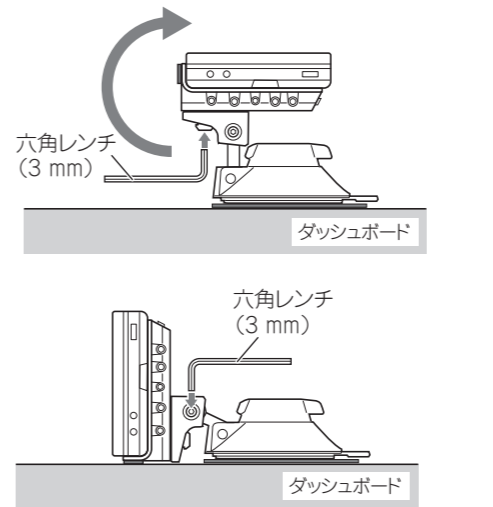
本体を安定させるため、クレイドルの底面がダッシュボードに当たるように、上下の高さを調節してください。



注意

- クレイドルの底面を当てないで取り付けると、落下する場合があります。

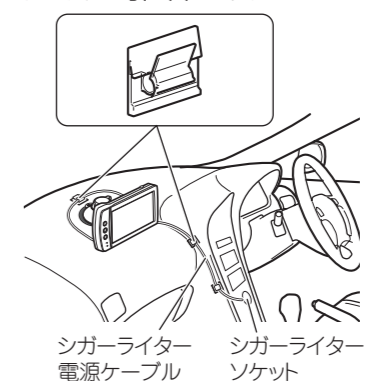
11 緩めたネジをしっかりと締めて、クレイドルを固定する



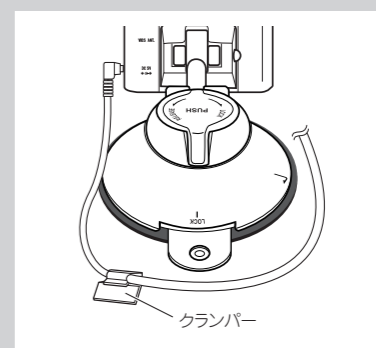
ケーブルをクランパーで固定する

シガーライター電源ケーブルを接続し、運転の妨げにならないように引き回してクランパーで固定します。

クランパーで要所を固定しながらケーブルを引き回します。



クランパーを貼り付ける位置

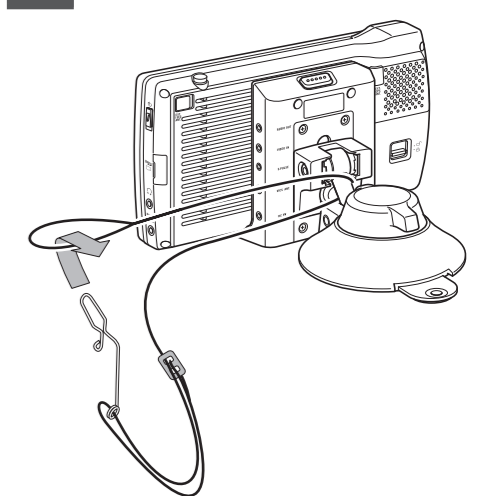


- シガーライター電源ケーブルの振動により、コネクタ部の接触不具合を防止する為に、イラストの様にクランパーを貼り付けてください。
- クランパーを貼り付ける場所をきれいにしてから貼り付けてください。クランパーは貼り直しできません。

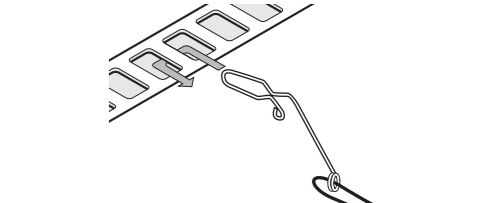
落下防止ストラップを取り付ける

万が一本機が走行時に落下すると、事故やケガの原因となります。また配線されたケーブル類が断線する可能性があります。落下防止ストラップは必ず取付けてください。

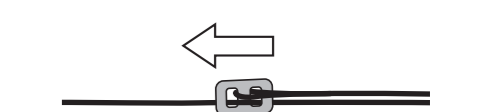
1 スタンドにストラップを通す



2 金具を車のデフロスターの吹き出し口の穴に引っ掛ける。



3 ストラップの長さを調節して、ゆるみを無くす



本体の取り付け

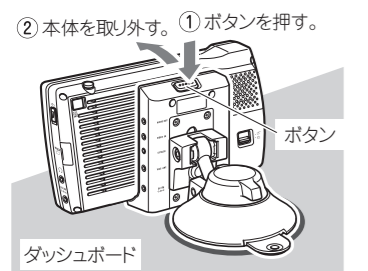
つづき

本体の外し方

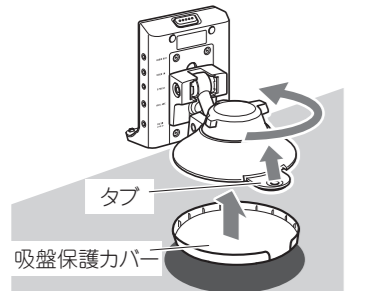
本体をクレイドルから外すときは、クレイドル上部にあるボタンを押しながら、本体を手前に引いてください。

⚠ 注意

- 本体を外すときは、落下しないように本体をしっかり手で持ってください。
- モニター取付スタンドを取り外すときは、先に本体を取り外してください。



③ PUSHノブをRELEASE位置まで回す。



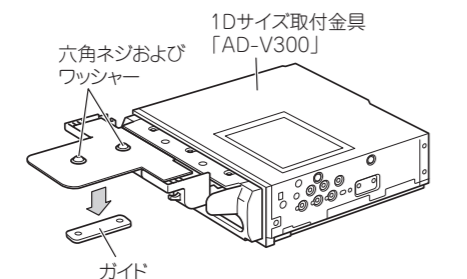
④ タブを持って、モニター取付スタンドを取り外し、吸盤保護カバーをかぶせる。

- 次回取り付けの際は、正確な自車位置を計算するために前回と同じ角度に取り付けてください。

別売の AD-V300 をお使いのお客様へ

通信サービスをご契約されたお客様で、別売の1Dサイズ取付金具「AD-V300」をお使いの場合は、通信モジュールとの干渉を防止する為、下記の手順で通信モジュールに同梱のスペーサーを挿入してください。

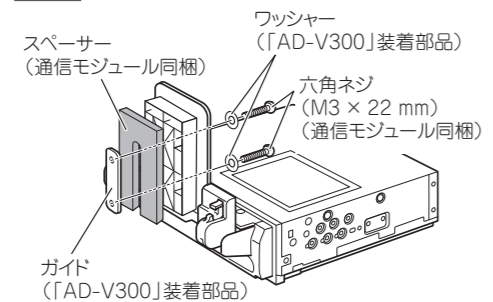
1 AD-V300 付属のレンチで六角ネジを緩めてガイドを取り外す



※手順1で外したワッシャーは、手順2で使います。無くさないようにご注意ください。

※手順1で外した短い六角ネジは、本モデルでは使用しませんが、後日スペーサーを使用しない場合に必要になります。無くさないように保管してください。

2 スペーサーを間に挿入し、通信モジュール同梱の六角ネジ (M3 × 22 mm) で締め付ける



※手順1で外したワッシャーを必ず使用してください。

吸盤の取り扱いについて

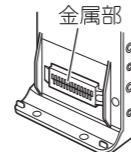
取り扱い上のご注意

⚠ 注意

- モニター取付スタンドをダッシュボードに付けたままにしていると、しだいに吸着力が弱まり吸盤が外れて落下する場合があります。ナビゲーション使用後は必ずモニター取付スタンドを剥がしてください。
- 走行前は、必ず吸盤が確実に吸着していることを確認してください。

吸盤の掃除について

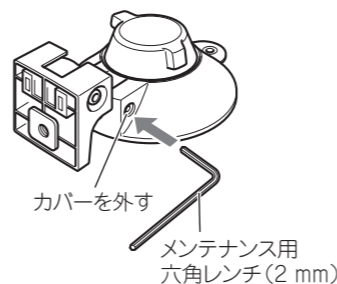
吸盤の吸着面が汚れると、吸着力が低下します。使用前に必ず吸盤の汚れやほこりなどを水を含ませたスポンジで拭き取ってください (洗剤を使用しないでください)。その際、クレイドルの金属部 (下記参照) を濡らさないでください。



濡れたまま使用すると発煙・発火の恐れがあります。吸盤は、しっかり乾燥させてから取り付けてください。乾燥していない状態で使用すると落下する場合があります。

増し締めについて

モニター取付スタンドの角度調節部分がゆるくなってきた場合は、付属のメンテナンス用六角レンチ (2 mm) で増し締めしてください。



VICS 用アンテナの貼り付け

貼り付け上のご注意

- 保安基準*に適合させるため、本書をよくお読みになり、正しく貼り付けてください。
*保安基準とは、道路運送車両の保安基準第29条第4項第6号に対する、国土交通省令第95号のことをいいます。
- アンテナは、フロントウィンドウ専用です。車体の側面 (ドアやフロントクォーターウィンドウなど) や、後面 (リアウィンドウなど) に取り付けると、受信感度が低下する場合があります。
- 車種によって、貼り付けられない場合があります。販売店にご相談ください。
- 熱線反射ガラスや断熱ガラス、電波不透過ガラスなど、電波を通さないガラスを使用した車種の場合には、受信感度が極端に低下します。お買い上げの販売店にご確認ください。

- 他のアンテナとの間隔は、他のアンテナの説明書で指定されている距離以上離して貼り付けてください。
- 必ずフロントウィンドウの指定の位置・寸法内に貼り付けてください。
- 気温が低いときに作業を行うときは、接着力の低下を防ぐため、車内ヒーターやデフロスタースイッチをONにしてフロントウィンドウを暖めておいてください。

地上デジタルTVのフィルムアンテナなど、他のフィルムアンテナとの干渉を考慮して貼り付け位置を決めてください。(☞次ページ)

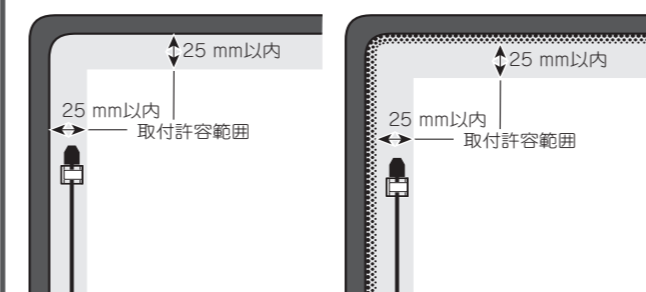
貼り付け位置について

⚠ 必ずお守りください

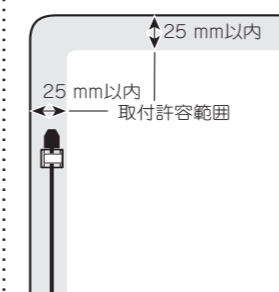
運転に安全な視野を確保し、性能を十分に発揮させるために、必ず「アンテナの貼付許容範囲」の位置に貼り付けてください。許容範囲外に貼り付けると道路運送車両の保安基準に適合せず、車検に通らなかったり、整備不良の対象となります。

アンテナの貼付許容範囲

■セラミックライン有り

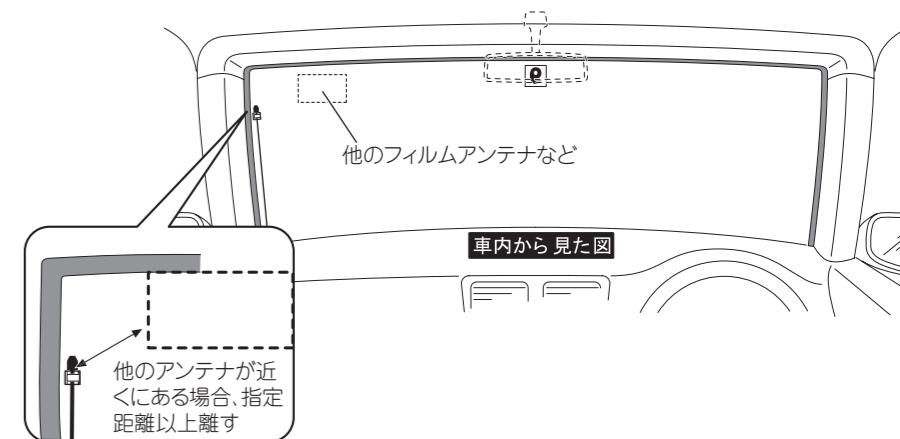


■セラミックライン無し



貼り付け位置について (つづき)

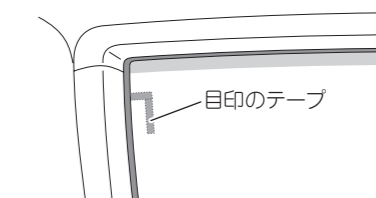
アンテナの貼付許容範囲 (☞前ページ) 内で、なるべくアンテナの先端が高い位置に来るように貼り付けます。その際、近くに他のアンテナがある場合は、そのアンテナの指定距離以上離して貼り付けます。



アンテナを貼り付ける

1 貼り付ける位置を決める

アンテナの貼り付けの際、「貼り付け位置について」を参照して仮位置を決め、テープなどで目印を付けてください。



2 ケーブルを引き回せることを確認する

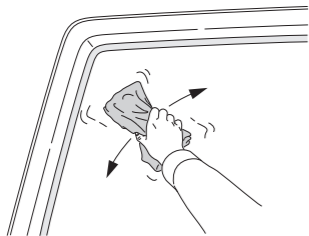
ナビゲーション本体から貼り付け位置までケーブルを引き回せることを確認します。

VICS 用アンテナの貼り付け

つづき

3 フロントウィンドウの内側の汚れ、油などを取り除く

アンテナ(クランパー)を貼り付ける場所の湿気、ホコリ、汚れ、油などをきれいな布等で取り除いてください。



4 付属のクランパーでアンテナを固定し、ケーブルを引き回す



クランパー × 6
クランパーで要所を固定しながら、ケーブルを引き回します。

裏シートをはがします。

注:安全な視野が確保できるようにケーブルを引き回してください。また、余った分は、束ねたり丸めたりせずに、フロントガラス上辺に沿って横へ伸ばして処理してください。

シガーライター電源ケーブルの使いかた

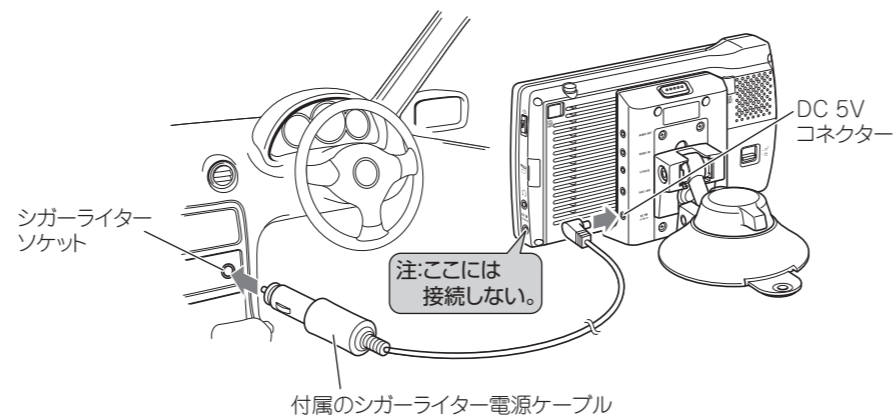
車内でお使いになる場合は、付属のシガーライター電源ケーブルを使用します。

警告

- 付属のシガーライター電源ケーブルを他の製品には絶対に使用しないでください。
- ケーブルを無理に曲げたり、加工したり、上に重いものをのせたり、加熱したりしないでください。ケーブルが破損し、火災・感電の原因となります。
- 確実に挿入されていることを確認してからご使用ください。

注意

- 車のキーポジションを OFF にしても、本機の電源が OFF にならない車種の場合、本機を使用しないときは必ずシガーライター電源ケーブルを抜いてください。抜き忘れると車のバッテリー上がりの原因になります。なお、上記のような車種でお使いの場合は、別売の電源ケーブル「RD-032」を使用して、車の ACC 電源に接続することをお勧めします。(☞ 本書表面)



シガーライターソケット

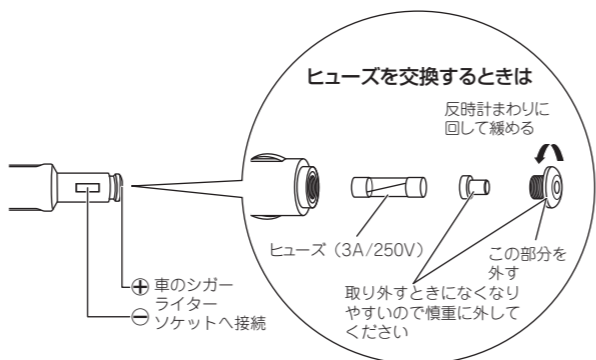
注:ここには接続しない。

DC 5V コネクター

付属のシガーライター電源ケーブル

ヒューズを交換するときは

付属のシガーライター電源ケーブルを接続しても、電源が入らないときや充電できない場合は、ヒューズ切れを確認してください。



ヒューズを交換するときは

反時計まわりに回して緩める

ヒューズ (3A/250V)

この部分を外す

取り外すときになくなりやすいので慎重に外してください

車のシガーライターソケットへ接続

メモ

- ヒューズが切れているときは、新しいヒューズに交換して、先端部をしっかりと締めます。必ず規定容量のヒューズ (3A/250V) と交換してください。

接続・取り付けが終わったら

接続と取り付けが完了したら、確認および初期設定を行います。

接続状態と GPS の受信状態を確認する

接続状態と GPS の受信状態の確認を行います。

1 車のエンジンをかける

自動的に電源が入り、しばらくすると地図画面が表示されます。

※自動的に電源が入らない場合は、シガーライター電源ケーブルの接続先を確認してください。(☞ 前ページ)

2 「メニュー」を押し、設定 - 情報 - 接続状態にタッチする



接続状態画面が表示されますので、各項目を確認します。

戻る	接続状態
電源状態	: 外部電源
車載状態	: ON
通信モジュール	: OFF
センサー学習	: 未学習
車速パルス	: 0

電源状態

本機の電源の状態 (外部電源、内蔵電池) が表示されます。

車載状態

本機が車載状態 (クレイドル接続状態) がどうかが表示されます。車載状態のときは「ON」、そうでない場合は「OFF」と表示されます。

通信モジュール

通信モジュールの接続状態が表示されます。正しく接続されているときは「ON」、接続されていない場合は「OFF」と表示されます。また通信モジュールの電波強度を確認することができます。

センサー学習

センサーの学習状態が表示されます。学習が完了している場合は「学習済」、学習が完了していない場合は「未学習」と表示されます。また、本機に車速信号を入力している場合でパルス学習が完了した場合は、「学習済 (パルス学習済)」と表示します。

車速パルス

別売の電源ケーブル「RD-032」を使って車速信号を入力している場合、本機が認識している車速パルス数を表示します。停車中の場合は「0」が表示されます。車を走行させると、速度に応じて「ピッ」という発音音がして、数字とともにバー表示が変化します。安全な場所で、低速 (時速 5km 程度) で行ってください。

3 戻る - GPS 情報にタッチする

GPS 情報画面が表示されますので、見通しの良い場所に車を移動して、測位状態を確認します。

戻る	GPS情報
日付	2010/04/21
時刻	11:01
測位状態	3次元測位
北緯	35°55'46.6"
東経	139°28'30.9"

測位状態

GPS の測位状態が表示されます。測位するまで数分かかる場合があります。

未測位: 測位できていません。

2次元測位: 測位できています。

3次元測位: 高精度で測位できています。

見通しの良い場所で測位できていない場合は、電波不通過ガラスの可能性がります。本体を車外に持ち出して確認してください。車室内で測位できない場合は、別売の GPS アンテナ「AN-G031」を車室外に取り付けてください。

4 「現在地」を押し

映像入力の設定を行う

本機の VIDEO IN 端子に、DVD-VIDEO 対応メインユニットまたはバックカメラを接続したときは、映像入力の設定を行います。

1 「メニュー」を押し、設定 - 設定 - AV 設定にタッチする



2 映像入力設定にタッチし、接続した機器にタッチする



バックカメラ バックカメラを接続したとき

VIDEO DVD-VIDEO 対応メインユニットを接続したとき

OFF 何も接続していないとき

3 終了にタッチする

メインユニットの AUX 設定を行う

本機の音声出力 (AUDIO OUT) を、メインユニットの AUX 入力端子に接続したときは、メインユニットの AUX 設定を行います。(☞ 『メインユニットの取扱説明書』)

通信モジュールの装着と初期設定を行う

通信サービスをご契約されたお客様は、通信モジュールを本機に装着し、初期設定を行います。詳しくは、『NAVIGATION&AUDIO BOOK』の「はじめに設定しよう!」をご覧ください。