

TS-Z172PRS

17 cm セパレート2ウェイ

取扱説明書

正しくご使用していただくために、必ずこの取扱説明書を最後までお読みください。お読みになったあとは、保証書と一緒に大切に保管してください。又、お車への取付けは販売店様にご相談ください。

警告

- スピーカーの取付けは、必ず付属のネジを使用して確実に固定してください。また、取付ネジがダッシュボード内に埋め込まれている車の配線類に触れないよう、十分な距離があることをご確認ください。
- 使用中にネジのゆるみがないか、ときどき点検を行ってください。ネジがゆるんだまま走行しますと、スピーカー本体がはずれ、事故やケガの原因となることがあります。
- 車の可動部（サンバイザー、エアバッグ部等）への取付けは、事故やケガの原因となることがありますので取付けしないでください。
- ウーファー部は防水仕様となっておりますが、車種によっては、別途防水対策の必要な場合があります。特に純正の防水カバーを外す必要がある時などは、現車に合わせて万全な防水対策を行ってください。本製品を付属のネットワークを使用せず、当社メインユニット内蔵のデジタルネットワークや、その他のネットワークを使用して接続する場合、接続および操作方法を誤ると本製品が破損することがあります。ご注意ください。

ご注意とお願い

- この製品はフルレンジタイプではなく、マルチタイプスピーカーですので、必ずクロスオーバーネットワークなどを組み合わせてご使用ください。
- この製品には接続ケーブルを付属しておりませんので、別売スピーカーケーブルをお求めください。
- 真夏や真冬は、車内の温度が極度に変化していますので、車内を過温にしてご使用ください。故障の原因となることがあります。
- スピーカーへの配線は極性を間違えないように、正しく配線してください。スピーカーの極性（+、-）を間違えて配線しますと低音感の乏しい音になります。
- 連続して大音量で使用すると、磁気回路（マグネット部）の温度が高くなります。直接手を触れたり、近くに物を置かないでください。やけどや周囲のものを破損、変形させる場合があります。

エンクロージャーについて

TS-W252PRSは、指定の内部容積のエンクロージャー（キャビネット）の使用により、最適な低音再生能力を発揮する様に設計されています。推奨サイズより小さいエンクロージャーを使用しますと、充分な低音再生が行えません。又、大きすぎても、制動不足により歯切れの悪い音質になり、耐入力の下下をもたらします。エンクロージャー（密閉型）には厚さ20mm以上の合板又は、パーティクルボードをネジ（クギ）と接着剤によって、すき間無くしっかりと組み立ててください。シリコンなどで、板の合わせ目を密閉するとさらに良いでしょう。より良い音質の為に、エンクロージャーの内壁に吸音材を貼る事をお勧めします。

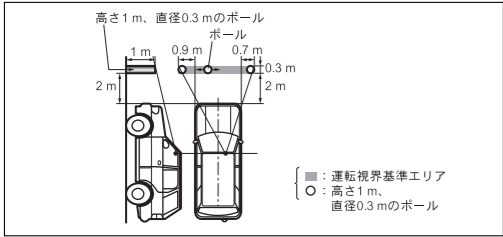
= ダッシュボード付近に製品を取付ける場合のご注意 =

ナビゲーションモニター、ETCユニットやスピーカーなどの製品を取付ける場合、下記の点にご注意ください。

- 前方視界を妨げない
 - 直前側方視界を妨げない
 - エアバッグシステムの動作を妨げない
 - ナビゲーションモニターに関しては運転中の視線移動が少ないように
- 前方視界および直前側方視界を妨げる位置に取付けると、道路運送車両の保安基準*に適合せず車検に通らなかつたり整備不良の対象となる場合があります。
- *保安基準とは、昭和26年7月28日施行 運輸省令第67号道路運送車両の保安基準*に適合せず車検に通らなかつたり整備不良の対象となる場合があります。

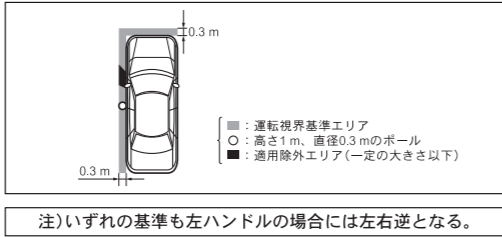
■前方視界に関して

運転者が通常の運転状態における視点において、下図のポールが直接確認できるように取付けてください。



■直前側方視界に関して

運転者が通常の運転状態における視点において、下図のポールが直接またはミラーやカメラ画像で確認できるように取付けてください。



注)いずれの基準も左ハンドルの場合には左右逆となる。

アフターサービスについて

1.保証書について

ご購入時には保証書にお買い求めの販売店様の捺印、住所、購入年月日が記入されていることをお確かめのうえ、（車検記入等に入れて）大切に保管してください。保証書に所定事項が記入されていない場合や紛失したときには保証期間中であっても保証が無効となりますのでご注意ください。カースピーカーの保証期間はお買い上げ後1年間となっております。なお、当社はこのカースピーカーの補修用性能部品を製造切捨て、最低6年間保有しています。

2.アフターサービスについて

万一、故障が生じたときは、保証書に記載されている当社保証規定に基づき修理いたします。ご購入後の商品の修理・取り扱いのご相談は、お買い求めの販売店様へお問い合わせください。お買い求めの販売店様に修理のご依頼ができない場合は、修理受付窓口にご相談ください。

修理についてのご相談窓口

修理受付窓口
 <受付時間> 月曜～金曜 9:30～18:00、土曜 9:30～12:00、13:00～17:00（日曜・祝日・弊社休業日を除く）
 ■電話：☎ 0120-5-81028／一般電話：044-572-8100 ■ファックス：☎ 0120-5-81029
 沖縄サービス認定店（沖縄県のみ） <受付時間> 月曜～金曜 9:30～18:00（土曜・日曜・祝日・弊社休業日を除く）
 ■一般電話：098-987-1120 ■ファックス：098-987-1121

商品についてのご相談窓口

商品のご購入や取り扱い、故障かどうかのご相談窓口およびカタログのご請求について
 カスタマーサポートセンター（全国共通フリーコール）
 <受付時間> 月曜～金曜 9:30～18:00、土曜 9:30～12:00、13:00～17:00（日曜・祝日・弊社休業日を除く）
 ■カーオーディオ/カーナビゲーション商品：☎ 0120-944-111／一般電話：044-572-8101
 ■ファックス：044-572-8103

■インターネットホームページ：<http://pioneer.jp/support/>（商品についてよくあるお問い合わせ・メールマガジン登録のご案内・お客様登録など）

<上記窓口へのお問い合わせの時のご注意>
 「0120」で始まる ☎ フリーコールは、携帯電話・PHSなどからは、ご使用になれません。
 また【一般電話】は、携帯電話・PHSなどからご利用可能ですが、通話料がかかります。

平成21年11月現在

記載内容は、予告なく変更させていただくことがありますので予めご了承ください。

TS-Z132PRS

13 cm セパレート2ウェイ

●特長

- TS-Z172PRS、Z132PRS【ウーファー部】
- 3層構造IMXファイバーコーン
アラミドファイバー、発泡PP、グラスファイバーを一体成形とする軽量かつ高剛性の3層IMX構造を採用。低歪みかつ情報豊かな中低域再生を実現します。
 - 高密度マイクロファイバーエッジ、ハイ・トランジェント・ショートヴォイス、OFCショートリング
適度な内部損失の高密度マイクロファイバーエッジやロングプレート&ショートボイスコイル構造、OFCショートリングなどの採用により、低歪みと、優れた過渡特性、リニアリティ領域の拡大を実現しています。
 - デュアルモードダンパー（PROGRESSIVE FLEX SUSPENSION SYSTEM）
軽くしなやかなダンパーの外周を硬く丈夫なダンパーで支える、独自の構造を採用することで、高耐入力と低f0を両立しています。
 - アルミダイキャストセンタープラグ&真鍮ネジ
ボイスコイル内部に発生する共鳴管現象による音の濁りを抑え、中域の再現性を向上させています。また、真鍮と磁気回路でアルミセンタープラグを挟み込む異種金属の組み合わせにより、不要な共振を抑制しています。
 - 内磁型ネオジウムマグネット
ネオジウムマグネットを採用することで、強力な磁束を獲得。高いリニアリティを実現するとともに、外形のスリム化を図り、高い取付性を獲得しました。

- 【トゥイーター部】
- 大口径φ28mmソフトドームトゥイーター
大口径の軽量振動板の採用により、低域側のピストンモーション域の拡大と高域側の再生帯域の確保を両立しています。
 - デュアルネオジウムマグネットとバックチャンパー機構
デュアルネオジウムマグネットの採用により強力な磁束を獲得。バックチャンパーとの組み合わせにより、低域再生能力の拡大と低歪み化を実現し、低い周波数でのクロスオーバーを可能にしています。
 - PCOCC®線ボイスコイル
結晶境界が無いPCOCC®線をボイスコイルワイヤーに採用することにより、高音域ディテールの再現性を向上させています。

※PCOCC®は古河電気工業株式会社の登録商標です。

●仕様

型番	TS-Z172PRS	TS-Z132PRS
再生方式	セパレート2ウェイ	セパレート2ウェイ
口径	ウーファー φ17 cm トゥイーター φ28 mm	ウーファー φ13 cm トゥイーター φ28 mm
クロスオーバー周波数	1 900 Hz	1 950 Hz
ウーファローパスフィルター	1 100 Hz -12 dB/oct.	1 100 Hz -12 dB/oct.
トゥイーターハイパスフィルター	2 300 Hz -12 dB/oct.	2 000 Hz -12 dB/oct.
インピーダンス	4 Ω	4 Ω
出力音圧レベル	89 dB	86 dB
再生周波数帯域	25 Hz ~ 35 kHz	30 Hz ~ 35 kHz
瞬間最大入力	200 W	150 W
定格入力	50 W	30 W
グリル材質	耐熱樹脂	耐熱樹脂
質量（付属品を含む1個）	2.05 kg	1.84 kg
総質量（付属品を含む2個入り）	4.60 kg	4.10 kg

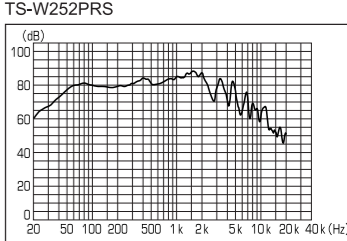
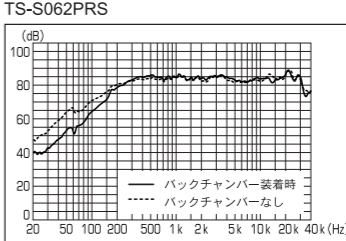
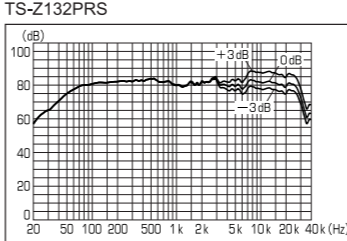
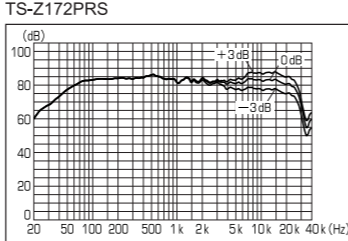
●パラメーター

型番	Revc (Ω)	Levc (mH)	Fs (Hz)	Zmax (Ω)	Qms	Qes	Qts	Vas (liters)	Rms (N.S/m)	Mms (g)	Cms (m/N)	BL (T.m)	Sd (sq.m)	Hvc (mm)	Hag (mm)	Displacement (liters)
TS-Z172PRS (ウーファー)	3	0.14	45	56.5	5.90	0.54	0.50	23.7	0.627	14.1	8.95E-04	4.91	0.014	5.0	14.5	0.319
TS-Z132PRS (ウーファー)	3.3	0.18	51	56.5	6.96	0.60	0.55	11.4	0.436	9.4	10.26E-04	4.12	0.009	3.9	12.0	0.251

型番	Revc (Ω)	Levc (mH)	Fs (Hz)	Zmax (Ω)	Qms	Qes	Qts	Vas (liters)	Rms (N.S/m)	Mms (g)	Cms (m/N)	BL (T.m)	Sd (sq.m)	Hvc (mm)	Hag (mm)	Displacement (liters)
TS-S062PRS	3.3	0.07	145	148.2	9.4	0.31	0.3	0.39	0.225	2.32	5.19E-04	4.74	0.002	4.0	5.5	0.046

型番	Revc (Ω)	Levc (mH)	Fs (Hz)	Zmax (Ω)	Qms	Qes	Qts	Vas (liters)	Rms (N.S/m)	Mms (g)	Cms (m/N)	BL (T.m)	Sd (sq.m)	Hvc (mm)	Hag (mm)	Displacement (liters)
TS-W252PRS	2.5	0.5	29	142.7	10.8	0.29	0.28	30.1	2.762	160	1.81E-04	16.4	0.034	16.9	35.0	2.60

●特性



TS-S062PRS

66 mm ミッドレンジ

- 【クロスオーバーネットワーク部】
9. 専用クロスオーバーネットワーク
度重なる測定と試聴の繰り返しにより厳選された素子を採用するとともに、信号経路上から磁気体を一切排除。信号の劣化を防ぎ、ユニットそれぞれの能力を最大限に発揮します。

- TS-S062PRS
10. 2層構造振動板
平織りのアラミド繊維とバルブの抄紙を組み合わせ、軽量化と高剛性化を両立。中低域から中高域まで優れた周波数特性と低歪みでクリアな音楽再生を実現しています。
 11. S字ラバーエッジとオーバーハングスポークグリル
エッジ周辺グリル部のフラッシュサーフェス化によりエッジからの不要音を低減し、広い指向性を実現しています。
 12. 削り出し真鍮センタープラグ
センタープラグに高比重の真鍮を採用することで、高域での不要な共振を抑制しています。
 13. ハイ・トランジェント・ショートヴォイス、OFCショートリング、ネオジウムマグネット
ロングプレート&ショートボイスコイル構造やOFCショートリング、外磁型ネオジウムマグネットなどの採用により、低歪みと、優れた過渡特性、リニアリティ領域の拡大を実現し、ミッドレンジとして幅広いクロスポイントの選択を可能にしています。
 14. バックチャンパーとスパーサー
付属のバックチャンパー使用により、背圧や反射の影響を防ぎ、スピーカー本来の音を再生します。また、スラント形状を設けたバックチャンパーとスパーサーを組み合わせることにより、取付性を向上しています。

- TS-W252PRS
15. 3層構造振動板
高剛性の発泡PPを軽量かつ高剛性のアラミド繊維とガラス繊維で挟み込むことで、コーン紙の剛性を高め、レスポンスの良いリニアな低域再生を実現しています。
 16. ハイ・トランジェント・ショートヴォイスとOFCショートリング
ロングプレート&ショートボイスコイル構造やOFCショートリングを採用することで、優れた立ち上がり特性と減衰特性、リニアで歪みの少ない低音再生を実現しています。
 17. デュアルモードダンパー（PROGRESSIVE FLEX SUSPENSION SYSTEM）
軽くしなやかなダンパーの外周を硬く丈夫なダンパーで支える、独自の構造を採用するとともに、ダンパーを上下に配置する2重構造とすることで、高耐入力と低f0を両立しています。

型番	TS-S062PRS
再生方式	ミッドレンジ
口径	φ66 mm
インピーダンス	4 Ω
出力音圧レベル	85 dB
再生周波数帯域	100 Hz ~ 40 kHz ※1 80 Hz ~ 40 kHz ※2
瞬間最大入力	200 W※1 60 W※2
定格入力	50 W※1 15 W※2
質量（付属品を含む1個）	0.34 kg
総質量（付属品を含む2個入り）	0.83 kg

※1 バックチャンパー装着時、ハイパスフィルター fc=800 Hz、-12 dB/oct.以上
 ※2 ユニット単品時、ハイパスフィルター fc=400 Hz、-12 dB/oct.以上
 ※3 28.3 L密閉箱使用時

型番	TS-W252PRS
再生方式	サブウーファー
口径	φ25 cm
インピーダンス	4 Ω
再生周波数帯域	20 Hz ~ 2.4 kHz
出力音圧レベル	84 dB
瞬間最大入力	800 W※3
定格入力	400 W※3
推奨容積	28.3 L
質量（付属品を含む）	11.6 kg
総質量（梱包材を含む）	12.0 kg

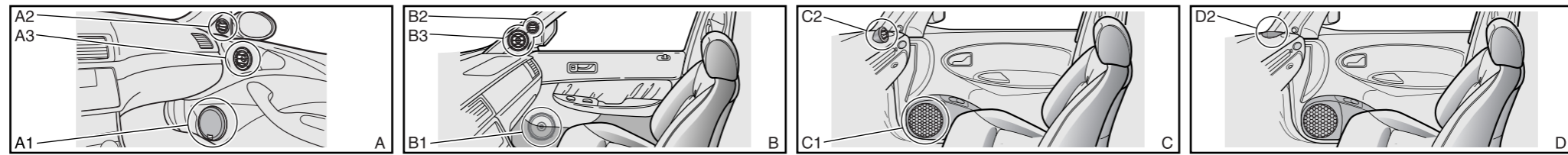
型番	Revc (Ω)	Levc (mH)
TS-Z172PRS (トゥイーター)	6	0.02
TS-Z132PRS (トゥイーター)	6	0.02

上記の仕様、および外観は改良のため予告なく変更することがあります。

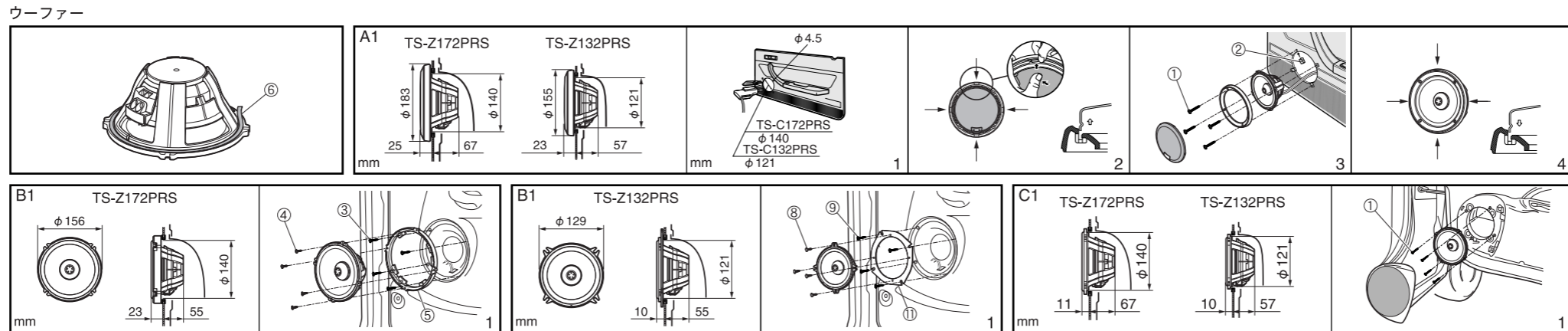
●付属品

- TS-Z172PRS、TS-Z132PRS
- ① φ4 mm×25 mm ×8
 - ② コの字金具 ×8
 - ③ φ4 mm×20 mm ×8 (TS-Z172PRS)
 - ④ φ4 mm×10 mm ×8 (TS-Z172PRS)
 - ⑤ ×2 (TS-Z172PRS)
 - ※TS-Z172PRSに同梱されているブラケット⑤は、スピーカーの後ろが車両鉄板に当たる時にご使用ください。
 - ⑥ 防振パッキン ×1 (TS-Z172PRS) ×1 (TS-Z132PRS)
 - ⑦ φ4 mm×12 mm ×4 (TS-Z132PRS)
 - ⑧ M4 mm×12 mm ×8 (TS-Z132PRS)
 - ⑨ φ4 mm×16 mm ×8 (TS-Z132PRS)
 - ⑩ ワッシャー φ12 mm×φ4.3 mm ×8 (TS-Z132PRS)
 - ⑪ 17 cm変換ブラケット ×2 (TS-Z132PRS)
 - ⑫ 防振パッキン ×1 (TS-Z132PRS)
 - ※別売のインナーパッフルを使用する際に、インナーパッフル側に貼付けてください。
 - ⑬ φ4 mm×14 mm ×4
 - ⑭ M3 mm×6 mm ×2
 - ⑮ 取付金具 ×2
 - ⑯ スラントスパーサー ×2
 - ⑰ インビジブルスパーサー ×2
 - ⑱ φ4 mm×25 mm ×4
 - TS-S062PRS
 - ⑲ φ2.6 mm×12 mm ×8
 - ⑳ φ3 mm×12 mm ×8
 - ㉑ M4 mm×8 mm ×2
 - ㉒ ブラケット ×2
 - ㉓ バックチャンバー ×2
 - ㉔ 防振パッキン ×1
 - TS-W252PRS
 - ㉕ φ5 mm×30 mm ×6
 - ㉖ 防振パッキン ×1

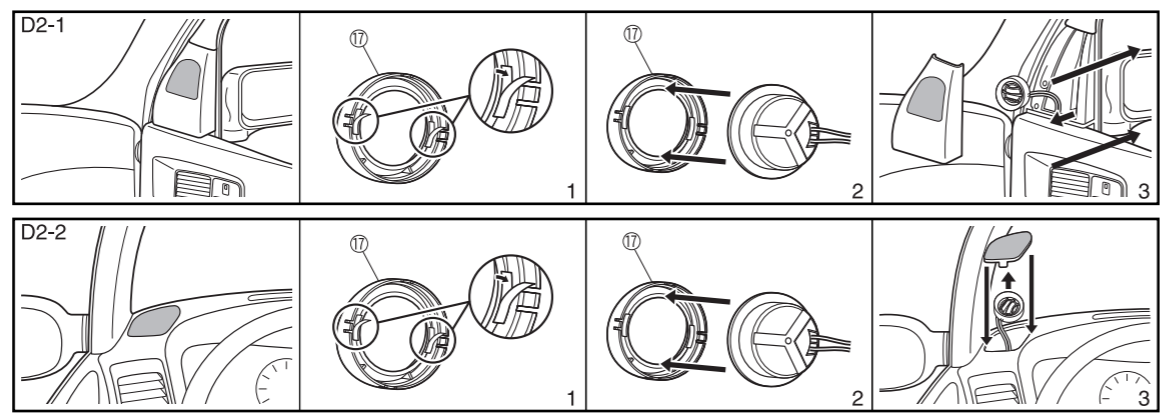
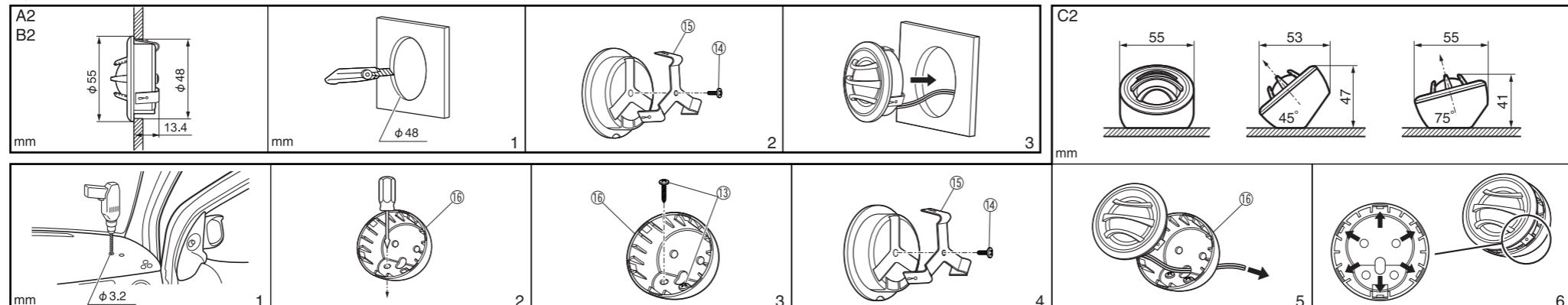
●取付例



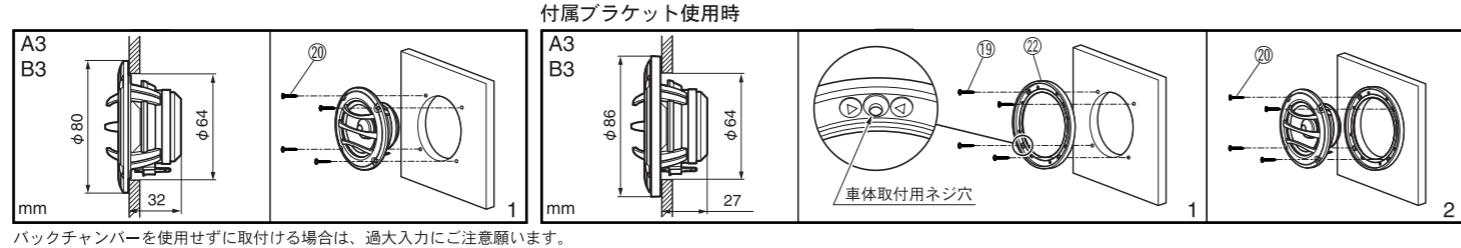
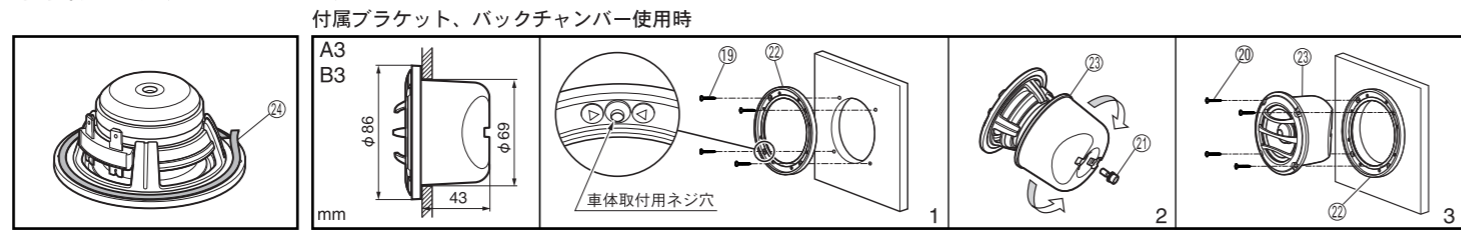
●取付方法 (TS-Z172PRS、TS-Z132PRS)



トウィーター 取付けにあたっては、「ダッシュボード付近に製品を取付ける場合のご注意」を必ずお読みください。

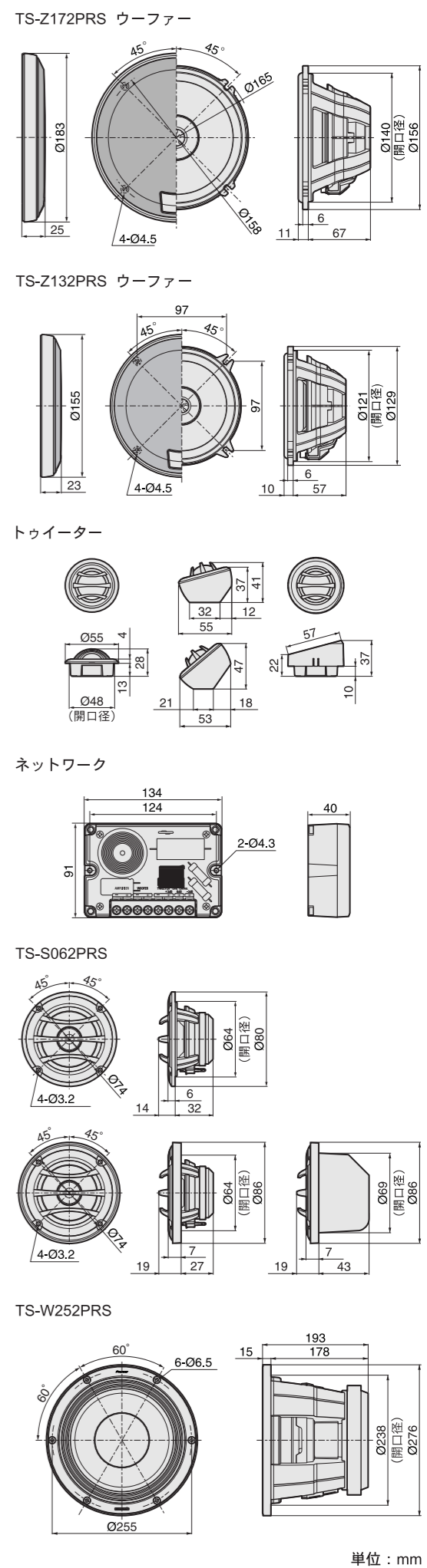


●取付方法 (TS-S062PRS)



バックチャンパーを使用せずに取付ける場合は、過大入力にご注意願います。

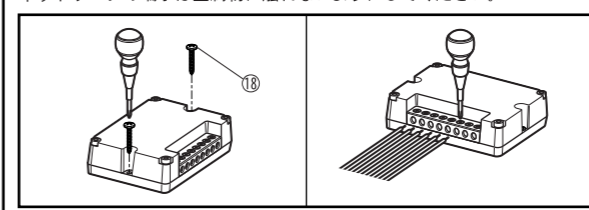
●製品寸法



●ネットワーク取付方法

(TS-Z172PRS、TS-Z132PRS)

端子の締めつけはφドライバーにてしっかり行ってください。ネットワークの端子は金属物に触れないようにしてください。



トウィーターとウーファーのクロスオーバーネットワークへの接続箇所が正しくないと、過大入力により破損および発煙の危険がありますので、必ず使用前にご確認ください。クロスオーバーネットワークは3段階のトウィーター感度切り換えが可能です。お好みに合わせ、接続するポジション(-3 dB, 0 dB, +3 dB)を選んでご使用ください。

●取付方法 (TS-W252PRS)

