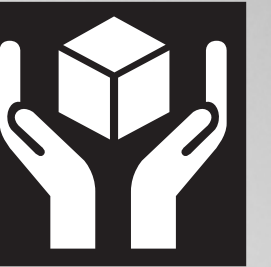


# carrozzeria



**OUTPUT 800 W MAX.**

**Pioneer**

## TS-WX910A 25 cm

CLASS-D POWERED SUBWOOFER SYSTEM

- 低消費電力と大パワーを両立し、高品位な重低音再生を実現するPOWER MOS FET CLASS D 800 W MAXアンプ搭載
- 軽量かつ高剛性の2層IMX構造を採用した高音質振動板IMXファイバーコーン
- お手元で簡単にチューニング可能なワイヤードリモコン付属

**BUILT-IN AMP.**

# TS-WX910A

25 cm

CLASS-D POWERED SUBWOOFER SYSTEM

OUTPUT 800 W MAX.

**BUILT-IN AMP.**

# CARROZZERIA

# Pioneer



No. \_\_\_\_\_  
PIONEER CORPORATION

総質量 18.0 kg

1個入

Ref:



# TS-WX910A 25 cm

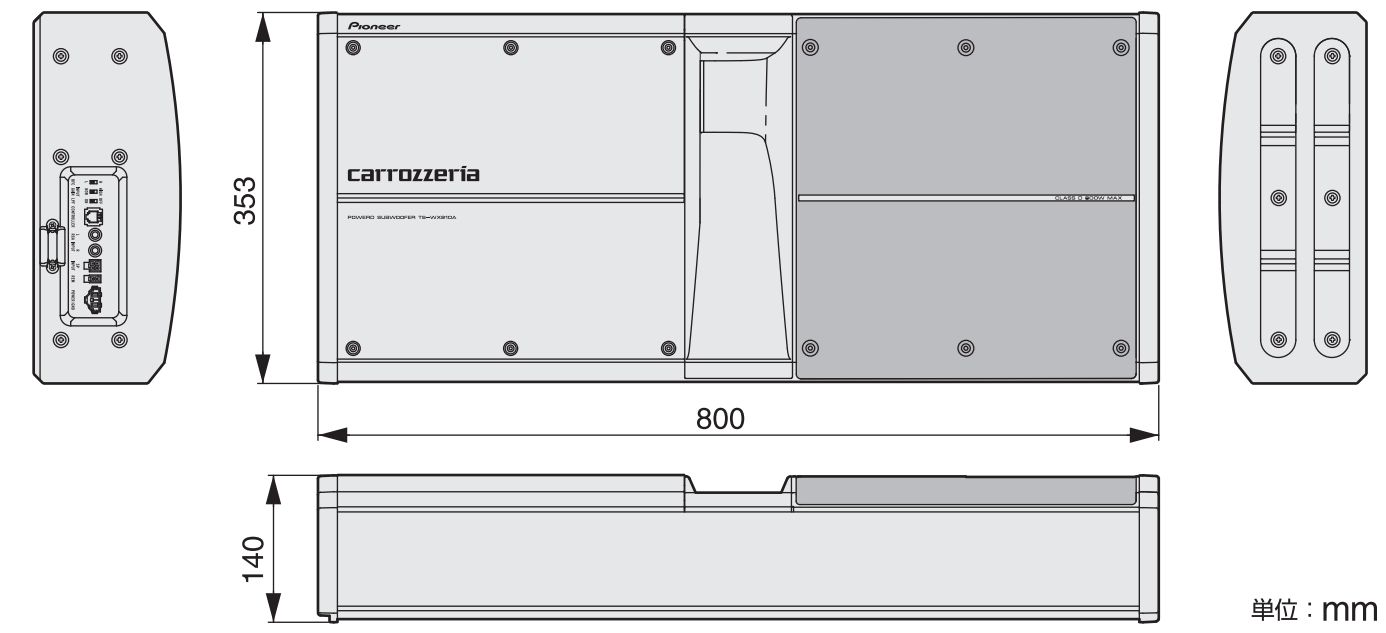
CLASS-D POWERED SUBWOOFER SYSTEM

**OUTPUT 800 W MAX.**

**BUILT-IN AMP.**

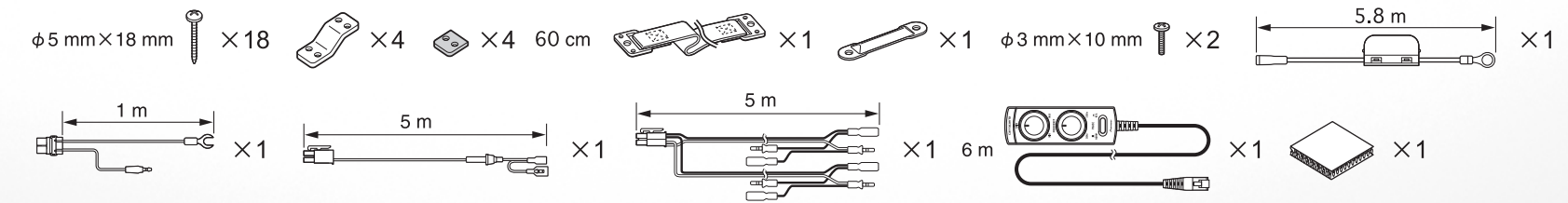
# carrozzeria

# Pioneer

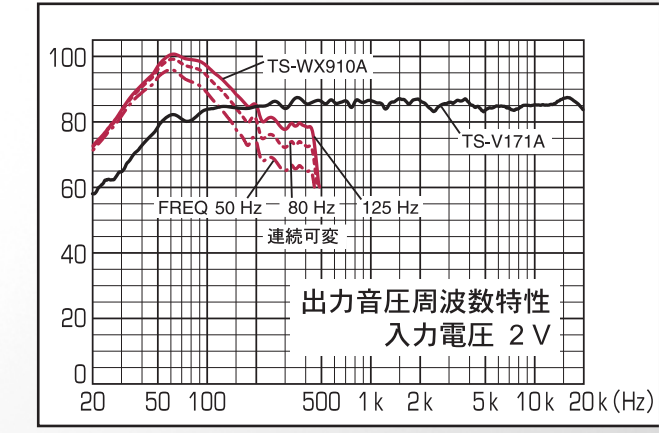


単位：mm

●付属品



No. \_\_\_\_\_  
PIONEER CORPORATION



System	Bass Reflex System	総質量 18.0 kg
Woofer Size	25 cm	
Built-in Amplifier Output	800 W (Monaural)	1個入
Variable Crossover Frequencies	50 Hz~125 Hz, -12 dB/oct.	
Input Level	Speaker And RCA Level Inputs	Ref:
Sensitivity	101 dB	
Frequency Response	27 Hz~215 Hz	

保証書在中 販売店様の印を必ず押してください。



パイオニア株式会社 〒212-0031 神奈川県川崎市幸区新小倉1番1号 MADE IN CHINA

# TS-WX910A

25 cm

CLASS-D POWERED SUBWOOFER SYSTEM

OUTPUT **800** W MAX.

**BUILT-IN AMP.**

# CARROZZERIA

*Pioneer*



*Pioneer*



# TS-WX910A 25 cm

CLASS-D POWERED SUBWOOFER SYSTEM

OUTPUT **800** W MAX.

**BUILT-IN AMP.**

**Carrozzeria**

**THF5149-A/CN**