

Pioneer

CD-R DRIVE UNIT
ENREGISTREUR DE CD
CD-R-LAUFWERK
CD-R ドライブユニット

DR-R102

Operating instructions
Mode d'emploi
Bedienungsanleitung
取扱説明書

This product complies with the EMC Directives (89/336/EEC, 92/31/EEC) and CE Marking Directive (93/68/EEC).

Ce produit est conforme aux directives relatives à la compatibilité électromagnétique (89/336/CEE, 92/31/CEE) et à la directive CE relative aux marquages (93/68/CEE).

Dieses Produkt entspricht den EMV-Richtlinien (89/336/EEC, 92/31/EEC) und CE-Markierungsrichtlinien (93/68/EEC).

Questo prodotto è conforme alle direttive EMC (89/336/CEE, 92/31/CEE) e alla direttiva sul marchio CE (93/68/CEE).

Dit produkt voldoet aan de EMC-richtlijnen (89/336/EEC en 92/31/EEC) en de CE-markeringsrichtlijn (93/68/EEC).

Denna produkt uppfyller föreskrifterna i EMC-direktiv (89/336/EEC, 92/31/EEC) och CE-märkningsdirektiv (93/68/EEC).

Este producto cumple con las Directivas EMC (89/336/CEE, 92/31/CEE) y Directiva de Marcación CE (93/68/CEE).

Este produto cumpre com as Directivas EMC (89/336/CEE, 92/31/CEE) e Directiva da Marcação CE (93/68/CEE).

Dette produkt er i overensstemmelse med direktiverne vedrørende elektromagnetisk kompatibilitet (89/336/EEC, 92/31/EEC) og CE-direktivet vedrørende mærkning (93/68/EEC).

WARNING!

Om apparaten används på annat sätt än i denna bruksanvisning specificerats, kan användaren utsättas för osynlig laserstrålning som överskrider gränsen för laserklass 1.

ADVARSEL:

Usynlig laserstråling ved åbning når sikkerhedsafbrydere er ude af funktion. Undgå udsættelse for stråling.

VAROITUS!

Laitten käyttäminen muulla kuin tässä käyttöohjeessa mainitulla tavalla saattaa altistaa käyttäjän turvallisuusluokan 1 ylittävälle näkymättömälle lasersäteilylle.



LASER DIODE – This product contains a laser diode. To assure continued safety, **DO NOT** remove any covers or attempt to gain access to the inside of the product.

CAUTION:

USE OF CONTROLS OR ADJUSTMENTS OR PERFORMANCE OF PROCEDURES OTHER THAN THOSE SPECIFIED HEREIN MAY RESULT IN HAZARDOUS RADIATION EXPOSURE.

CAUTION:

USE OF OPTICAL INSTRUMENTS WITH THIS PRODUCT WILL INCREASE EYE HAZARD.

Thank you for buying this Pioneer product. Please read through these operating instructions so you will know how to operate your model properly.

The DR-R102 is an optional add-on drive designed for use with the "DRM-1004" 100 disc changer, and as such it cannot be used as a standalone product.

Warning: Installation

Installing add-on drives is a task which requires advanced technical skills and knowledge, and to ensure safety always be sure to request that installation be performed by trained Pioneer service personnel. (For further information on how to request such service, please contact a retail dealer which handles the DR-R102 drive.)

WARNING: TO PREVENT FIRE OR SHOCK HAZARD, DO NOT EXPOSE THIS APPLIANCE TO RAIN OR MOISTURE.

IMPORTANT NOTICE:

RECORD THE MODEL NUMBER AND SERIAL NUMBER OF THIS EQUIPMENT BELOW. THE SERIAL NUMBER IS ON THE TOP.

MODEL NO. DR-R102

SERIAL NO. _____

KEEP THESE NUMBERS FOR FUTURE USE.

IMPORTANT



The lightning flash with arrowhead symbol, within an equilateral triangle, is intended to alert the user to the presence of uninsulated "dangerous voltage" within the product's enclosure that may be of sufficient magnitude to constitute a risk of electric shock to persons.

CAUTION

**RISK OF ELECTRIC SHOCK
DO NOT OPEN**

CAUTION:

TO PREVENT THE RISK OF ELECTRIC SHOCK, DO NOT REMOVE COVER (OR BACK). NO USER-SERVICEABLE PARTS INSIDE. REFER SERVICING TO QUALIFIED SERVICE PERSONNEL.



The exclamation point within an equilateral triangle is intended to alert the user to the presence of important operating and maintenance (servicing) instructions in the literature accompanying the appliance.

IMPORTANT

CAUTION

This product contains a laser diode of higher class than 1. To ensure continued safety, do not remove any covers or attempt to gain access to the inside of the product.

Refer all servicing to qualified personnel.

The following caution label appears on your unit.

Location: on top of the cover

**CLASS 1 LASER PRODUCT
LASER KLASSE 1**

This equipment has been tested and found to comply with the limits for a Class A digital device, pursuant to Part 15 of the FCC Rules. These limits are designed to provide reasonable protection against harmful interference when the equipment is operated in a commercial environment. This equipment generates, uses, and can radiate radio frequency energy and, if not installed and used in accordance with the instruction manual, may cause harmful interference to radio communications. Operation of this equipment in a residential area is likely to cause harmful interference in which case the user will be required to correct the interference at his own expense.

[For Canadian model]

This Class A digital apparatus complies with Canadian ICES-003.

Information to User

Alteration or modifications carried out without appropriate authorization may invalidate the user's right to operate the equipment.

*The Generation of Acoustical Noise Is Less Than 70dB.
(ISO7779/DIN45635)*

FOR ENGLAND

Warning

This is a class A product. In a domestic environment this product may cause radio interference in which cause the user may be required to take adequate measures.

FOR FRANCE

Attention

Ce produit est de classe A. Dans un environnement domestique, il peut entraîner des interférences et l'utilisateur peut alors être amené à prendre les mesures qui s'imposent.

FOR GERMANY

Warnung

Dies ist ein Produkt der Klasse A. In einer häuslichen Umgebung kann dieses Produkt Störgeräusche (Funkstörungen) verursachen. In diesem Fall kann es erforderlich sein, geeignete Maßnahmen zu ergreifen.

FOR ITALY

Avvertenza

Questo è un prodotto di classe A. In ambiente domestico, questo prodotto può provocare interferenze radio per le quali l'utente deve adottare contromisure adeguate.

FOR SPAIN

Advertencia

Éste es un producto de clase A. En un entorno doméstico, este producto Puede causar radiointerferencias internas que obliguen al usuario a tomar las medidas adecuadas.

FOR PORTUGAL

Aviso

Este produto pertence à classe A. Quando num ambiente doméstico este produto pode provocar rádio interferências para as quais o utilizador pode ter que tomar medidas adequadas.

FOR BELGIUM AND NETHERLANDS

Waarschuwing

Dit is een product dat tot klasse A behoort. In woningen kan dit product radiostoringen veroorzaken. In voorkomend geval moet de gebruiker gepaste maatregelen nemen.

FOR DENMARK

Advarsel

Dette er et klasse A-produkt, som kan forårsage radiointerferens ved brug i hjemmet. Hvis det er tilfældet, kan brugeren blive nødt til tage passende forholdsregler.

FOR SWEDEN

Varning

Det här är en klass A-produkt. I hemmiljö kan radiostörningar uppstå och användaren bör då vidta lämpliga åtgärder.

SAFETY INSTRUCTIONS

To ensure your personal safety and to maximize the full operating potential of your Drive, read and follow these safety precautions:

READ INSTRUCTIONS - Read all safety and operating instructions before the Drive is operated.

RETAIN INSTRUCTIONS - Retain the safety and operating instructions for future reference.

FOLLOW INSTRUCTIONS - Follow all operating and use instructions.

HEED WARNINGS - All warnings must be adhered to.

ENVIRONMENT - Please do not use the unit at place with much dust, high temperature, or high humidity. Never turn off the power to the unit or allow it to become subjected to shocks or vibrations during operation.

POWER - Turn off your system and attached hardware devices before installation.

WATER AND MOISTURE - DO NOT use this product near water.

OBJECT AND LIQUID ENTRY - Never push objects of any kind into this product. Touching dangerous voltage points may cause a short resulting in fire or electric shock. Do not spill liquid of any kind on this product.

CONDENSATION - Moisture will form in the operating section of the product causing performance to be impaired if it is brought from cool surroundings into a warmer environment. If you are moving the unit to a location with a warmer temperature, let the product stand for 1-2 hours in the new location before turning it back on.

SERVICING - Do not attempt to repair this product yourself. Opening or removing covers may expose you to dangerous voltage or other hazards. Refer all servicing to qualified service personnel.

FEATURES

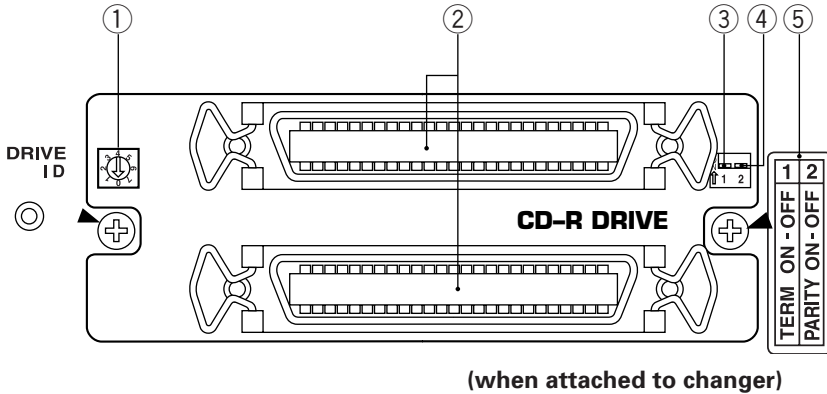
- Maximum of 8X speed during recording, 24X speed during playback
- Transfer rate (sustained) during playback: Maximum of 3,600 Kbyte/sec
- SCSI 2 interface
- SCSI bus termination
- Buffer size: 4MB

CD-R disc

Use a disc recommended by our company.

When purchasing a disc, have the store confirm that it is a recommended CD-R disc.

A HARDWARE TOUR



① SCSI ID switch

Used to specify the SCSI ID to be assigned to the DR-R102 drive. When the drive is to be used on the same SCSI bus as other devices (i.e., when the drive is to be daisy-chained to other devices), different IDs must be assigned to all devices on the same SCSI bus.

② SCSI ports

③ SCSI termination switch

When components are connected through the SCSI connection, the terminator should be attached to the last component in the connection. In case this drive is the last component, set this switch to the on position.

④ Parity switch

When the parity switch is turned on odd parity checking is performed by the CD-R drive for all data read in from the SCSI data bus, and when the parity switch is turned off no parity checking is performed. Note that a parity bit is assigned to each byte of output data transmitted from the CD-R drive whether the parity switch is turned on or off.

⑤ Function switch label

Affix the label to the drive bay in which the CD-R drive has been inserted. (See No.6 of INSTALLING THE CD-R DRIVE on p. 9)

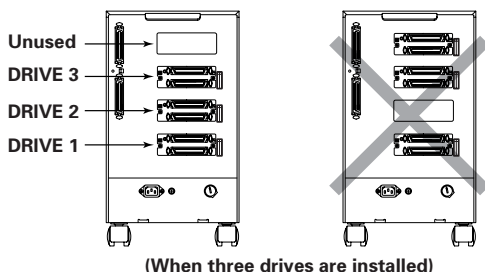
INSTALLING THE CD-R DRIVE

Warning about static electricity

Always be sure never to touch the contacts or ports when operating drives.

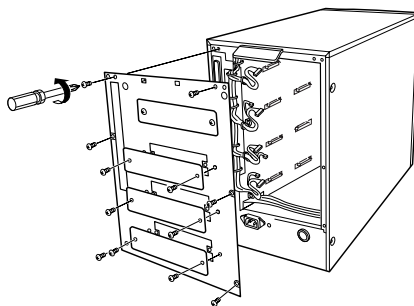
Warning

- Installing add-on drives is a task which requires advanced technical skills and knowledge, and to ensure safety always be sure to request that installation be performed by trained Pioneer service personnel. (For further information on how to request such service, please contact a retail dealer which handles the DR-R102 drive.)
- Be sure to always link the drive positions, leaving no gaps between them. (i.e., first new add-on drive in drive bay #1, second new add-on drive in drive bay #2, etc.). Note that failing to do so may result in drives failing to operate properly.



- 1. Remove the rear plate covering the drive bay(s) in which new drive(s) is/ are to be installed, and then remove the rear panel of the changer.**

(The example shown in the accompanying illustration shows the rear plates to be removed when installing three drives.)

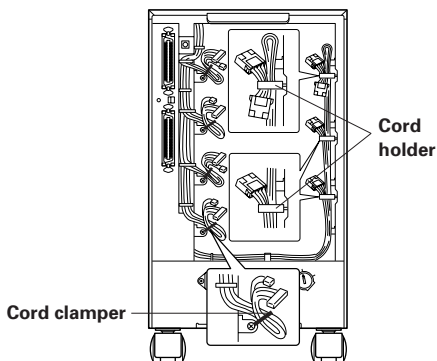


- 2. Changer interface cable (left side)**
Remove the cable located in the drive bay where the drive is to be installed and take the cord clamber in hand.

- Do not remove cables in any other drive bays.

Power cable (right side)
Unlock all cord holder locks and pull the cable out towards you.

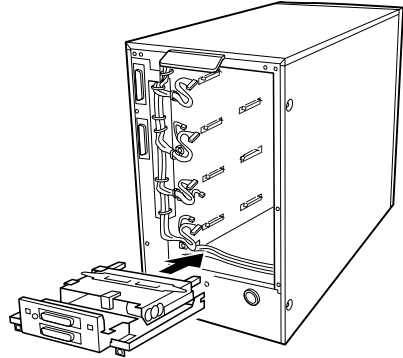
- If any drives have already been installed, perform the above procedure only for those drive bays above the drive bays in which drives have already been installed.



INSTALLING THE CD-R DRIVE

3. Insert the CD-R drive.

- Slide the drive along the left and right guides of the Changer and insert into the half of it.
- When installing more than one new add-on drive at a single time, install each drive from the bottommost empty drive bay on upward. (Installing drives from the upper drive bays on downward will make it impossible to insert the necessary connectors.)



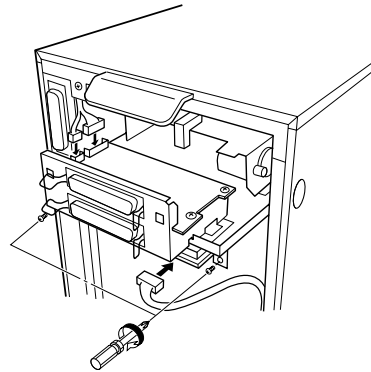
4. Complete installation of the CD-R drive:

- Reconnect the two wiring connectors on the left, and the one on the right.

Note: *Harness (wire) color*

Drive No. 4 (top) black
Drive No. 3 (third from the bottom) blue
Drive No. 2 (second from the bottom) yellow
Drive No. 1 (bottom) red

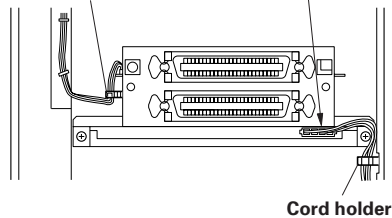
- Be sure the drive has been fully inserted into its slot, then secure it in place with the two screws at left and right.
- Fix the right and left cables in place using the cord holders, and then fix neatly into place. Unused power cables to the right must be returned to their original position.
- * When installing two or more drives, repeat steps 3 and 4 for each drive to be installed.



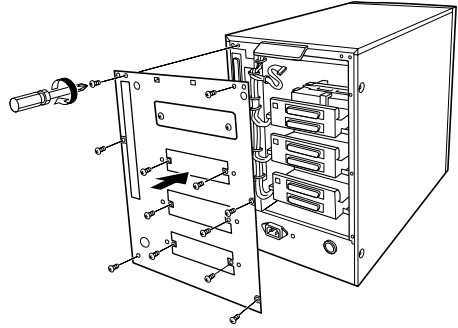
Warning

Adjust the cables carefully into position so that they do not obstruct the rear panel.

Cord holder

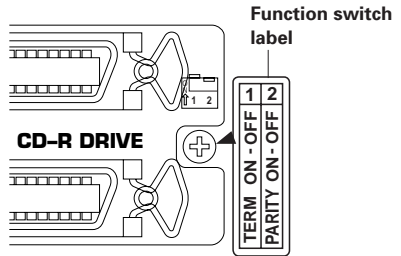


5. Attach the rear panel of the Changer.



6. Affix CD-R drive function switch label

- As the printed instruction on the rear panel is for a ROM drive, affix the label to indicate the correct CD-R drive functions. (Affix the label so that it covers the original lettering.)

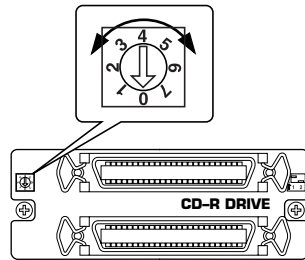


7. Set the SCSI ID.

- For further details, see A Hardware Tour (p. 6) and the changer operating manual.

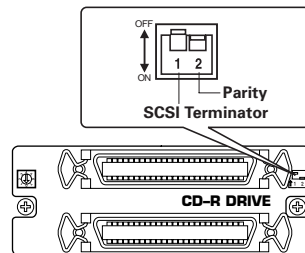
Note:

When setting the SCSI IDs, be careful not to leave the pointer arrow of the SCSI ID switch between two figures; be sure to set the switch so that the arrow points a single figure.



8. Set the function switches (SCSI terminator & parity switches)

- Set the terminator switch of the last drive in the daisy-chain connection to ON. For further details, see A Hardware Tour (p. 6) and the changer operating manual.



SPECIFICATIONS

[General specifications]

Write speed	Maximum of 8X
Transfer rate (sustained) during playback:	Maximum of 3,600 Kbyte/sec
NOTE: <i>The data transfer rate may not be output due to disc conditions (scratches, etc.).</i>	
Access time	Average random access time of 150 msec.
Buffer size	4 MB
SCSI 2 Interface	
Compatible types of discs	CD-ROM Mode-1, CD-DA CD-ROM XA Mode-2 Form 1 & Form 2 Photo CD (multi-session) Video CD

[Other specifications]

Power supply	DC+ 12V, 1.0A DC+ 5V, 1.0A
External dimensions	183.2 (W) x 66.5 (H) x 277 (D)
Weight	2.0 kg
Operating temperature	(when used together with changer) +5°C to +35°C
Operating humidity	(when used together with changer) 20% to 60% (+5°C to +35°C) 20% to 80% (+5°C to +30°C)
Storage temperature	-30°C to +55°C
Storage humidity	10% to 80%

[Accessories]

SCSI cable	x 1
Screws (for use in installing drive)	x 2
Function switch label	x 1

NOTE:

Specifications and design subject to possible modifications without notice, due to improvements.

Nous vous remercions de l'achat de ce produit Pioneer.

Pour savoir comment fonctionne ce modèle, veuillez lire attentivement ce mode emploi.

Le DR-R102 est un lecteur supplémentaire facultatif conçu pour être utilisé avec le changeur de 100 disques "DRM-1004". De ce fait, il ne peut pas être utilisé en tant qu'appareil autonome.

ATTENTION: AFIN DE PREVENIR TOUS RISQUES DE CHOC ELECTRIQUE OU DE DEBUT D'ENCENDIE, NE PAS EXPOSER CET APPAREIL A L'HUMIDITE OU A LA PLUIE.

Avertissement : Installation

L'installation de lecteurs supplémentaires est une tâche qui requiert un savoir-faire et des connaissances techniques avancées. Par mesure de sécurité, veillez à demander que l'installation soit réalisée par du personnel d'entretien Pioneer qualifié (pour avoir plus d'informations sur une telle demande d'intervention, veuillez contacter un fournisseur qui distribue le lecteur DR-R102.)

[Pour le modèle Canadien]

Cet appareil numérique de la Classe A est conforme à la norme NMB-003 du Canada.

*La production de bruits acoustiques est inférieure à 70 dB.
(ISO7779/DIN45635)*

ATTENTION

Ce produit renferme une diode à laser d'une catégorie supérieure à 1. Pour garantir une sécurité constante, ne pas retirer les couvercles ni essayer d'accéder à l'intérieur de l'appareil. Pour toute réparation, s'adresser à un personnel qualifié.

L'étiquette d'avertissement suivante apparaît sur votre appareil.

Emplacement: sur le dessus du couvercle.

**CLASS 1 LASER PRODUCT
LASER KLASSE 1**

INSTRUCTIONS DE SECURITE

Pour garantir votre sécurité personnelle et obtenir le maximum de votre lecteur, lire et suivre ces consignes de sécurité:

LIRE LES INSTRUCTIONS - Lire toutes les instructions de sécurité et d'utilisation avant d'actionner le lecteur.

CONSERVER LES INSTRUCTIONS - Garder les instructions de sécurité et d'utilisation pour une future référence.

SUIVRE LES INSTRUCTIONS - Suivre toutes les instructions de fonctionnement et d'utilisation.

ATTENTION AUX AVERTISSEMENTS - Observer tous les avertissements.

ENVIRONNEMENT - Ne pas utiliser cet appareil dans des endroits avec beaucoup de poussière, une température ou une humidité élevée. Ne jamais couper l'alimentation de l'appareil ou le soumettre à des chocs ou des vibrations lorsqu'il fonctionne.

PUISSANCE - Couper l'alimentation du système et des dispositifs raccordés avant l'installation.

EAU ET HUMIDITE - NE PAS utiliser ce produit à proximité d'eau.

SURCHARGE - NE PAS surcharger les prises murales et les rallonges pour ne pas entraîner d'incendie ou de secousse électrique.

PENETRATION D'OBJETS ET DE LIQUIDES - Ne jamais enfoncer d'objet d'aucune sorte dans ce produit. Le contact avec des points de tension dangereux peut provoquer un court-circuit, entraînant un incendie ou une secousse électrique. Ne pas verser de liquide d'aucune sorte sur ce produit.

CONDENSATION - De l'humidité se forme sur la section de fonctionnement du produit entraînant une baisse de performances s'il est amené d'un endroit frais vers un environnement plus chaud. En cas de déplacement de l'appareil vers un endroit ayant une température plus chaude, laisser le produit pendant 1 à 2 heures dans le nouvel endroit avant de le remettre sous tension.

ENTRETIEN - Ne pas essayer de réparer soi-même ce produit. L'ouverture ou le retrait des capots peut vous exposer à une tension dangereuse ou d'autres dangers. Pour tout entretien, demander à un personnel d'entretien qualifié. (Se reporter à la carte d'entretien et de support jointe.)

CARACTERISTIQUES PRINCIPALES

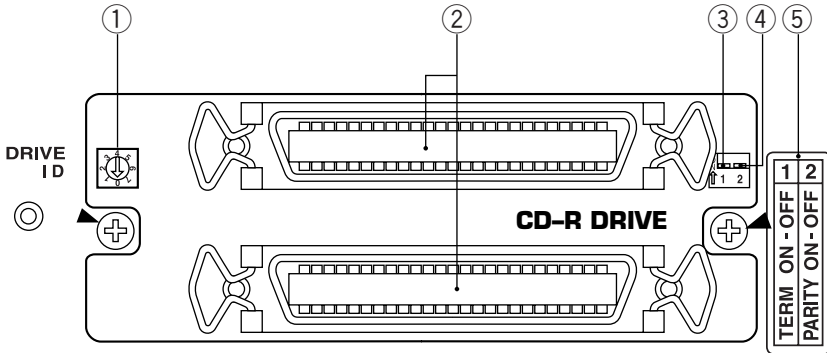
- Vitesse maximale: 8X en enregistrement et 24X en lecture
- Taux de transfert (soutenu) en lecture : 3600 Ko/s maximum
- Interface SCSI 2
- Terminaison de bus SCSI
- Taille du tampon: 4MB

Disque CD-R

Utilisez des disques CD-R recommandés par notre société.

Lors de l'achat d'un disque, faites confirmer par le magasin qu'il s'agit bien d'un disque CD-R recommandé.

TOUR DU MATERIEL



(lorsque le lecteur est relié au changeur)

① Commutateur de numéro d'unité SCSI

Utilisé pour spécifier le numéro d'unité SCSI à attribuer au lecteur DR-R102. Lorsque le lecteur doit être utilisé sur le même bus SCSI que d'autres périphériques (c'est-à-dire lorsque le lecteur doit être relié en série à d'autres périphériques), un numéro SCSI distinct doit être attribué à chaque périphérique.

② Ports SCSI

③ Commutateur de terminaison SCSI

Lorsque des composants sont reliés par l'intermédiaire du bus SCSI, l'élément de terminaison doit être relié au dernier composant de la chaîne. Si le lecteur est le dernier composant, placez ce commutateur sur la position On.

④ Commutateur de parité

Lorsque ce commutateur est activé, un contrôle de parité impaire est exécuté par le lecteur CD-R pour toutes les données lues provenant du bus de données SCSI. Lorsque le commutateur de parité est désactivé, la parité n'est pas vérifiée. N'oubliez pas qu'un bit de parité est affecté à chaque octet de données de sortie transmis par le lecteur CD-R, que le commutateur de parité soit activé ou désactivé.

⑤ Étiquette du commutateur de fonction

Fixez l'étiquette sur l'emplacement de lecteur dans lequel le lecteur de CD-R est inséré (voir le point n°6 de la section Installation du lecteur de CD-R, page 16).

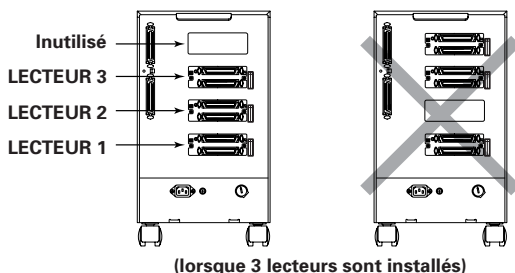
INSTALLATION DU LECTEUR DE CD-R

Avertissement concernant l'électricité statique

Assurez-vous de ne jamais toucher les contacts ou les ports en manipulant les lecteurs.

Avertissement

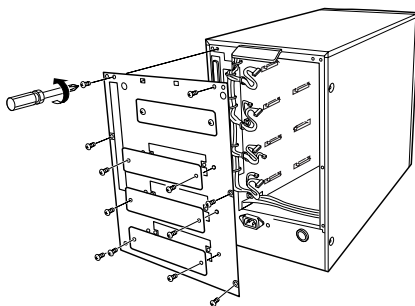
- L'installation de lecteurs supplémentaires est une tâche qui requiert un savoir-faire et des connaissances techniques avancées. Par mesure de sécurité, veillez à demander que l'installation soit réalisée par du personnel d'entretien Pioneer qualifié (pour avoir plus d'informations sur une telle demande d'intervention, veuillez contacter un fournisseur qui distribue le lecteur DR-R102).
- Veillez à toujours relier les lecteurs sans laisser d'emplacement vide entre eux (à savoir, premier lecteur ajouté dans l'emplacement n°1, deuxième lecteur ajouté dans l'emplacement n°2, etc.). Le non respect de cette règle peut se traduire par le mauvais fonctionnement de certains lecteurs.



(lorsque 3 lecteurs sont installés)

1. Déposez la plaque arrière qui recouvre les emplacements dans lesquels les nouveaux lecteurs doivent être installés, puis déposez le panneau arrière du changeur

(l'exemple représenté sur l'illustration ci-contre montre les plaques arrière à déposer lors de l'installation de trois lecteurs).

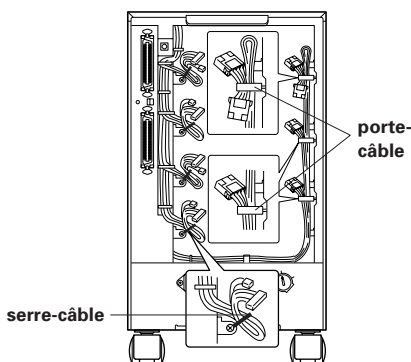


2. Câble d'interface du changeur (côté gauche) Déposez le câble situé dans l'emplacement dans lequel le lecteur doit être installé et prenez le serre-câble en main.

- Ne retirez pas les câbles des autres emplacements.

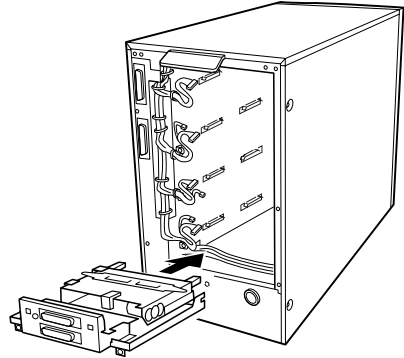
Câble d'alimentation (côté droit) Déverrouillez tous les porte-câbles et tirez le câble vers vous.

- Si des lecteurs sont déjà installés, effectuez la procédure ci-dessus uniquement pour les emplacements situés au-dessus de ceux dans lesquels des lecteurs sont déjà installés.



3. Insérez le lecteur de CD-R.

- Faites coulisser le lecteur dans les guides gauche et droit du changeur et insérez-le dans la moitié de celui-ci.
- Si vous installez plus d'un lecteur supplémentaire à la fois, installez chacun d'eux dans l'emplacement libre le plus bas, en progressant de bas en haut (en les installant de haut en bas, il serait impossible d'insérer les connecteurs nécessaires).

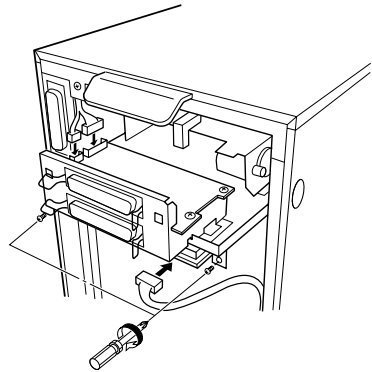


4. Terminez l'installation du lecteur de CD-R :

- Reconnectez les deux connecteurs de câblage de gauche et celui de droite.

Remarque : couleur du faisceau de fils
 Lecteur n°4 (en haut) noir
 Lecteur n°3 (troisième en partant du bas) ... bleu
 Lecteur n°2 (Seconde en partant du bas) .. jaune
 Lecteur n°1 (en bas) rouge

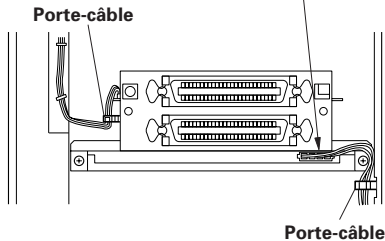
- Assurez-vous que le lecteur est complètement inséré dans son emplacement, puis fixez-le à l'aide des deux vis sur la gauche et sur la droite.



- Fixez avec soin les deux câbles de gauche et de droite en place à l'aide des porte-câbles. Les câbles d'alimentation inutilisés à droite doivent être remis dans leur position d'origine.

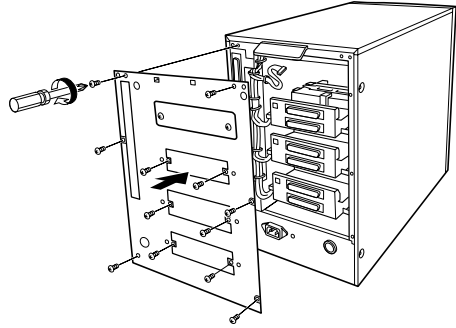
* Pour l'installation de deux lecteurs ou plus, répétez les étapes 3 et 4 pour chaque lecteur à installer.

Attention
 Ajustez soigneusement les câbles en position pour qu'ils n'obstruent pas le panneau arrière.



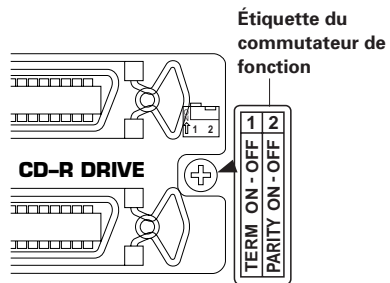
INSTALLATION DU LECTEUR DE CD-R

5. Fixez le panneau arrière du changeur.



6. Fixez l'étiquette du commutateur de fonction du lecteur de CD-R.

- L'instruction imprimée sur le panneau arrière étant destinée à un lecteur de CD-ROM, fixez l'étiquette pour indiquer les fonctions correctes du lecteur de CD-R (fixez-la de façon à ce qu'elle recouvre le texte d'origine).

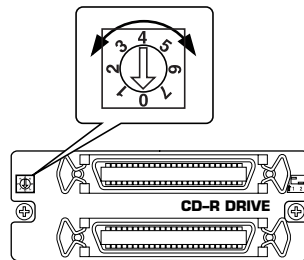


7. Réglez le numéro d'unité SCSI.

- Pour avoir plus de détails, reportez-vous à la section Tour du matériel (p. 13) ainsi qu'au manuel d'utilisation du changeur.

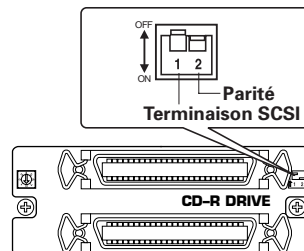
Remarque:

Lors du réglage du numéro d'unité SCSI, prenez garde de ne pas laisser l'indicateur en forme de flèche du commutateur de numéro d'unité SCSI entre deux chiffres ; veillez à régler le commutateur de sorte que la flèche désigne un seul chiffre.



8. Réglez les commutateurs de fonction (terminaison SCSI et parité)

- Réglez sur ON le commutateur de terminaison du lecteur situé en dernière position sur la liaison en série. Pour avoir plus de détails, reportez-vous à la section Tour du matériel (p. 13) ainsi qu'au manuel d'utilisation du changeur.



FICHE TECHNIQUE

[Spécifications générales]

Vitesse en écriture	8X maximum
Taux de transfert (soutenu) en lecture	3600 Ko/s maximum
Remarque : le taux de transfert des données peut varier en fonction de l'état du disque (rayures, etc.).	
Temps d'accès	150 ms (temps d'accès aléatoire moyen)
Taille du tampon	4 Mo
Interface	SCSI 2
Types de disques compatibles	CD-ROM mode 1, CD-DA CD-ROM XA mode 2 Forme 1 et forme 2 Photo CD (multi-session) CD vidéo

[Autres spécifications]

Alimentation	CC +12V, 1,0 A CC +5V, 1,0 A
Dimensions extérieures	182,2 x 66,5 x 277 mm (L x H x P)
Poids	2,0 kg
Température admissible en fonctionnement	(en utilisation avec le changeur) +5°C à +35°C
Humidité admissible en fonctionnement	(en utilisation avec le changeur) 20% à 60% (+5°C à +35°C) 20% à 80% (+5°C à +30°C)
Température admissible en stockage	-30°C à +55°C
Humidité admissible en stockage	10% à 80%

[Accessoires]

Câble SCSI	x 1
Vis (pour l'installation du lecteur)	x 2
Étiquette de commutateur de fonction	x 1

REMARQUE:

Aux fins d'amélioration, les caractéristiques techniques et la conception sont susceptibles de modification sans préavis.

Vielen Dank für den Kauf dieses Pioneer-Produkts.

Bitte lesen Sie diese Bedienungsanleitung sorgfältig durch, um sich mit der Bedienung des Geräts vertraut zu machen. DR-R102 ist ein optionales Add-on-Laufwerk, das für den Einsatz im 100-Disc-Wechsler DRM-1004 entwickelt wurde und somit nicht als selbstständiges Gerät verwendet werden kann.

Warnung zur Installation

Zur Installation von Add-on-Laufwerken sind technische Fertigkeiten und Fachkenntnisse erforderlich, und um die Sicherheit zu gewährleisten, muss die Installation stets von qualifiziertem Pioneer-Fachpersonal durchgeführt werden. (Informationen über die Anforderung eines solchen Dienstes erhalten Sie beim Händler der DR-R102-Laufwerke.)

*Das Geräuschaufkommen beträgt weniger als 70 dB.
(ISO 7779/DIN 45635)*

Warnung:

Dieses Produkt entspricht dem EMV-Standard der Klasse A. Produkte dieser Klasse sind nur für den industriellen Einsatz geeignet und dürfen in Wohn- und Gewerbegebieten nicht ohne ausreichende Entstörungsmaßnahmen betrieben werden.

VORSICHT

Dieses Gerät enthält eine Laserdiode mit einer höheren Klasse als 1. Um einen stets sicheren Betrieb zu gewährleisten, weder irgendwelche Abdeckungen entfernen, noch versuchen, sich zum Geräteinneren Zugang zu verschaffen. Alle Wartungsarbeiten sollten qualifiziertem Kundendienstpersonal überlassen werden.

Das nachstehende Hinweisschild befindet sich am Gerät.

Anbringstelle: auf der Deckeloberseite.

**CLASS 1 LASER PRODUCT
LASER KLASSE 1**

SICHERHEITSANWEISUNGEN

Um Ihre eigene Sicherheit sicherzustellen, und um die volle Funktion Ihres DVD-ROM-Laufwerks zu maximieren, lesen Sie diese Sicherheitsvorschriften bitte sorgfältig durch:

LESEN SIE DIE ANLEITUNGSSCHRITTE - Vor der Inbetriebnahme des DVD-ROM-Laufwerks sind alle Sicherheits- und Betriebsanleitungen durchzulesen.

AUFBEWAHRUNGSHINWEISE - Bewahren Sie die Sicherheits- und Betriebsanleitungen für zukünftige Benutzung griffbereit auf.

BEFOLGUNG DER ANLEITUNGSSCHRITTE - Befolgen Sie bitte alle Bedienungs- und Handhabungshinweise.

BEACHTUNG ALLER WARNUNGEN - Sämtliche Warnhinweise müssen sorgfältig beachtet werden.

BETRIEBSBEDINGUNGEN - Betreiben Sie das Gerät nicht an Orten, wo starkes Staubaufkommen, hohe Temperaturen und hohe Luftfeuchtigkeiten vorherrschen. Unterbrechen Sie niemals die Netzspannungversorgung zum Gerät, und setzen Sie das Gerät während des Betriebs keinen Schlägen oder Vibrationen aus.

SPANNUNG - Vor dem Einbau des DVD-ROM-Laufwerks sind der Computer und sämtliche angeschlossenen Peripheriegeräte auszuschalten.

WASSER UND FEUCHTIGKEIT - Betreiben Sie das Gerät NIEMALS in unmittelbarer Nähe von Wasser!

EINDRINGEN VON FLÜSSIGKEITEN UND FREMDKÖRPERN - Niemals Fremdkörper in das Geräteinnere eindringen lassen. Das Berühren von unter Spannung stehenden Kontakten kann zu einem Kurzschluß führen, was einen Brand oder Stromschlag auslösen kann. Vorsicht, damit keine Flüssigkeiten auf dem Gerät verschüttet werden.

KONDENSATION - Wenn das Gerät von einem kalten in einen warmen Raum gebracht wird, verursacht der Feuchtigkeitsniederschlag in Gerät eine merkliche Leistungsminderung. Betreiben Sie das Gerät deshalb nicht für ca. 1 bis 2 Stunden, bis sich die Bauteile der Umgebungstemperatur angeglichen haben.

WARTUNG - Nicht den Versuch unternehmen, das Gerät selbst zu reparieren! Das Öffnen oder Entfernen von Abdeckungen kann einen Stromschlag sowie andere Gefahren auslösen. Überlassen Sie sämtliche Wartungsarbeiten unserem qualifizierten Kundendienstpersonal. (Beziehen Sie sich bitte auf das miteinandergeschlossene Kundendienstverzeichnis.)

MERKMALE

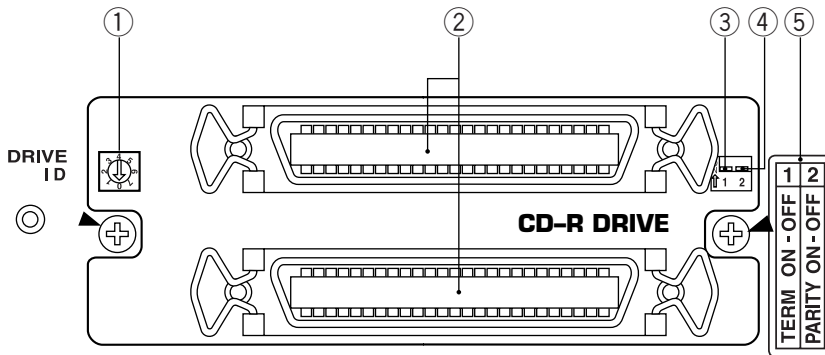
- Maximale Geschwindigkeit während der Aufzeichnung: 8X; maximale Geschwindigkeit während des Playback: 24X
- (Dauer-) Übertragungsrate während der Wiedergabe: maximal 3.600 KBytes/s
- SCSI 2-Schnittstelle
- SCSI-Bus-Abschluss
- Puffergröße: 4MB

CD-R-Platte (Disk)

Verwenden Sie die von uns empfohlenen Discs.

Lassen Sie sich beim Kauf vom Händler bestätigen, dass die Discs zu den von Pioneer empfohlenen gehören.

BESCHREIBUNG DER HARDWARE



(wenn am Wechsler angeschlossen)

① SCSI-ID-Schalter

Mit diesem Schalter wird die SCSI-ID festgelegt, die dem DR-R102-Laufwerk zugewiesen werden soll. Wenn das Laufwerk mit anderen Geräten zusammen auf demselben SCSI-Bus verwendet wird (d. h., wenn das Laufwerk mit anderen Geräten in Kette geschaltet wird), muss jedem Gerät auf einem SCSI-Bus eine unterschiedliche ID zugewiesen werden.

② SCSI-Anschlüsse

③ SCSI-Abschluss-Schalter

Wenn Komponenten über eine SCSI-Verbindung miteinander verbunden werden, muss der Abschluss an die letzte Komponente in der Kette angeschlossen werden. Wenn dieses Laufwerk die letzte Komponente ist, schalten Sie diesen Schalter ein.

④ Paritätsschalter

Bei Einschalten des Paritätsschalters wird vom CD-R-Laufwerk eine Paritätsprüfung für alle vom SCSI-Datenbus eingelesenen Daten vorgenommen. Wird der Paritätsschalter ausgeschaltet, findet keine Paritätsprüfung statt. Beachten Sie bitte, dass jedem Byte ausgegebener Daten, welches vom CD-R-Laufwerk übertragen wird, ein Paritätsbit zugewiesen wird, ganz gleich, ob der Paritätsschalter ein- oder ausgeschaltet ist.

⑤ Funktionsschalter-Aufkleber

Bringen Sie den Aufkleber an das Laufwerkfach an, in welches das CD-R-Laufwerk eingesetzt wurde. (Siehe Schritt 6 in INSTALLATION DES CD-R-LAUFWERKS auf Seite 23.)

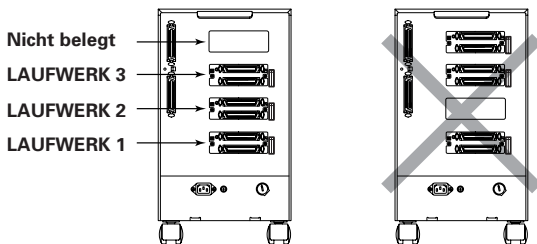
INSTALLATION DES CD-R-LAUFWERKS

Warnung vor elektrostatischer Aufladung

Beim Betrieb von Laufwerken dürfen Sie niemals die Kontakte oder Anschlüsse berühren.

Warnung

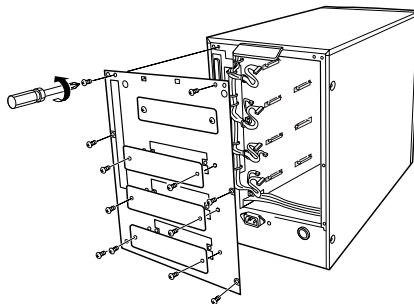
- Zur Installation von Add-on-Laufwerken sind technische Fertigkeiten und Fachkenntnisse erforderlich, und um die Sicherheit zu gewährleisten, muss die Installation stets von qualifiziertem Pioneer-Fachpersonal durchgeführt werden. (Informationen über die Anforderung eines solchen Dienstes erhalten Sie beim Händler der DR-R102-Laufwerke.)
- Bauen Sie die Laufwerke der Reihe nach ein, und lassen Sie zwischen Laufwerken kein Fach frei (d. h. erstes neues Add-on-Laufwerk in Fach 1, das zweite in Fach 2 usw.). Wird dies nicht beachtet, funktionieren Laufwerke möglicherweise nicht richtig.



(Einbau von drei Laufwerken)

1. Montieren Sie die Abdeckungen der Laufwerkfächer ab, in denen neue Laufwerke installiert werden sollen, und anschließend die Rückwand des Wechslers.

(Im nebenstehenden Beispiel sind die abzumontierenden Abdeckungen zum Einbau von drei Laufwerken dargestellt.)

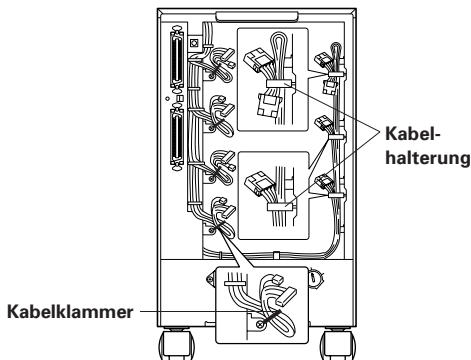


2. Wechsler-Schnittstellenkabel (linke Seite) Entfernen Sie das Kabel aus dem Fach, in welches das Laufwerk eingebaut werden soll, und nehmen Sie die Kabelklammer in die Hand.

- Entfernen Sie keine Kabel aus anderen Laufwerkfächern.

Spannungsversorgungskabel (rechte Seite) Lösen Sie alle Kabelbefestigungen, und ziehen Sie das Kabel zu sich hin.

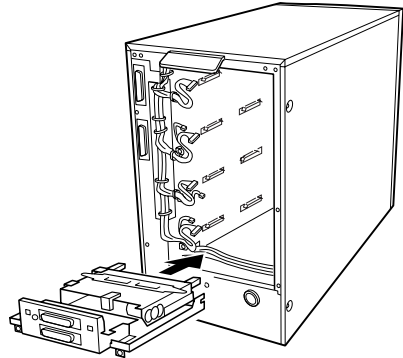
- Wenn bereits Laufwerke eingebaut sind, führen Sie die obige Prozedur nur bei den Laufwerkfächern aus, die oberhalb der Fächer mit den eingebauten Laufwerken liegen.



INSTALLATION DES CD-R-LAUFWERKS

3. Setzen Sie das CD-R-Laufwerk ein.

- Schieben Sie das Laufwerk entlang der linken und rechten Schiene im Wechslergehäuse bis zur Hälfte ein.
- Wenn mehrere neue Add-on-Laufwerke auf einmal eingebaut werden sollen, verwenden Sie zuerst das unterste freie Laufwerkfach und dann das jeweils unmittelbar darrüberliegende. (Wenn Laufwerke von oben nach unten eingebaut werden, können die erforderlichen Steckverbindungen nicht hergestellt werden.)



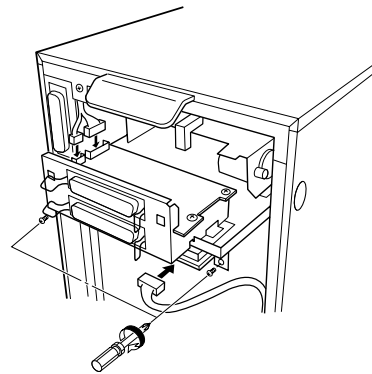
4. Schließen Sie den Einbau des CD-R-Laufwerks ab:

- Stecken Sie die beiden Stecker auf der linken Seite und den einen Stecker auf der rechten Seite ein.

Hinweis: Kabelbaumfarbe

Laufwerk 4 (oben) schwarz
Laufwerk 3 (drittes von unten) blau
Laufwerk 2 (zweites von unten) gelb
Laufwerk 1 (unten) rot

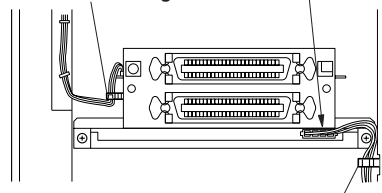
- Achten Sie darauf, dass das Laufwerk vollständig in dessen Einschubplatz hineingeschoben ist, und befestigen Sie es links und rechts mit den zwei Schrauben.
- Verlegen Sie die rechten und linken Kabel in deren Kabelhalterungen, und befestigen Sie sie. Die nicht verwendeten Spannungsversorgungskabel auf der rechten Seite müssen in deren ursprüngliche Position gebracht werden.
- * Zum Einbau von zwei oder mehr Laufwerken wiederholen Sie die Schritte 3 und 4 für jedes zu installierende Laufwerk.



Warnung

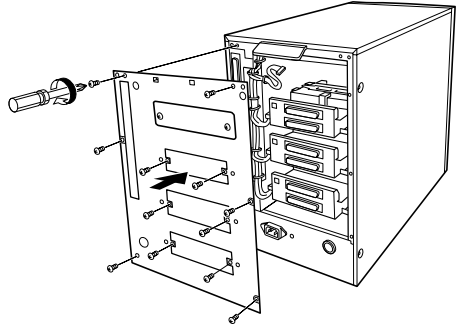
Verlegen Sie die Kabel sorgfältig, so dass sie nicht von der Rückwand eingeklemmt werden können.

Kabelhalterung



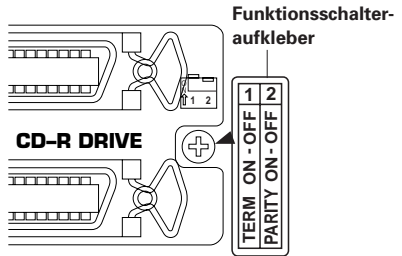
Kabelhalterung

5. Montieren Sie die Rückwand des Wechslers.



6. Bringen Sie den Aufkleber für den CD-R-Laufwerks-Funktionsschalter an.

- Da die auf der Rückwand angegebenen Anweisungen für ROM-Laufwerke gelten, bringen Sie den Aufkleber mit den korrekten CD-R-Laufwerksfunktionen an. (Bringen Sie den Aufkleber so an, dass die ursprüngliche Beschriftung überdeckt wird.)

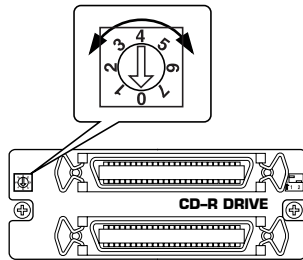


7. Stellen Sie die SCSI-ID ein.

- Details hierzu finden Sie unter "Beschreibung der Hardware" auf Seite 20 und der Bedienungsanleitung des Wechslers.

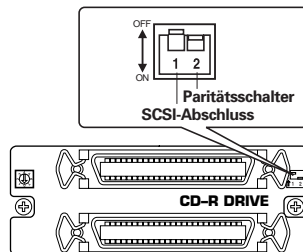
Hinweis:

Achten Sie beim Einstellen der SCSI-IDs darauf, dass der Pfeil des SCSI-ID-Schalters nicht zwischen zwei Werten steht, sondern immer auf einen einzelnen Wert.



8. Stellen Sie die Funktionsschalter ein (SCSI-Abschluss- und Paritätsschalter)

- Stellen Sie den Abschluss-Schalter des letzten Laufwerks in der Kette auf ON. Weitere Details hierzu finden Sie unter "Beschreibung der Hardware" auf Seite 20 und der Bedienungsanleitung des Wechslers.



TECHNISCHE DATEN

[Allgemeine Daten]

Schreibgeschwindigkeit	Maximal 8-fach
(Dauer-) Übertragungsrate während der Wiedergabe	Maximal 3.600 KByte/s
HINWEIS: Die Datenübertragungsrate wird möglicherweise aufgrund des jeweiligen Disczustands (Kratzer usw.) nicht erreicht.	
Zugriffszeit	Durchschnittliche Direktzugriffszeit von 150 ms
Puffergröße	4 MB
SCSI 2-Schnittstelle	
Kompatible Discstypen	CR-ROM Mode-1, CD-DA CD-ROM XA Mode-2 Form 1 & Form 2 Foto-CD Video-CD

[Weitere Daten]

Netzteil	DC+ 12 V, 1,0 A DC+ 5 V, 1,0 A
Abmessungen	183,2 (B) x 66,5 (H) x 277 (T)
Gewicht	2,0 kg
Betriebstemperatur	(bei Einsatz zusammen mit Wechsler) +5°C bis +35°C
Betriebsluftfeuchtigkeit	(bei Einsatz zusammen mit Wechsler) 20 % bis 60 % (+5°C bis +35°C) 20 % bis 80 % (+5°C bis +30°C)
Lagerungstemperatur	-30°C bis +55°C
Lagerungsluftfeuchtigkeit	10 % bis 80 %

[Zubehör]

SCSI-Kabe	x 1
Schrauben (zur Laufwerksinstallation)	x 2
Aufkleber für Funktionsschalter	x 1

HINWEIS:

Technische Änderungen zum Zweck der Produktverbesserung ohne vorherige Bekanntmachung vorbehalten.

このたびは、パイオニアの製品をお買い求めいただきまして、まことにありがとうございます。本機の機能を十分に発揮させて効果的にご利用いただくために、この取扱説明書を本機ご使用の前に最後まで必ずお読みください。本機は100枚ディスクチェンジャー「DRM-1004」用オプションドライブです。したがって、本機単体での使用はできません。

この装置は、情報処理装置等電波障害自主規制協議会(VCCI)の基準に基づくクラスA情報技術装置です。この装置を家庭環境で使用すると電波妨害を引き起こすことがあります。この場合には使用者が適切な対策を講ずるよう要求されることがあります。

< ご注意 > 取り付けについて

オプションドライブの取り付けは高度な専門知識が必要なことと安全のため、取り付けは弊社サービスが行ないます。詳しくは本機取扱店にご相談ください。

使用上の注意

本機を操作する前に、必ずこの取扱説明書をお読みください。

お読みになった後は、必ず保管してください。使用中にわからないことや不具合が生じたとき、きつとお役に立ちます。

ホコリの多い場所や、高温・多湿の場所では使用しないでください。

動作中に衝撃や振動を加えたり、電源スイッチを切らないでください。

本機をシステムに組み込む際は、必ず本機とシステムの電源を切った状態で行ってください。

異物や水が入らないよう注意してください。

結露に注意してください。結露した場合は、1～2時間程度放置してから使用してください。

内部点検や改造はお止めください。

ご使用中に本機から異常な音やにおいがしたときは、必ず電源を切ってから、点検を受けてください。

特 長

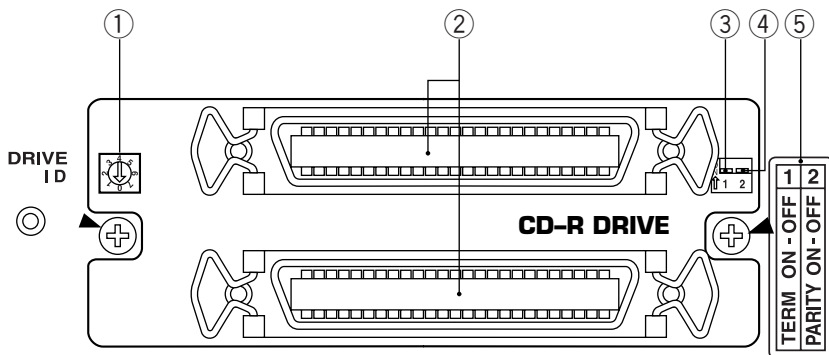
- 8倍速記録(MAX) / 24倍速再生(MAX)
- 再生時の転送レート(サステイン)
最大 3,600 Kbyte/sec
- SCSI 2 インターフェース採用
- SCSI バスターミネータ搭載
- バッファサイズ: 4MB

CD-Rディスクについて

必ず弊社推奨ディスクをお使いください。

また、推奨 CD-R ディスクは販売店にご確認ください。

各部の名称と働き



(チェンジャー取り付け時)

① SCSI ID スイッチ

ドライブの SCSI ID を設定します。

同じ SCSI バスで使用する場合 (デージーチェーンで使用する場合) は異なる ID 番号にしてください。

② SCSI 端子

③ SCSI ターミネートスイッチ

SCSI 接続した機器で、一番最後の機器にターミネータが必要です。ドライブが最後の機器の時は、このスイッチを ON の位置にしてください。

④ パリティスイッチ

パリティスイッチが ON の場合、CD-R ドライブ側で SCSI データバス上の入力データに対して奇数パリティチェックを行います。OFF の場合は行いません。CD-R ドライブからの出力データにはパリティスイッチの ON/OFF に関係なくパリティビットが付加されます。

⑤ ファンクションスイッチラベル

CD-R ドライブを入れたドライブベイに貼ります。(ドライブの取り付け方 6 項参照)

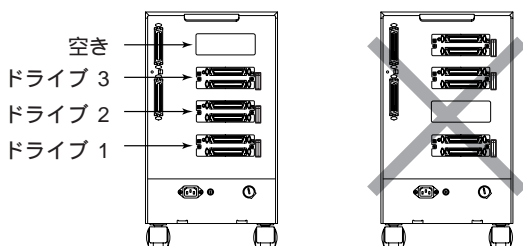
CD-Rドライブの取り付けかた

静電気に関する注意

ドライブを取り扱う場合、各コネクタ端子部分には絶対に触れないでください。

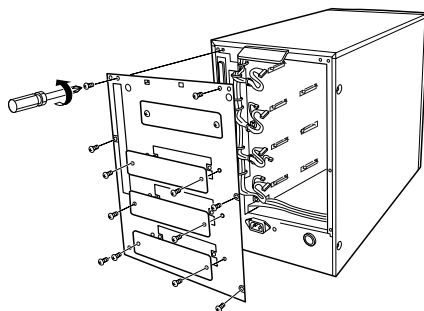
<注意>

- オプションドライブの取り付けは高度な専門知識が必要なことと安全のため、取り付けは弊社サービスが行いません。詳しくは本機取扱店にご相談ください。
- ドライブの位置は必ず連続させ、間を空けないでください。
正しく行わないと正常に動作しない場合があります。
(1台目はドライブ1の位置、2台目はドライブ2の位置、)



(3台取り付け時)

1. ドライブ取り付け位置のリアプレートを外してから、チェンジャーの裏板を外す。
(イラストは3台のドライブを取り付ける場合)

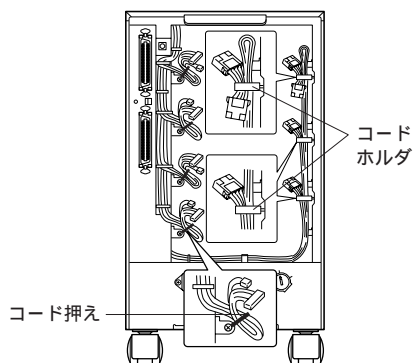


2. (チェンジャーインターフェースケーブル:左側)
ドライブ取り付け位置にある束線を外しコード押えを取る。
 - 他の取り付け位置の束線は外さないでください。

(電源ケーブル:右側)

全てのコードホルダのロックを外し、線材を手前に引き出しておく。

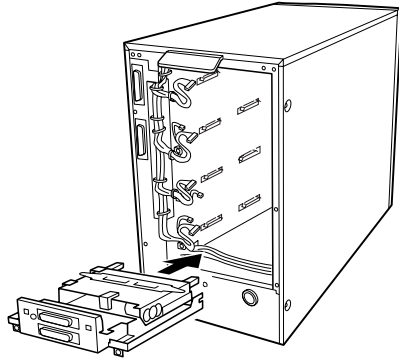
- すでにドライブが取り付けられている場合はそのドライブより上のみ行なう。



CD-Rドライブの取り付けかた

3. 交換用 CD-R ドライブを挿入する。

- チェンジャーの左右のガイドに合わせて途中まで入れてください。
- 一度に複数のドライブを取り付ける場合は下から順に作業を行なってください。(上から行なうとコネクタの取り付けができません。)



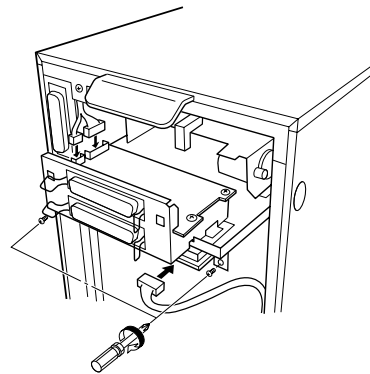
4. CD-R ドライブを取り付ける。

- コネクタを左側 2 ケ所、右側 1 ケ所、正しく取り付けてください。

ご注意：ハーネス（線材）色

ドライブ 4(最上部)..... 黒
ドライブ 3(下から 3 番目)..... 青
ドライブ 2(下から 2 番目)..... 黄
ドライブ 1(最下部)..... 赤

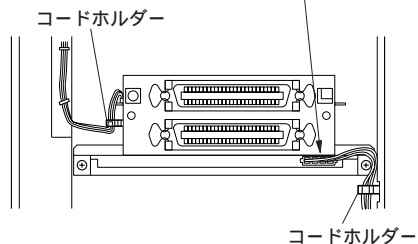
- ドライブを奥まで挿入し、付属のネジを使って左右 2 ケ所ネジ止めをしてください。



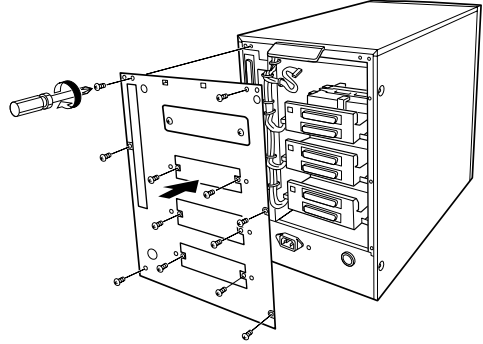
- 左右の線材をコードホルダにより固定し、スタイリングしてください。
使用しなかった右側の電源ケーブルは元の状態に戻してください。

2 台以上取り付ける場合は 3 と 4 を繰り返してください。

ご注意：
裏板との間に線材をはさまない様
スタイリングに気をつけてください。

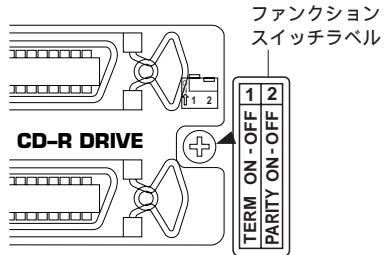


5. チェンジャーの裏板を取り付ける。



6. CD-Rドライブ用ファンクションスイッチラベルを貼る。

- ROMドライブ用の機能表示になっているので、CD-Rドライブ用の機能表示にするためラベルを貼ってください。(すでに印刷されている内容を隠すようにしてください。)

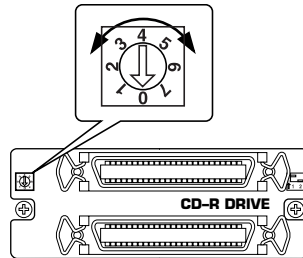


7. SCSI ID をセットする。

- 詳しくは、各部の名称と働き(26ページ)およびチェンジャーの取扱説明書をご覧ください。

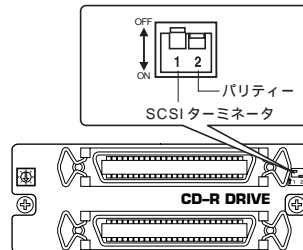
ご注意:

SCSI ID 設定時、SCSI ID の矢印を数字と数字の間で止めないようにしてください。矢印が確実に数字に向くように設定してください。



8. ファンクションスイッチをセットする。
(SCSIターミネータ、パリティ切り換え)

- デージーチェーンにより、最後となったドライブのターミネータスイッチをONにしてください。詳しくは、各部の名称と働き(26ページ)およびチェンジャーの取扱説明書をご覧ください。



仕様

[一般性能]

記録速度	最高8倍速
転送レート(サステイン)	最大3,600 Kbyte/sec 使用するディスクの状態(キズ等)によっては、転送レートが低下します。
アクセスタイム	ランダム平均 150msec
バッファサイズ	4MByte
SCSI2 インターフェース	
適応ディスク	CD-ROM Mode-1 ,CD-DA CD-ROM XA Mode-2 Form-1 ,Form-2 Photo CD(マルチセッション) Video CD

[その他]

電源	DC +12 V, 1.0 A DC +5 V, 1.0 A
外形寸法	183.2(幅)×66.5(高さ)×277(奥行き)
質量	2.0 kg
動作温度	(チェンジャーの動作環境における規定) +5 ~ +35
動作湿度	(チェンジャーの動作環境下における規定) 20% ~ 60% (+5 ~ +35) 20% ~ 80% (+5 ~ +30)
保存温度	-30 ~ +55
保存湿度	10% ~ 80%

[付属品]

SCSIケーブル	x1
ネジ(ドライブ取り付け時使用)	x2
ファンクションスイッチラベル	x1

- 仕様および外観は改良のため予告なく変更する場合があります。

AFTER-SALES SERVICE FOR PIONEER PRODUCTS

Please contact the dealer or distributor from where you purchased the product for its after-sales service (including warranty conditions) or any other information. In case the necessary information is not available, please contact the Pioneer's subsidiaries (regional service headquarters) listed below:

PLEASE DO NOT SHIP YOUR PRODUCT TO THE COMPANIES

at the addresses listed below for repair without advance contact, for these companies are not repair locations.

AMERICA

PIONEER ELECTRONICS SERVICE, INC.
CUSTOMER SUPPORT DIVISION
P.O. BOX 1760, LONG BEACH, CA 90801-1760, U.S.A.

EUROPE

PIONEER ELECTRONIC (EUROPE) N.V.
EUROPEAN SERVICE DIVISION
HAVEN 1087, KEETBERGLAAN 1, B-9120 MELSELE, BELGIUM

ASEAN

PIONEER ELECTRONICS ASIACENTRE PET. LTD.
SERVICE DEPARTMENT
501 ORCHARD ROAD, #10-00
WHEELLOCK PLACE, SINGAPORE 238880

JAPAN AND OTHERS

PIONEER ELECTRONIC CORPORATION (HEAD OFFICE)
CUSTOMER SUPPORT CENTER
4-1, MEGURO 1-CHOME, MEGURO-KU, TOKYO 153-8654 JAPAN

France : tapez 36 15 PIONEER

この取扱説明書は再生紙を使用しています。

© 1999 パイオニア株式会社 禁無断転載

Published by Pioneer Corporation.
Copyright © 1999 Pioneer Corporation.
All rights reserved.

パイオニア株式会社 ☎ 153-8654 東京都目黒区目黒 1 丁目 4 番 1 号

PIONEER CORPORATION 4-1, Meguro 1-Chome, Meguro-ku, Tokyo 153-8654, Japan

Business System Company: 15-5, Ohmorinishi 4-Chome, Ohta-ku, Tokyo 143-8564 Japan TEL: 81-3-3763-2369

PIONEER NEW MEDIA TECHNOLOGIES, INC.

Laser Optical Systems Division: 2265 East 220th Street, Long Beach, CA 90810, U.S.A. TEL: 1-310-952-2111

PIONEER ELECTRONIC [EUROPE] N.V.

PIONEER House, Hollybush Hill, STOKE POGES, SLOUCH SL2 4QP U.K. TEL: 44-1753-789-789

PIONEER ELECTRONICS OF CANADA, INC.

Industrial Products Department: 300 Allstate Parkway, Markham, Ontario L3R 0P2, Canada TEL: 905-479-4411

PIONEER ELECTRONICS AUSTRALIA PTY. LTD.

178-184 Boundary Road, Braeside, Victoria 3195, Australia TEL: 61-3-9586-6300

PIONEER ELECTRONICS ASIACENTRE PTE. LTD.

501 Orchard Road, #10-00, Wheelock Place, Singapore 238880 TEL: 65-735-9011