

Pioneer

**DISC FLIP UNIT
SYSTÈME DE RETOURNEMENT DE DISQUE
DISC-FLIP-EINHEIT
ディスク反転ユニット**

DRM-UF701

**Operating instructions
Mode d'emploi
Bedienungsanleitung
取扱説明書**

This product complies with the EMC Directives (89/336/EEC, amended by 92/31/EEC and 93/68/EEC).

H016AEn

Ce produit est conforme aux directives relatives à la compatibilité électromagnétique (89/336/CEE, amendements 92/31/CEE et 93/68/CEE).

H016AFr

Dieses Produkt entspricht den EMV-Richtlinien (89/336/EEC, geändert durch 92/31/EEC und 93/68/EEC).

H016AGe

Questo prodotto è conforme alle direttive EMC (89/336/CEE, emendate 92/31/CEE e 93/68/CEE).

H016AIt

Dit product voldoet aan de EMC-richtlijnen (89/336/EEG, gewijzigd bij 92/31/EEG en 93/68/EEG).

H016ADu

Denna produkt överensstämmer med föreskrifterna i EMC-direktiven (89/336/EEC, uppdaterat med 92/31/EEC och 93/68/EEC).

H016ASw

Este producto cumple con las Directivas EMC (89/336/CE, correcto por la 92/31/CE y la 93/68/CE).

H016ASp

Este produto cumpre com as Directivas EMC (89/336/CE, corrigida por a 92/31/CE e a 93/68/CE).

H016BPo

Dette produkt er i overensstemmelse med direktivet vedrørende elektromagnetisk kompatibilitet 89/336/EØF, ændret ved direktiverne 92/31/EØF og 93/68/EØF.

H016BDa

IMPORTANT



The lightning flash with arrowhead symbol, within an equilateral triangle, is intended to alert the user to the presence of uninsulated "dangerous voltage" within the product's enclosure that may be of sufficient magnitude to constitute a risk of electric shock to persons.

CAUTION

**RISK OF ELECTRIC SHOCK
DO NOT OPEN**

CAUTION:

TO PREVENT THE RISK OF ELECTRIC SHOCK, DO NOT REMOVE COVER (OR BACK). NO USER-SERVICEABLE PARTS INSIDE. REFER SERVICING TO QUALIFIED SERVICE PERSONNEL.



The exclamation point within an equilateral triangle is intended to alert the user to the presence of important operating and maintenance (servicing) instructions in the literature accompanying the appliance.

사용자안내문

A급 기기

이 기기는 업무용으로 전자파적합등
목록한 기기 이오니 판매자 또는 사
용자가 이 점을 주의하시기 바라며 만
약 잘못 판매 또는 구입하였을 때
는 가정용으로 교환하시기 바랍니다.

H064 Ko

NOTE: This equipment has been tested and found to comply with the limits for a Class A digital device, pursuant to Part 15 of the FCC Rules. These limits are designed to provide reasonable protection against harmful interference when the equipment is operated in a commercial environment. This equipment generates, uses, and can radiate radio frequency energy and, if not installed and used in accordance with the instruction manual, may cause harmful interference to radio communications. Operation of this equipment in a residential area is likely to cause harmful interference in which case the user will be required to correct the interference at his own expense.

H061 En

[For Canadian model]

This Class A digital apparatus complies with Canadian ICES-003.

[Pour le modèle Canadien]

Cet appareil numérique de la classe A est conforme à la norme NMB-003 du Canada.

H060 2L

Information to User

Alteration or modifications carried out without appropriate authorization may invalidate the user's right to operate the equipment.

H011 En

The Generation of Acoustical Noise Is Less Than 70dB. (ISO7779/DIN45635)

IMPORTANT NOTICE

Record the model number and serial numbers of this equipment below. The numbers are on the Top panel.

Model No. DRM-UF701

Serial No. _____

Keep these numbers for future use.

H059 En

FOR ENGLAND

Warning

This is a class A product. In a domestic environment this product may cause radio interference in which cause the user may be required to take adequate measures.

FOR FRANCE

Attention

Ce produit est de classe A. Dans un environnement domestique, il peut entraîner des interférences et l'utilisateur peut alors être amené à prendre les mesures qui s'imposent.

FOR GERMANY

Warnung

Dies ist ein Produkt der Klasse A. In einer häuslichen Umgebung kann dieses Produkt Störgeräusche (Funkstörungen) verursachen. In diesem Fall kann es erforderlich sein, geeignete Maßnahmen zu ergreifen.

FOR ITALY

Avvertenza

Questo è un prodotto di classe A. In ambiente domestico, questo prodotto può provocare interferenze radio per le quali l'utente deve adottare contromisure adeguate.

FOR SPAIN

Advertencia

Este es un producto de clase A. En un entorno doméstico, este producto Puede causar radiointerferencias internas que obliguen al usuario a tomar las medidas adecuadas.

FOR PORTUGAL

Aviso

Este produto pertence à classe A. Quando num ambiente doméstico este produto pode provocar rádio interferências para as quais o utilizador pode ter que tomar medidas adequadas.

FOR BELGIUM AND NETHERLANDS

Waarschuwing

Dit is een product dat tot klasse A behoort. In woningen kan dit product radiostoringen veroorzaken. In voorkomend geval moet de gebruiker gepaste maatregelen nemen.

FOR DENMARK

Advarsel

Dette er et klasse A-produkt, som kan forårsage radiointerferens ved brug i hjemmet. Hvis det er tilfældet, kan brugeren blive nødt til tage passende forholdsregler.

FOR SWEDEN

Varning

Det här är en klass A-produkt. I hemmiljö kan radiostörningar uppstå och användaren bör då vidta lämpliga åtgärder.

Warnung:

Dieses Produkt entspricht dem EMV-Standard der Klasse A. Produkte dieser Klasse sind nur für den industriellen Einsatz geeignet und dürfen in Wohn- und Gewerbegebieten nicht ohne ausreichende Entstörungsmaßnahmen betrieben werden.

H062 Ge

Thank you for buying this Pioneer product.

Please read through these operating instructions so you will know how to operate your model properly.

This product is an optional unit designed for exclusive use as the 700-disc changers, models DRM-7000. This means that this unit cannot be used alone or connected to other equipment than specified.

Pioneer may not be held liable for the loss of any data or any other direct or indirect damage suffered as the result of the use or breakdown of this product. It is strongly recommended that regular backups be taken of all critical data.

WARNING: THE APPARATUS IS NOT WATERPROOFS, TO PREVENT FIRE OR SHOCK HAZARD, DO NOT EXPOSE THIS APPLIANCE TO RAIN OR MOISTURE AND DO NOT PUT ANY WATER SOURCE NEAR THIS APPARATUS, SUCH AS VASE, FLOWER POT, COSMETICS CONTAINER AND MEDICINE BOTTLE ETC.

H001AE_n

Important!

A revision to firm wear of 1.12 or higher of the changer is necessary to use this unit. Because using a revision less than 1.12 will cause the unit to malfunction and break the discs, be sure to use it after updating to revision 1.12 or higher. Please inquire at the customer service department or a store that deals in this unit to obtain information about up-dating.

SAFETY INSTRUCTIONS

- Before using the unit, be sure to read this operating instructions.
- After reading the operating instructions, be sure to retain it for future reference. It will be very useful if you do not understand something about the unit or if it malfunctions during use.
- Please do not use the unit in places that are very dusty, the temperature is high, or where the humidity is high.
- Be very careful to protect the unit from impact and vibration.
- Be very careful to keep all foreign matter and water out of the unit.
- Do not install unit before completely dry and free of condensation. If not completely dry mark sure the power is disconnect. If installed before dry a failure may occur.
- Do not inspect or modify the interior of the unit.
- If you hear any unusual sound or smell any strange odor while the unit is in use, cut off the power and have it inspected.

FEATURES

When using double-sided DVD discs, the discs may be turned within the changer.

INSTALLATION-RELATED PRECAUTION

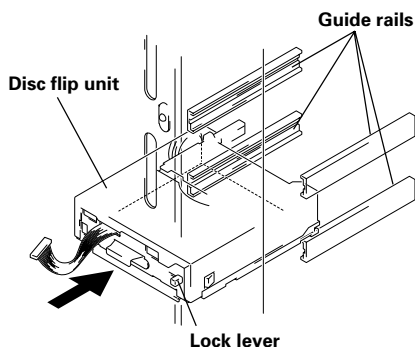
Before installing the unit, read and follow the following instructions.

- This unit can be installed on only one 700-disc changer DRM-7000.
- This unit occupies two of the rear bays.
The rear bays where this unit can be installed are the odd-numbered rear bays (Nos. 1, 3, 5, 7, 9, 11, 13, 15, and so on).
- It is impossible to install another unit in 1 or more of this unit's rear bays (odd numbered). Attempting to install another unit will cause a malfunction, so do not attempt to do so.

INSTALLATION

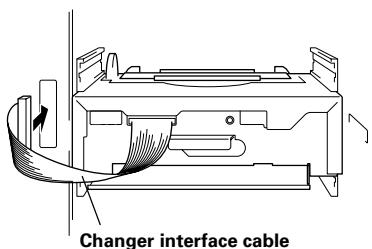
For instructions on how to open the access doors, see the operating instructions for the DRM-7000 disc changer.

- 1. When inserting a unit, be sure to place the unit on the changer guide rails and push the unit in until the lock lever on the unit shifts to the locked position. Maybe you can hear a clicking sound then.**



When a unit is to be removed from the changer, flip the lock lever to the released position and then pull the unit out from the changer.

- 2. Connect the changer interface cable.**



NOTE:

Connect the changer interface cable to the connector corresponding to the bay in which the units have been installed. (Note that labels are affixed to connectors indicating the corresponding bay number.) Note that it is extremely important to do this, as connecting the changer interface cable to a neighboring bay will result in damage to discs and the disc transport mechanism.

Warning about static electricity

Always be sure never to touch the contacts or ports when operating units. Also be sure to touch a metallic surface on the changer before installing additional units to the changer.

SPECIFICATIONS

External dimensions	187.9 (W) x 88.9 (H) x 260.7 (D) mm
Weight	1.5 kg
Operation temperature	+5 °C to +35 °C (when used together with changer)
Operation humidity	5 % to 85 % (no condensation) (when used together with changer)
Storage temperature	-20 °C to +60 °C
Storage humidity	5 % to 90 % (no condensation)

NOTE:

Specifications and design subject to possible modifications without notice, due to improvements.

Nous vous remercions de l'achat de ce produit Pioneer.

Pour savoir comment fonctionne ce modèle, veuillez lire attentivement ce mode emploi. Ce produit est un lecteur disponible en option, destiné à un usage exclusif avec les changeurs à 700 disques (modèles DRM-7000). Cela signifie que vous ne pouvez pas utiliser cet appareil seul ou raccordé à un matériel non spécifié.

Pioneer ne pourra en aucun cas être tenu pour responsable des pertes de données ou autres dommages directs ou indirects subis par suite de l'utilisation ou d'une panne de ce produit. Il est fortement recommandé d'effectuer des sauvegardes régulières de toutes les données critiques.

ATTENTION: CET APPAREIL N'EST PAS IMPERMEABLE, AFIN DE PREVENIR TOUT RISQUE DE CHOC ELECTRIQUE OU DE DEBUT D'ENCENDIE, NE PAS EXPOSER CET APPAREIL A L'HUMIDITE OU A LA PLUIE ET NE PLACER AUPRES DE LUI AUCUNE SOURCE D'EAU, TELS QUE VASES, POTS DE FLEUR, COSMETIQUES, FLACONS DE MEDICAMENTS, ETC. H001AFr

La production de bruits acoustiques est inférieure à 70dB. (ISO7779/DIN45635)

Important!

Pour pouvoir utiliser ce lecteur, une mise à jour de la version firm wear du changeur à 1.12 ou valeur supérieure est absolument indispensable. Toute version inférieure à 1.12 provoquant des erreurs de fonctionnement de l'appareil et la rupture des disques, ne pas actionner cet appareil avant de vous être assuré que la mise à jour à la version 1.12 ou supérieure a bien été effectuée. Pour toute information concernant la mise à jour, prière de contacter le service après vente ou un revendeur spécialisé.

INSTRUCTIONS DE SECURITE

- Avant toute mise en service de ce lecteur, veuillez vous assurer que vous avez bien lu le mode d'emploi.
- Conservez le mode d'emploi après l'avoir lu. Il vous sera très utile en cas de problèmes de compréhension de certains aspects de l'appareil ou en cas de fonctionnement défectueux.
- Prière de ne pas utiliser le lecteur dans les environnements très poussiéreux, ni dans des conditions de température ou de taux d'humidité élevés.
- Ayez soin d'éviter à cet appareil les chocs ou les vibrations.
- Soyez très attentifs afin d'éviter que de l'eau ou un corps étranger ne pénètre à l'intérieur du lecteur.
- Ne pas installer l'appareil tant qu'il n'est pas totalement sec et exempt de condensation. S'il n'est pas totalement sec, veiller à débrancher le cordon d'alimentation. L'inobservation de cette consigne peut occasionner des dégâts à l'appareil.
- Ne pas vérifier ou modifier l'intérieur du lecteur.
- En cas de bruit inhabituel ou d'odeur insolite pendant que l'appareil est en service, éteignez-le et faites-le examiner.

CARACTERISTIQUES PRINCIPALES

En cas d'utilisation de disques DVD double face, ceux-ci peuvent être retournés à l'intérieur du changeur.

PRECAUTIONS D'INSTALLATION

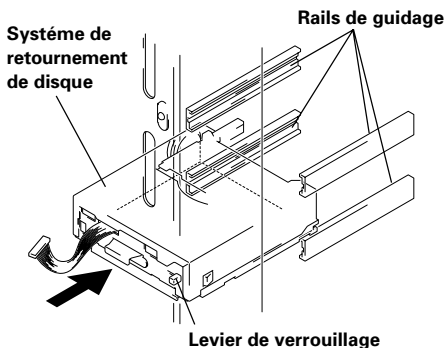
Lisez les instructions avant de procéder à l'installation du lecteur et suivez-les à la lettre.

- Ce lecteur peut être installé uniquement sur un changeur à 700 disques DRM-7000.
- Cet appareil occupe deux baies arrière.
Les baies arrière où le lecteur peut être installé sont celles portant les numéros impairs (1,3,5,7,9,11,13,15, etc.).
- Il est impossible d'installer un autre lecteur dans une ou plusieurs baies arrière de cet appareil (numéros impairs). Toute tentative d'installer un autre lecteur est fortement déconseillée car elle entraînerait des problèmes de fonctionnement.

INSTALLATION

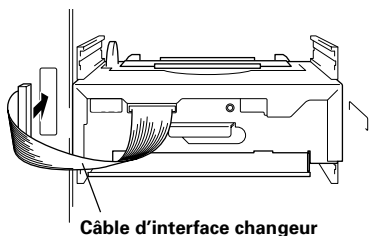
Pour savoir comment ouvrir les portes d'accès, reportez-vous au mode d'emploi du changeur de disque DRM-7000.

1. Lorsque vous introduisez un lecteur, posez-le sur les rails de guidage du changeur et appuyez jusqu'à ce que le levier de verrouillage du lecteur s'enclenche en position verrouillé. Il se peut que vous entendiez un léger clic.



Lorsque vous devez enlever un lecteur du changeur, mettez le levier sur la position déverrouillée et retirez le lecteur du changeur.

2. Raccordez le câble d'interface changeur.



EMARQUE:

Raccordez le câble d'interface changeur au connecteur qui correspond à la baie dans laquelle les lecteurs ont été installés. (Notez que des étiquettes ont été collées aux connecteurs, indiquant le numéro de baie correspondant.) Ceci est très important, car si vous raccordez le câble d'interface changeur à une baie voisine, vous endommagerez les disques et le mécanisme de transport de disque.

Avertissement concernant l'électricité statique

Assurez-vous de ne jamais toucher les contacts ou les ports en manipulant les lecteurs. Évitez aussi tout contact avec les surfaces métalliques du changeur juste avant d'ajouter des lecteurs au changeur.

FICHE TECHNIQUE

Dimensions externes	187,9 (L) x 88,9 (H) x 260,7 (P) mm
Poids	1,5 kg
Température de fonctionnement	+5 °C à +35 °C (en utilisation avec le changeur)
Humidité de fonctionnement	5 % à 85 % (sans condensation) (en utilisation avec le changeur)
Température de rangement	-20 °C à +60 °C
Humidité de rangement	5 % à 90 % (sans condensation)

REMARQUE:

Aux fins d'amélioration, les caractéristiques techniques et la conception sont susceptibles de modification sans préavis.

Vielen Dank für den Kauf dieses Pioneer-Produkts.

Bitte lesen Sie diese Bedienungsanleitung sorgfältig durch, um sich mit der Bedienung des Geräts vertraut zu machen. Dieses Produkt ist ein optionales Laufwerk, das nur bei 700-Disc-Wechsler der Reihe DRM-7000 eingesetzt werden kann. Dieses Laufwerk kann also nicht als selbständiges Gerät betrieben werden oder an andere als die angegebenen Geräte angeschlossen werden. Pioneer haftet nicht für den Verlust von Daten oder andere direkte oder indirekte Schäden, die infolge des Gebrauchs oder Ausfalls dieses Produkts entstanden sind. Es wird dringen empfohlen, regelmäßig Sicherungskopien von wichtigen Daten zu erstellen.

WARNUNG: DIESES GERÄT IST NICHT WASSERUNDURCHLÄSSIG. UM EINEN BRAND ODER STROMSCHLAG ZU VERMEIDEN, DIESES GERÄT NICHT REGEN ODER FEUCHTIGKEIT AUSSETZEN UND KEINEN BEHÄLTER MIT WASSER, WIE VASEN, BLUMENTÖPFE, KOSMETIKBEHÄLTER UND MEDIZINFLASCHEN, IN DER NÄHE DIESES GERÄTS STELLEN.

H001AGe

Das Geräuschaufkommen beträgt weniger als 70dB. (ISO7779/DIN45635)

Wichtig!

Für die Benutzung dieses Gerätes ist eine Änderung der Firmware des Wechslers auf die Version 1.12 oder höher erforderlich. Wenn sie eine Version unter 1.12 verwenden, führt das zu Fehlfunktionen des Geräts und zu einer Zerstörung der Disks. Vergewissern Sie sich deshalb, dass Sie eine Version 1.12 oder höher haben. Wenden Sie sich bitte an den Kundendienst von Pioneer oder an ein Geschäft, das dieses Gerät im Angebot hat, um Informationen über ein Update, also eine aktuelle Version, zu erhalten.

SICHERHEITSANWEISUNGEN

- Lesen Sie bitte die folgenden Anweisungen vor der Benutzung des Geräts sorgfältig durch, damit Sie sich damit vertraut machen und demgemäß handeln können.
- Bewahren Sie bitte die Anweisungen auf, damit Sie künftig, wenn erforderlich, noch einmal nachlesen können. Das wird sich als günstig erweisen, wenn Sie etwas zum Gerät nicht verstanden haben oder wenn das Gerät während des Gebrauchs nicht richtig funktioniert.
- Verwenden Sie bitte das Gerät nicht in einer staubigen oder feuchten Umgebung oder bei hohen Temperaturen.
- Schützen Sie das Gerät bitte vor Stoß und vor Vibrationen.
- Halten Sie bitte Fremdstoffe und Wasser vom Gerät fern.
- Installieren Sie das Gerät nicht, bevor es völlig trocken und frei von kondenswasser ist. Wenn das Gerät nicht völlig trocken ist, sorgen Sie dafür, dass der Netzstecker gezogen ist. Die installation eines noch feuchten Geräts kann zu Fehlfunktionen führen.
- Öffnen Sie bitte das Gerät nicht, um es zu inspizieren, und nehmen Sie bitte vor allem keine Veränderungen im Innern des Gerätes vor.
- Sollten Sie während des Betriebes des Geräts ein ungewöhnliches Geräusch hören oder einen eigenartigen Geruch wahrnehmen, dann schalten Sie bitte das Gerät unverzüglich aus und lassen Sie es durchsehen.

MERKMALE

Während des Gebrauchs doppelseitiger DVD-Disks können diese innerhalb des Wechslers gedreht werden.

VORSICHTSMAßNAHMEN BEI DER INSTALLATION

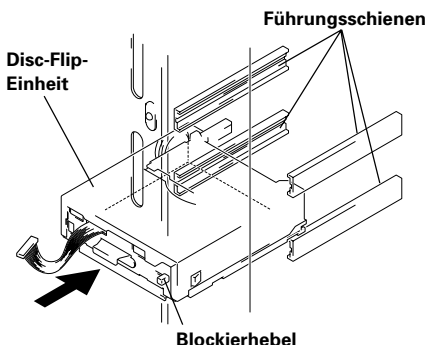
Lesen Sie bitte die folgenden Anweisungen vor der Installation des Geräts sorgfältig durch, damit Sie sich damit vertraut machen und demgemäß handeln können.

- Dieses Gerät kann nur an einem 700-Disc-Wechsler der Reihe DRM-7000 installiert werden.
- Das Gerät belegt zwei der rückseitigen Anschlüsse.
Das Gerät kann nur an die ungeradzahigen rückseitigen Anschlüsse angeschlossen werden, also an die Positionen 1, 3, 5, 7, 9, 11, 13, 15 usw.
- Sie dürfen kein anderes Gerät an einen oder mehrere (ungeradzahlig nummerierten) Anschlüsse dieses Geräts installieren. Wenn Sie dennoch versuchen, ein anderes Gerät zu installieren, führt dies unweigerlich zu Fehlfunktionen, so dass dringend davor gewarnt wird.

EINBAU

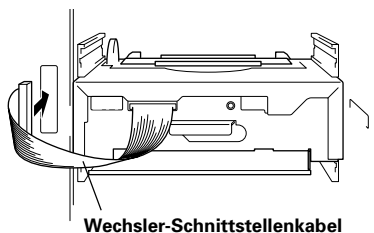
Anweisungen zum Öffnen der Türen finden Sie in der Bedienungsanleitung für den Disc-Wechsler DRM-7000.

- 1. Setzen Sie das Laufwerk auf die Führungsschienen des Wechslers, und schieben Sie das Laufwerk hinein, bis der Blockierhebel des Laufwerks einrastet. Möglicherweise hören Sie ein Klickgeräusch.**



Wenn ein Laufwerk aus dem Wechsler entfernt werden soll, lösen Sie den Blockierhebel und ziehen Sie das Laufwerk aus dem Wechsler.

- 2. Schließen Sie das Wechsler-Schnittstellenkabel an.**



HINWEIS:

Achten Sie darauf, das Wechsler-Schnittstellenkabel mit dem Anschluß zu verbinden, der dem Fach entspricht, in welches die Laufwerke eingebaut wurden. (Die Anschlüsse sind mit den zugehörigen Fachnummern beschriftet.) Dies ist äußerst wichtig, da der Anschluß des Wechsler-Schnittstellenkabels an ein benachbartes Fach zur Beschädigung von Discs und des Disc-Transportmechanismus führen kann.

Warnung vor elektrostatischer Aufladung

Beim Betrieb von Laufwerken dürfen Sie niemals die Kontakte oder Anschlüsse berühren.

Fassen Sie eine metallische Oberfläche des Wechslers an, bevor Sie zusätzliche Laufwerke in den Wechsler einbauen.

TECHNISCHE DATEN

Außenabmessungen	187,9 (B) x 88,9 (H) x 260,7 (T) mm
Gewicht	1,5 kg
Betriebstemperatur	+5 °C bis +35 °C (bei Einsatz zusammen mit Wechsler)
Betriebsluftfeuchtigkeit	5 % bis 85 % (keine Kondensation) (bei Einsatz zusammen mit Wechsler)
Lagertemperatur	-20 °C bis +60 °C
Lagerluftfeuchtigkeit	5 % bis 90 % (keine Kondensation)

HINWEIS:

Technische Änderungen zum Zweck der Produktverbesserung ohne vorherige Bekanntmachung vorbehalten.

このたびは、パイオニアの製品をお買い求めいただきまして、まことにありがとうございます。本機の機能を十分に発揮させて効果的にご利用いただくために、この取扱説明書を本機ご使用の前に最後まで必ずお読みください。

本機は700枚ディスクチェンジャー「DRM-7000」専用のオプションユニットです。本機単体での使用および他の機器への取り付けはできません。

本機の使用により、または故障により生じたデータの損失ならびに、その他直接・間接の損害につきましては、当社は一切の責任を負いかねますので、あらかじめご了承ください。重要なデータに関しては、万が一に備えてバックアップ（複製）を行ってください。

重 要！

本機を利用するためにはチェンジャーのファームウェアリビジョン1.12以上が必要となります。リビジョン1.12未満において使用した場合、故障、ディスクの破損等の原因となりますので、必ずリビジョン1.12以上にアップデートしてから使用してください。アップデートについてはアフターサービス連絡先、または本機の取扱店までお問い合わせください。

使用上の注意

本機を操作する前に、必ずこの取扱説明書をお読みください。

お読みになった後は、必ず保管してください。使用中にわからないことや不具合が生じたとき、きつとお役に立ちます。

ホコリの多い場所や、高温・多湿の場所では使用しないでください。

振動や衝撃の加わらないようにしてください。

異物や水が入らないよう注意してください。

本機を結露させてしまった場合は、必ず電源を切った状態で放置し、完全に乾くまでインストール作業は行わないでください。故障する恐れがあります。

内部点検や改造はお止めください。

ご使用中に本機から異常な音やにおいがしたときは、必ず電源を切ってから、点検を受けてください。

特 長

両面DVDディスクを使用する場合に、チェンジャー内部でディスクの表裏反転を行うことができます。

設置上の注意

本機を設置する際には、以下の点に注意してください。

本機を700枚ディスクチェンジャー「DRM-7000」に搭載できる台数は1台です。

本機はリアベイ2ベイ分を占有します。

本機が設置可能なリアベイNo.は奇数番号（No.1, 3, 5, 7, 9, 11, 13, 15）となります。

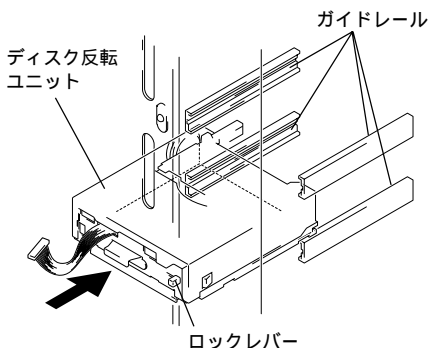
本機の一つ上のリアベイ（偶数番号）には、他のユニットは搭載できません。

無理に搭載しようとすると故障の原因となりますのでおやめください。

取り付けかた

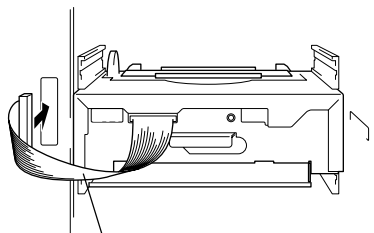
ドアの開け方については700枚ディスクチェンジャー「DRM-7000」の取扱説明書をご参照ください。

1. チェンジャーのガイドレールにユニットを載せ、カチッと音がし、ロックレバーが「LOCK」側に倒れるまで押し込みます。



ユニットをチェンジャーから取り外すときは、ロックレバーを「RELEASE」側へ倒しながら引き抜きます。

2. チェンジャーインターフェースケーブルを接続します。



チェンジャーインターフェースケーブル

ご注意：

チェンジャーインターフェースケーブルは、ユニットを取り付けたベイに対応するコネクタに接続してください。（コネクタには対応するベイ番号のラベルが貼ってあります。誤って隣接するコネクタに接続した場合、ディスクを破損することがあります。）

静電気に関する注意

ユニットを取り扱う場合、各コネクタ端子部分には絶対に触れないでください。

また、チェンジャーにユニットを追加する場合は身体の一部をチェンジャー本体の金属部に接触させてから行ってください。

仕 様

外形寸法	187.9(幅)×88.9(高さ)×260.7(奥行)mm
質量(重量)	1.5 kg
動作温度	+5 ~ +35 (チェンジャーの動作環境についての規定)
動作湿度	5% ~ 85%(結露のないこと) (チェンジャーの動作環境についての規定)
保存温度	-20 ~ +60
保存湿度	5% ~ 90%(結露のないこと)

- 仕様および外観は改良のため予告なく変更する場合があります。

AFTER-SALES SERVICE FOR PIONEER PRODUCTS

Please contact the dealer or distributor from where you purchased the product for its after-sales service (including warranty conditions) or any other information. In case the necessary information is not available, please contact the Pioneer's subsidiaries (regional service headquarters) listed below:

PLEASE DO NOT SHIP YOUR PRODUCT TO THE COMPANIES at the addresses listed below for repair without advance contact, for these companies are not repair locations.

AMERICA

PIONEER ELECTRONICS SERVICE, INC.
CUSTOMER SERVICE DEPARTMENT
P.O. BOX 1760, LONG BEACH, CA 90801-1760, U.S.A.

EUROPE

PIONEER EUROPE NV
EUROPEAN SERVICE DIVISION
HAVEN 1087, KEETBERGLAAN 1, B-9120 MELSELE, BELGIUM

ASEAN

PIONEER ELECTRONICS ASIACENTRE PTE. LTD.
SERVICE DEPARTMENT
253, ALEXANDRA ROAD #04-01 SINGAPORE 159936

JAPAN AND OTHERS

PIONEER CORPORATION (HEAD OFFICE)
CUSTOMER SUPPORT CENTER
4-1, MEGURO 1-CHOME, MEGURO-KU, TOKYO 153-8654 JAPAN

S022C_En

France : tapez 36 15 PIONEER

この取扱説明書は再生紙を使用しています。

© 2001 パイオニア株式会社 禁無断転載

Published by Pioneer Corporation.
Copyright © 2001 Pioneer Corporation.
All rights reserved.

パイオニア株式会社 ☎ 153-8654 東京都目黒区目黒 1 丁目 4 番 1 号

PIONEER CORPORATION 4-1, Meguro 1-Chome, Meguro-ku, Tokyo 153-8654, Japan

PIONEER NEW MEDIA TECHNOLOGIES, INC.

Laser Optical Systems Division: 2265 East 220th Street, Long Beach, CA 90810, U.S.A. TEL: 1-310-952-2111

PIONEER EUROPE NV MULTIMEDIA DIVISION

PIONEER House, Hollybush Hill, STOKE POGES, SLOUCH SL2 4QP U.K. TEL: 44-1753-789-789

PIONEER ELECTRONICS OF CANADA, INC.

Industrial Products Department: 300 Allstate Parkway, Markham, Ontario L3R 0P2, Canada TEL: 1-905-479-4411

PIONEER ELECTRONICS AUSTRALIA PTY. LTD.

178-184 Boundary Road, Braeside, Victoria 3195, Australia TEL: 61-3-9586-6300

PIONEER ELECTRONICS ASIACENTRE PTE. LTD.

253 Alexandra Road #04-01, Singapore 159936 TEL: 65-472-1111