

**Pioneer**

**20-DISC HYPERMAGAZINE  
MAGASIN EXTRACTIBLE DE 20 DISQUES  
20-DISC-HYPER-MAGAZIN  
20枚ハイパーマガジン**

**DRM-AH721**

**Operating instructions  
Mode d'emploi  
Bedienungsanleitung  
取扱説明書**

Thank you for buying this Pioneer product. Please read through these operating instructions so you will know how to operate your model properly.

This product is an optional magazine designed for exclusive use as the 700-disc changers, models DRM-7000. This means that this unit cannot be used alone or connected to other equipment than specified.

The export of this product or devices in which this product has been installed from Japan is regulated by Japanese government. The export of this product may be prohibited without governmental license. To export or re-export of this product from a country other than Japan may also be prohibited without an export license from the country involved.

**WARNING:** TO PREVENT FIRE OR SHOCK HAZARD, DO NOT EXPOSE THIS APPLIANCE TO RAIN OR MOISTURE.

**IMPORTANT NOTICE:**

RECORD THE MODEL NUMBER AND SERIAL NUMBER OF THIS EQUIPMENT BELOW. THE NUMBERS ARE ON THE TOP PANEL.

**MODEL NO.** DRM-AH721

**SERIAL NO.** \_\_\_\_\_

KEEP THESE NUMBERS FOR FUTURE USE.

**IMPORTANT**



The lightning flash with arrowhead symbol, within an equilateral triangle, is intended to alert the user to the presence of uninsulated "dangerous voltage" within the product's enclosure that may be of sufficient magnitude to constitute a risk of electric shock to persons.

**CAUTION**

**RISK OF ELECTRIC SHOCK  
DO NOT OPEN**

**CAUTION:**

**TO PREVENT THE RISK OF ELECTRIC SHOCK, DO NOT REMOVE COVER (OR BACK). NO USER-SERVICEABLE PARTS INSIDE. REFER SERVICING TO QUALIFIED SERVICE PERSONNEL.**



The exclamation point within an equilateral triangle is intended to alert the user to the presence of important operating and maintenance (servicing) instructions in the literature accompanying the appliance.

This equipment has been tested and found to comply with the limits for a Class A digital device, pursuant to Part 15 of the FCC Rules. These limits are designed to provide reasonable protection against harmful interference when the equipment is operated in a commercial environment. This equipment generates, uses, and can radiate radio frequency energy and, if not installed and used in accordance with the instruction manual, may cause harmful interference to radio communications. Operation of this equipment in a residential area is likely to cause harmful interference in which case the user will be required to correct the interference at his own expense.

#### [For Canadian model]

This Class A digital apparatus complies with Canadian ICES-003.

#### [Pour le modèle Canadien]

Cet appareil numérique de la Classe A est conforme à la norme NMB-003 du Canada.

#### Information to User

Alteration or modifications carried out without appropriate authorization may invalidate the user's right to operate the equipment.

### Handling the discs

- Avoid touching the signal surface when you use a disc.
- To hold it, place your fingers on the edge of the disc or the edge of the center hole and the disc edge.
- DO NOT use non-standard discs, as these may adversely influence this unit and other equipment.
- DO NOT play a CD having other shape than a circular disc, such as heart shaped disc, or malfunction may occur.



- Do not attach paper or stickers to the label side of the disc. Handle discs carefully and avoid damaging the label.

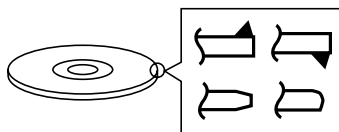


- Discs rotate at high speed in the changer. Do not use defective discs (e.g., cracked or considerably warped). Such discs may damage the changer.



Do not use the following types of discs for they may cause malfunction of the unit or damage to the discs:

- Disc which has a molding flash (projected fin) left on the periphery as shown in the illustration.
- Disc with its edges are rounded or tapered as shown in the figure.



# FEATURES

---

- **Able to accommodate 20 discs**

The DRM-AH721 is designed to make it possible to exchange disc magazine without having to open the changer's access door.

- **Disc holder lock/release mechanism**

Discs may be locked into position or released by turning the release knob.

- **Release sensor**

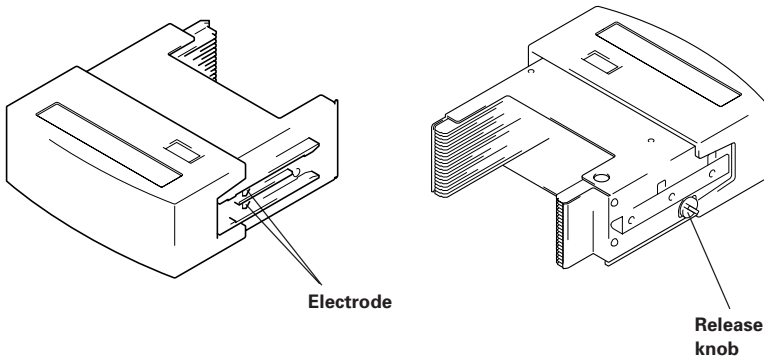
The release sensor makes it possible to determine whether or not it is possible to exchange discs from outside the changer.

- **Memory**

Disc magazine is equipped with memory which makes it possible to read IDs to identify individual magazine and make the management of offline media easier.

## A HARDWARE TOUR

---



### NOTES:

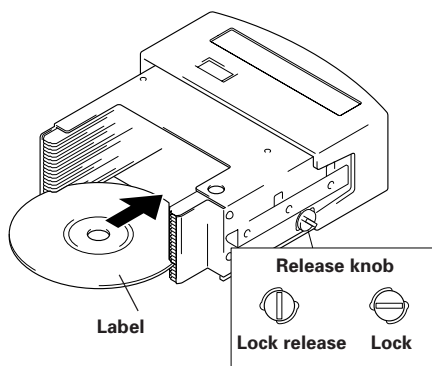
- *Electrodes are highly susceptible to damage from static electricity, and for this reason you should always be careful not to allow your hands to come into contact with the electrodes.*
- *Always be sure to place disc magazine into the provided dust covers when storing magazine.*

# TO INSTALL THE DISC MAGAZINE

For instructions on how to take out a disc magazine from changer, see the operating instructions for the DRM-7000 disc changer.

## 1. Insert discs into a disc magazine.

- ① Turn the release knob to the vertical direction to unlock.
- ② Insert discs.
- ③ Turn the release knob to the horizontal direction to lock the discs into place.

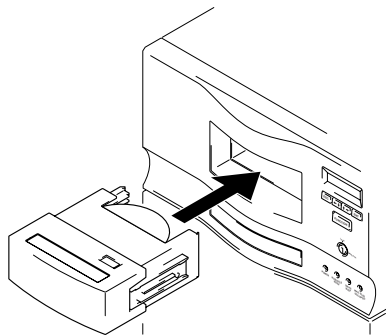


## NOTES:

- Insert with label facing upward.
- Insert discs horizontally. Otherwise it may result in damage to the discs.
- Take care not to scratch or do other damage to the recording faces of discs.
- Do not turn a disc magazine upside down while the lock is disengaged. Otherwise it may result in discs falling out of the magazine.
- Discs may not be inserted or removed when the magazine is locked, and the use of excessive force when trying to do so may result in damage to discs or to the disc magazine.

## 2. Insert magazine into changer.

Once the magazine has been inserted partly into the changer, it will be automatically loaded in.



# SPECIFICATIONS

---

Maximum number of discs	20 discs
Operating temperature	+5°C +35°C
Operating humidity	5 - 85% (no condensation)
Storage temperature	-40°C + 60°C
Weight	0.9 kg
External dimensions	175 (W) x 76 (H) x 204.7 (D)

**NOTE:**

*Specifications and design subject to possible modifications without notice, due to improvements.*

Nous vous remercions de l'achat de ce produit Pioneer.

Pour savoir comment fonctionne ce modèle, veuillez lire attentivement ce mode emploi.

Ce produit est un magasin disponible en option, destiné à un usage exclusif avec des changeurs à 700 disques (modèles DRM-7000). Cela signifie que vous ne pouvez pas utiliser cet appareil seul ou raccordé à un matériel non spécifié.

L'exportation du Japon de ce produit, ou des dispositifs dans lesquels il est installé, est réglementée par le gouvernement japonais. L'exportation de ce produit peut être interdite si vous ne disposez pas d'une autorisation gouvernementale. L'exportation ou la réexportation de ce produit d'un pays en dehors du Japon peut également être interdite si vous ne disposez pas d'une autorisation d'exportation du pays concerné.

**ATTENTION:** AFIN DE PREVENIR TOUS RISQUES DE CHOC ELECTRIQUE OU DE DEBUT D'ENCENDIE, NE PAS EXPOSER CET APPAREIL A L'HUMIDITE OU A LA PLUIE.

### Précautions concernant les disques

- Veillez à ne pas toucher la surface des disques portant la gravure.
- Saisissez les disques par leur bord, ou par leur centre et leur bord.



- Ne collez aucune étiquette ou ruban adhésif sur la surface d'un disque. Manipulez les disques avec soin de manière à ne pas rayer ni endommager l'étiquette.



- Les disques sont entraînés à grande vitesse par le moteur du changeur. N'utilisez aucun disque endommagé (par exemple, un disque fissuré ou voilé). Un disque endommagé peut rendre le lecteur inutilisable.

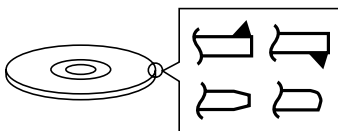


- NE PAS utiliser de disques non standard, car ils peuvent avoir une mauvaise influence sur cet appareil et d'autres équipements.
- Sous peine de provoquer des défaillances, ne reproduisez pas de CD ayant une forme autre que circulaire, telle que des disques en forme de coeur.



N'utilisez pas les disques suivants qui peuvent causer une anomalie de fonctionnement de l'appareil ou être endommagés:

- Disques portant encore des bavures de moulage (mal ébarbés) sur leur pourtour, comme le montre l'illustration.
- Disques dont le bord a été arrondi ou taillé en biseau, comme le montre l'illustration.



# CARACTERISTIQUES PRINCIPALES

---

- **Capacité de 20 disques**

La conception du DRM-AH721 permet d'échanger un magasin à disques sans qu'il soit nécessaire d'ouvrir les portes d'accès.

- **Serrure de porte-disque/mécanisme de déverrouillage**

Les disques peuvent être verrouillés ou déverrouillés par un bouton.

- **Détecteur de déverrouillage**

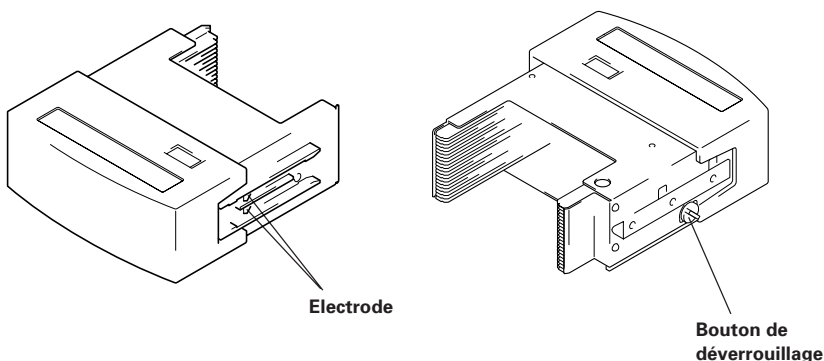
Le détecteur de déverrouillage permet de déterminer si des disques peuvent être échangés à l'extérieur du changeur.

- **Mémoire**

Le magasin à disques est équipé d'une mémoire qui permet de lire les codes d'identification pour identifier le magasin et faciliter la gestion des médias hors ligne.

## TOUR DU MATERIEL

---



### **REMARQUES:**

- *Les électrodes peuvent facilement être endommagées par l'électricité statique. C'est pourquoi vous devez toujours faire attention à ne pas les toucher.*
- *Rangez toujours le magasin à disques dans les housses de protection fournies.*

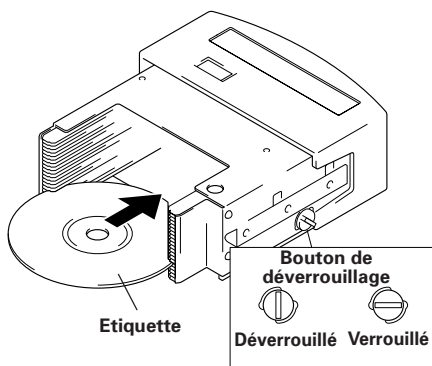


# INSTALLATION DU MAGASIN A DISQUES

Pour savoir comment il faut enlever le magasin à disques du changeur, reportez-vous au mode d'emploi du changeur de disque DRM-7000.

## 1. Introduisez les disques dans un magasin à disques.

- ① Mettez le bouton de déverrouillage à la position verticale pour déverrouiller.
- ② Introduisez les disques.
- ③ Mettez le bouton de déverrouillage à la position horizontale pour maintenir les disques en place.

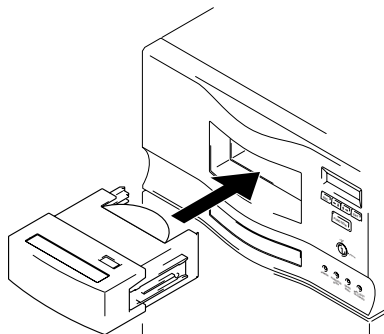


## REMARQUES:

- Introduisez les disques en orientant l'étiquette vers le haut.
- Introduisez les disques horizontalement, sous peine de les endommager.
- Faites attention à ne pas rayer les faces enregistrées des disques et ne les endommagez pas d'une autre façon.
- Ne retournez pas le magasin à disque pendant que la serrure est ouverte, sous peine de faire tomber les disques du magasin.
- Lorsque le magasin est verrouillé, il est impossible d'introduire ou d'enlever des disques. L'usage d'une force quelconque peut entraîner des dégâts aux disques ou au magasin.

## 2. Introduisez le magasin dans le changeur.

Une fois que le magasin est partiellement introduit dans le changeur, il sera automatiquement chargé.



# FICHE TECHNIQUE

---

Nombre maximal de disques	20 disques
Température de fonctionnement	+5°C à +35°C
Humidité de fonctionnement	5 à 85 % (sans condensation)
Température de rangement	-40°C à +60°C
Poids	0,9 kg
Dimensions extérieures	175 (L) x 76 (H) x 204,7 (P)

**REMARQUE:**

*Aux fins d'amélioration, les caractéristiques techniques et la conception sont susceptibles de modification sans préavis.*

Vielen Dank für den Kauf dieses Pioneer-Produkts.

Bitte lesen Sie diese Bedienungsanleitung sorgfältig durch, um sich mit der Bedienung des Geräts vertraut zu machen. Dieses Produkt ist ein optionales Magazin, das nur in 700-Disc-Wechsler, Modellreihe DRM-7000, eingesetzt werden kann. Dieses Laufwerk kann also nicht als selbständiges Gerät betrieben werden oder an andere als die angegebenen Geräte angeschlossen werden.

Der Export dieses Produkts bzw. der Geräte, in denen dieses Produkt in Japan eingebaut wurde, unterliegt den Vorschriften der japanischen Regierung. Der Export dieses Produkts kann ohne Genehmigung der Regierung unzulässig sein. Der Export oder die Wiederausfuhr dieses Produkts aus einem anderen Land als Japan kann ohne Exportgenehmigung des betreffenden Landes ebenfalls unzulässig sein.

**WARNUNG:** UM EINEN BRAND ODER STROMSCHLAG ZU VERMEIDEN, DIESES GERÄT NICHT REGEN ODER FEUCHTIGKEIT AUSSETZEN.

**Handhabung der Discs**

- Bei der Handhabung einer Disc vermeiden Sie eine Berührung der Signal-Seite.
- Fassen Sie die Disc so an, daß sich Ihre Finger am äußeren Umfang der Platte oder an der Innenkante der Öffnung und dem Außenrand befinden.



- Befestigen Sie keine Etiketten oder Aufkleber an der Label-Seite der Disc. Behandeln Sie die Disc vorsichtig, um eine Beschädigung des Labels zu vermeiden.



- Die Discs drehen sich im Wechsler mit hoher Geschwindigkeit. Verwenden Sie keine defekten Discs (d.h. gerissene oder stark verzogene Platten), da diese Discs eine Beschädigung des Wechslers verursachen können.

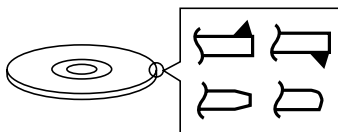


- Verwenden Sie keine nicht standardisierten Disketten, da diese einen nachteiligen Einfluß auf die Funktion dieses Geräts und anderer Komponenten ausüben können.
- Keine nicht kreisförmigen CDs (herzförmige, achteckige Discs) abspielen; anderenfalls kann eine Funktionsstörung auftreten.



Die folgenden Arten von Discs dürfen nicht verwendet werden, da diese Ausführungen eine Funktionsstörung des Geräts oder eine Beschädigung der Disc verursachen können:

- Discs, die am Außenrand mit einer Blende (Vorsprung) versehen sind, wie in der Abbildung gezeigt.
- Discs mit abgerundeten oder abgeschrägten Kanten, wie in der Abbildung gezeigt.



# MERKMALE

---

- **Kapazität für 20 Discs**

Beim DRM-AH721 ist es möglich, Disc-Magazine auszutauschen, ohne die Zugangsklappe zu öffnen.

- **Verriegelungsmechanismus**

Discs können mit Hilfe eines Verriegelungsknopfes gegen Entnahme gesichert werden.

- **Freigabesensor**

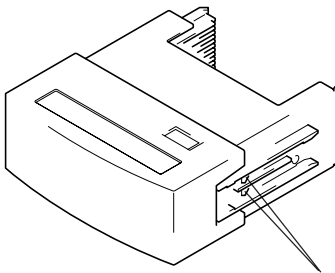
Mit Hilfe des Freigabesensors können Sie erkennen, ob es möglich ist, Discs von außerhalb des Wechsler auszutauschen.

- **Speicher**

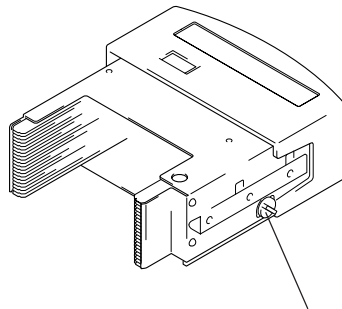
Disc-Magazine sind mit einem Speicher ausgestattet, um IDs einzulesen, so daß einzelne Magazine erkannt werden können. Hierdurch wird die Verwaltung von Offline-Medien vereinfacht.

# BESCHREIBUNG DER HARDWARE

---



Elektrische Kontakte



Verriegelungsknopf

## **HINWEISE:**

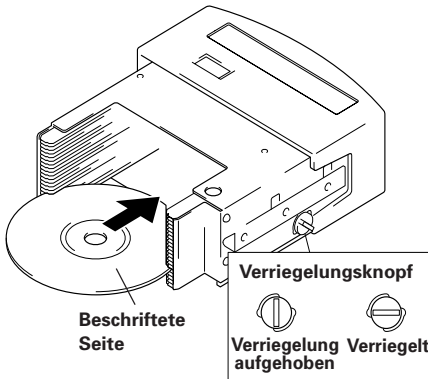
- *Diese elektrischen Kontakte können sehr leicht durch elektrostatische Energie zerstört werden. Daher dürfen Sie diese Kontakte niemals berühren.*
- *Decken Sie Disc-Magazine bei der Lagerung stets durch die mitgelieferten Staubabdeckungen ab.*

# INSTALLATION DES DISC-MAGAZINS

Anweisungen zum Entfernen von Disc-Magazinen aus dem Wechsler finden Sie in der Bedienungsanleitung für den Disc-Wechsler DRM-7000.

## 1. Setzen Sie Discs in ein Disc-Magazin ein.

- ① Drehen Sie den Verriegelungsknopf in die vertikale Position, um die Verriegelung aufzuheben.
- ② Setzen Sie die Discs ein.
- ③ Drehen Sie den Verriegelungsknopf in die horizontale Position, um die Discs an deren Positionen zu verriegeln.

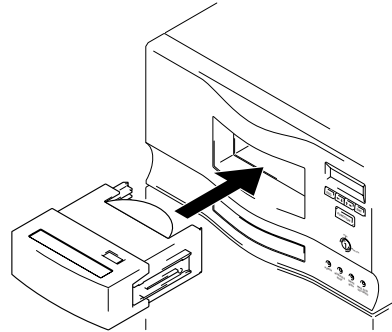


## HINWEISE:

- Setzen Sie Discs mit der Beschriftung nach oben ein.
- Setzen Sie Discs horizontal ein, andernfalls können Discs beschädigt werden.
- Achten Sie darauf, die Aufzeichnungsseite von Discs nicht zu verkratzen oder sonstwie zu beschädigen.
- Wenn ein Disc-Magazin auf den Kopf gestellt wird, während die Verriegelung aufgehoben ist, können Discs aus dem Magazin fallen.
- Wenn das Magazin verriegelt ist, können keine Discs eingesetzt oder herausgenommen werden. Wird dies unter Einsatz übermäßiger Kräfte versucht, können Discs oder das Disc-Magazin beschädigt werden.

## 2. Setzen Sie das Magazin in den Wechsler ein.

Nachdem das Magazin teilweise in den Wechsler eingesetzt wurde, wird es automatisch eingezogen.



# TECHNISCHE DATEN

---

Maximale Disc-Anzahl	20 Discs
Betriebstemperatur	+5°C bis +35°C
Luftfeuchtigkeit	5 bis 85 % (nicht kondensierend)
Lagerungstemperatur	-40°C bis +60°C
Gewicht	0,9 kg
Abmessungen	175 (B) x 76 (H) x 204,7 (T)

**HINWEIS:**

*Technische Änderungen zum Zweck der Produktverbesserung ohne vorherige Bekanntmachung vorbehalten.*

このたびは、パイオニアの製品をお買い求めいただきまして、まことにありがとうございます。本機の機能を十分に発揮させて効果的にご利用いただくために、この取扱説明書を本機ご使用の前に最後まで必ずお読みください。

本機は700枚ディスクチェンジャー「DRM-7000」専用のオプションマガジンです。本機単体での使用および他の機器への取り付けはできません。

本製品が外国為替及び外国貿易管理法の規定により規制貨物（または役務）に該当する場合には、本製品並びに本製品を搭載したものを日本国外に輸出する際に、同法に基づき日本国政府の輸出許可が必要です。

### ディスクの取り扱いについて

- ディスクを持つ場合には、信号面をさわらないようにしてください。
- ディスクは両端を挟むようにして持つか、中央の穴と端を挟んで持ってください。



- ディスクに紙やシールなどを貼り付けしないでください。また、ラベル面にもキズなどを付けないようにしてください。



- ディスクはチェンジャー内で高速回転しています。異常なディスク（ひびが入ってしまったディスクや大きく反ってしまったディスク）は使用しないでください。

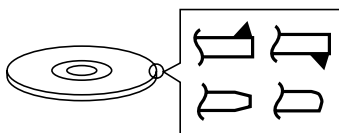


- 規格外のディスクを使用しないでください。使用した場合、本機および他の機器に悪影響をおよぼす場合があります。
- 特殊な形のディスク（ハート形や六角形等）を使用しないでください。故障の原因となることがあります。



以下のディスクはチェンジャーの動作でディスクに支障をきたしたり、ディスクの破損をおこす恐れがありますので使用前にご確認ください。

- 外周部に図のような著しいバリ（はみ出した部分）があるディスク
- 外周部のテーパまたはラウンド（丸み）が図のように極端に大きいディスク



# 特 長

---

- 20 枚のディスクを収納可能

チェンジャーのドアを開けずにディスクの交換が可能。

- ディスクホルダのロック / リリース機構

リリースノブを回すことにより、ディスクのロック / 解除を行うことができます。

- リリースセンス機構

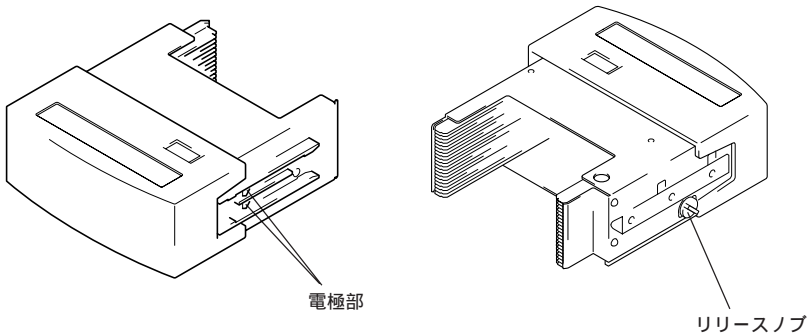
外部でディスクの交換をした可能性があるか、ないかを判別することができます。

- メモリを搭載

メモリ部のIDを認識することによりマガジンの判別、オフライン管理等が可能になります。

# 各部の名称

---



## ご注意

- 電極部は静電気に弱いので、手で触れないようにご注意ください。
- 保管時には必ず付属のダストカバーに入れてください。

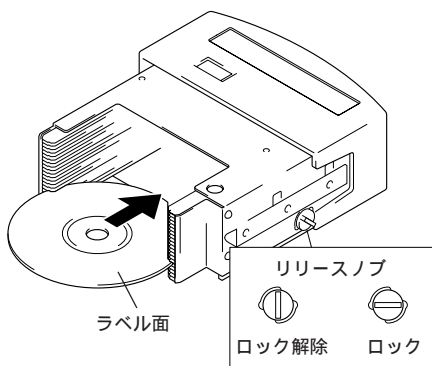


# ディスクマガジンの取付け

チェンジャーからのディスクマガジンの取り出し方については700枚ディスクチェンジャー「DRM-7000」の取扱説明書をご参照ください。

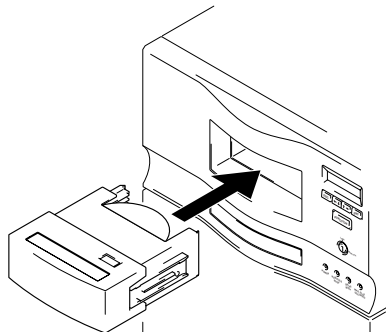
1. ディスクをディスクマガジンに収納する。

- ① リリースノブを左に90°回してロックを解除する。
- ② ディスクを収納する。
- ③ リリースノブを右に90°回してディスクをロックする。



2. ディスクマガジンをチェンジャーに装着する。

途中まで押し込むと自動で引き込まれます。



## ご注意

- ラベル面を上にして入れてください。
- ディスクは水平にして入れてください。斜めに入れて入れるとディスクを破損することがあります。
- ディスクの記録面に傷をつけないでください。
- ロックを解除したままディスクマガジンを下に向けると、ディスクが落下することがあります。
- ロック状態ではディスクの出し入れができません。無理に行おうとすると、ディスク及びディスクマガジンを破損することがあります。

# 仕 様

---

ディスク収容枚数	20枚
動作温度	+5 ~ +35
動作湿度	5 ~ 85% (結露のないこと)
保存温度	- 40 ~ +60
質量	0.9kg
外形寸法	175(幅) × 76(高さ) × 204.7(奥行)

- 上記の仕様および外観は改良のため予告なく変更することがあります。

AFTER-SALES SERVICE FOR PIONEER PRODUCTS

Please contact the dealer or distributor from where you purchased the product for its after-sales service (including warranty conditions) or any other information. In case the necessary information is not available, please contact the Pioneer's subsidiaries (regional service headquarters) listed below:

PLEASE DO NOT SHIP YOUR PRODUCT TO THE COMPANIES

at the addresses listed below for repair without advance contact, for these companies are not repair locations.

AMERICA

PIONEER ELECTRONICS SERVICE, INC.  
CUSTOMER SUPPORT DIVISION  
P.O. BOX 1760, LONG BEACH, CA 90801-1760, U.S.A.

EUROPE

PIONEER ELECTRONIC (EUROPE) N.V.  
EUROPEAN SERVICE DIVISION  
HAVEN 1087, KEETBERGLAAN 1, 9120 MELSELE, BELGIUM

ASEAN

PIONEER ELECTRONICS ASIACENTRE PET. LTD.  
SERVICE DEPARTMENT  
501 ORCHARD ROAD, #10-00  
WHEELLOCK PLACE, SINGAPORE 238880

JAPAN AND OTHERS

PIONEER ELECTRONIC CORPORATION (HEAD OFFICE)  
CUSTOMER SUPPORT CENTER  
4-1, MEGURO 1-CHOME, MEGURO-KU, TOKYO 153-8654 JAPAN



この取扱説明書はエコマーク認定  
の再生紙を使用しています。

© 1999 パイオニア株式会社 禁無断転載

**France : tapez 36 15 PIONEER**

Published by Pioneer Electronic Corporation.  
Copyright © 1999 Pioneer Electronic Corporation.  
All rights reserved.

**パイオニア株式会社** ☎ 153-8654 東京都目黒区目黒 1 丁目 4 番 1 号

**PIONEER ELECTRONIC CORPORATION** 4-1, Meguro 1-Chome, Meguro-ku, Tokyo 153-8654, Japan

**Business System Company:** 15-5, Ohmorinishi 4-Chome, Ohta-ku, Tokyo 143-8564 Japan TEL: 81-3-3763-2369

**PIONEER NEW MEDIA TECHNOLOGIES, INC.**

**Laser Optical Systems Division:** 2265 East 220th Street, Long Beach, CA 90810, U.S.A. TEL: 1-310-952-2111

**PIONEER ELECTRONIC [EUROPE] N.V.**

PIONEER House, Hollybush Hill, STOKE POGES, SLOUCH SL2 4QP U.K. TEL: 44-1753-789-789

**PIONEER ELECTRONICS OF CANADA, INC.**

**Industrial Products Department:** 300 Allstate Parkway, Markham, Ontario L3R 0P2, Canada TEL: 905-479-4411

**PIONEER ELECTRONICS AUSTRALIA PTY. LTD.**

178-184 Boundary Road, Braeside, Victoria 3195, Australia TEL: 61-3-9586-6300

**PIONEER ELECTRONICS ASIACENTRE PTE. LTD.**

501 Orchard Road, #10-00, Wheelock Place, Singapore 238880 TEL: 65-735-9011