

# DEX-P01II

# 取付説明書

車への取り付けは、必ずこの取付説明書と別冊の「安全上のご注意」に従って正しく行ってください。指定以外の取り付け方法や指定以外の部品を使用すると、事故やケガの原因となる場合があります。この場合は、当社では一切の責任を負いかねます。

**販売店様へ**  
接続、取り付け作業が完了しましたら、この取付説明書はお客様へお渡しください。

別売製品の接続および取り付けについては、別売製品に付属の説明書も合わせてご覧ください。



この説明書の印刷には、植物性大豆油インキを使用しています。

**パイオニア株式会社**

〒153-8654 東京都目黒区目黒 1-4-1

この説明書は、再生紙を使用しています。

© パイオニア株式会社 2004

< KSNZF > < 04100000 > < CRA3671-A >

## 作業の進めかた

### はじめに (おもて)

① 接続・取り付け部品を確認する

### 組み合わせ (おもて)

① システムの組み合わせについて

### 接続 (おもて)

- ① 接続の前に知ってほしいこと
- ② 電源ケーブルとアンテナの接続
- ③ 外部アンプの接続 (1)
- ④ 外部アンプの接続 (2)
- ⑤ システムの接続 (1)
- ⑥ システムの接続 (2)
- ⑦ システムの接続 (3)

### 動作確認 (うら)

① 動作を確認する

### 取付 (うら)

- ① 取り付けの前に知ってほしいこと
- ② 車に取り付ける前に
- ③ 本体を取り付ける
- ④ リモコンを取り付ける

## はじめに 1 接続・取り付け部品を確認する

### 本体関係

- 本体 × 1
- パインドネジ (5 × 6 mm) × 4
- 皿ネジ (5 × 6 mm) × 4
- ケース × 1
- フレーム × 1
- 取り外しレバー × 2
- ラバープッシュ × 1
- ラバープッシュ取付ネジ × 1
- ストッパー × 4

### コード関係

- 電源コード × 1

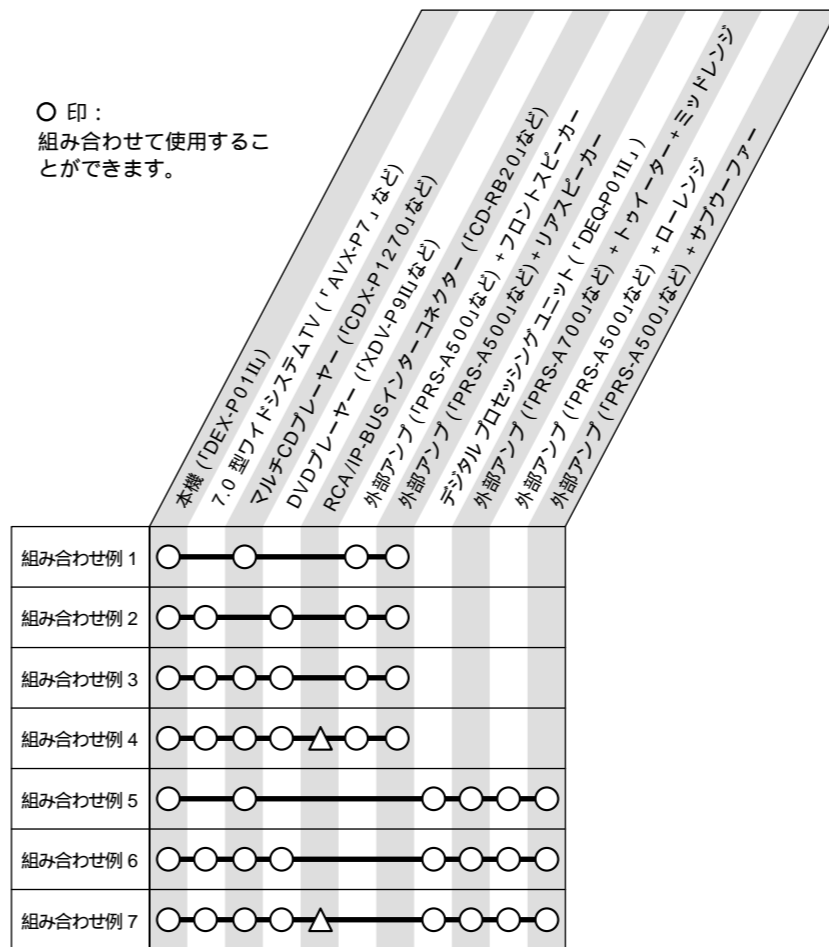
### リモコン関係

- リモコン × 1
- マウンティングベース × 1
- タッピングネジ (3 × 10 mm) × 2
- タッピングネジ (4 × 12 mm) × 2
- ブラケット × 1
- 両面テープ × 1

## 組み合わせ 1 システムの組み合わせについて

このシステム一覧表は、カーステレオの取り付け位置 (コンソール) にDサイズで2台分の取り付けスペースのある車種が対象です。2台分の取り付けスペースがない車種や、3台分まで取り付けスペースがある車種のシステムについては、お買い上げの販売店にご相談ください。

○ 印：  
組み合わせて使用することができます。



△ 印：  
組み合わせて使用すると、外部機器 (DATやVTRなど) の音声を聞くことができます。

## 接続 1 接続の前に知ってほしいこと

### 接続上のご注意

本機と他の製品では同じ働きのコードでも色が異なる場合があります。本機と他の製品とを接続される場合、それぞれの製品に付属の取付説明書をよくお読みになり、同じ働きのコードどうしを接続してください。

本機は、エンジンスイッチにACCがない車では使用できません。必ず、エンジンスイッチにACCがある車でご使用ください。

赤リード線 (アクセサリ電源) は、常にバッテリーから電源が供給される電源回路には、接続しないでください。接続すると車のバッテリーが消耗してしまいます。

黒リード線 (アース) は、パワーアンプなどの消費電流が大きい製品のアースとは別々に取り付けてください。まとめて取り付けると、ネジが緩んだり外れたりしたとき、製品の発煙・故障の原因となる恐れがあります。

ガラスアンテナ車は、アンテナプースターの電源を、必ず本機の青リード線 (オートアンテナ) に接続してください。接続を忘れるとラジオが受信できません。

本機と、別売のデジタル プロセッシングユニット「DEQ-P01II」を接続するときは、別売の光デジタルライン「例：CD-AD600」およびIP-BUSケーブル「例：CD-IP600」が必要です。詳しくは販売店にご相談ください。

光デジタルライン、IP-BUSケーブルを接続するときは、それぞれの説明書も合わせてお読みになり、正しく接続してください。

アンテナプースターの電源の位置は、車種によって異なります。(ラジオがONにならないと、プースターがONにならない車もあります。) 詳しくは、取り付け技術のある販売店にご相談ください。

### 接続のポイント

#### IP-BUSの接続について

IP-BUSおよび光デジタルラインのコネクターは、接続に間違いがないように、入力側が青、出力側が黒に色分けされています。同じ色どうしを接続してください。

#### ノイズ防止のために

アンテナコードは、IP-BUSケーブル、スピーカーコードおよび電源リード線からできるだけ離して配置してください。

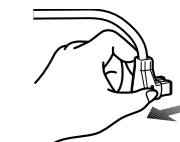
本体のRCAコードに何も接続しない場合は、付属のキャップを外さないでください。

#### 電源配線キットを別売しています

システム全体の消費電流が大きくなる場合は、バッテリーから直接電源をとることをおすすめします。当社では、電源配線キット「RD-221」を別売していますので、販売店にご相談ください。

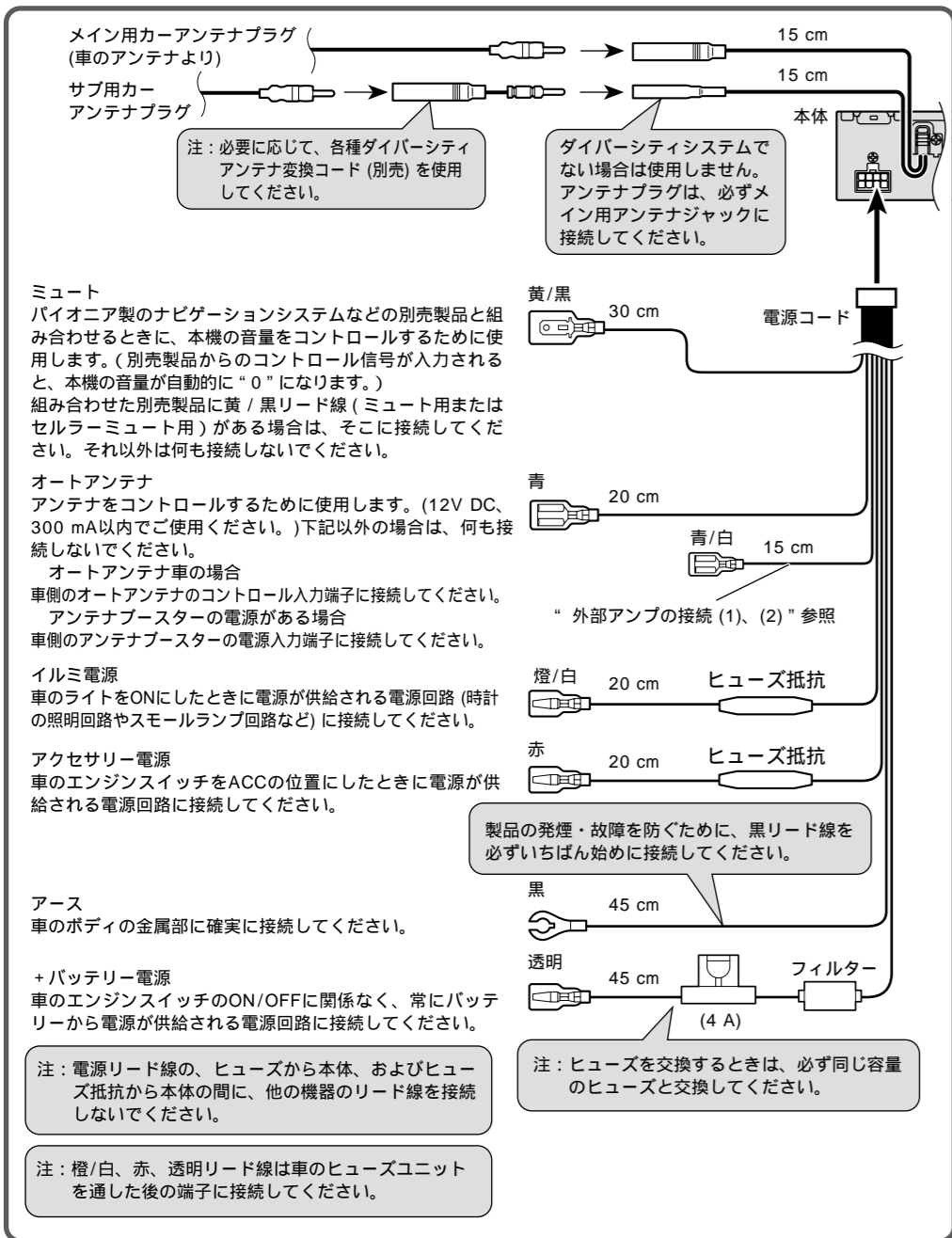
### コネクターの着脱のしかた

コネクターは、「カチッ」と音がするまで押し込んで、確実に接続してください。コネクターを外すときは、図のようにコネクター部分を持って引っ張ってください。コードを引っ張るとコードが抜けてしまうことがあります。



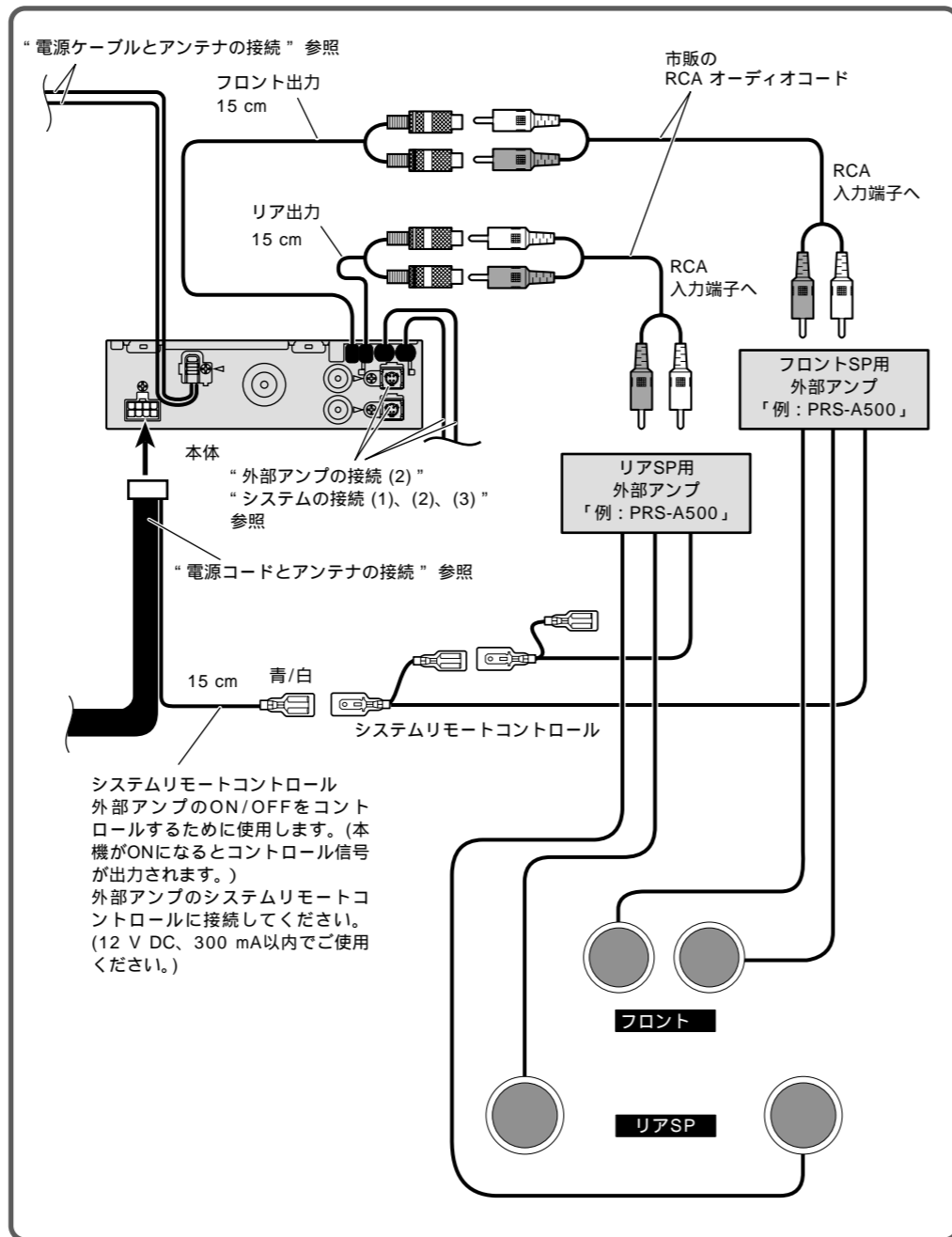
接続 2 電源ケーブルとアンテナの接続

— 詳しくはお買い上げの販売店にお問い合わせください —



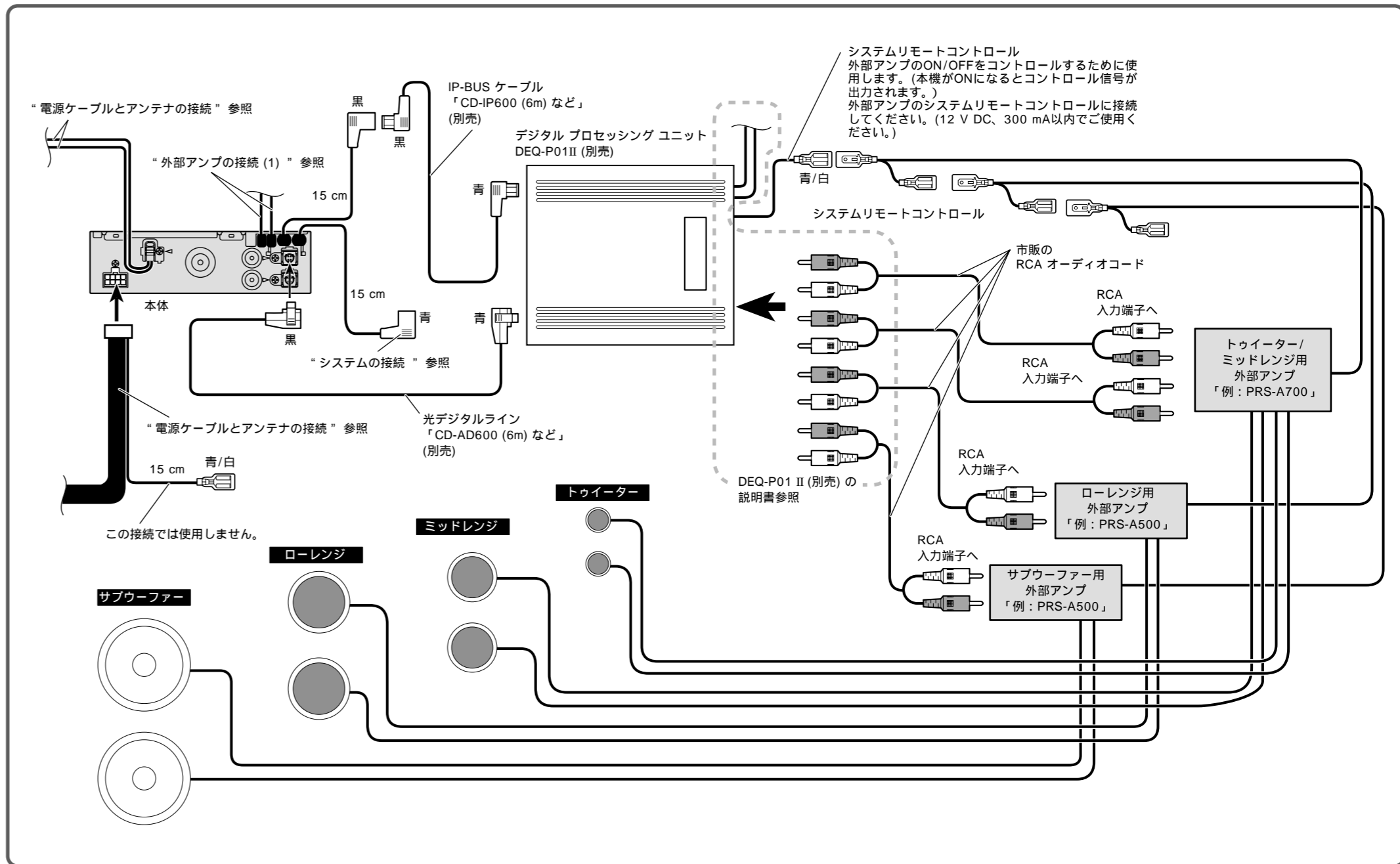
接続 3 外部アンプの接続 (1)

— 詳しくはお買い上げの販売店にお問い合わせください —



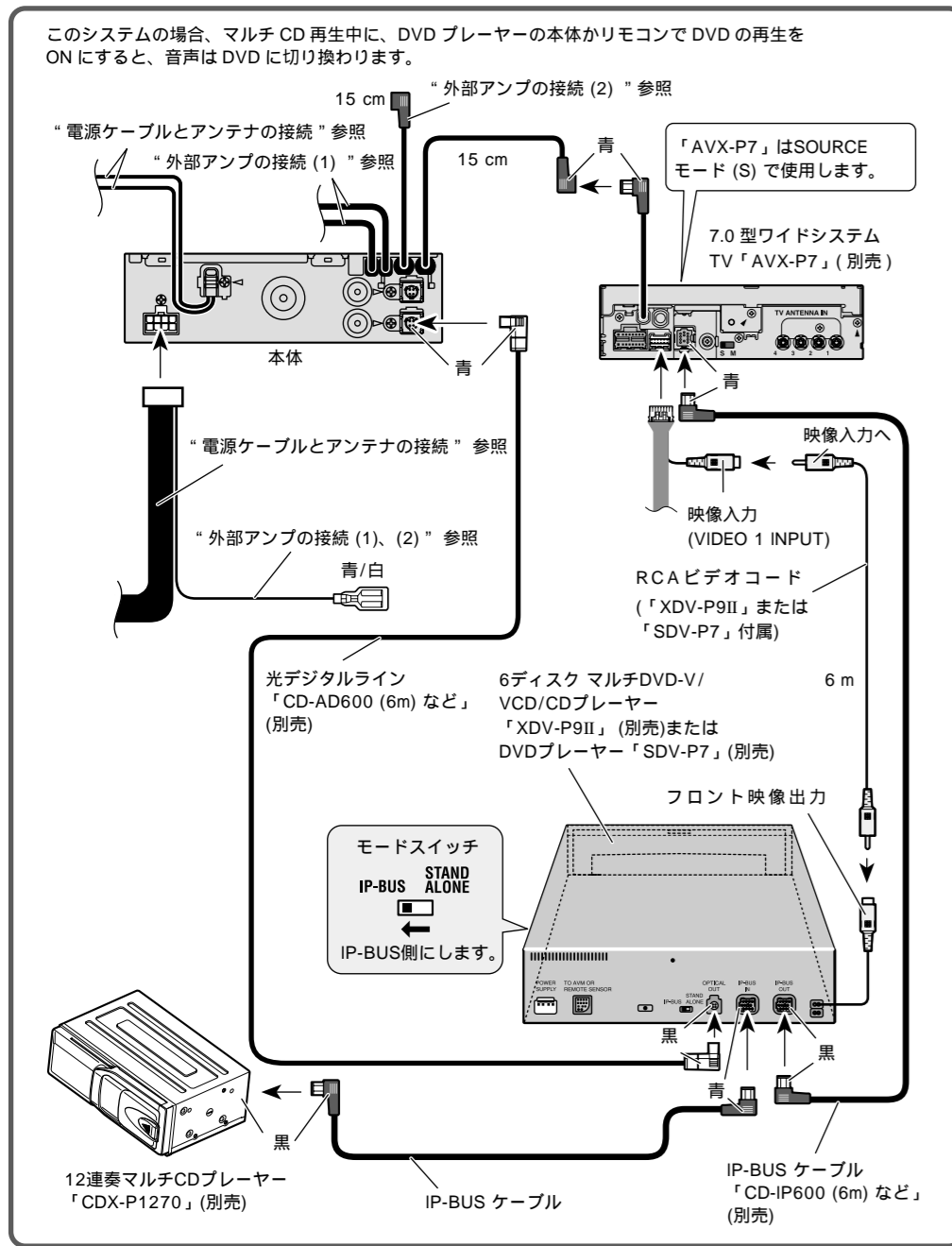
接続 4 外部アンプの接続 (2)

— 詳しくはお買い上げの販売店にお問い合わせください —



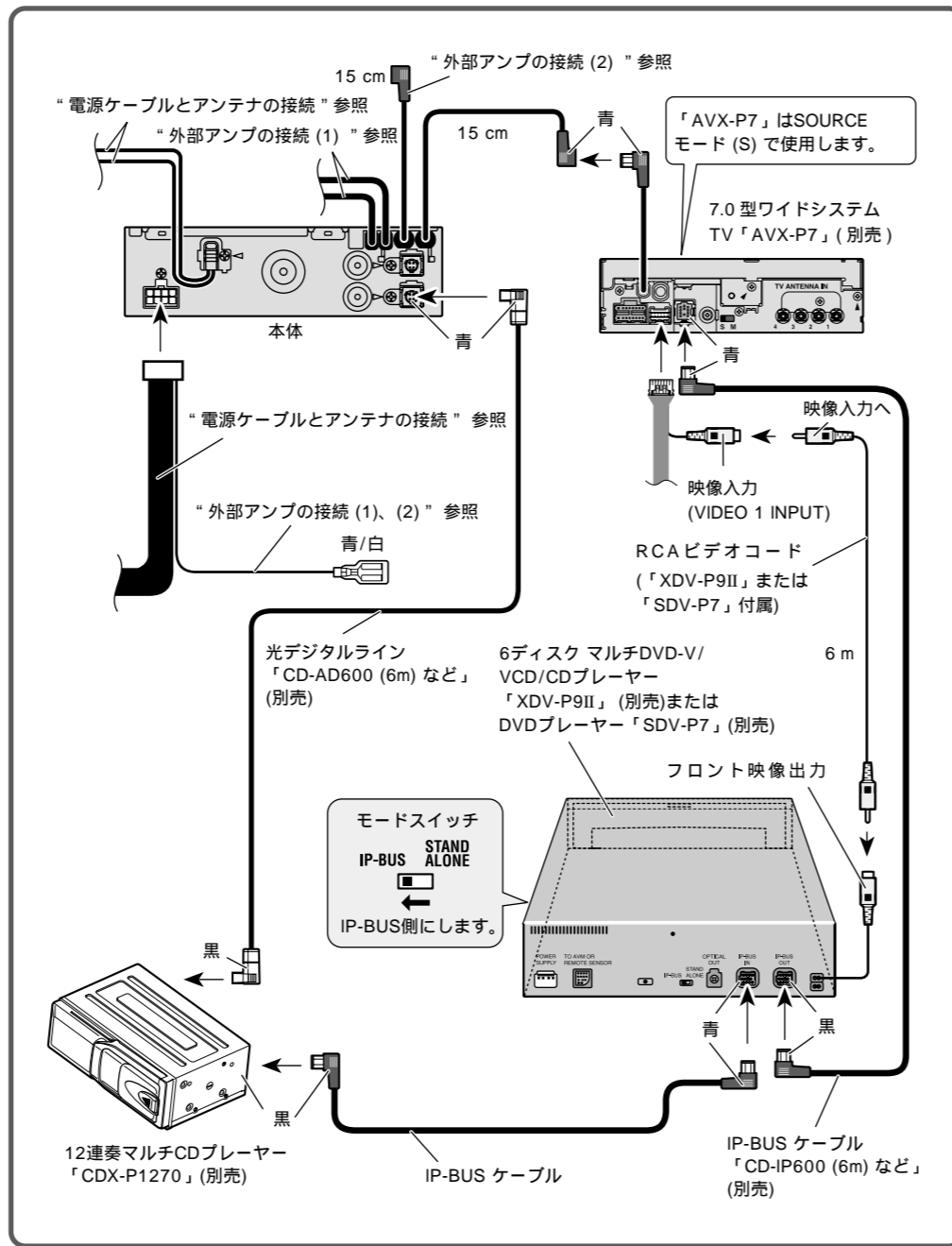
接続 5 システムの接続 (1)

—詳しくはお買い上げの販売店にお問い合わせください—



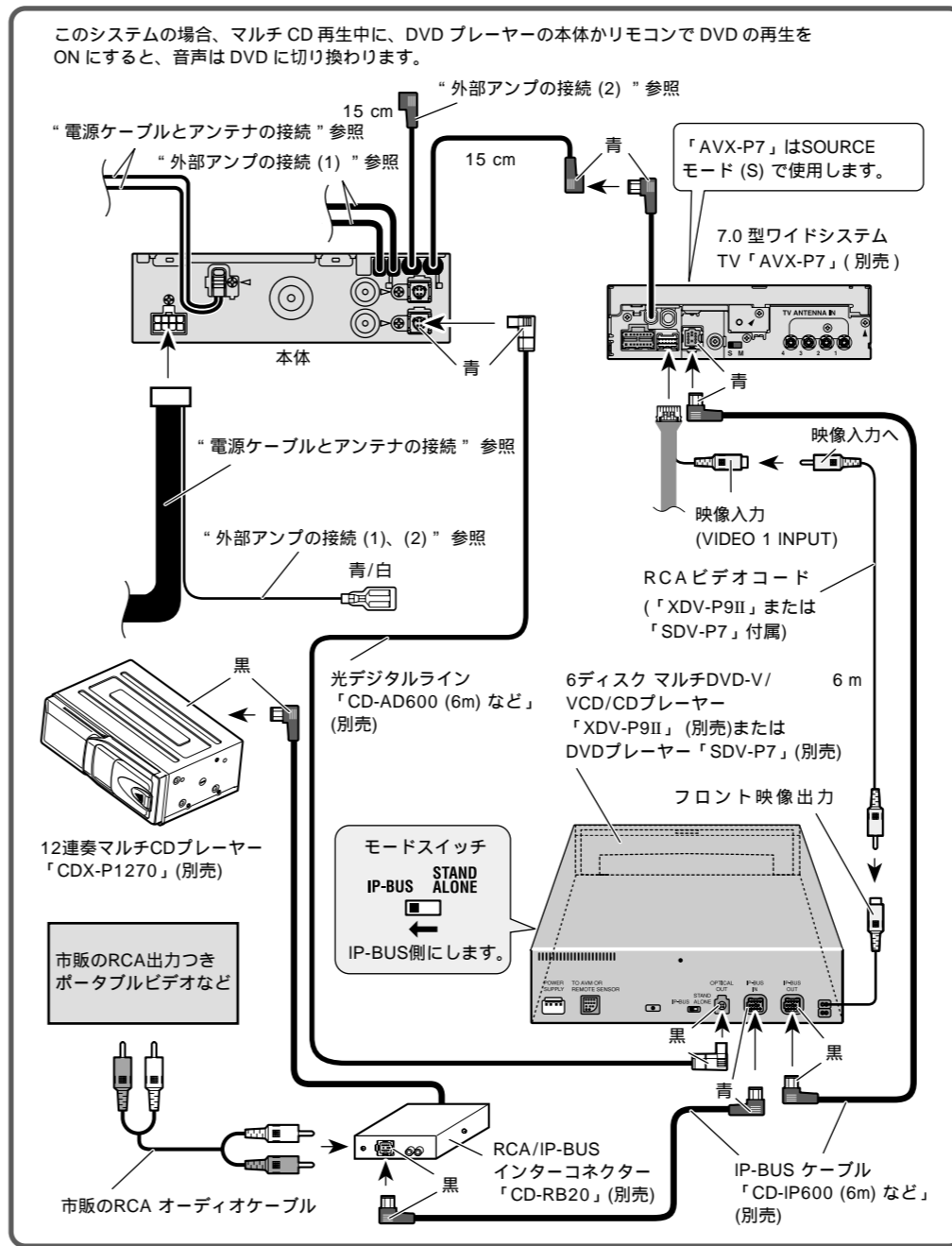
接続 6 システムの接続 (2)

—詳しくはお買い上げの販売店にお問い合わせください—



接続 7 システムの接続 (3)

—詳しくはお買い上げの販売店にお問い合わせください—



接続・取り付けが終わったら、次の操作を行って、本機が正常に動作することを確認してください。

**1** 接続・取り付けをもう一度確認する

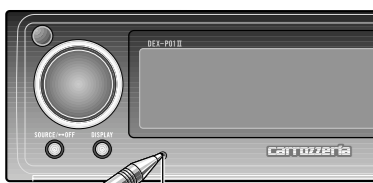
確認

接続・取り付けに誤りがないか、各コネクタは確実に接続されているか、もう一度、目で見て確認してください。

**3** 車のエンジンをかける



**2** ボールペンの先などでリセットボタンを押す



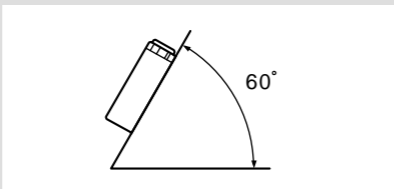
リセットボタン

**4** 本機の動作を確認する

(「取扱説明書」)

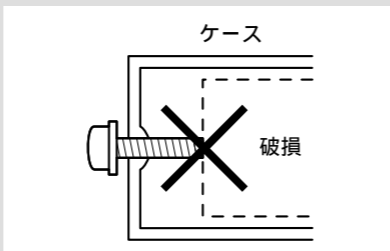
取り付け上のご注意

本機の性能を十分に発揮するために、水平に対して60度以内の角度で取り付けてください。



本機と、ナビゲーションユニットのGPSアンテナはできるだけ離して取り付けてください。近づけすぎると、本機、およびナビゲーションユニットが、正しく動作しないことがあります。

必ず本機および取付キットに付属の部品を指定通りに使用してください。指定以外の部品を使用すると、機器内部の部品をいためたり、しっかりと固定できずに外れたりして危険です。



取り付けのポイント

取り付け、固定する前に

まず仮接続を行い、本機が正常に動作することを確認してから、取り付けを行ってください。正常に動作しない場合は、接続に間違いがないか、もう一度チェックしてください。

取付キットを別売しています

車種や年式によっては、別売のバイオン取付キットを使用しないと、取り付けられないこともあります。当社では車種別専用取付キットを用意しておりますので、販売店にご相談ください。

ダッシュボード下へ取り付ける場合は、Dサイズ汎用取付ケースやアンダーダッシュ用取付キットをご使用ください。

リモコンの取り付けのポイント

両面テープを貼り付ける前に

両面テープを貼り付けるところは、汚れをよくふきとってください。

取り付け角度について

マウンティングベースは、リモコンをセットしたときにリモコンが水平または上向きになるように取り付けてください。

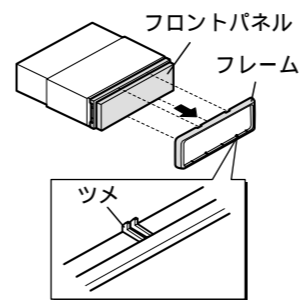
取付キットを別売しています

当社では、リモコンを助手席のシートレールにアームで取り付けられることができる、システムコミュニケータ マウンティングアーム「AD-R60」を別売しておりますので、販売店にご相談ください。

**1** フロントパネルに付いているフレームを取り外す

フレームは上下2カ所ずつ(計4カ所)、ツメを引っかけてとめてあります。4カ所のツメを外した後、フレームを取り外してください。

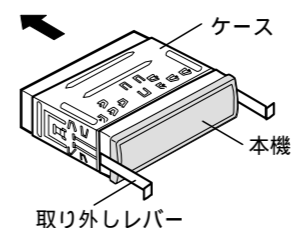
フレームを無理に取り外そうとすると、ツメが破損する恐れがあります。



**2** 本機に付いているケースを取り外す

取り外しレバーの曲がっている部分を外側にして挿入し、金具に引っかかるまで押し込みます。("カチッ"という音がします。)

その後、ケースを矢印の方向に押し込むと、本機からケースを外すことができます。



本機を取り付けるには次の2つの方法があります。

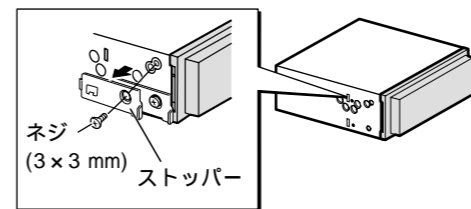
ケースとフレームを使用して取り付ける方法  
外国車への一般的な取付方法です。

側面のネジ穴を使用して取付ブラケットで取り付ける方法  
国産車への一般的な取付方法です。

**3** 側面のネジ穴を使用して取り付ける場合は、本機側面のストッパーを取り外す

ケースとフレームを使用して取り付ける場合は、ストッパーを取り外さないでください。

ケースとフレームを使用しない場合でも、ケース、フレーム、ストッパー、およびネジなどの部品は、なくさないように保管しておいてください。

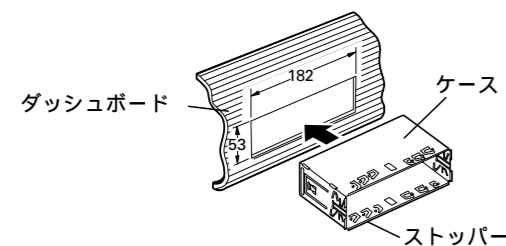


ケースとフレームを使用して取り付ける場合 (外国車への取り付け)

1 車のラジオ、小物入れなどを取り外す

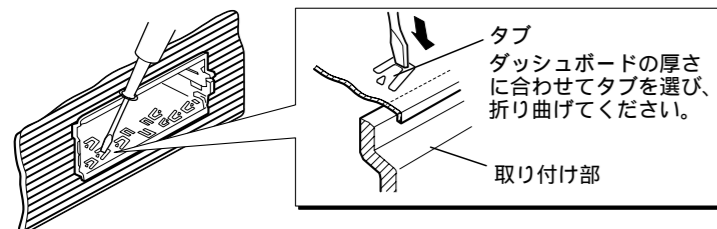
2 車にケースを取り付ける

ケースを挿入し、前面の折り返し部分 (ストッパー) がダッシュボードに当たるまで押し込みます。

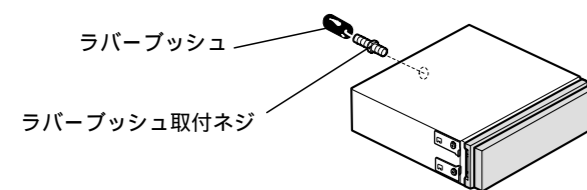


3 ケースを固定する

上下左右 (4~6カ所) のタブを折り曲げ、ダッシュボードに固定します。

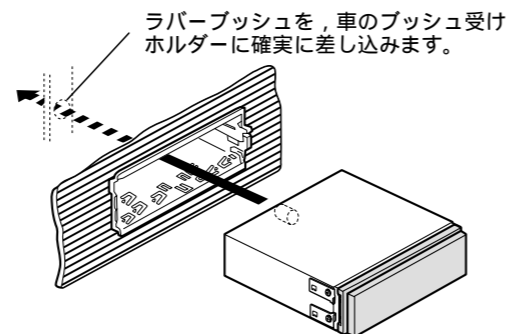


4 本機後面にラバーブッシュを取り付ける



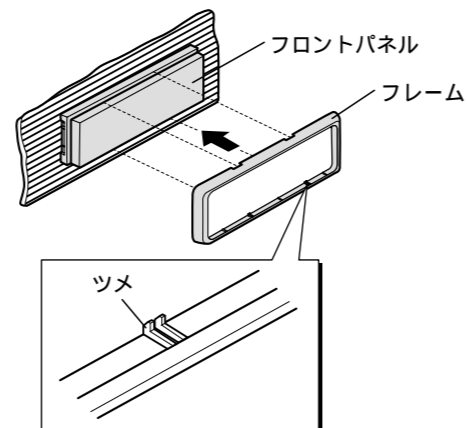
5 ケースに挿入して固定する

接続が終わったら、本機をケースに挿入します。カチッと音がしてロックされるまで押し込んでください。



6 フレームをフロントパネルに取り付けます

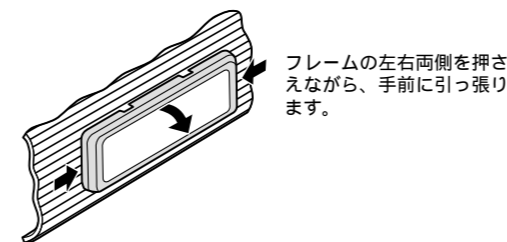
上下2カ所ずつ (計4カ所) のツメを、フロントパネルの溝に引っかけて取り付けます。



取り外しかた

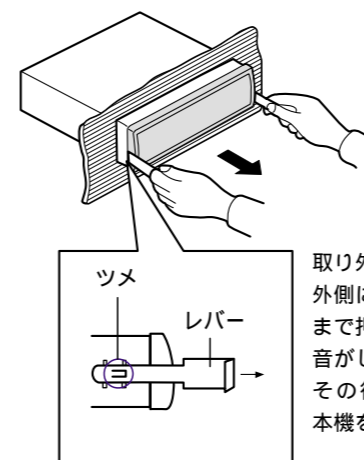
1 フロントパネルに付いているフレームを取り外す

フレームを無理に取り外そうとすると、ツメが破損する恐れがあります。必ず、下のイラストのように取り外してください。



2 取り外しレバーで、本機をダッシュボードから引き抜く

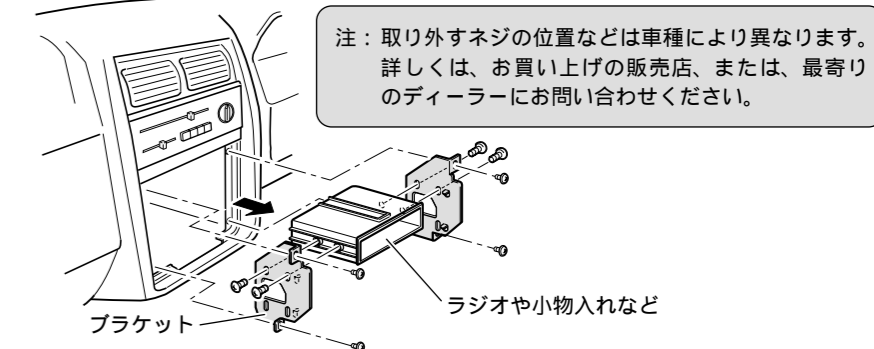
取り外しレバーを本機とケースの間に挿入し、両側にある金具に引っかけます。その後、レバーを引っ張ると、本機を取り外すことができます。



側面のネジ穴を使用して取り付ける場合 (国産車への取り付け)

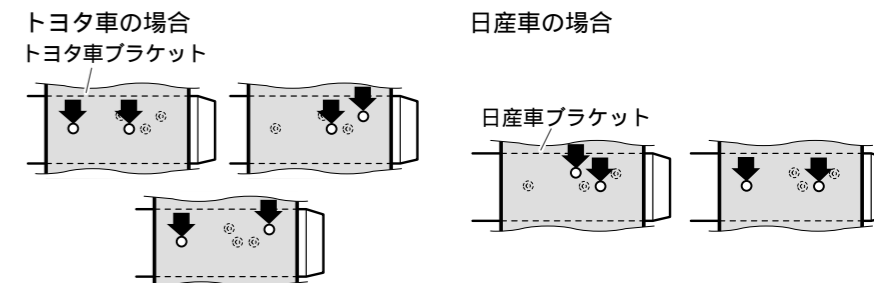
1 車のラジオ、小物入れなどを取り外す

ラジオ、小物入れなどを取り外し、それらを止めているブラケットを取り外します。そのブラケットを使用して、本機を取り付けます。



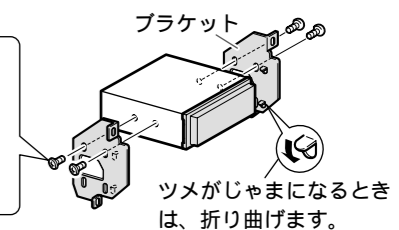
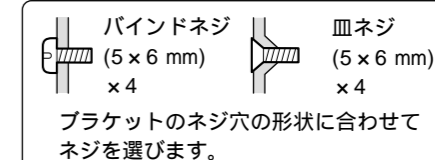
2 ネジ止めする位置を確認する

ブラケットを本機に重ねて、ネジ穴が合う位置を確認してください。ブラケットのネジ穴は次のタイプがあります。



3 ブラケットを付属のネジで取り付ける

左側、右側、それぞれ2カ所ずつ、付属のネジでネジ止めて、元通り車に取り付けます。



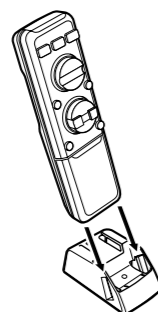
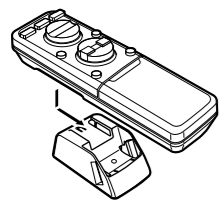
## リモコンを取り付ける

## リモコンのセットのしかた

“カチッ”と音がするまでリモコンをマウンティングベースに押し込んでください。

横置きにセットする場合

縦置きにセットする場合

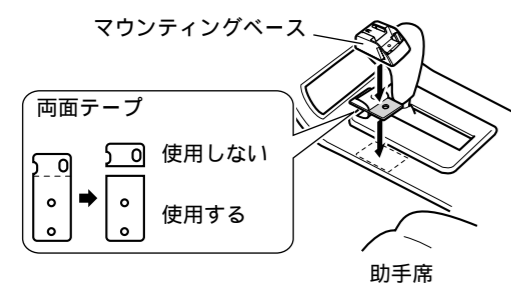


縦置きにセットした状態では、リモコンの開閉操作はできません。リモコンの開閉をするときは、マウンティングベースから取り外してご使用ください。

## マウンティングベースだけで取り付ける場合

## 1 マウンティングベースを取り付ける

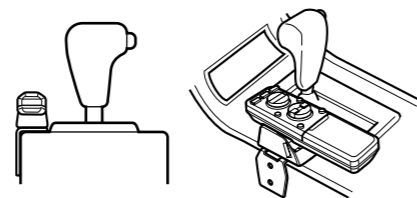
付属の両面テープを使用して、マウンティングベースを取り付け場所に貼り付けます。



## ブラケットで取り付ける場合

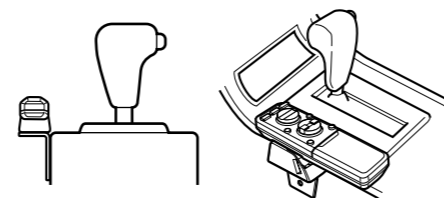
取り付け例1

センターコンソールの幅が広く、センターコンソール上にリモコンの取り付けスペースがある場合の取り付けかたです。

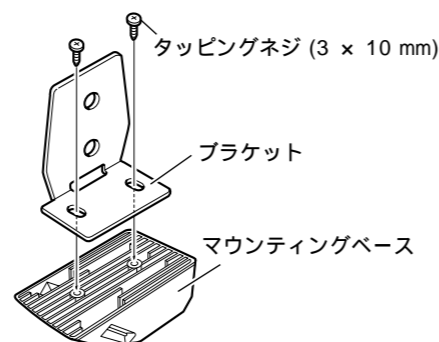


取り付け例2

センターコンソールの幅が狭く、センターコンソール上にリモコンの取り付けスペースがない場合の取り付けかたです。



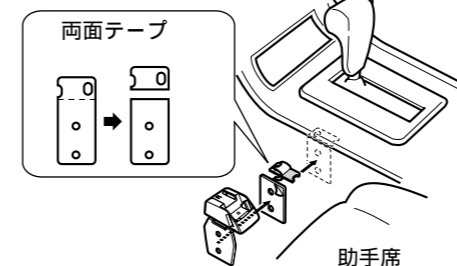
## 1 ブラケットをマウンティングベースに取り付ける



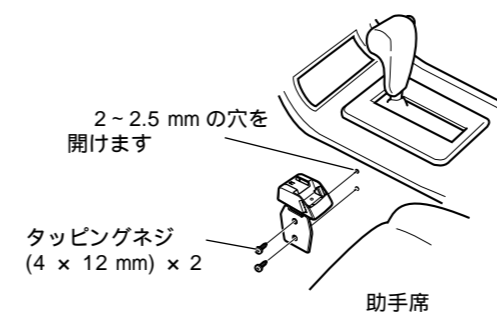
## 2 マウンティングベースを車両に取り付ける

両面テープまたはタッピングネジで取り付けます。

両面テープで取り付ける場合

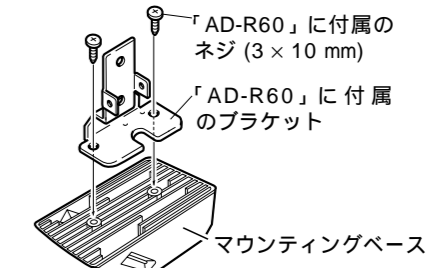


タッピングネジで取り付ける場合



## 別売のマウンティングアーム「AD-R60」を使用して取り付ける場合

## 1 「AD-R60」に付属のブラケット(A)をマウンティングベースに取り付ける



## 2 「AD-R60」を車に取り付ける

「AD-R60」の取付説明書を参考にして、車に取り付けます。

