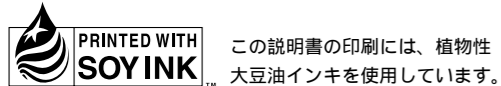


車への取り付けは、必ずこの取付説明書と別冊の「安全上のご注意」に従って正しく行ってください。指定以外取り付け方法や指定以外の部品を使用すると、事故やケガの原因となる場合があります。この場合は、当社では一切の責任を負いかねます。

販売店様へ

接続、取り付け作業が完了しましたら、この取付説明書はお客様へお渡しください。

別売製品の接続および取り付けについては、別売製品に付属の説明書も合わせてご覧ください。



この説明書の印刷には、植物性大豆油インキを使用しています。

パイオニア株式会社

〒153-8654 東京都目黒区目黒 1-4-1

この説明書は、再生紙を使用しています。

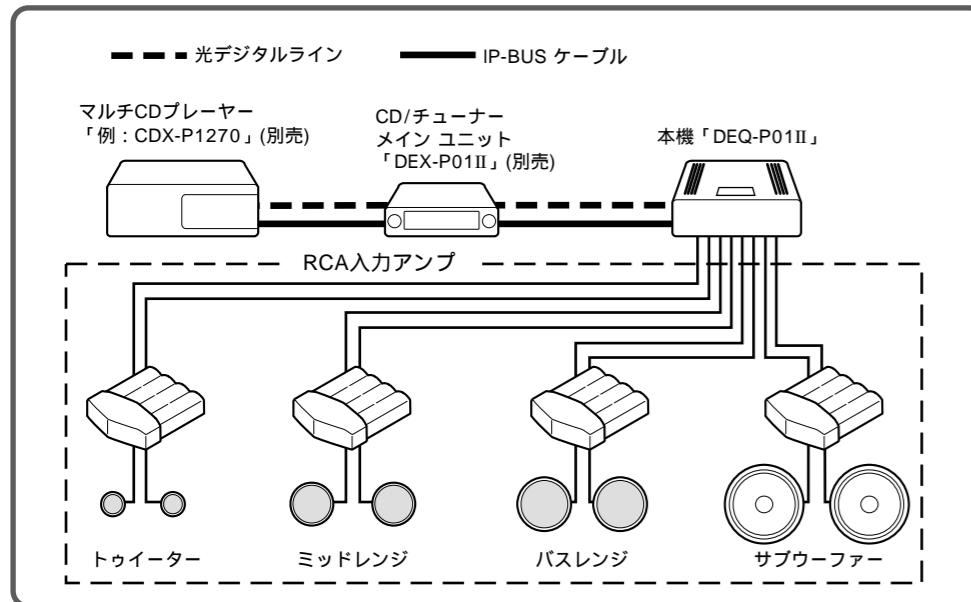
© パイオニア株式会社 2004

< KSNZF > < 04I00000 > < CRA3669-A >

はじめに
1

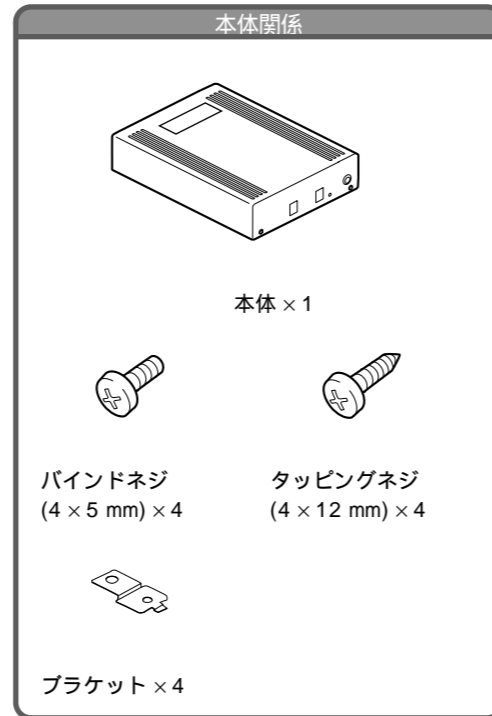
システム構成例

— 詳しくはお買い上げの販売店にお問い合わせください —



はじめに
2

接続・取り付け部品を確認する



接続
1

接続の前に知ってほしいこと

接続上のご注意

本機と他の製品では同じ働きのコードでも色が異なる場合があります。本機と他の製品とを接続される場合、それぞれの製品に付属の取付説明書をよくお読みになり、同じ働きのコードどうしを接続してください。

本システムの接続には、別売の光デジタルライン「例：CD-AD600」および IP-BUS ケーブル「例：CD-IP600」が必要です。詳しくは販売店にご相談ください。

光デジタルライン、IP-BUSケーブルを接続するときは、それぞれの説明書も合わせてお読みになり、正しく接続してください。

黒ストライプリード線 (アース) は、パワーアンプなどの消費電流が大きい製品のアースとは別々に取り付けてください。まとめて取り付けると、ネジが緩んだり外れたりしたとき、製品の発煙・故障の原因となる恐れがあります。

接続のポイント

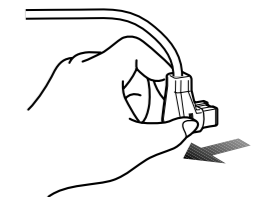
IP-BUSおよび光デジタルラインの接続について IP-BUSおよび光デジタルラインのコネクターは接続に間違いがないように、入力側が青、出力側が黒に色分けされています。同じ色どうしを接続してください。

電源配線キットを別売しています

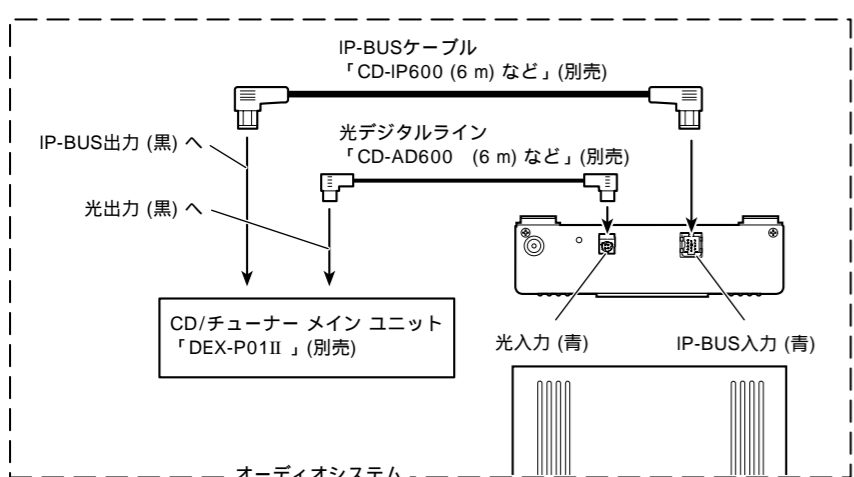
システム全体の消費電流が大きくなる場合は、バッテリーから直接電源をとることをおすすめします。当社では、電源配線キット「RD-221」を別売していますので、販売店にご相談ください。

コネクターの着脱のしかた

コネクターは、“カチッ”と音がするまで押し込んで、確実に接続してください。コネクターを外すときは、図のようにコネクター部分を持って引っ張ってください。コードを引っ張るとコードが抜けたりすることがあります。



— 詳しくはお買い上げの販売店にお問い合わせください —

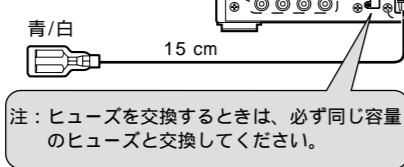


注：電源コード線の、ヒューズから本体の間に、他の機器のリード線を接続しないでください。

注：赤ストライプリード線は車のヒューズユニットを通した後の端子に接続してください。

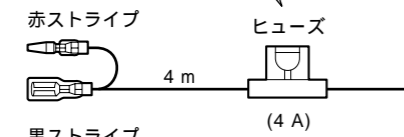
RCA出力 “RCA入力アンプの接続” 参照
ヒューズ (4 A) 電源端子 “電源端子の接続” 参照

システムリモートコントロール
外部アンプのON/OFFをコントロールするために使用します。(本機がONになるとコントロール信号が出力されます。) 外部アンプのシステムリモートコントロールに接続してください。(12 V DC、300 mA以内で使用ください。)

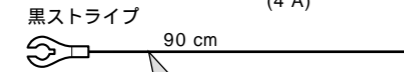


注：ヒューズを交換するときは、必ず同じ容量のヒューズと交換してください。

+ バッテリー電源
車のエンジンスイッチのON/OFFに関係なく、常にバッテリーから電源が供給される電源回路に接続してください。



アース
車のボディの金属部に確実に接続してください。

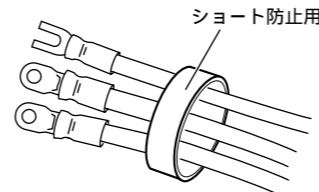


注：製品の発煙・故障を防ぐために、黒ストライプリード線を必ずいちばん初めに接続してください。

— 詳しくはお買い上げの販売店にお問い合わせください —

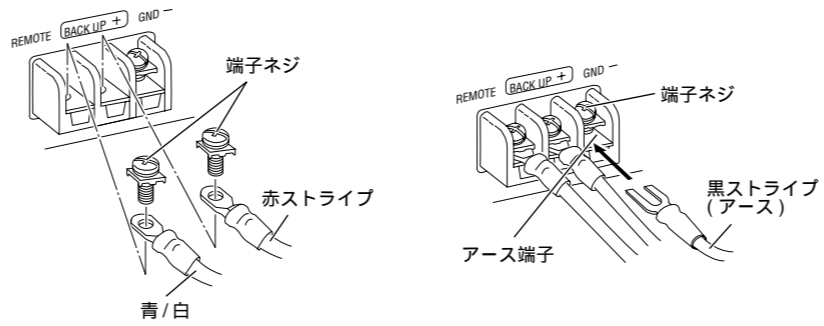
1 青/白リード線 (システムリモートコントロール用)、赤ストライプリード線 (+ バッテリー電源用)、黒ストライプリード線 (アース用) をショート防止用カバーに通す

このカバーはショートを防ぐ大切なものなので必ず使用してください。

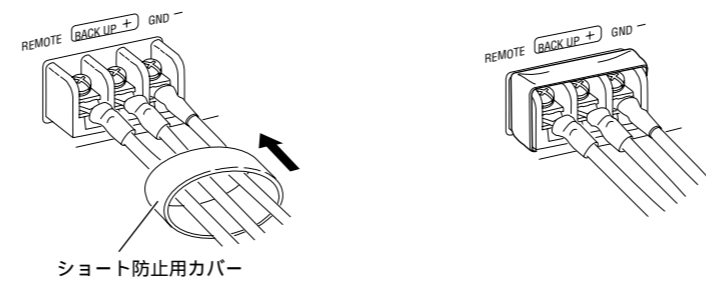


2 各リード線を接続する

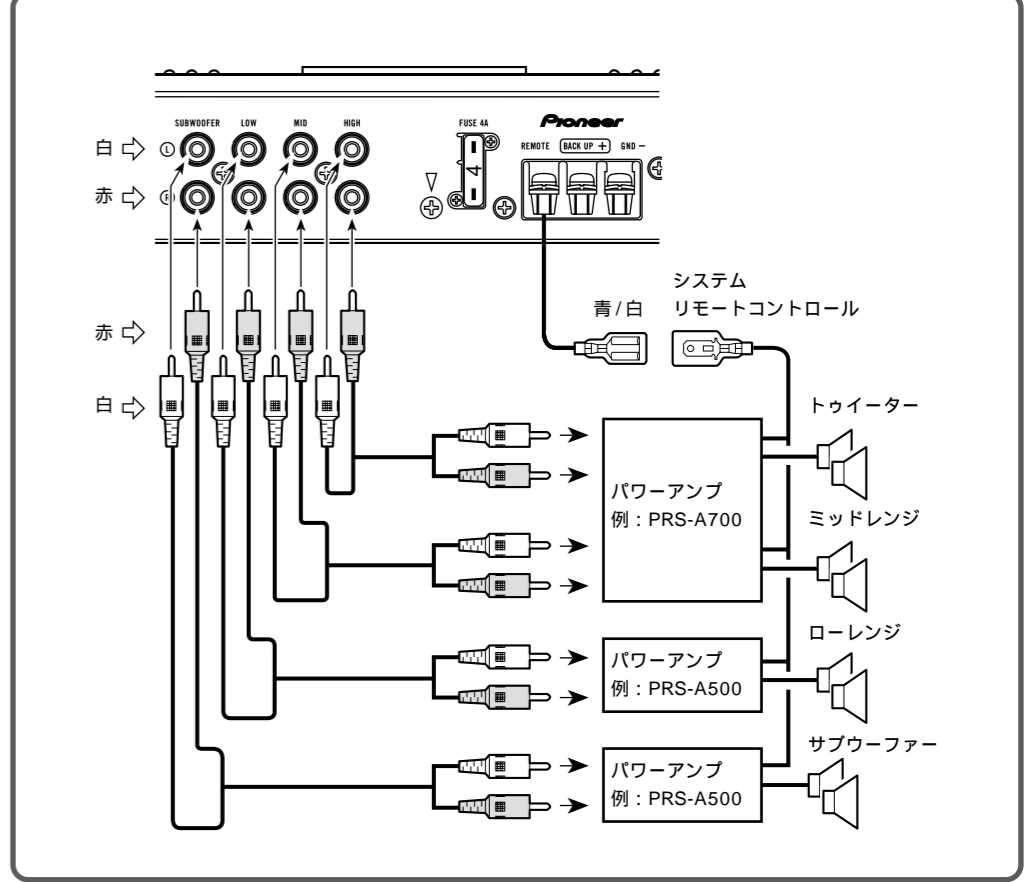
リード線は端子ネジでしっかりと固定してください。



3 ショート防止用カバーを端子全体にかぶせる



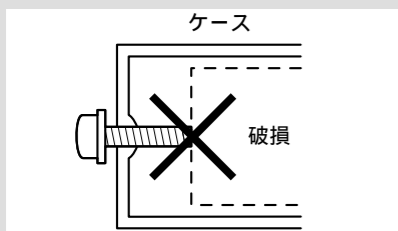
— 詳しくはお買い上げの販売店にお問い合わせください —



取り付けの前に知ってほしいこと

取り付け上のご注意

必ず本機および取付キットに付属の部品を指定通りに使用してください。指定以外の部品を使用すると、機器内部の部品をいためたり、しっかりと固定できずに外れたりして危険です。



次のような場所には、絶対に取り付けないでください。高温により故障する恐れがあります。

カーペットやリアシートの下など、密閉された場所。

ヒーターの吹き出し口の近く。

取り付けのポイント

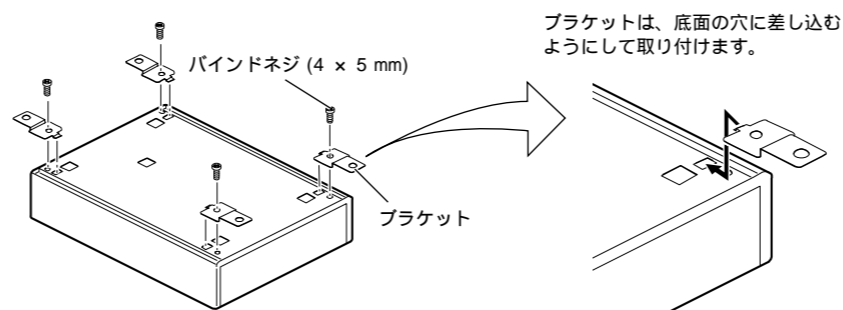
取り付け、固定する前に

まず仮接続を行い、本機が正常に動作することを確認してから、取り付けを行ってください。正常に動作しない場合は、接続に間違いがないか、もう一度チェックしてください。

取り付けた状態でスペアタイヤ、ジャッキ、工具などが取り出せることを確認してください。

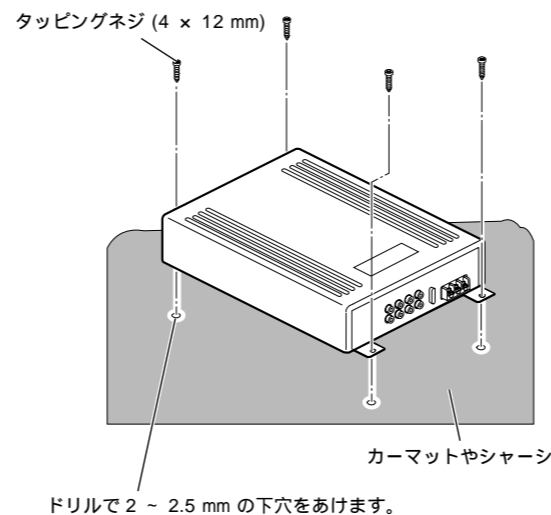
本体を取り付ける

1 本体底面にブラケットを取り付ける



ブラケットは、底面の穴に差し込むようにして取り付けます。

2 本機を取り付ける



ドリルで2 ~ 2.5 mm の下穴をあけます。

動作を確認する

接続・取り付けが終わったら、次の操作を行って、本機が正常に動作することを確認してください。

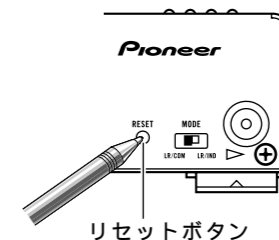
1 接続・取り付けをもう一度確認する

確認

接続・取り付けに誤りがないか、各コネクターは確実に接続されているか、もう一度、目で見ても確認してください。

2 ペン先などでリセットボタンを押す

(E38 取扱説明書)



3 車のエンジンをかける



4 本機の動作を確認する

(E38 取扱説明書)