

DEH-P9000

取付説明書

本製品はEIAJコードカラーに対応しています。

車への取り付けは、必ずこの取付説明書と別冊の「安全上のご注意」に従って正しく行ってください。指定以外の取り付け方法や指定以外の部品を使用すると、事故やケガの原因となる場合があります。この場合は、当社では一切の責任を負いかねます。

販売店様へ

接続、取り付け作業が完了しましたら、この取付説明書はお客様へお渡しください。

パイオニア株式会社

〒153-8654 東京都目黒区目黒 1-4-1

この説明書は、再生紙を使用しています。

© パイオニア株式会社 1999

< 99B00F0J01 > < CRA2693-A >

はじめに 1 接続・取り付け部品を確認する

本体関係



① 本体 × 1



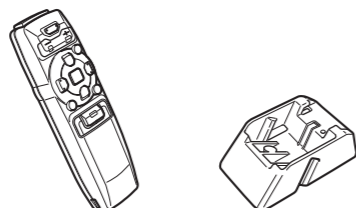
② トラスネジ (5 × 6 mm) × 4 ③ 皿ネジ (5 × 6 mm) × 4

コード関係

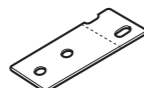


④ 電源コード × 1

リモコン関係



⑤ リモコン × 1 ⑥ マウンティングベース × 1



⑦ 両面テープ × 1

組み合わせ 1 システムの組み合わせについて

システム一覧表

このシステム一覧表は、カーステレオの取り付け位置（コンソール）にDサイズで2台分の取り付けスペースのある車種が対象です。2台分の取り付けスペースがない車種や、3台分まで取り付けスペースがある車種のシステムについては、お買い上げの販売店にご相談ください。

○ 印：
組み合わせで使用することができます。

	本機 (「DEH-P9000」)	AVシステムTV (「AVX-P7000W」)	マルチCDプレーヤー (「CDX-P650」)	ボイスコントロールディスプレイセレクト (「MDS-P7000」)	マルチMDプレーヤー (「MD-P100」)	RCA/IP-BUSインターコネクター (「CD-RB20」)	内蔵アンプ+フロントスピーカー (「GM-X9200」)	内蔵アンプ+リアスピーカー (「GM-X9200」)	外部アンプ+サブウーファァ (「GM-X9200」)	外部アンプ (「GM-X9200」)
組み合わせ例 1	○	○	○	○	○	○	○	○	○	○
組み合わせ例 2	○	○	○	○	○	○	○	○	○	○
組み合わせ例 3	○	○	○	○	○	○	○	○	○	○
組み合わせ例 4	○	○	○	○	○	○	○	○	○	○
組み合わせ例 5	○	○	○	○	○	○	○	○	○	○
組み合わせ例 6	○	○	○	○	○	○	○	○	○	○
組み合わせ例 7	○	○	○	○	○	○	○	○	○	○

△ 印：
組み合わせで使用すると、外部機器（ビデオやDATなど）の音声を聞くことができます。

接続 1 接続の前に知ってほしいこと

接続上のご注意

本機と他の製品では同じ働きのコードでも色が異なる場合があります。本機と他の製品とを接続される場合、それぞれの製品に付属の取付説明書をよくお読みになり、同じ働きのコードどうしを接続してください。

赤リード線（アクセサリ電源）は、常にバッテリーから電源が供給される電源回路には、接続しないでください。接続すると車のバッテリーが消耗してしまいます。

本機のアンプにはBPTLという回路を使用しています。スピーカーのリード線を直接アースしたり、複数のスピーカーの（-）リード線を、共通にして接続しないでください。

黒リード線（アース）は、パワーアンプなどの消費電流が大きい製品のアースとは別々に取り付けてください。まとめて取り付けると、ネジが緩んだり外れたりしたとき、製品の発煙・故障の原因となる恐れがあります。

本機と組み合わせるスピーカーには、最大入力45 W以上のハイパワー用で、インピーダンスが4 から8 のものを使用してください。規格以外のスピーカーのご使用は、スピーカーの発火・発煙・破損の原因となります。

ガラスアンテナ車は、アンテナブースターの電源を、必ず本機の青リード線（オートアンテナ）に接続してください。接続を忘れるとラジオが受信できません。

アンテナブースターの電源の位置は、車種によって異なります。（ラジオがONにならないと、ブースターがONにならない車もあります。）詳しくは、取り付け技術のある販売店にご相談ください。

接続のポイント

IP-BUSの接続について

IP-BUS端子とIP-BUSケーブルは、同じ色どうしを接続してください。（コネクターの接続部分が色分けされています。）

ノイズ防止のために

アンテナコードは、IP-BUSケーブル、スピーカーコードおよび電源リード線からできるだけ離して配置してください。

本体のRCAコードに何も接続しない場合は、付属のキャップを外さないでください。

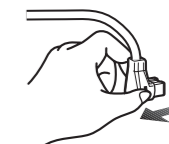
電源配線キットを別売しています

システム全体の消費電流が大きくなる場合は、バッテリーから直接電源をとることをおすすめします。当社では、電源配線キット「RD-221」を別売していますので、販売店にご相談ください。

コネクターの着脱のしかた

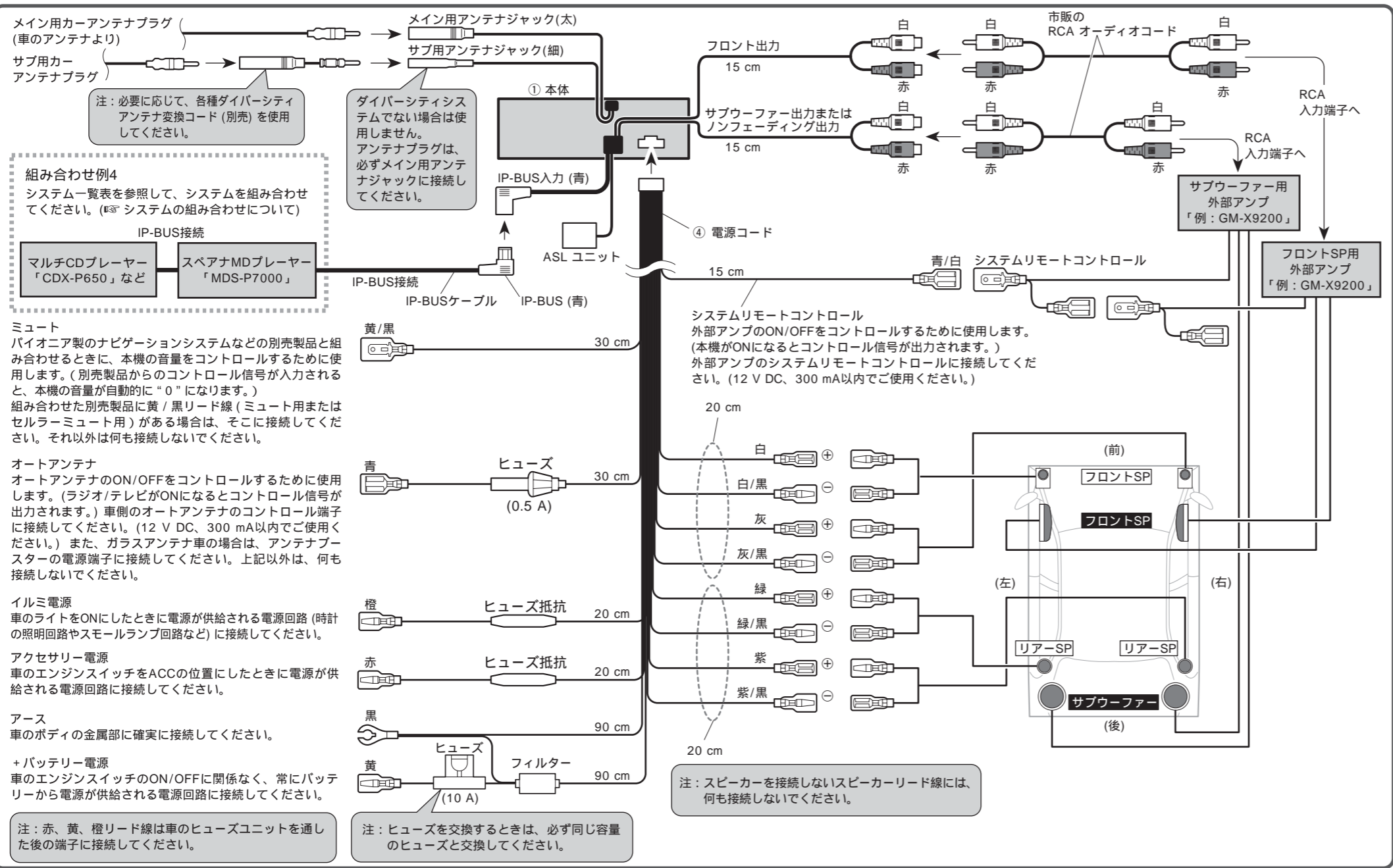
コネクターは、“カチッ”と音がするまで押し込んで、確実に接続してください。

コネクターを外すときは、図のようにコネクター部分を持って引っ張ってください。コードを引っ張るとコードが抜けてしまうことがあります。



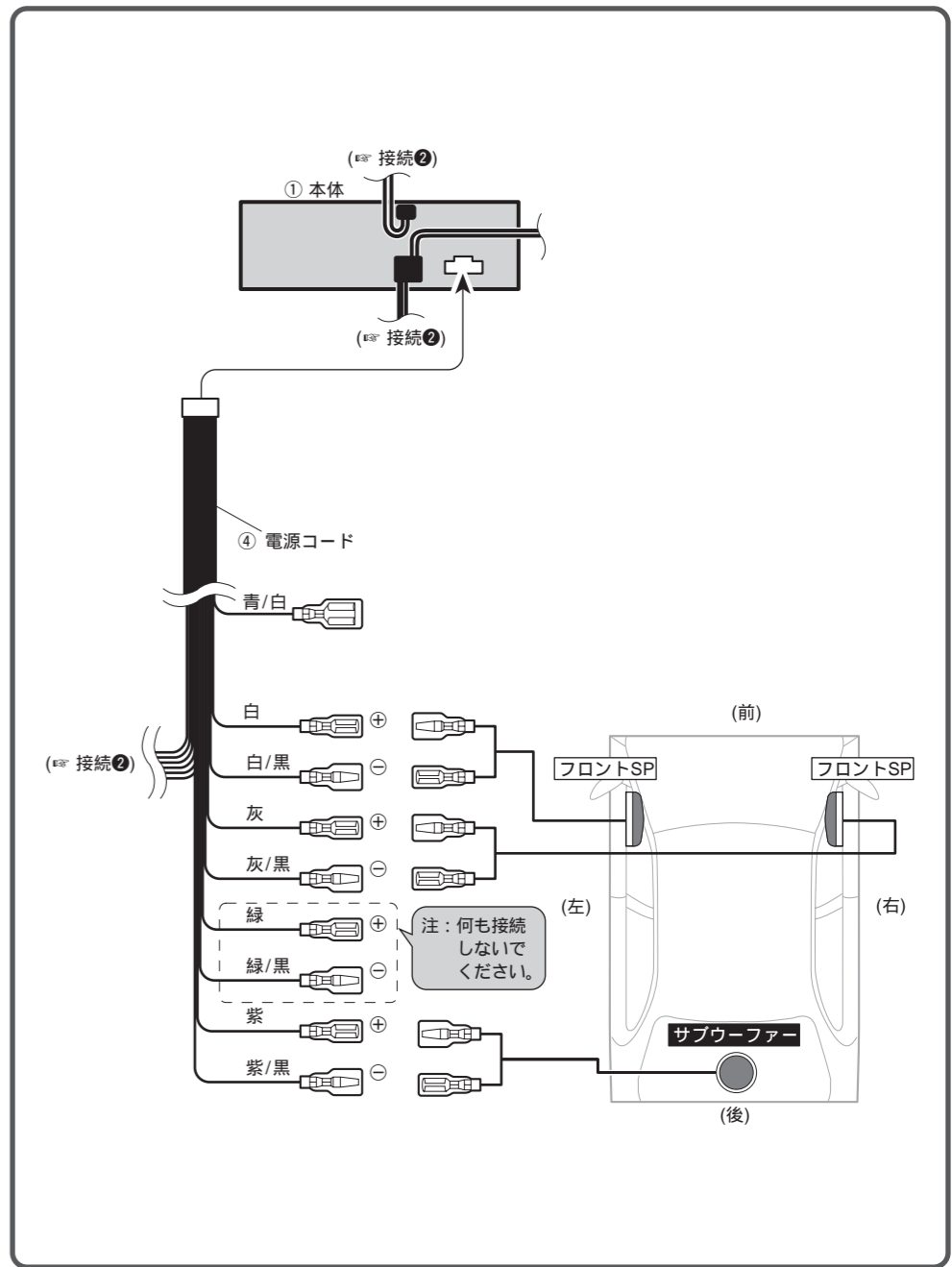
接続 2 本機のスピーカーリードにサブウーファーを接続しない場合

——詳しくはお買い上げの販売店にお問い合わせください——



接続 3 本機のスピーカーリードにサブウーファーを接続する場合

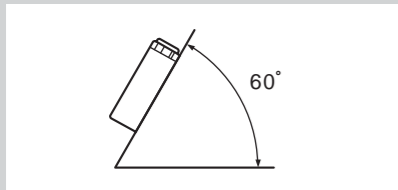
——詳しくはお買い上げの販売店にお問い合わせください——



取付 1 取り付けの前に知ってほしいこと

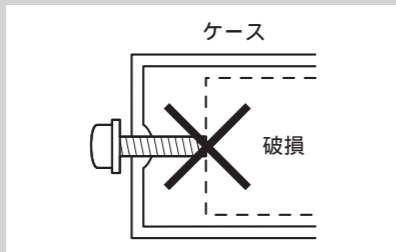
取り付け上のご注意

本機の性能を十分に発揮するために、水平に対して60度以内の角度で取り付けてください。



ASLユニットのビニール袋を取り外して、車に取り付けてください。ビニール袋を取り外さないで、ASL機能が十分発揮されません。

必ず付属の部品を指定通りに使用してください。指定以外の部品を使用すると、機器内部の部品をいためたり、しっかりと固定できずに外れたりして危険です。



取り付けのポイント

取り付け、固定する前に

まず仮接続を行い、本機が正常に動作することを確認してから、取り付けを行ってください。正常に動作しない場合は、接続に間違いがないか、もう一度チェックしてください。

取付キットを別売しています

車種や年式によっては、別売のパイオニア取付キットを使用しないと、取り付けられないこともあります。当社では車種別専用取付キットを用意しておりますので、販売店にご相談ください。

ダッシュボード下へ取り付ける場合は、Dサイズ用汎用取付ケースやアンダーダッシュ用取付キットをご使用ください。

リモコンの取り付けのポイント

両面テープを貼り付ける前に

両面テープを貼り付けるところは、汚れをよくふきとってください。

取り付け角度について

マウンティングベースは、リモコンをセットしたときにリモコンが水平または上向きになるように取り付けてください。

取付キットを別売しています

当社では、リモコンを助手席のシートレールにアームで取り付けることができる、システムコミュニケーター マウンティングアーム「AD-R60」を別売しておりますので、販売店にご相談ください。

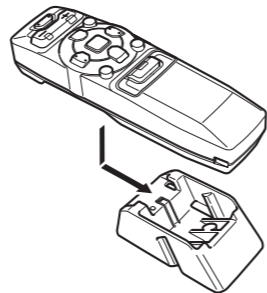
取付 2 本体を取り付ける

取付 3 リモコンを取り付ける

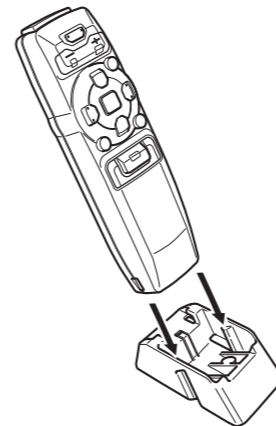
リモコンのセットのしかた

“カチッ”と音がするまでリモコンをマウンティングベースに押し込んでください。

横置きにセットする場合



縦置きにセットする場合



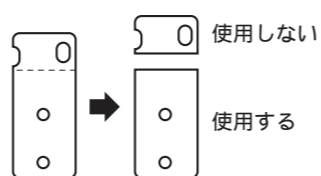
マウンティングベースだけで取り付ける場合

1 マウンティングベースを取り付ける

付属の両面テープを使用して、マウンティングベースを取り付け場所に貼り付けます。

⑥ マウンティングベース

⑦ 両面テープ



助手席

動作確認 1 動作を確認する

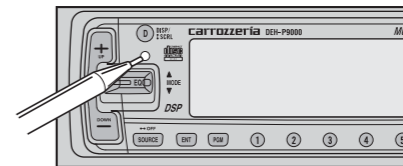
接続・取り付けが終わったら、次の操作を行って、本機が正常に動作することを確認してください。

1 接続・取り付けをもう一度確認する

確認

接続・取り付けに誤りがないか、各コネクタは確実に接続されているか、もう一度、目で見確認してください。

2 ボールペンの先などでリセットボタンを押す



3 車のエンジンをかける

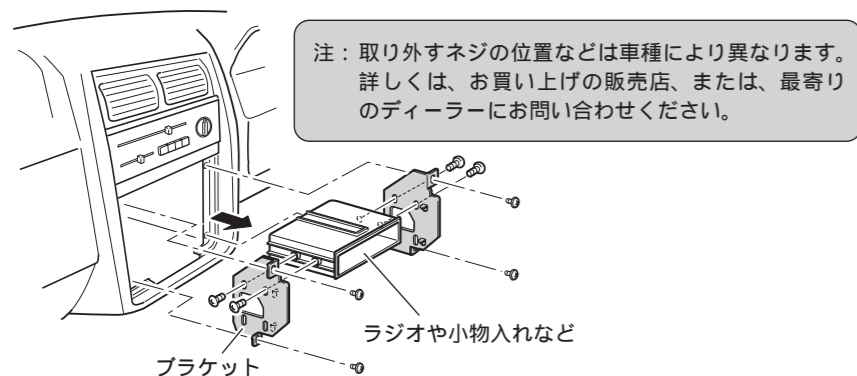


4 本機の動作を確認する

(取扱説明書)

1 車のラジオ、小物入れなどを取り外す

ラジオ、小物入れなどを取り外し、それらを止めているブラケットを取り外します。そのブラケットを使用して、本機を取り付けます。

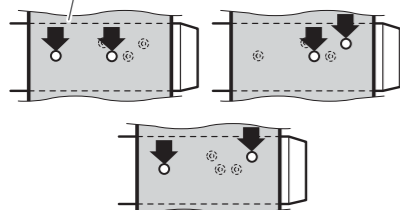


2 ネジ止めする位置を確認する

ブラケットを本機に重ねて、ネジ穴が合う位置を確認してください。ブラケットのネジ穴は次のタイプがあります。

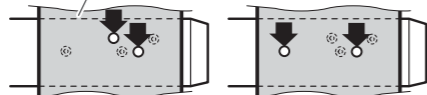
トヨタ車の場合

トヨタ車ブラケット



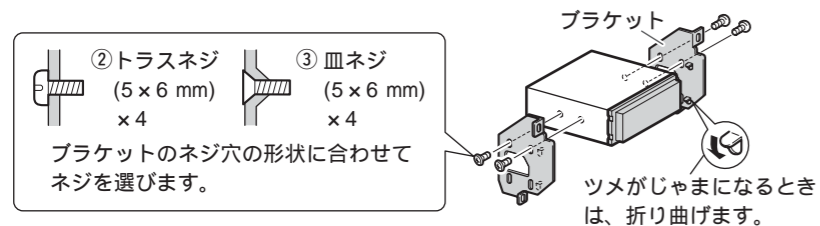
日産車の場合

日産車ブラケット

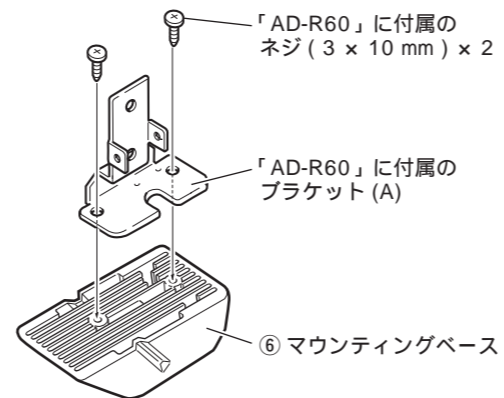


3 ブラケットを付属のネジで取り付ける

左側、右側、それぞれ2カ所ずつ、付属のネジでネジ止めして、元通り車に取り付けます。



1 「AD-R60」に付属のブラケット (A) をマウンティングベースに取り付ける



2 「AD-R60」を車に取り付ける

「AD-R60」の取付説明書を参考にして、車に取り付けます。

