

Pioneer

シリアルATAインターフェース対応
BD/DVD/CDライター

BDR-S05J (-W, -BK)

取扱説明書



このたびは、パイオニア製 BDR-S05J(-W、-BK) をお買い求めいただきましてまことにありがとうございます。本機の性能を十分に発揮させて効果的にご利用いただくために、この取扱説明書をよくお読みになり、正しくお使いください。特に「安全上のご注意」は必ずお読みください。なお、「取扱説明書」は「保証書」（本書に記載）と一緒に、必ず保管してください。

- 本機のご使用にあたっては、各国の著作権法に抵触しないようご注意ください。本機を使用して著作物の記録を行う場合には、各著作権者・著作隣接権者の許諾を得る必要があります。各権利者の許諾なくして著作物の記録を行った場合には、処罰の対象となる場合があります。（この場合の権利者とのトラブルについては、弊社は一切の責任を負いかねます。）
- 本製品の使用により、または故障により生じたデータの損失ならびに、その他直接、間接の損害につきましては、当社は一切責任を負いかねますので、あらかじめご了承ください。重要なデータに関しては、万一に備えてバックアップ(複製)を行ってください。
- 本製品は、日本国内専用モデルですので、日本国外での本製品の保守・修理などのサポートは行っておりません。本書に記載されている内容は、改良の為予告なく変更することがあります。
- 本書に記載されている会社名、製品名およびシステム名は各社の登録商標 TM、® マークは明記しておりません。

本機は一般家庭用機器として作られたものです。一般家庭用以外（例えば飲食店等での営業用の長時間使用、車輛、船舶への搭載使用）で使用し、故障した場合は、保証期間内でも有償修理を承ります。

注意

この製品はJIS C 6802規格の基で評価されたクラス1レーザー製品ですが、内部にはクラス1のレベルを超える危険なレーザー放射があります。分解や改造などは絶対に行わないでください。

危険なレーザー放射に接する恐れのある部分には、以下の注意文表示があります。

注意

ここを開くと CLASS 3B の可視レーザー光及び不可視レーザー光が出ます。ビームを直接見たり、触れたりしないこと。

ARW7315-A

クラス1
レーザー製品

D3-7-12-5-5_Ja

動作環境

下記動作環境は、あくまで目安です。動作を保証するものではありません。

Blu-ray ディスク記録・再生時

- 対応 OS : Windows 7、Windows Vista、Windows XP Home Edition/ Professional^{*1} 各日本語版
- CPU : Core Duo T2700/Core 2Duo E6300 以上
- メモリ : 1GB 以上
- ハードディスク空き容量 : 記録時 25GB (50GB 以上*)、再生時 120MB
- グラフィック : BD-Video 映像のデジタル出力時には HDCP 対応のグラフィック機能とモニターが必要です。

DVD/CD ディスク記録・再生時

- 対応 OS : Windows 7、Windows Vista、Windows XP Home Edition/ Professional^{*1}
- CPU : Pentium III 800 MHz 以上 (Pentium 4、2.2GHz 以上*)
- メモリ : 128MB 以上 (256MB 以上*)
- ハードディスク空き容量 : 2GB 以上 (7GB 以上*)
- サウンドカード : 16 ビット以上
- グラフィック : 1024 × 768、32 ビット以上の表示
- 機器 : ビデオ入力機器 (ビデオデッキやカムコーダなど) およびキャプチャカードは、別途ご用意ください。

※1 : 本機を接続する前に「Windows XP Service Pack1 以降」をインストールしてください。

* : 推奨動作環境

お使いになる OS、アプリケーションにより、必要環境は異なります。

OS、アプリケーションソフトに関する相談は、各ソフトメーカーの相談窓口にお問い合わせください。

目 次

| | |
|-----------------------|----|
| お使いになる前に | 5 |
| 安全上のご注意 | 6 |
| 使用上のご注意 | 7 |
| 特 長 | 8 |
| 各部の名称と働き | 10 |
| ドライブの取り付けかた | 12 |
| 接続のしかた | 13 |
| アプリケーションのインストール | 14 |
| アップスケーリング機能 | 16 |
| 仕 様 | 17 |
| トラブルと対策 | 18 |
| 保証とアフターサービスについて | 21 |
| 保証書 | 23 |

お使いになる前に

付属品の確認

アプリケーションディスク（1枚）

PowerProducer v5

PowerDirector 8

Power2Go v6 for PURE READ

InstantBurn v5

PowerDVD v8

Medi@Show v4

PowerBackup v2

Media Show Espresso

パイオニア BD ドライブユーティリティ

Sound Material

取扱説明書（本書）（1冊）

- 同梱されていない付属品がありましたら、お買い上げの販売店へご連絡ください。
- 保証書は、本書の23ページに記載してあります。

安全上のご注意

絵表示について

この取扱説明書および製品への表示は、製品を安全に正しくお使いいただき、あなたや他の人々への危害や財産への損害を未然に防止するために、いろいろな絵表示をしています。その表示と意味は次のようになっています。

内容をよく理解してから本文をお読みください。

警告

この表示を無視して、誤った取り扱いをすると、人が死亡または重傷を負う可能性が想定される内容を示しています。

注意

この表示を無視して、誤った取り扱いをすると、人が損害を負う可能性が想定される内容および物的損害のみの発生が想定される内容を示しています。

絵表示の例



△ 記号は注意（警告を含む）しなければならない内容であることを示しています。図の中に具体的な注意内容（左図の場合は感電注意）が描かれています。



⊘ 記号は禁止（やってはいけないこと）を示しています。図の中や近くに具体的な禁止内容（左図の場合は分解禁止）が描かれています。



● 記号は行動を強制したり指示する内容を示しています。図の中に具体的な指示内容（左図の場合は電源プラグをコンセントから抜く）が描かれています。

警告



厳守

● 本機を使用するときは、ご使用のパソコンのメーカーが指示している警告、注意表示を厳守してください。



分解禁止

● 本機を分解したり、改造したりしないでください。金属類や燃えやすいものなどが入ると火災・感電の原因となります。内部の点検・整備・修理は販売店にご依頼ください。

警告



プラグを抜く

● 万一煙が出ている、変なにおいや音があるなどの異常状態のまま使用すると火災・感電の原因となります。すぐに機器本体の電源スイッチを切り、必ず電源プラグをコンセントから抜いてください。煙が出なくなるのを確認して販売店に修理をご依頼ください。お客様による修理は危険ですから絶対おやめください。



プラグを抜く

● 万一内部に水や異物等が入った場合は、まず機器本体の電源スイッチを切り、電源プラグをコンセントから抜いて販売店にご連絡ください。そのまま使用すると火災・感電の原因となります。



プラグを抜く

● 万一本機を落としたり、カバーを破損した場合は、機器本体の電源スイッチを切り、電源プラグをコンセントから抜いて販売店にご連絡ください。そのまま使用すると火災・感電の原因となります。



水ぬれ禁止

● この機器に水が入ったり、ぬらさないようにご注意ください。火災・感電の原因となります。



規定電源以外禁止

● 表示された電源電圧以外の電圧で使用しないでください。火災・感電の原因となります。

注意



確実固定

● 本機の取り付けはパソコンの電源を切って行ってください。取付ねじにゆるみ等があるとディスクの回転による振動でピリつき音が発生することがあるので確実に取り付けてください。



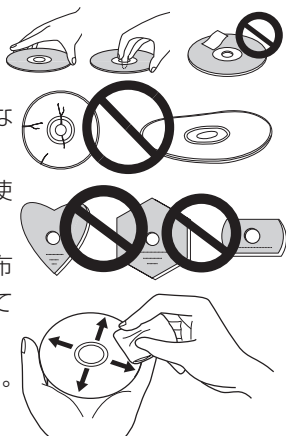
注意

● 本機を使用中にデータなどが消失した場合でも、データなどの保証はいたしかねます。故障に備えてバックアップをしてください。

使用上のご注意

- ほこりの多い場所や、高温・多湿の場所では使用しないでください。
- 振動や衝撃の加わらないようにしてください。
- 本機をシステムに組み込む際は、必ず本機とシステムの電源を切った状態で行ってください。また、ドライブ前面（ベゼル）の保護フィルム（透明）をはがして使用してください。
- 異物や水が入らないよう注意してください。
- 必ず、指定した電源に接続してください。
- 動作中に本機を動かしたり持ち上げたりしないでください。
- 結露に注意してください。結露した場合は、1～2時間程度放置してから使用してください。
- 内部点検や改造はお止めください。
- ご使用中に本機から異常な音やにおいがしたときは、必ず電源を切ってから、点検を受けてください。
- 本機の外観の清掃は柔らかい布で乾拭きしてください。汚れがひどい場合は中性洗剤を水で5～6倍に薄め、柔らかい布を浸してよく絞った後、汚れを拭き取り、その後乾いた布で拭いてください。ベンジン、シンナー、アルコール、殺虫剤等の揮発性の薬品をかけると表面が侵されることがありますので、使用しないでください。また、化学ぞうきんなどをお使いの場合は化学ぞうきんに添付の注意事項をよくお読みください。

- 信号面（光沢面）に触ったりキズをつけないでください。
- ディスクを持つときは両端か、穴と端を持ってください。
- ディスクに紙やラベルを貼らないでください。
- ひびの入ったディスクや大きくそったディスクは使用しないでください。機器が故障の原因となります。
- 特殊な形（ハート形や六角形等）や規格外のディスクを使用しないでください。故障の原因となることがあります。
- ディスクにほこりや指紋がついているときは、柔らかい布で内周から外周へ放射状に拭いてください。円周に沿って拭かないでください。
- レコードスプレーや静電防止剤を使用しないでください。ディスクにダメージを与えることがあります。



ディスクを保管する際は、必ずディスクケースに入れ、使用する前に記録面に汚れやほこりが付いていないことを確認してください。

特 長

- 書き込み速度
 - BD-R 2 ×, 4 ×, 6 ×, 8 ×, 10 ×, 12 ×
 - BD-R DL 2 ×, 4 ×, 6 ×, 8 ×, 10 ×, 12 ×
 - BD-R (LTH) 2 ×, 4 ×, 6 ×
 - BD-RE 2 ×
 - BD-RE DL 2 ×
 - DVD-R 1 ×, 2 ×, 4 ×, 6 ×, 8 ×, 12 ×, 16 ×
 - Dual Layer DVD-R 2 ×, 4 ×, 6 ×, 8 ×
 - DVD-RW 1 ×, 2 ×, 4 ×, 6 ×
 - DVD+R 2.4 ×, 4 ×, 6 ×, 8 ×, 12 ×, 16 ×
 - DVD+R Double Layer 2.4 ×, 4 ×, 6 ×, 8 ×
 - DVD+RW 2.4 ×, 4 ×, 6 ×, 8 ×
 - DVD-RAM 2 ×, 3 ×, 5 ×
 - CD-R 4 ×, 10 ×, 16 ×, 24 ×, 32 ×, 40 ×
 - CD-RW 4 ×, 10 ×, 16 ×, 24 ×
- 最大読み出し速度
 - BD-ROM 8 ×
 - BD-ROM DL 8 ×
 - BD-R 8 ×
 - BD-R DL 6 ×
 - BD-RE 8 ×
 - BD-RE DL 6 ×
 - DVD-ROM (single) 16 ×
 - DVD-ROM (dual) 12 ×
 - DVD-R, DVD+R 16 ×
 - Dual Layer DVD-R 12 ×
 - DVD+R Double Layer 12 ×
 - DVD-RW, DVD+RW 12 ×
 - DVD-RAM 5 ×
 - CD-ROM 40 ×
 - CD-R 32 ×
 - CD-RW 24 ×
- バッファサイズ 4MB
- IDE データ転送モード Serial ATA Rev.2.6 1.5Gbits/s
- 5.25 インチハーフハイト内蔵型
- 水平／垂直使用可
- ディスク共振スタビライザー
- 液晶補正機構 ● DRA システム低振動機構

対応フォーマット

- BD-ROM
- BD-ROM DL
- BD-R
- BD-R DL
- BD-RE
- BD-RE DL
- DVD single layer/dual layer/12cm ディスク /8cm ディスク
- DVD-R (書き込み時 650nm 波長記録一般用ディスクのみ)
- Dual Layer DVD-R
- DVD-RW
- DVD+R
- DVD+R Double Layer
- DVD+RW
- DVD-RAM (カートリッジなし version2.0/2.1/2.2のみ)
- CD-ROM Mode 1
- CD-ROM XA Mode 2 (form 1, form 2) ● フォト CD (シングル、マルチセッション)
- CD-R ● CD-RW, High-Speed CD-RW, Ultra Speed CD-RW, Ultra Speed + CD-RW
- Video CD ● CD-DA ● CD-Extra(CD PLUS) ● CD Text

ご注意

- 上記フォーマットに対応したアプリケーションが必要です。
- BD、DVD および CD の書き込み速度規格に適合したメディアが必要です。

「Dual Disc」の再生について

- 「Dual Disc」は、片面にDVD規格準拠の映像やオーディオが、もう片面にCD再生機での再生を目的としたオーディオがそれぞれ収録されています。
- 「Dual Disc」を再生機器に挿入したり、取り出したりするときに、再生面の反対側の面に傷が付く場合があります。傷が付いた面は再生すると不具合が出る場合があります。
- DVD面ではないオーディオ面は、一般的なCDの物理的規格に準拠していないために、再生できないことがあります。
- 「Dual Disc」のDVDの面は再生可能です。
- なお、「Dual Disc」の仕様や規格などの詳細に関しましては、ディスク発売元または販売元にお問い合わせください。

BD/DVDメディア対応表

| ディスクの種類 | 記録 | 再生 |
|--------------------------------------|----|----|
| BD-ROM (1層・2層) | × | ○ |
| BD-R (1層・2層) | ○ | ○ |
| BD-RE Ver.2.1 (1層・2層) | ○ | ○ |
| DVD-ROM (1層・2層) | × | ○ |
| DVD-R Ver.1.0 (3.95GB) | × | ○ |
| DVD-R for Authoring | × | ○ |
| DVD-R for General 1x, 4x, 8x, 16x | ○ | ○ |
| Dual Layer DVD-R (2層ディスク) 4x, 8x | ○ | ○ |
| DVD-RW 1x, 2x, 4x, 6x | ○ | ○ |
| DVD-RAM 2x, 3x, 5x, 12x (カートリッジ無し) | ○ | ○ |
| DVD+R 2.4x, 4x, 8x, 16x | ○ | ○ |
| DVD+R Double Layer (2層ディスク) 2.4x, 8x | ○ | ○ |
| DVD+RW 2.4x, 4x, 8x | ○ | ○ |

* 高倍速 (6倍速以上) の書き込みや2層ディスクの書き込みには、メディアごとにファームウェアの対応が必要です。詳しくは弊社ホームページ (<http://www.st-trade.co.jp/support/index.html>) をご覧ください。

* ビデオモードで記録したDVD-RW Ver1.0ディスクは、本機およびDVD-RW Ver1.0に対応したDVD-ROMドライブで再生が可能です。一般のDVDプレーヤーやレコーダーでは再生できませんのでご注意ください。

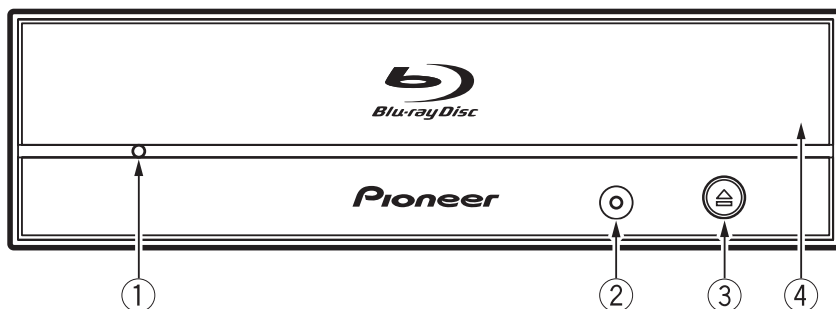
ご注意

記録後のBD/DVD/CDディスクの再生は、各フォーマットに対応したドライブやプレーヤーにおいて可能です。対応の有無については、各製造メーカーにお尋ねください。

高倍速書き込みを行うには、高倍速記録書き込み対応のメディアをご使用ください。
 詳細は弊社ホームページ (<http://www.st-trade.co.jp/support/index.html>) をご覧ください。

各部の名称と働き

前面部



① 強制イジェクト穴

イジェクトボタンを押してもディスクトレイが開かない場合に、細長い棒をこの穴に挿入することによりディスクトレイを開けます。

通常は、イジェクトボタンを押してディスクトレイを開けてください。

強制イジェクト穴を使用する場合は、必ず電源を切り、ディスクの回転が止まるまで1分以上待ってからにしてください。

② ビジーインジケータ (BUSY)

動作状態が以下のように表示されます。

読み取り中 点灯

書き込み中 点灯

トレイ オープン/クローズ時 点灯

③ イジェクトボタン (▲)

ディスクトレイを開閉します。

④ ディスクトレイ

イジェクトボタンを押してディスクトレイを開け、ラベル面を上にしてディスクを溝に合わせて置きます。

イジェクトボタンを押すか、トレイの前面を軽く押してトレイを閉じます。

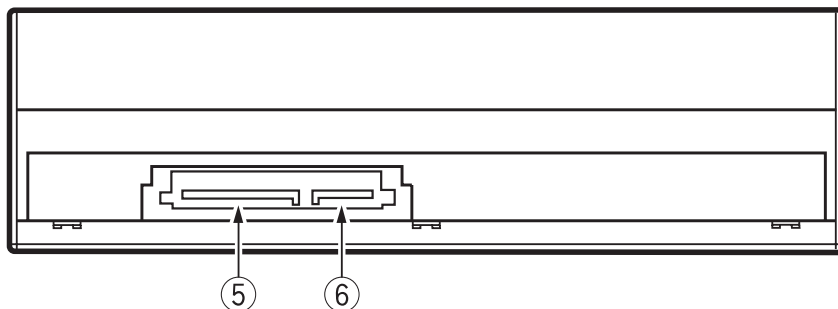
ディスクトレイを無理やり引き出さないでください。

 は DVD フォーマットライセンス (株) の商標です。

8cm ディスクの使用について

本機を垂直に設置したときは、ディスクに8cmアダプターを装着しても8cmディスクを使用できません。

後面部



⑤ DC INPUT 端子

DC+3.3V、DC+5V および DC+12V 電源の入力です。

| ピン | 名称 | 機能 | ピン | 名称 | 機能 |
|----|------|----------------------|----|-----|--------------------|
| 1 | +3.3 | DC+3.3V 電源入力 (使用しない) | 9 | +5 | DC+5V 電源入力 |
| 2 | +3.3 | DC+3.3V 電源入力 (使用しない) | 10 | G | 接地 |
| 3 | +3.3 | DC+3.3V 電源入力 (使用しない) | 11 | DAS | アクティビティ信号 (使用しない) |
| 4 | G | 接地 | 11 | DSS | 遅延スピンアップ無効 (使用しない) |
| 5 | G | 接地 | 12 | G | 接地 |
| 6 | G | 接地 | 13 | +12 | DC+12V 電源入力 |
| 7 | +5 | DC+5V 電源入力 | 14 | +12 | DC+12V 電源入力 |
| 8 | +5 | DC+5V 電源入力 | 15 | +12 | DC+12V 電源入力 |

⑥ SATA インターフェイス端子

コンピュータの SATA 端子へ接続するときは、7 ピンケーブルを使用してください。
SATA 仕様に準拠する 1m 以下のケーブルを使用してください。

| ピン | 名称 | 機能 | ピン | 名称 | 機能 |
|----|----|----------|----|----|----------|
| 1 | G | 接地 | 5 | B- | データ信号線 B |
| 2 | A+ | データ信号線 A | 6 | B+ | |
| 3 | A- | | 7 | G | 接地 |
| 4 | G | 接地 | | | |

ドライブの取り付けかた

- ① コンピュータの電源を切り、電源コードを AC コンセントからはずします。
 - ② 5.25 インチスロット前面に付けられているブランクパネルを外します。
 - ③ ドライブをスロット内に挿入してください。
 - ④ 固定が必要な場合にはコンピュータの取扱いマニュアルに従って固定してください。
 - ⑤ 取り付けが終わりましたら、前面（ベゼル）の透明保護フィルムをはがしてください。
なお、PC 筐体に取り付けた後、透明保護フィルムをはがせない場合は、予め透明保護フィルムをはがし、充分ご注意ください。上、コンピュータスロットに挿入して下さい。
- 取付ネジは 6mm 以下のものを使用してください。長いネジを使用した場合はドライブが損傷を受ける場合があります。
 - 取付ネジにゆるみ等があると、ディスクの回転による振動でビリつき音が発生することがあるので、確実に取り付けてください。
 - 本製品の底面に、グレーの防音防塵用シートを貼り付けております。シートは剥がさずにお使いください。

ご注意

パソコンの取り付け口の形状が本機標準のトレーパネル(146mmX23.1mm)と合わず、本機を取り付けられない場合があります。このため、取替え用トレーパネル(133.6mmX18.9mm)をご用意しています。

取替え用トレーパネルのお申し込みについて

取替え用トレーパネルが必要なお客様は E-mail か FAX にて、**お名前・ご送付先・お買上製品名・シリアル番号**をエスティレード テクニカルサポートまでご連絡ください。郵送にて取替え用トレーパネルをご送付いたします。

シリアル番号はドライブ本体天面に貼っているシール内に記載されています。

SER NO. xxxxxxxxxxxx

x部分のアルファベット含む 12 桁の番号になります。

エスティレード テクニカルサポート

FAX 03-3206-0645

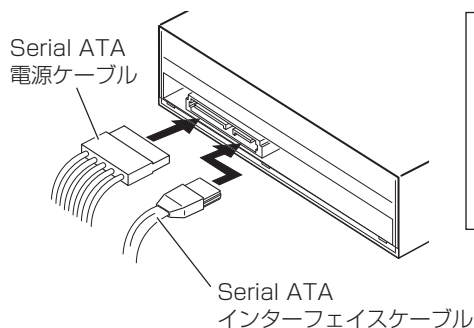
E-mail support@st-trade.co.jp

取替え用トレーパネルは、パソコンの取り付け口の形状によって取り付けられない場合があります。また、取替え用トレーパネルを使用した場合、静音機能が十分に発揮できない場合があります。

取替え用トレーパネルの取り付けが不十分な場合、またはトレーパネルが取り付けられていない場合、大変危険です。取替え用トレーパネルに付属のトレーパネル交換ガイドにしたがってトレーパネルを確実に取り付けてください。

接続のしかた

- コンピュータの電源を切ります。
- コンピュータからの電源ケーブルを接続します。
※本製品の電源コネクタは、Serial ATA 規格のコネクタとなります。
- Serial ATA インターフェイスケーブルを接続します。



接続コネクタは、誤挿入を防止するため、左右非対称の形状になっています。

誤った向きで無理に接続すると、コネクタを破損してしまう可能性があります。

ケーブルを接続する時は、コネクタの向きを十分にご確認ください。

本製品の接続が完了したら、本製品がコンピュータのシステムから正常に認識されていることを以下の方法で確認してください。

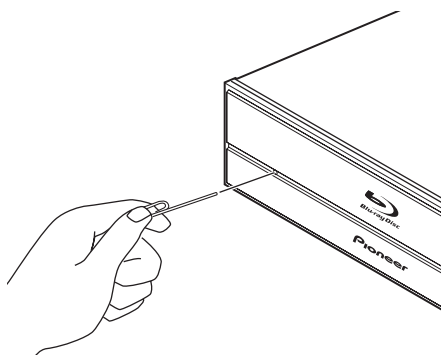
1. Windows のスタートボタンから [設定]、[コントロールパネル] を開く
2. [システム] のアイコンを開き、[デバイスマネージャ] タブを選択する
3. CD-ROM の項目を開き、“PIONEER BD-RE BDR-205” のプロパティを表示し、デバイスの状態を確認する

緊急時のディスクの強制取り出し方法

次のような場合、強制イジェクト穴を使ってディスクを取り出すことができます。

- 本機が故障し、イジェクトボタンまたはソフトウェアにてディスクを取り出せない時

1. コンピュータの電源が切れていて、ディスクの回転が停止していることを確認してください。
2. クリップ等を真っすぐに延ばし、強制イジェクト穴に真っすぐ差し込んで強く押しってください。
3. ディスクトレイが 5 ～ 10mm ほど出てきますので、トレイを引き出し、ディスクを取り出してください。



ご注意：

- ディスク回転中の強制イジェクトはケガやディスクの損傷の原因となりますので絶対に行わないでください。
- ディスク排出動作の妨げになることがありますので、本機の前面 12cm 以内に物を置かないでください。

アプリケーションのインストール

付属のアプリケーションディスクには以下のソフトウェアが収録されています。

CyberLink BD Solution

| | |
|---------------------------|------------------------------|
| PowerProducer v5 | BD/DVD-Video オーサリングソフト |
| PowerDirector 8 | 動画編集ソフト |
| Power2Go v6 FOR PURE READ | BD/DVD/CD ライティングソフト |
| InstantBurn v5 | パケットライトソフト |
| PowerDVD v8 | BD/DVD 再生ソフト(AVCREC、CPRM 対応) |
| Medi@Show v4 | 画像・映像統合管理ソフト |
| PowerBackup v2 | データバックアップソフト |
| Media Show Espresso | 映像変換ソフト |

パイオニア BD ドライブユーティリティ

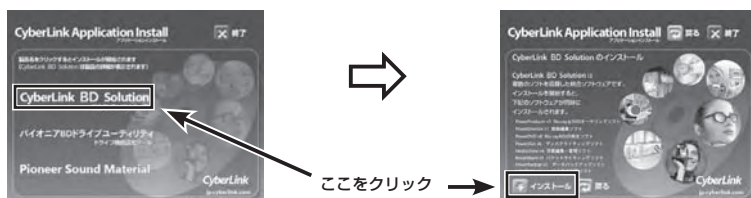
ドライブ機能設定ツール

Sound Material

世界中の音をあなたの BGM に (環境音楽)

CyberLink BD Solution のインストール

1. アプリケーションディスクを本機に挿入します。



2. インストールウィザードが起動しますので画面に従ってインストールします。



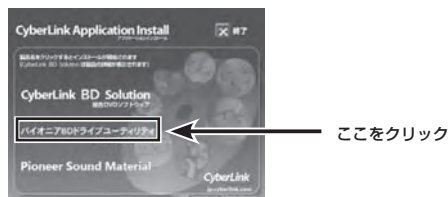
インストールするソフトウェアの選択ができます。



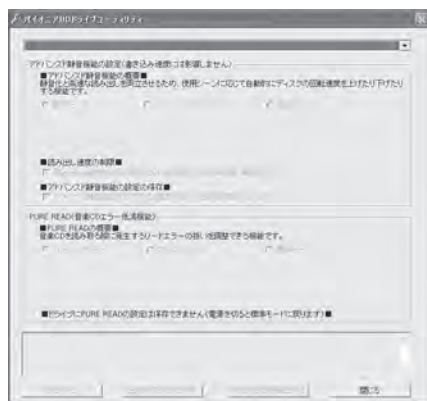
アプリケーションの使い方は各アプリケーションのヘルプをご参照ください。
アプリケーションに関するお問い合わせは 22 ページのサイバーリンク社のサポートへお願い致します。

パイオニア BD ドライブユーティリティ

1. アプリケーションディスクを本機に挿入します。



2. パイオニア BD ドライブユーティリティが起動しますので各機能を設定してください。



ユーティリティの詳しい使い方はアプリケーションディスクの ¥SEION¥HelpJpn.chm (ヘルプファイル) をご参照ください。

Sound Material ～世界中の音をあなたの BGM に

世界各地で収録された様々な環境音を厳選し、特別バージョンとして収録しています。

1. 同梱ディスクに入っている「Pioneer Sound Material」のフォルダを、フォルダごとパソコンのデスクトップなどにコピーします。
2. コピーした「Pioneer Sound Material」フォルダを開きます。
3. 中に入っている「material.html」ファイルをダブルクリックします。
Web ブラウザーが起動して「Pioneer Sound Material」のページが表示されます。
※ このときインターネットには接続されません。
※ お使いのパソコンのセキュリティの設定により警告メッセージが表示されることがあります。

注意

- * 音源の著作権はパイオニア株式会社が保有しています。
本ドライブの購入者が個人として使用する場合に限り、利用できます。

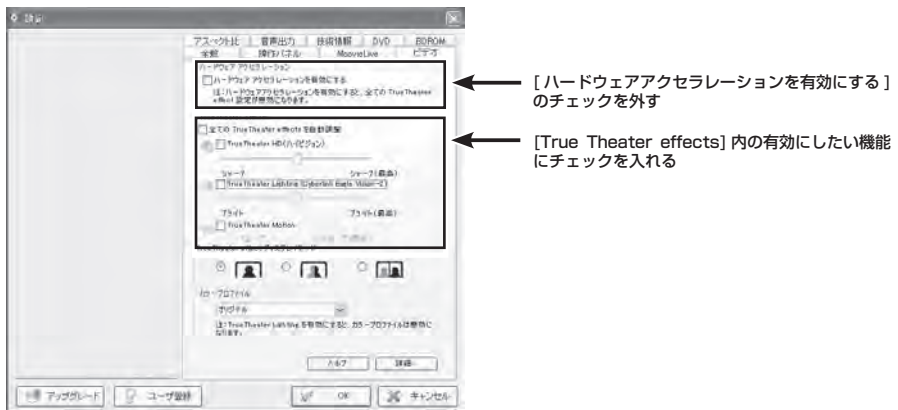
アップスケーリング機能

付属の PowerDVD には、DVD-Video の映像をフルハイビジョン画質で再生するアップスケーリング機能 (True Theater) があります。

- | | |
|-----------------------|---|
| True Theater HD | DVD-Video の映像 (720x480) をフルハイビジョンの解像度 (1920x1080) に変換して再生します。 |
| True Theater Lighting | 画面の明るさを最適化します。 |
| True Theater Motion | 秒間 30 フレームの DVD 映像を秒間 60 フレームに補完して再生します。 |

アップスケーリング機能の設定

1. PowerDVD の設定ウィンドウから「ビデオ」タブを選択します。
2. 各機能を設定してください。



- 初期設定では True Theater は無効になっています。
- True Theater HD と True Theater Motion は高い処理能力を必要とします。処理能力が不足している場合には、映像が乱れたり音声途切れる場合があります。

仕様

【設置】

本機は水平／垂直設置用です。

【ディスクサイズ】

12 cm/ 8cm*

* 垂直設置時は 8 cm ディスクを使用できません。

【転送レート】

データ読み取り (サスティンド)

| | |
|-----|----------------|
| BD | Max. 36.0 MB/s |
| DVD | Max. 21.6 MB/s |
| CD | Max. 6.0 MB/s |

データ書き込み (サスティンド)

| | |
|-----|----------------------------|
| BD | Max. 54.0 MB/s (12X BD-R) |
| DVD | Max. 21.6 MB/s (16X DVD-R) |
| CD | Max. 6.0 MB/s (40X CD-R) |

ホストインターフェイス規格

Serial ATA Rev.2.6 1.5Gbits/s

• 転送レートはディスクの状態により低下します (キズ等)。

【アクセスタイム / シークタイム】

アクセスタイム (ランダム平均)

BD 170 ms DVD-ROM 170 ms CD-ROM 150 ms

シークタイム (ランダム平均)

BD 140 ms DVD-ROM 140 ms CD-ROM 140 ms

【その他】

電源

DC +12 V, 1.1 A

DC +5 V, 1.2 A

外形寸法

148 (幅) x 42.3 (高さ) x 181 (奥行) mm

(フロントパネルを含む)

質量

0.82 kg

動作温度

+5℃ ~ +45℃

動作湿度

5% ~ 85% (結露のないこと)

保存温度

- 40℃ ~ +60℃

保存湿度

5% ~ 90% (結露のないこと)

【付属品】

アプリケーションディスク × 1

1. PowerProducer v5
2. PowerDirector 8
3. Power2Go v6 for PURE READ
4. InstantBurn v5
5. PowerDVD v8
6. Medi@Show v4
7. PowerBackup v2
8. Media Show Espresso
9. パイオニア BD ドライブユーティリティ
10. Sound Material

取扱説明書 (本書) × 1

• 仕様および外観は改良のため予告なく変更する場合があります。

トラブルと対策

意外な操作ミスが故障と思われるがちです。故障かな？と思ったら症状にあわせて下の項目をチェックしてください。

なお、下記の処置を行っても異常が直らない場合は、お求めの販売店にご連絡ください。また、アプリケーションソフトで起きるトラブルについては、アプリケーションソフトメーカーの相談窓口にご相談ください。

■ コンピュータまたはアプリケーションが本機を正しく認識しない

- Serial ATA インターフェイスケーブルまたは電源コネクタが正しく接続されていますか？
→ ケーブルの極性が間違っていないか、またケーブルが確実に接続されているか確認してください。
- OS が対応されていますか？
→ 本機に対応した OS を使用してください。(Windows 7、Windows XP Home、Windows XP Professional、Windows Vista)
- 付属のアプリケーションを使用していますか？
→ 本機に付属したアプリケーションを使用してください。

■ データを記録できない／記録中にエラーになる

- 記録できるエリアは十分確保されていますか？
- お使いの環境に、必要なアプリケーションソフトがインストールされているか確認してください。
- お使いの動作環境が、扱っているアプリケーションソフトのスペックを満たしているか確認してください。
- 選択した倍速でディスクに記録できない。
→ それぞれの記録倍速に対応しているディスクかどうか確認してください。
メディアの状態によっては、速度が低下することがあります。
- ディスクファイナライズ（これ以上記録できないようにすること）したディスクを使用していませんか？
- ディスクはレーベル面を上、記録面を下にして正しくセットしましたか？
- ディスクが汚れたり、傷ついたりしていませんか？

■ 記録したディスクが読めない

- ディスクのレーベル面を上にしてディスクトレイにセットしましたか？
- 未記録のディスクを使用していませんか？
- ディスクが汚れたり、傷ついたりしていませんか？
- お使いの環境に、必要なアプリケーションソフトがインストールされているか確認してください。
- 水平な場所に設置していますか？
- 光学部品およびディスクが結露していることも考えられるので、電源を切った状態でしばらく放置し、完全に乾燥するのを待ってから使用してみてください。

※ その他、ディスクの記録方法に関しては、ご使用のアプリケーションソフトのマニュアルまたはヘルプ画面をご参照ください。

より安定したディスクへの記録・再生のために

- 本製品の動作温度は+ 5℃～+ 45℃ですが、安定した記録と各種プレーヤー・ドライブでの再生のために、通常温度環境で記録・再生することをお勧めします。

リージョン（地域）コードについて

このドライブの地域コードの変更は（初回の設定を含め）**5回しか行えません**ので（5回目の変更が最終の地域コードとして固定されます）、変更を行う際には十分に注意してください。

- 地域コードを規定していないDVDディスクはすべてのプレーヤーで再生できます。

■ 画像が出ない。音が出ない。

- BD-Video 映像のデジタル出力 (DVI、HDMI 端子を使用した出力) では、HDCP 規格に対応したグラフィック機能とモニターが必要になります。

お使いのパソコン環境が HDCP 規格に対応しているかご確認ください。

BD-Video などのハイビジョン映像の再生では、非常に高い処理能力を必要とします。映像のコマ落ちや音声が途切れてしまうなどの現象が発生する場合には、常駐ソフトの停止やグラフィック機能に搭載されている動画再生支援機能を使っていたくなど、負荷を低減することで回避できる場合があります。

動作環境を見直していただき、できるだけ他の負荷がかかっていない状態で再生をお試しください。

BD-Video の再生では、コンテンツの暗号解除キーに有効期限が設定されているため、再生ソフトウェアの定期的なアップデートが必要になります。ソフトウェアメーカーより最新のアップデートを適用して再生をしてください。

- DVD-Video タイトルを再生したときに、再生ソフトウェアのカウンターも正常にカウントされ、音声も出力されるのに画像が出ない場合は、モニターの解像度と色数をご確認ください。標準的な設定は解像度 800 × 600、色数 16bit です。また、ビデオカード (ビデオチップ) のドライバーが最新であるかどうかを確認するか、アップデートを行ってください。

「オーバーレイの作成に失敗しました」というようなメッセージが表示される場合も、上記と同様にビデオカードの能力不足が考えられますので、解像度、色数ともに上記の設定にしてみてください。

また、お使いのパソコンに TV 出力機能がある場合は、「マクロビジョンが～」というエラーメッセージが表示される場合があります。この場合は、テレビ出力機能を OFF にしてください。

- 映像が表示されて音が出ない場合は、お使いの再生ソフトウェアで対応していない音声フォーマットで出力されている可能性があります。BD/DVD-Video タイトルに収録されている音声フォーマットをご確認いただき、対応している音声に切り換えてください。(サラウンド音声など)
- BD/DVD-Video やデジタル放送の録画など、コンテンツ保護の施されたメディアやファイルはコピーや再生に制限がかかっています。再生されるコンテンツの内容や再生環境が制限にかかっていないかご確認ください。

保証とアフターサービスについて

保証書（本書の 23 ページに記載）について

保証書は、必ず「取扱店名・購入日」等の記入を確かめ取扱店から受け取っていただき、内容をよくお読みの上、大切に保管してください。

保証期間と保証内容について

● 保証期間について

保証期間は、取扱説明書の注意にしたがった使用で、ご購入日より 1 年間です。

● 次のような場合には保証期間中および保証期間経過後にかかわらず、性能、動作の保証をいたしません。また、故障した場合の修理についてもお受けいたしかねます。

本機を改造して使用した場合、不正使用や使用上の誤りの場合または他社製品や純正以外の付属品と組み合わせて使用したときに、動作異常などの原因が本機以外にあった場合。

● 故障、故障の修理その他にともなう営業上の機会損失（逸失利益）は保証期間中および保証期間経過後にかかわらず補償いたしかねますのでご了承ください。

修理を依頼されるとき

もう一度、取扱説明書をよくお読みいただき、ご確認の上、なお異常のあるときには、次の要領で修理を依頼してください。

● 保証期間中は

万一、故障が生じたときは、保証書に記載されている当社無料修理規定に基づき修理いたします。お求めの販売店にご相談ください。保証書の規定にしたがって修理致します。

連絡していただきたい内容

- ご住所
- ご氏名
- 電話番号
- 製品名 **BD / DVD / CD ライター**
- 型番 **BDR-S05J-W、BDR-S05J-BK**
- ご購入日
- 故障または異常の内容（できるだけ詳しく）
- ご使用のパソコン本体

● 保証期間が過ぎているときは

お求めの販売店にご相談ください。

修理可能な製品については、ご希望により有料で修理いたします。

※ お客様から提供いただいた情報は、保証期間内のサービス活動およびその後の安全点検活動に利用させていただく場合がありますのでご了承ください。

本機の修理ご依頼先

販売店へお持ち込みください。

本機の接続、操作、技術相談に関するお問い合わせ先

株式会社 エステイトレード

テクニカルサポートセンター TEL **0120 - 810924 (フリーダイヤル)**

携帯電話・PHSからは下記の番号へおかけ下さい。

TEL **03 - 3206 - 0806**

FAX **03 - 3206 - 0645**

受付時間：10:00～18:00（ただし、土曜日、日曜日、祝日、弊社休業日は除く）

E-mail support@st-trade.co.jp

※ 付属のアプリケーションソフトに関するお問い合わせは、下記ソフトウェアメーカーへお願いいたします。

サイバーリンク株式会社 TEL **0570 - 080 - 110**

上記の番号につながらない場合は下記の番号へおかけ下さい。

TEL **03 - 5977 - 7530**

FAX **03 - 3516 - 9559**

受付時間：10:00～13:00、14:00～17:00

（ただし、土曜日、日曜日、祝日、弊社休業日は除く）

ホームページURL <http://www.cli.co.jp>

■ 製品に関する情報のご案内

<http://www.st-trade.co.jp/product/BDR-S05/info.html>

お客様メモ

- 覚えのため記入されますと便利です。

| | | | |
|-----------------|------------|------------|---------------------------|
| ご購入店名 | | 住所 電話番号 | |
| ご購入年月日 年 月 日 | | 型番 | BDR-S05J-W BDR-S05J-BK |
| お近くのご相談窓口 | 住所 電話番号 | | |

保証書

| | | |
|----------------|---|------|
| 機種 | BDR-S05J-W BDR-S05J-BK | 製造番号 |
| お客様 | お名前 | 様 |
| | ご住所 〒 | |
| | 電話番号 () | |
| お買上げ日 | 取扱販売店名・住所・電話番号 | |
| 年 月 日 | | |
| 保証期間 (お買上げ日より) | | |
| 本体 | 1年 | |

本書は、本書記載内容で無料修理を行うことをお約束するものです。
お買上げの日から上記期間中に故障が発生した場合は、本書をご提示のうえ、
お買上げの販売店に修理をご依頼ください。

● お客様へお願い

お手数ですが、ご住所、お名前、電話番号、製造番号（商品本体天面のラベルに
記載）をわかりやすくご記入いただき、お買上げの販売店へお渡しください。

● ご販売店様へ

お買上げ日、貴店名、住所、電話番号を記入のうえ、
保証書をお客様へお渡しください。

〈 無料修理規定 〉

- 取扱説明書、本体貼付ラベル等の注意にしがった使用状態で故障した場合には、お買上げの販売店または弊社が無料修理いたします。
- 保証期間内に故障して無料修理をお受けになる場合には、お買上げの販売店にご依頼ください。その際には本書をご提示ください。
- 保証期間内でも次の場合には有料修理になります。
(イ) 使用上の誤りまたは不当な修理や改造による故障および損傷
(ロ) お買上げ後の取付場所の移動、落下等による故障および損傷
(ハ) 火災、地震、水害、落雷その他の天災地変、公害、塩害、異常電圧、水掛け等による故障および損傷
(ニ) 消耗品（各部ゴム、電池、ピックアップ、スピンドルモーター、スライダーモーター等）の交換
(ホ) 本書の提示がない場合
(ヘ) 本書にお買上げ年月日、お客様名、販売店名の記入のない場合あるいは文字を書きかえられた場合
(ト) 故障の原因が本製品以外の他社製品にある場合
(チ) 劣悪な設置条件（油煙、熱、塵、水、直射日光等）にて使用し故障した場合
- 本書は日本国内においてのみ有効です。
This warranty is valid only in Japan.
- 本書は再発行いたしませんので紛失しないように大切に保管してください。

6. その他

故障その他による営業上の機会損失（逸失利益）は補償いたしませんのでご了承ください。

修理メモ

- ※ お客様にご記入いただいた保証書の控えは、保障期間内のサービス活動及びそのあとの安全点検活動のために記載内容を利用させていただきます。
- ※ この保証書は、本書に明示した期間、条件のもとにおいて無料修理をお約束するものです。この保証書によって保証書を発行している者（保証責任者）、及びそれ以外の事業者に対するお客様の法律上の権利を制限するものではありません。保証期間経過後の修理等についてご不明の場合は、お買上げの販売店にお問合せください。

〒104-0032

東京都中央区八丁堀3丁目19番2号

株式会社 エスティトレード



この取扱説明書の印刷には
植物性大豆油インキを使用
しています。



販売元 **株式会社 エスティトレード**

東京都中央区八丁堀3丁目19番2号

製造元 **パイオニア株式会社**

東京都目黒区目黒 1丁目4番地1号