

# AVIC-HRV200

HDDナビゲーションセット

# AVIC-HRV100

# 取付説明書

車への取り付けは、必ずこの取付説明書と別冊の「安全上のご注意」に従って正しく行ってください。指定以外に取り付け方や指定以外の部品を使用すると、事故やケガの原因となる場合があります。この場合は、当社では一切の責任を負いかねます。

## 販売店様へ

接続、取り付け作業が完了しましたら、この取付説明書はお客様へお渡しください。

※ 別売製品の接続および取り付けについては、別売製品に付属の説明書も併せてご覧ください。

パイオニア株式会社

〒153-8654 東京都目黒区目黒 1-4-1

© パイオニア株式会社 2009

< KAMZX > < 09G00000 > < CRA4313-A/S >

## 作業の進めかた

### ① はじめに

- 接続・取り付け部品を確認する ————— 2

### ② 接続のしかた

- 接続の前に知ってほしいこと ————— 6
- 接続端子の名称と働き ————— 8
- システムの接続 ————— 10
- 電源コードの接続 (1) ————— 12
- 電源コードの接続 (2) ————— 14
- TVチューナー/VTR/バックカメラ/  
リアモニターの接続 ————— 16
- 5.1ch対応・DSPユニットとの接続 ——— 18
- IP-BUSメインユニットとの接続 ————— 20
- 専用のVICS/FM多重用アンテナを  
使用する場合 ————— 21

### ③ 取り付けかた

- 取り付けの前に知ってほしいこと ——— 22
- ナビゲーション本体の取り付け ————— 24
- GPSアンテナの取り付け ————— 28
- 音声認識用マイクの取り付け ————— 29
- リモコンの取り付け ————— 30
- TVモニターの取り付け ————— 34
- フィルムアンテナの取り付け ————— 38

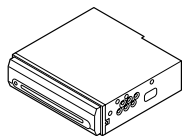
### ④ 接続・取り付けが終わったら

- 接続・取り付けの確認を行う ————— 44
- 取付角度の設定を行う ————— 46
- オートアンテナの設定を行う ————— 46
- AV初期設定を行う ————— 47
- センサー学習のエラーメッセージ ——— 48

接続・取り付けが終わったら、必ず接続・取り付けの確認～AV初期設定 (P. 44～47ページ) を行ってください。

# 接続・取り付け部品を確認する

## ナビゲーション本体関係



ナビゲーション本体  
× 1



皿ネジ  
(5 × 6 mm) × 4

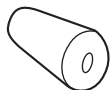


バインドネジ  
(5 × 6 mm) × 4



シート  
(170 × 148 mm) × 1

## 別売の取付キット関係



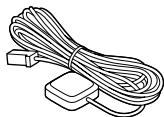
プッシュ × 1



ネジ × 1

- プッシュを使用したナビゲーション本体の取り付けを行う場合、本機に付属のネジとプッシュを使用してください。別売の取付キットに同梱のネジ、プッシュを使用すると、正しく取り付けられないためナビゲーション本体の故障の原因となります。

## GPSアンテナ関係



GPSアンテナ × 1



金属シート × 1

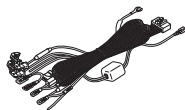


クランパー × 3

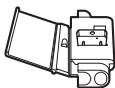


両面テープ × 1

## 接続ケーブル関係



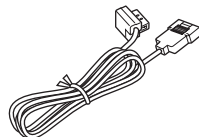
電源コード × 1



Uエレメントコネクター × 1



RCA入出力ケーブル × 1

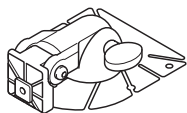


携帯電話接続中継ケーブル × 1

TVモニター関係



TVモニター × 1



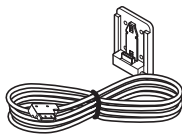
TVモニター取付金具 × 1



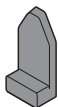
六角レンチ (3 mm) × 1



タッピングネジ (4 x 12 mm) × 5



デタッチAss'y × 1



ゴムカバー × 1

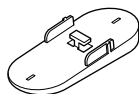


スペーサー × 2

リモコン関係



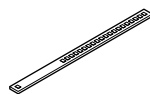
リモコン × 1



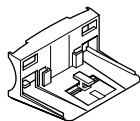
リモコンホルダー × 1



両面テープ × 1



ベルト × 2



ステアリングホルダー × 1

# 接続・取り付け部品を確認する

つづき

## 音声認識用マイク関係



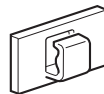
音声認識用マイク × 1



マイククリップ × 1

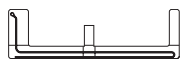


両面テープ  
(12 × 15 mm) × 1



クランパー × 3

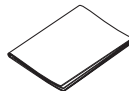
## フィルムアンテナ関係



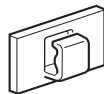
フィルムアンテナ  
× 1



アンテナケーブル × 1



クリーナークロス × 1



クランパー × 3



# 接続の前に知ってほしいこと

— 必ず車のバッテリーを外してから接続してください —

## 接続上のご注意

- 本機は、エンジンスイッチにACCポジションがない車では使用できません。絶対に取り付けしないでください。取り付けると、バッテリー上がりの原因になります。
- 赤リード線（アクセサリ電源）は、常にバッテリーから電源が供給される電源回路には接続しないでください。接続すると車のバッテリーが消耗します。
- 若草色リード線（パーキングブレーキスイッチ）は、必ずパーキングブレーキスイッチの電源側に接続してください。接続しないと一部の機能が使用できなくなります。
- 必ず付属の部品を指定どおりに使用してください。指定以外の部品を使用すると故障する恐れがあります。

## 接続のポイント

### ノイズ防止のために

- ノイズ防止のため、次のものはナビゲーション本体や他のケーブル類、コード類からできるだけ離して配置してください。
    - \* FMトランスミッター送信用アンテナ
    - \* フィルムアンテナおよびそのアンテナコード
    - \* FM/AMアンテナおよびそのアンテナコード
    - \* GPSアンテナおよびそのアンテナコード
    - \* ビーコン受信機およびそのアンテナコード
- それぞれのアンテナコードどうしてもできるだけ離してください。一緒に束ねたり、重ねたり、交差させたりしないでください。アンテナやアンテナコードにノイズが飛び込むと受信感度が悪くなります。

### 音声出力（IP-BUS形状）の接続について

- 音声出力（IP-BUS形状）の端子とケーブルは、同じ色どうしを接続してください。（コネクターの接続部分が色分けされています。）違う色のコネクターを接続すると、正常に動作しないことがあります。

### 電源配線キットを別売しています

- システム全体の消費電流が大きくなると、電圧が不足する場合があります。そのようなときは、バッテリーから直接電源をお取りください。当社では、電源配線キット「RD-221」を別売しています。

### 延長ケーブルを別売しています

- ナビゲーション本体を助手席下やトランクに設置する場合は、別売の電源ケーブル「RD-062」（6m）、30ピンRGB延長ケーブル「CD-RGB130E」（3m延長）が必要になる場合があります。

### 携帯電話接続ケーブルまたは、Bluetoothユニットを別売しています

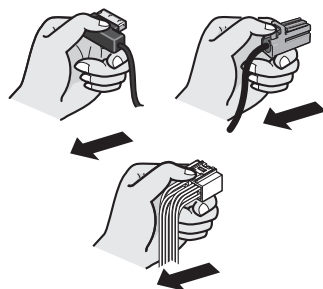
- 当社では、携帯電話と組み合わせるための携帯電話接続ケーブルまたは、Bluetoothユニットを別売しています。
  - \* PDC用ケーブル「CD-H13」（2 m）
  - \* CDMA 1X/cdmaOne用ケーブル「CD-H14」（4 m）
  - \* FOMA用ケーブル「CD-H15」（2 m）
  - \* CDMA 1X WIN用ケーブル「CD-H16」（2 m）
  - \* Bluetoothユニット「ND-BT1」

## ピンクリード線の接続について

- ピンクリード線（車速信号入力）は、内蔵の3Dハイブリッドセンサー用のリード線です。必ず接続してください。
- ピンクリード線を接続しない場合は、簡易ハイブリッド方式で動作し、誤差が大きくなる場合があります。(※ 『ナビゲーション&オーディオブック』の「ナビゲーションのしくみ」)
- ピンクリード線を車の車速検出回路に接続するのが困難な場合は、車速パルス発生機「ND-PG1」（別売）をお使いください。

## コネクターの着脱のしかた

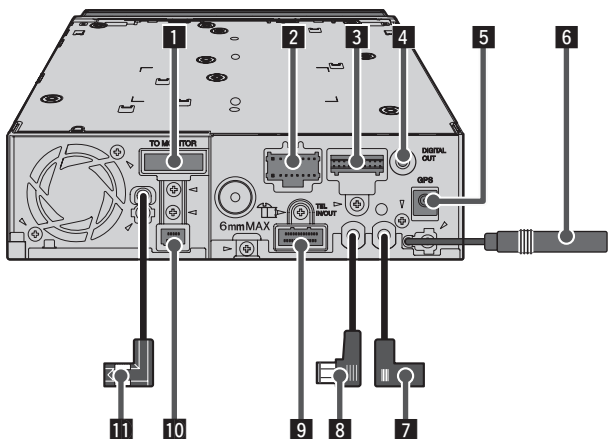
- コネクターは、“カチッ”と音がするまで押し込んで、確実に接続してください。スムーズに入らない場合は、色が間違っている可能性がありますので、コネクターどうしの色を確認してください。また、無理に挿入しないでください。故障の原因となる場合があります。
- コネクターを外すときは、図のようにコネクター部分を持ってロックを押しながら、引っ張ってください。コードを引っ張るとコードが抜けてしまうことがあります。



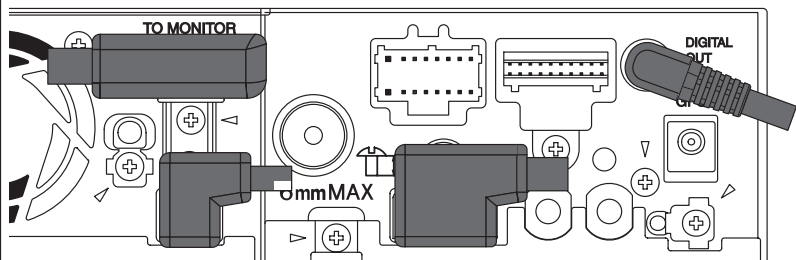
# 接続端子の名称と働き

— 必ず車のバッテリーを外してから接続してください —

ナビゲーション本体



## ■背面接続例



本体背面に無理な接続をすると、接続端子が取り外しにくくなります。ご注意ください。



**1 TVモニター接続端子 (橙)**

TVモニター(デタッチAss'y)を接続します。

**2 電源端子 (橙)**

付属の電源コードを接続します。  
([P.12](#)～[P.15](#)ページ)

**3 映像・音声入出力端子 (白)**

付属のRCA入出力ケーブルを接続します。  
([P.10](#)、[P.16](#)～[P.17](#)ページ)

**4 デジタル出力端子 (灰)**

別売の光デジタル端子変換コネクター「CD-DD25」を使用して、5.1ch対応・DSPユニット「DEQ-P9」を接続できます。

**5 GPSアンテナ接続端子 (緑)**

付属のGPSアンテナを接続します。

**6 VICS/FM多重アンテナ接続端子**

VICS/FM多重放送を受信するためのアンテナを接続します。フィルムアンテナを接続する方法、専用のアンテナを接続する方法、車載のアンテナを接続する方法の、3つの接続方法があります。  
([P.21](#)ページ)

**7 TVチューナー専用IP-BUS入力端子 (青)**

地上デジタルTVチューナー、ワンセグチューナー、アナログTVチューナーを接続できます。  
([P.16](#)ページ)

**8 音声出力 (青)**

本機の音声信号が出力されます。パイオニア製のAUX入力付きIP-BUSメインユニットをお使いの場合、メインユニットのIP-BUS入力(青)と接続してください。メインユニットのAUX(外部機器)の設定をONにして、ソースをAUXにすると、本機の音声を車両のスピーカーで聞くことができます。  
([P.20](#)ページ)

**9 電話入出力端子 (赤)**

付属の携帯電話接続中継ケーブルを接続します。その先には携帯電話や通信モジュールなどの通信機器やUSBメモリを接続できます。  
([P.10](#)ページ)

**10 ビーコンユニット接続端子 (青)**

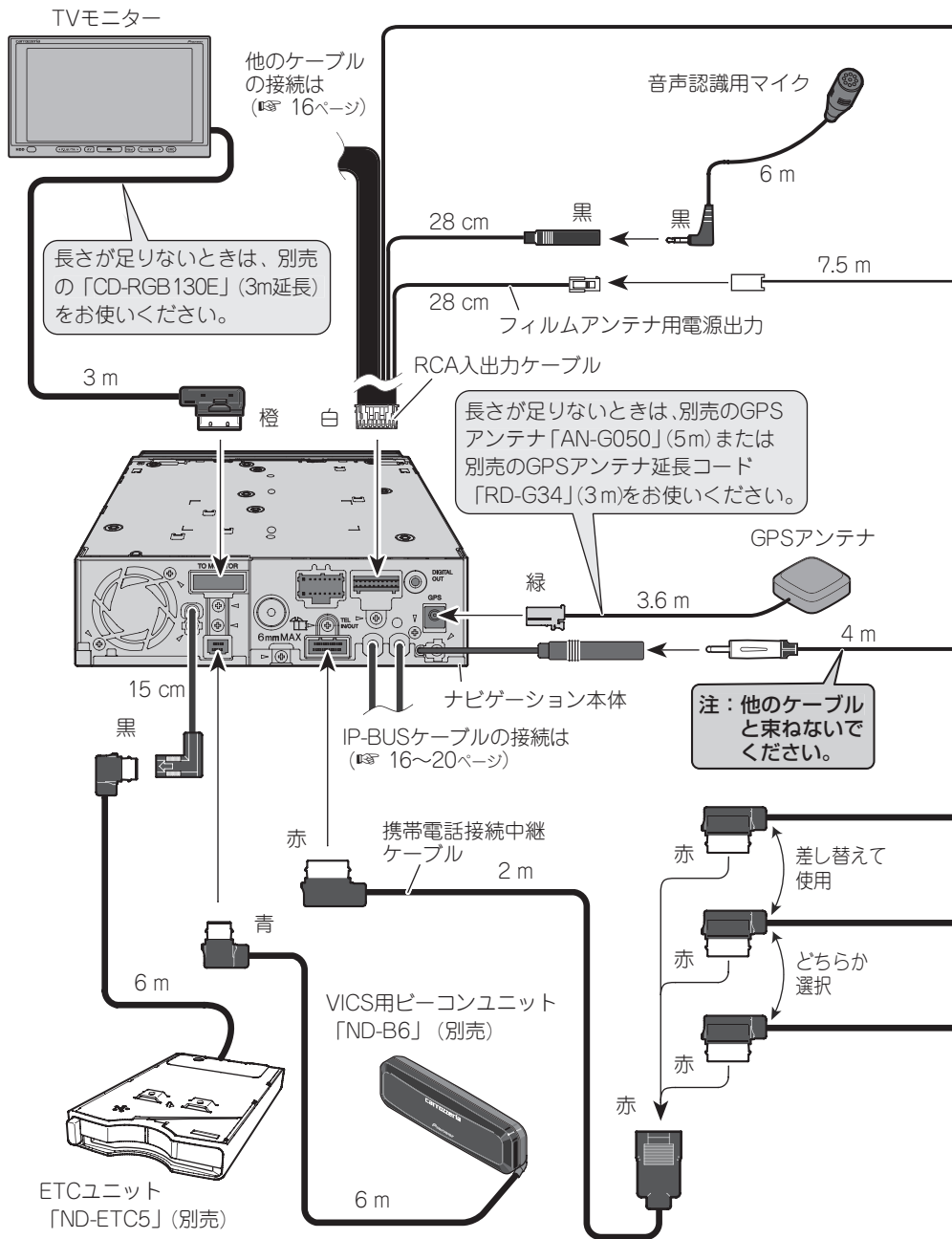
別売のVICS用ビーコンユニット「ND-B6」を接続できます。  
([P.10](#)ページ)

**11 拡張入出力端子 (黒)**

別売のアンテナ分離型ETCユニット「ND-ETC5」を接続できます。  
([P.10](#)ページ)

# システムの接続

— 必ず車のバッテリーを外してから接続してください —



1.4 m 青 / ピンク

FM トランスミッター送信用アンテナ  
何も接続しないでください。(カー  
ステレオのFM電波の受信状態が良くなる  
場所へ引き回してください。また、  
できるだけ他のアンテナケーブルから  
離してください。)

FM電波

FMトランスミッター  
機能を使用して、音声  
を車両のFM付きカー  
ステレオに送信できます。

FM付き  
カーステレオ



長さが足りないときは、別売のアン  
テナ延長コード「RD-AN300」  
(3 m)または「RD-AN70」(70 cm)  
をお使いください。

フィルムアンテナ

メモリーデバイス  
(別売)



携帯電話  
(別売)

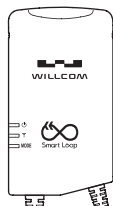


USB接続ケーブル  
「CD-U003」(別売)

30 cm

携帯電話接続ケーブル(別売)  
またはBluetoothユニット  
「ND-BT1」(別売) (P.6ページ)

WILLCOM製  
着信ハンズフリー対応  
通信モジュール  
「WS021GS」(別売)

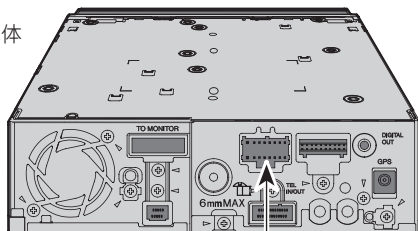


通信モジュールの平型オー  
ディオケーブルを、PHS・  
携帯電話に接続すると、  
ハンズフリー機能(着信時  
のみ)が利用可能です。

# 電源コードの接続 (1)

— 必ず車のバッテリーを外してから接続してください —

ナビゲーション本体



長さが足りないときは、別売の「RD-062」(6 m)をお使いください。

橙

電源コード

## アンテナリモートコントロール

FM多重用アンテナ分配器「RD-FD20」(別売)を使用して車載のアンテナを接続するときのみ使用します。「RD-FD20」の青/黒リード線(アンテナリモートコントロール)に接続してください。

このリード線を接続したときは、本機の電源ON/OFFに連動してオートアンテナが上下するように設定してください。(P.48ページ)

青/黒 30 cm

## ミュート

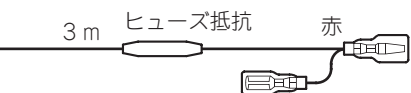
パイオニア製のカーステレオと組み合わせるときに、カーステレオに黄/黒リード線(ミュート)がある場合、そこに接続してください。それ以外は何も接続しないでください。ガイド音声が出力されるときや音声で操作するとき、カーステレオにオーディオミュートがかかり音量が小さくなります。

黄/黒 3 m

他のコードの接続は  
( 14ページ )

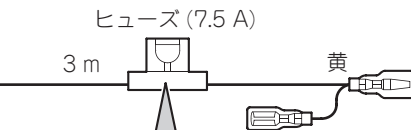
注：電源リード線の、ヒューズから本体、およびヒューズ抵抗から本体の間に、他の機器のリード線を接続しないでください。

注：赤、黄リード線は車のヒューズユニットを通した後の端子に接続してください。



#### アクセサリ電源

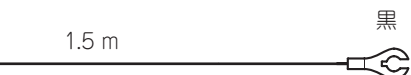
車のエンジンスイッチをACCポジションにしたときに電源が供給される電源回路に接続してください。エンジンスイッチにACCポジションがない車には絶対に取り付けしないでください。バッテリー上がりの原因になります。



#### +バッテリー電源

車のエンジンスイッチのON/OFFに関係なく、常にバッテリーから電源が供給される電源回路に接続してください。

注：ヒューズを交換するときは、必ず同じ容量のヒューズと交換してください。



#### アース

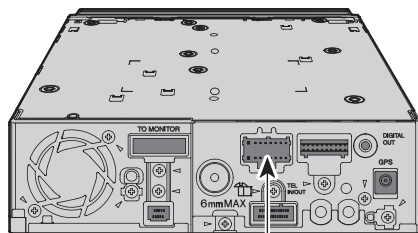
車のボディの金属部に確実に接続してください。ノイズ防止のため、できるだけナビゲーション本体の近くに接続してください。

注：製品の発煙・故障を防ぐため、黒リード線を必ずいちばん初めに接続してください。

# 電源コードの接続 (2)

— 必ず車のバッテリーを外してから接続してください —

ナビゲーション本体



電源コード

他のリード線の接続は  
(12ページ)

## バック信号入力

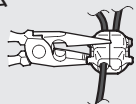
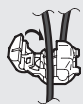
この接続は車の前進 / 後退を判断するためのものです。バックランプのリード線の「シフトレバーをリバースの位置にしたときに電圧が変化するリード線」に接続してください。

※接続しないと前進 / 後退を正しく検知できないことがあるため、自車位置がずれる場合があります。

※別売のバックカメラユニットを利用する場合は必ず接続してください。接続しないとバックカメラ映像に切り換わりません。

注：電源リード線の、ヒューズ抵抗から本体の間に、他の機器のリード線を接続しないでください。

## 接続方法



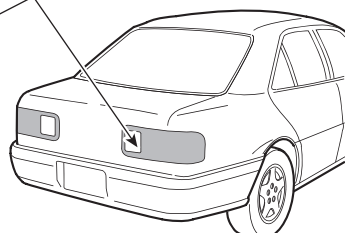
バックランプのリード線をはさみ込む。

ラジオペンチで強くはさむ。

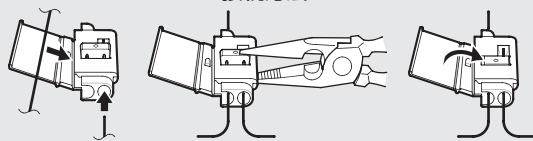
紫 / 白  
8 m



バックランプ(シフトレバーがリバース [R] のときに点灯するランプ)の位置を確認し、トランク内から、バックランプのリード線を取り出します。



### 接続方法



ピンクリード線と車  
速検出回路のリード  
線を穴に通す。

ラジオペンチで  
強くはさむ。

ふたをかぶ  
せる。

車のインジェクション  
コンピューター

車速検出回路  
のリード線

Uエレメントコネクター

6 m

ピンク

### 車速信号入力

車の走った距離を検出するために使用します。  
**必ず車の車速検出回路に接続してください。**  
(車の車速検出回路への接続が困難な場合は、  
車速パルス発生機「ND-PG1」(別売)を接続  
することもできます。)

**注：必ず付属のUエレメントコネクターを  
使用してください。指定以外の物を使用  
すると接触不良の原因となります。**

インジェクションコンピューターの車速検出回  
路の位置は、車種によって異なります。詳しく  
は、お買い上げの販売店にご相談ください。

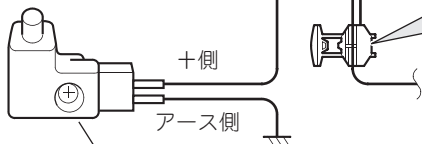
### パーキングブレーキスイッチ

車が停車していることを確認するために使用  
します。必ずパーキングブレーキスイッチの  
+側リード線に接続してください。

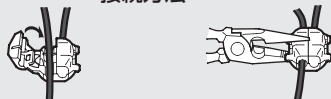
2.1 m

若草色

パーキングブレーキスイッチ



### 接続方法



パーキングブレーキ  
スイッチの+側リー  
ド線をはさみ込む。

ラジオペンチで  
強くはさむ。

パーキングブレーキスイッチの位置は、  
車種によって異なります。詳しくはお買  
い上げの販売店にご相談ください。

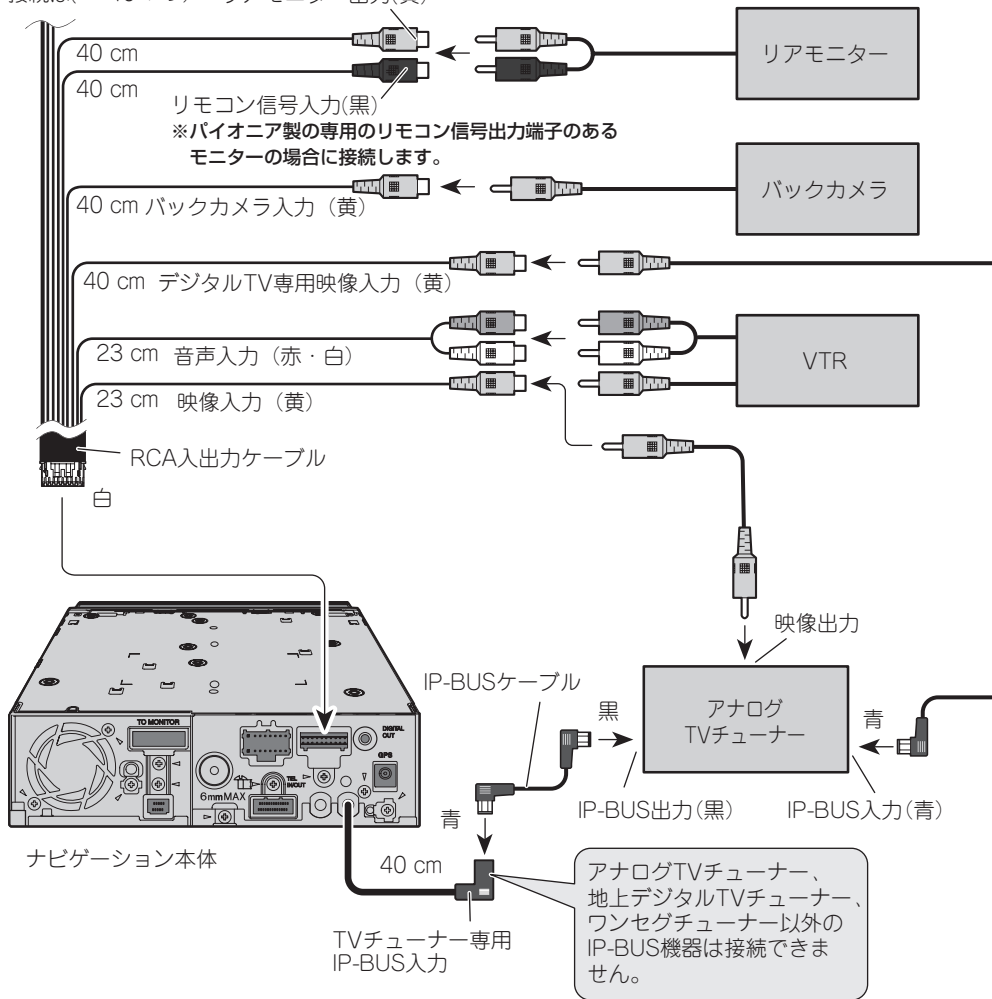
# TVチューナー/VTR/バックカメラ/ リアモニターの接続

必ず車のバッテリーを外してから接続してください

本機には、下記の外部機器が接続できます。

他のケーブルの

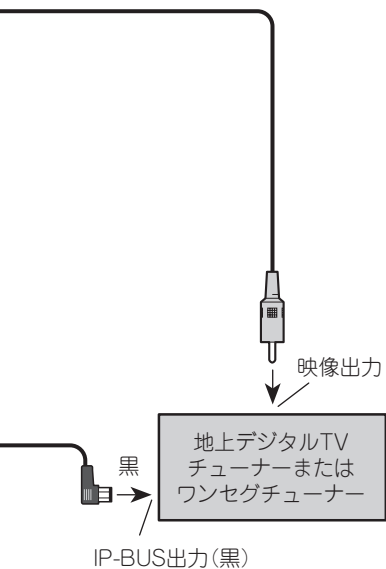
接続は(※ 10ページ) リアモニター出力(黄)





**⚠ 注意**

- 接続したリアモニターは、運転者が走行中に映像を見ることができない位置に設置してください。
- パイオニア製「TVM-Wシリーズ」以外のモニターを接続した場合は画像が乱れる場合があります。また、ナビゲーションの画面はフロントモニターに表示される画質と異なります。

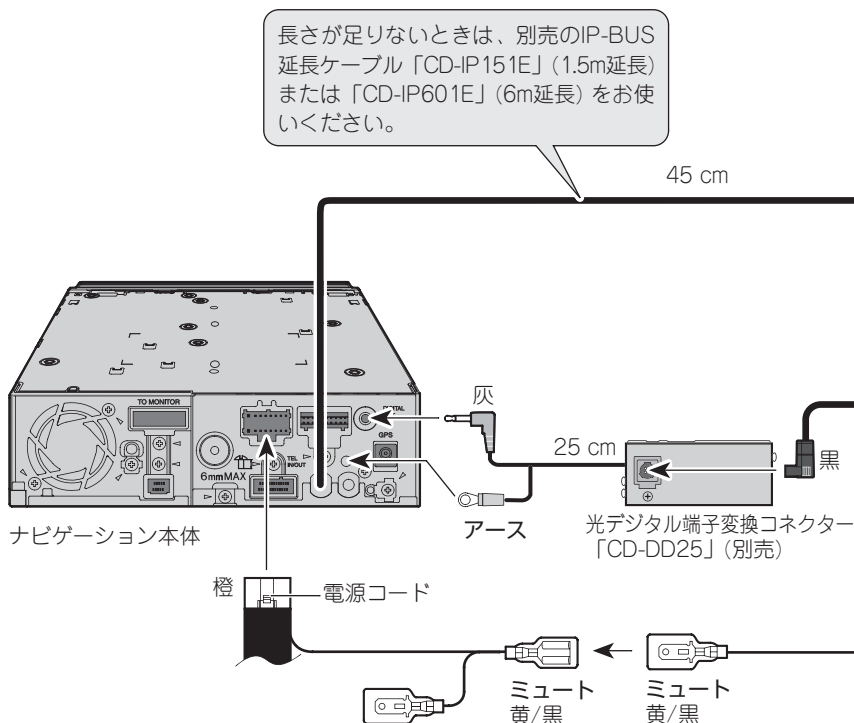
**メモ**

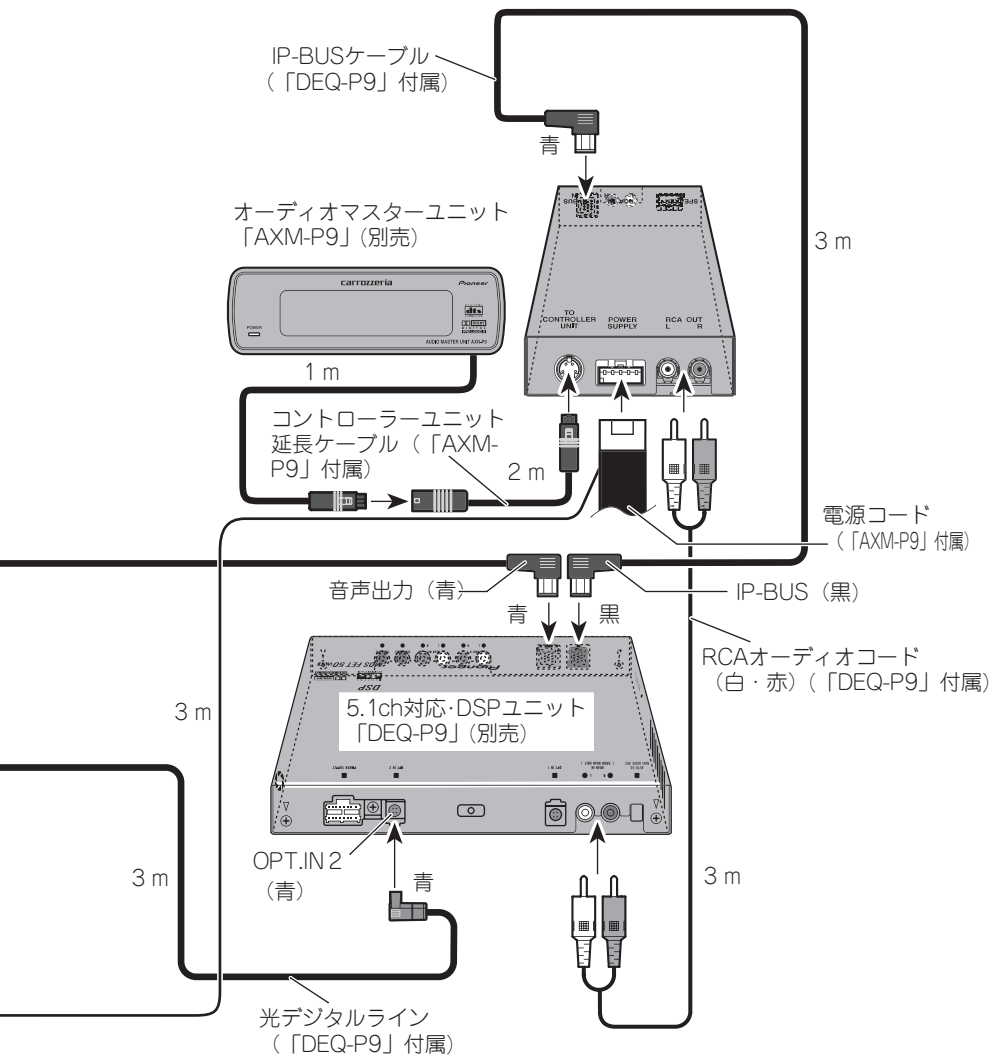
- 本機にバックカメラを接続したときは、バック信号入力線 (☞ 14ページ) を接続し、「AV初期設定」の【バックカメラ】と【バックカメラ極性】の設定が必要です。(☞ 47ページ)
- 本機にVTRを接続したときは、「AV初期設定」の【VTR入力】の設定が必要です。(☞ 47ページ)

# 5.1ch対応・DSPユニットとの接続

— 必ず車のバッテリーを外してから接続してください —

本機には、パイオニア製の5.1ch対応・DSPユニット「DEQ-P9」とオーディオマスターユニット「AXM-P9」を接続できます。

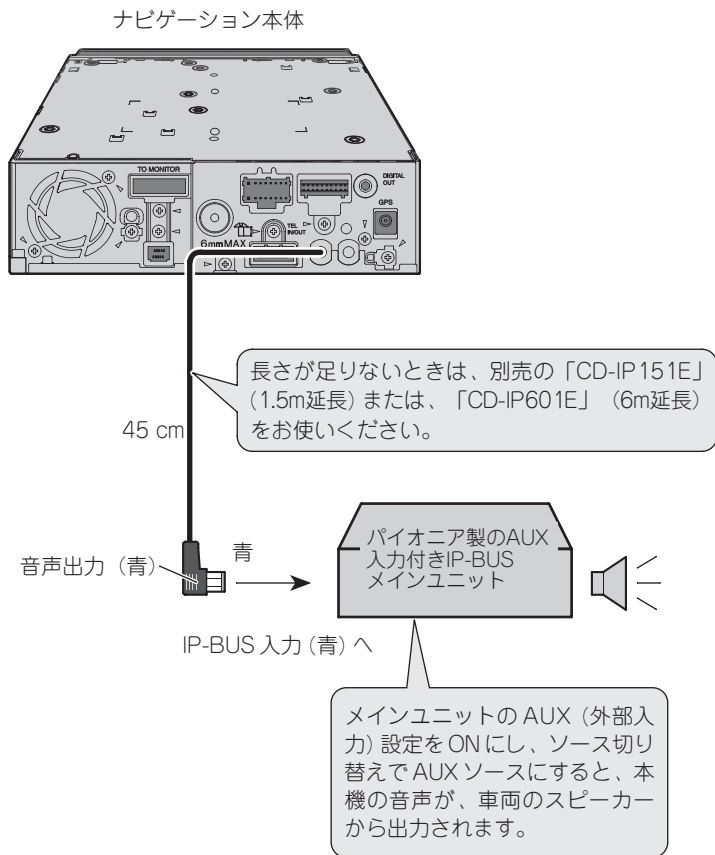




# IP-BUSメインユニットとの接続

— 必ず車のバッテリーを外してから接続してください —

パイオニア製のAUX入力付きIP-BUSメインユニットと組み合わせると、本機の音声を車両のスピーカーから出力できます。




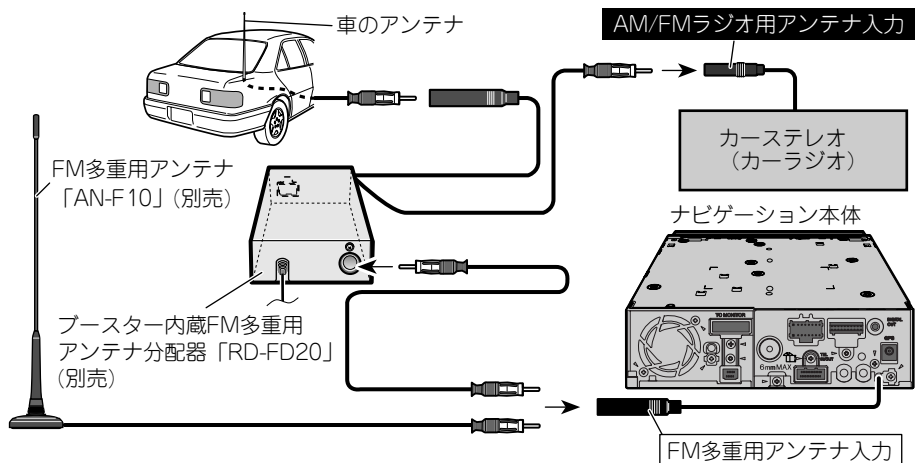
## メモ

- IP-BUS形状音声出力・RCAインターコネクター「CD-BR10」(別売)を使用することにより、RCA入力付きカーステレオと組み合わせることができます。
- ナビゲーションの案内音声や操作音、受話音や着信音は出力されません。
- メインユニットのAUX入力の設定方法は、メインユニットの取扱説明書をご覧ください。

# 専用のVICS/FM多重用アンテナを使用する場合

— 必ず車のバッテリーを外してから接続してください —

電波の状況により、付属のフィルムアンテナではVICS/FM多重放送が充分受信できない場合があります。その場合は専用アンテナ「AN-F10」（別売）を接続するか、プースター内蔵FM多重用アンテナ分配器「RD-FD20」（別売）を使用して車載のアンテナを接続します。車載のアンテナがオートアンテナの場合は、エンジンスイッチのON/OFF（本機の電源ON/OFF）に連動してオートアンテナが上下するように設定してください。（ 46ページ）



接続のしかた

# 取り付けの前に知ってほしいこと

## ダッシュボード付近に本製品を取り付ける場合のご注意

下記の点にご注意ください。

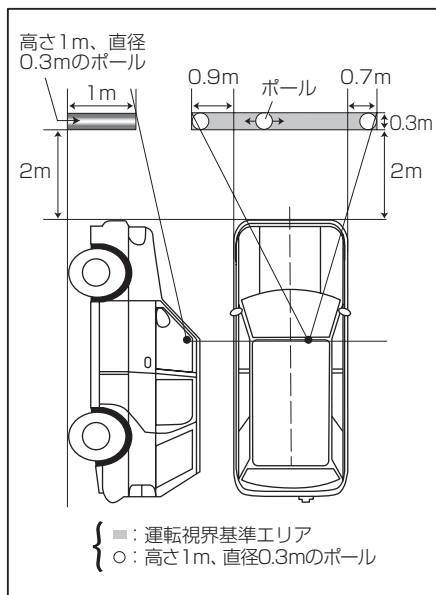
- ・前方視界を妨げない
- ・直前側方視界を妨げない
- ・エアバッグシステムの動作を妨げない
- ・ナビゲーションモニターに関しては運転中の視線移動が少ないように

前方視界および直前側方視界を妨げる位置に取り付けると、道路運送車両の保安基準\*に適合せず車検に通らなかったり整備不良の対象となる場合があります。

\*保安基準とは、昭和26年7月28日施行 運輸省令第67号道路運送車両の保安基準における第21条及び第44条第5項の告示で定める基準をいいます。

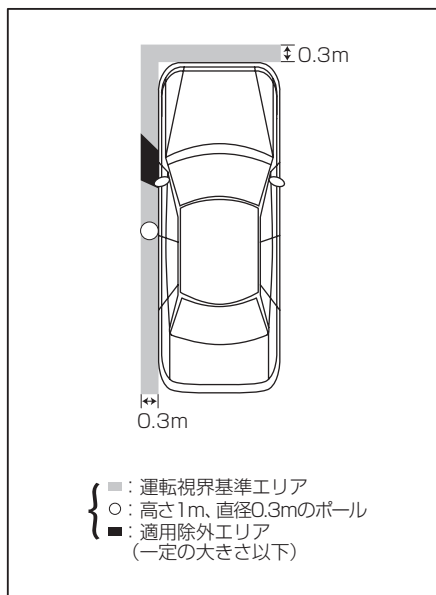
### 前方視界に関して

運転者が通常の運転状態における視点において、下図のポールが直接確認できるように取り付けてください。



### 直前側方視界に関して

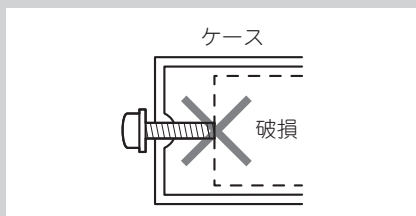
運転者が通常の運転状態における視点において、下図のポールが直接またはミラーやカメラ画像で確認できるように取り付けてください。



注) いずれの基準も左ハンドル車の場合は左右逆となります。

## 取り付け上のご注意

- 必ず本機および取付キットに付属の部品を指定どおりに使用してください。指定以外の部品を使用すると、機器内部の部品をいためたり、しっかりと固定できずに外れたりして危険です。



## 取り付けのポイント

### 取り付け、固定する前に

- まず仮接続を行い、本機が正常に動作することを確認します。このときアンテナ類などは、受信状態の良い位置を確かめてから取り付けを行ってください。正常に動作しない場合は、接続に間違いがないか、もう一度チェックしてください。

### 本体用取付キットを別売しています

- 車種や年式によっては、別売のパイオニア製取付キットを使用しないと、取り付けられないこともあります。当社では車種別専用取付キットを用意しておりますので、販売店にご相談ください。
- 日産車に取り付ける場合は、車種や年式によって別売の日産車用取付化粧パネル「AD-N980」が必要になることがありますので、販売店にご相談ください。

### 粘着テープを貼り付ける前に

- マジックテープや両面テープを貼り付けるところは、汚れをよくふきとってください。

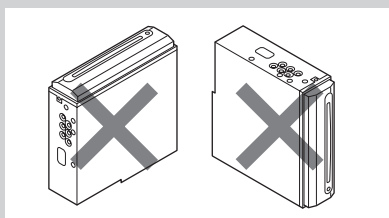
### ノイズ防止のために

- フィルムアンテナの取り付けのしかたによっては、ラジオ放送に雑音が入る場合があります。フィルムアンテナは、フィルムアンテナの取り付け（※ 38ページ）の説明に従って正しく取り付けてください。
- FMトランスミッター送信用アンテナ（青/ピンク）をご使用の場合、FMトランスミッター送信用アンテナ（青/ピンク）の引き回しによっては、雑音が発生したり感度が悪くなる場合があります。その場合、FMトランスミッター送信用アンテナ（青/ピンク）を引き直してください。
- ノイズ防止のため、次のものはナビゲーション本体や他のケーブル類、コード類からできるだけ離して配置してください。
  - \* FMトランスミッター送信用アンテナ
  - \* フィルムアンテナおよびそのアンテナコード
  - \* FM/AMアンテナおよびそのアンテナコード
  - \* GPSアンテナおよびそのアンテナコード
  - \* ビーコン受信機およびそのアンテナコードそれぞれのアンテナコードどうしもできるだけ離してください。一緒に束ねたり、重ねたり、交差させたりしないでください。アンテナやアンテナコードにノイズが飛び込むと受信感度が悪くなります。

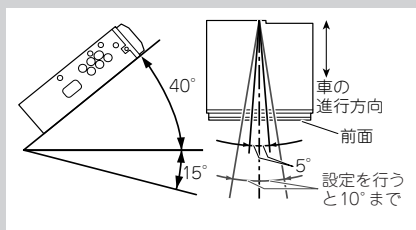
# ナビゲーション本体の取り付け

## 取り付け上のご注意

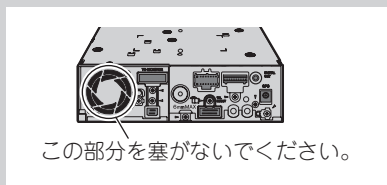
- 次のような場所には絶対に取り付けないでください。高温により故障する恐れがあります。
  - \* ダッシュボードやリアトレイの上のように、直射日光の当たる場所。
  - \* ヒーターの吹き出し口の近く。
- ドア近くの雨水ががかりやすい場所には取り付けないでください。
- しっかりと固定できる場所を選んで取り付けてください。しっかりと固定されていないと、現在地を正しく表示できなくなります。
- ヒーターダクト上など、車の振動で動く場所には絶対に取り付けないでください。
- 荷物などが当たる場所には取り付けないでください。強い衝撃が加わると、現在地を正しく表示できなくなります。
- スペアタイヤ、ジャッキ、工具などの出し入れの邪魔にならない場所を選んで取り付けてください。また、ディスクが出し入れできることを確認してください。
- 縦置きしないでください。故障の原因となります。また、裏返して取り付けないでください。



- ナビゲーション本体を設置する床面の下部に、マフラー等の高温になるものがあり、床面が熱くなるような場合、保護回路が働き動作停止することがあります。このような場所には取り付けないでください。
- 本機の性能を十分に発揮するために、上下の傾きはできるだけ水平に取り付けてください。傾けて取り付ける場合は、水平に対して上の傾き40度以内、下の傾き15度以内の角度で取り付けてください。左右の傾きは車の進行方向に対してナビゲーション本体の前面が5度以内の角度で取り付けてください。5度以上10度以内のコンソールに取り付ける場合は、「取付角度の設定を行う」(P.46ページ) で向き設定してください。



- 必ず本機に付属のネジを使用して取り付けてください。付属のネジよりも長いネジを使用すると、本機内部の部品をいためることがあります。
- 放熱を妨げないために、下図の部分のを塞がないように配置してください。



## 取り付けのポイント

取り付け方法には次の2種類があります。

### ● コンソールに取り付ける

付属のネジを使用して、車のコンソールなどのオーディオスペースに取り付けます。(P.25ページ)

### ● 床面や取付ボードに取り付ける

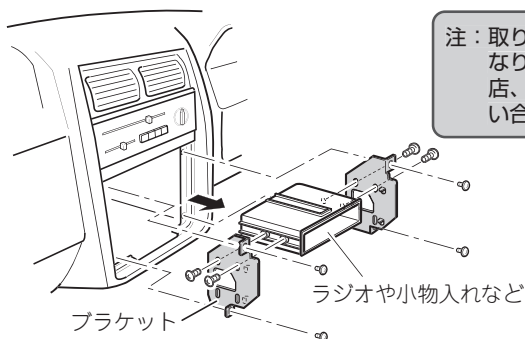
別売の床面用取付金具「AD-F100」を使用して、床や取付ボードに取り付けます。(P.27ページ)



## コンソールに取り付ける場合

### 1 車両のラジオ、小物入れなどを取り外す

ラジオ、小物入れなどを取り外し、それらを止めているブラケットを取り外します。そのブラケットを使用して、本機を取り付けます。



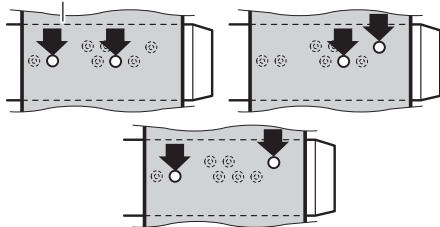
注：取り外すネジの位置などは車種により異なります。詳しくは、お買い上げの販売店、または、最寄りのディーラーにお問い合わせください。

### 2 ネジ止めする位置を確認する

ブラケットを本機に重ねて、ネジ穴が合う位置を確認してください。ブラケットのネジ穴は次のタイプがあります。

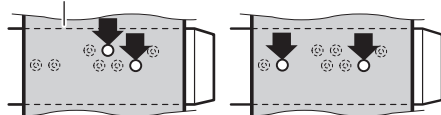
#### トヨタ車の場合

##### トヨタ車ブラケット



#### 日産車の場合

##### 日産車ブラケット



## メモ

- コンソールに取り付ける場合は、付属のシート (170 × 148 mm) は使用しません。

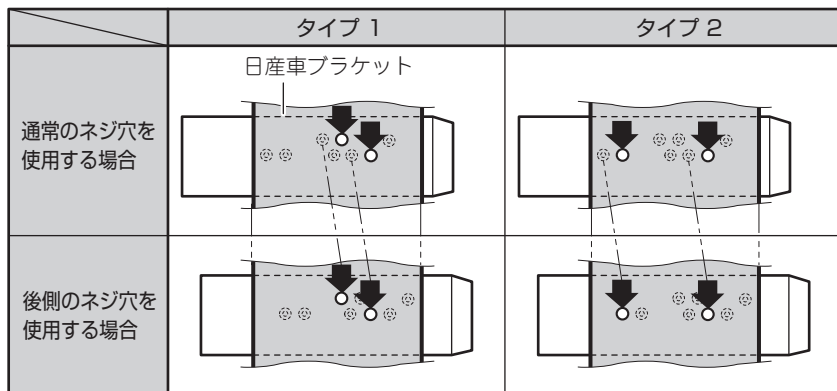
# ナビゲーション本体の取り付け

つづき

## ■ 取り付けスペースの奥行きが少ない車に取り付ける場合

本機の奥行きは、カーステレオよりもやや長くできています。通常のネジ穴の位置でコンソールに収納できない場合は、使用するネジ穴を後側にずらして取り付ける事も可能です。

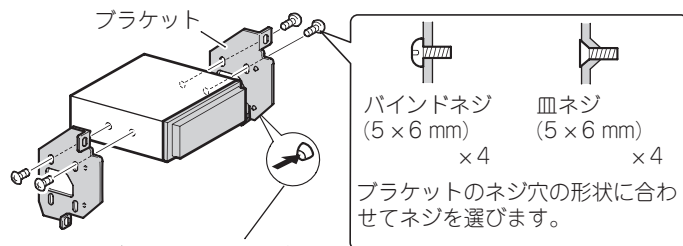
例：日産車の場合



取り付けスペースの奥行きが少ないなどの理由で「後側のネジ穴を使用する場合」には、加工するなどして、必ず片側2カ所ずつビス止めしてください。片側1カ所止めの場合、音飛びや現在地を正しく表示できなくなるなどの原因となります。また、車種によっては窓口パネルの加工なども必要となりますので、商品の取り付けにあたっては、お買い上げの販売店にご相談ください。

## 3 ブラケットを付属のネジで取り付ける

左側、右側、それぞれ2カ所ずつ、付属のネジでネジ止めして、元どおり車に取り付けます。



車両側のブラケットの凸部やツメがじゃまになり、浮いてしまう場合は、それらをハンマーなどでつぶす必要があります。

\*作業の際には安全に十分ご注意ください。

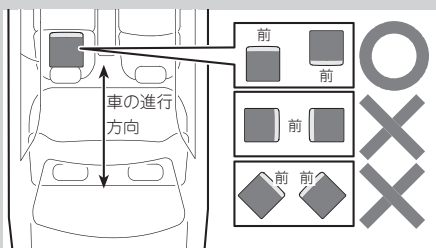
注：付属のネジ以外は使用しないでください。付属のネジよりも長いネジを使用すると、本機内部の部品をいためることがあります。

## 別売の「AD-F100」を使用して床や取付ボードに取り付ける場合

床や取付ボードに取り付ける場合は、別売の床面用取付金具「AD-F100」を使用します。

### 取り付ける向きについてのご注意

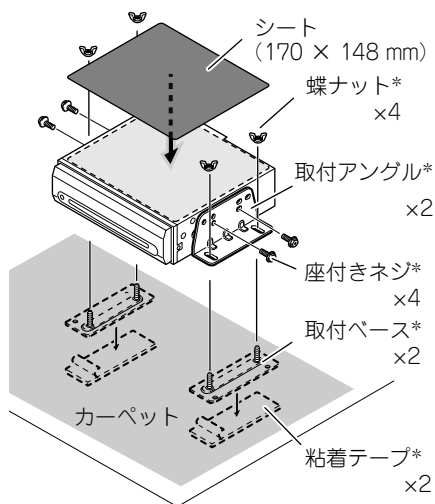
- ナビゲーション本体の前面が、車の進行方向に対して直角になるように取り付けてください。斜めまたは平行には取り付けないでください。車の進行方向に対して斜めまたは平行に取り付けると、現在地を正しく表示できなくなります。



## 1 本体天面にシートを貼り付け、「AD-F100」を使用してナビゲーション本体を固定する

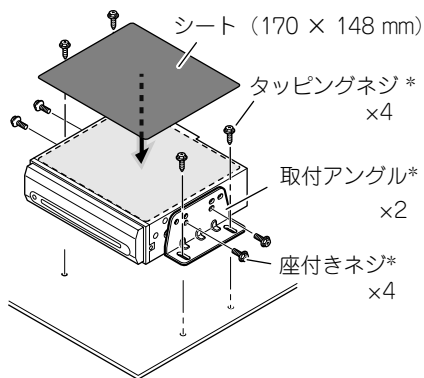
固定方法については、「AD-F100」の説明書をご覧ください。

### 床に取り付ける場合



\*「AD-F100」付属品

### 取付ボードに取り付ける場合



\*「AD-F100」付属品

# GPSアンテナの取り付け

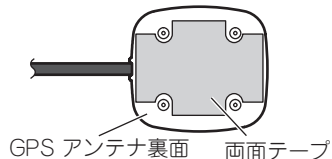
## 取り付け上のご注意

- 付属のGPSアンテナは車室内取付専用です。電波を通さないガラスを使用した車種の場合は、別売のGPSアンテナ（車室外取付用）「AN-G050」（5m）をお使いください。
- GPSアンテナは、ワイパーやピラーなどで遮られない場所に水平に取り付けてください。
- GPSアンテナを塗装しないでください。アンテナの性能が落ちる場合があります。
- GPSアンテナの取り付けには、必ず付属の金属シートを使用してください。使用しないと、十分な受信感度が得られなくなります。
- 付属の金属シートは、切って小さくしないでください。十分な受信感度が得られなくなります。
- GPSアンテナは、ナビゲーション本体から30cm以上離して設置してください。また、余ったGPSアンテナコードをまとめて置くと、ナビゲーション本体から30cm以上離して置いてください。近くに設置すると、受信感度が低下する場合があります。
- GPSアンテナを取り外すときは、アンテナコードを引っ張らないでください。コードが抜けてしまうことがあります。

## 取付例（ダッシュボード上）

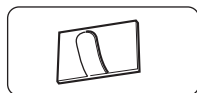
車室内のなるべく水平な場所でアンテナがウィンドウの外に向く場所に金属シートを貼り付け、GPSアンテナを金属シートの上に貼り付けます。アンテナの取り付け位置は[接続状態]画面（P.44ページ）を参考に、十分に受信できる位置に取り付けてください。

GPS アンテナ裏面に、付属の両面テープを下図のように貼ってください。

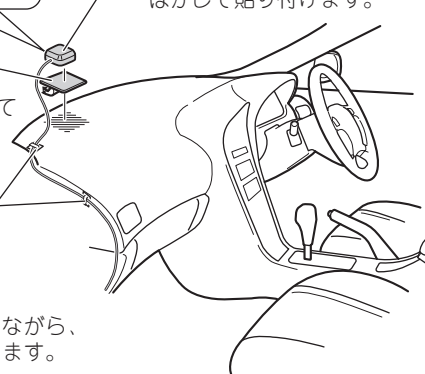


GPS アンテナ  
両面テープの保護シートをはがして貼り付けます。

金属シート  
必ず使用してください。  
裏面の保護シートをはがして  
貼り付けます。



クランパー×3  
クランパーで要所を固定しながら、  
アンテナコードを引き回します。



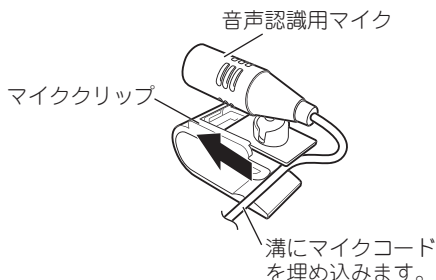
# 音声認識用マイクの取り付け

## 取り付け上のご注意

ハンズフリー時に明瞭な音質を得るために、マイクはできるだけドライバーの近くに取り付けてください。また、エコー(反響音)を軽減する為なるべく車のスピーカーから離れた位置に設置してください。

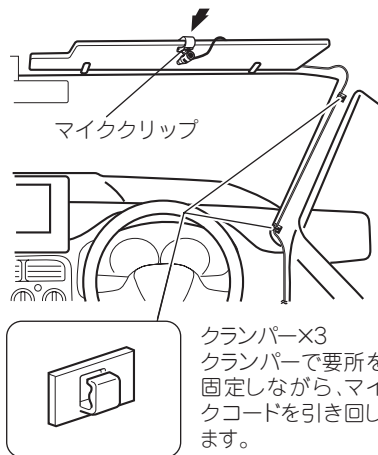
### サンバイザーにはさんで取り付ける場合

#### 1 マイククリップにマイクを取り付ける



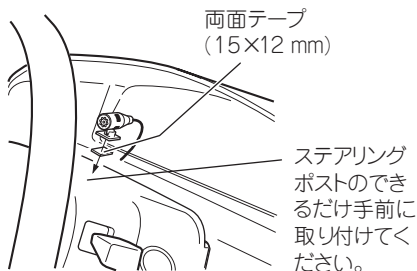
#### 2 サンバイザーにマイククリップを取り付ける

サンバイザーを上げた状態で取り付けます。サンバイザーを下げると、正しく音声認識されません。



### ステアリングポストに取り付ける場合

#### 1 ステアリングポストにマイクを取り付ける



クランパー×3  
クランパーで要所を固定しながら、運転操作に支障がないようにマイクコードを引き回します。



### マイク角度の調節のしかた

マイクの角度は、マイククリップの可動部を矢印の方向に動かして調節します。

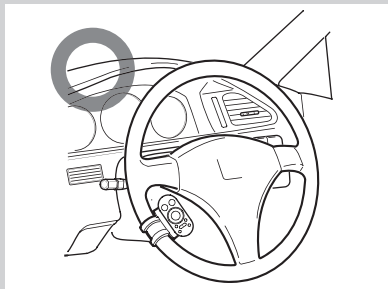
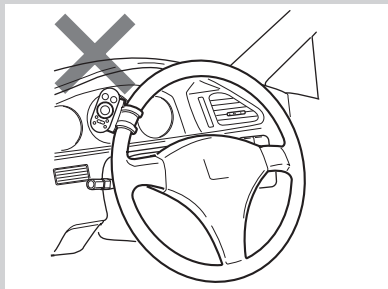


# リモコンの取り付け

## 取り付け上のご注意

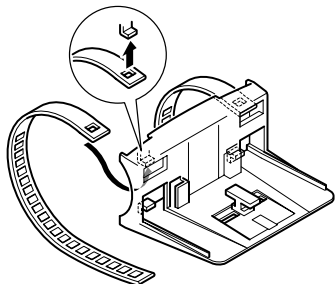
- リモコンは必ず固定しておいてください。固定しないで放置しておくと、リモコンが転がり、ブレーキペダルの下に入り込むと大変危険です。
- エアバッグなどの車の安全装置が働いたときに、その動作の妨げになる場所には絶対に取り付けないでください。
- 車のメーター類の、視認の妨げになる場所には取り付けないでください。
- 取り付ける位置や向きによっては、リモコンの信号がリモコン受光部にとどかない場合があります。固定する前に、取り付ける位置で、動作確認を行ってください。
- ハンドルに取り付けるときは、ハンドルの左または右側のリモコン受光部に近い方（右ハンドル車の場合はハンドルの左側、左ハンドル車の場合は右側）に取り付けてください。逆側に取り付けると、ステアリングリモコンの信号がリモコン受光部にとどかないため、動作しないことがあります。
- ハンドルに取り付けるときは、付属のベルトでしっかりと固定してください。しっかり固定しないと、運転操作の邪魔になり、交通事故の原因となります。

- ハンドルに取り付けるときは、ハンドルの外側に取り付けしないでください。運転操作の邪魔になり、交通事故の原因となります。必ずハンドルの内側に取り付けてください。

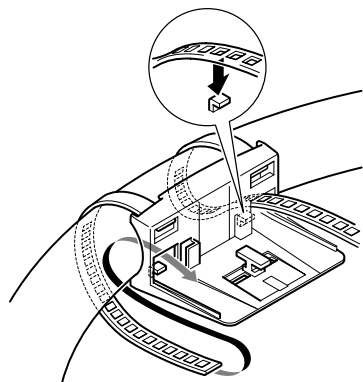


## ハンドルに取り付ける場合

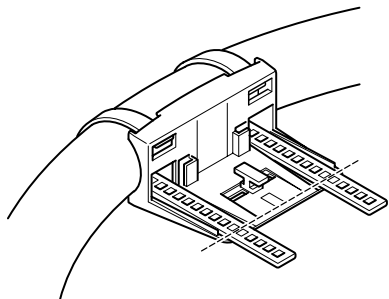
- 1** ホルダーにベルトを取り付ける



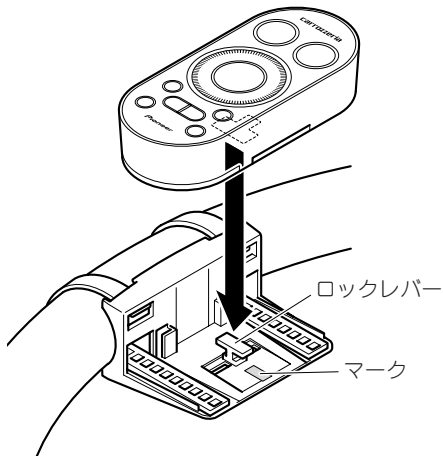
- 2** ハンドルにベルトを巻き付け、ホルダーを固定する



- 3** ベルトの余りを切り取る



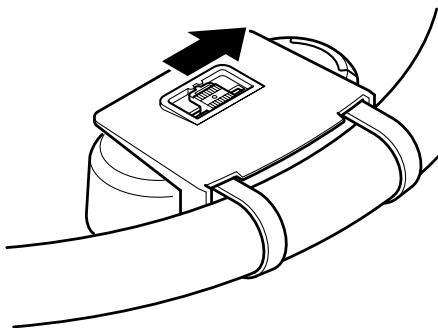
- 4** ステアリングリモコンを取り付ける



### メモ

- 取り付け前に、ロックレバーがマークの位置にあることを確認してください。

- 5** 裏側のロックレバーを“カチッ”と音がするまでスライドしてリモコンを固定する



### メモ

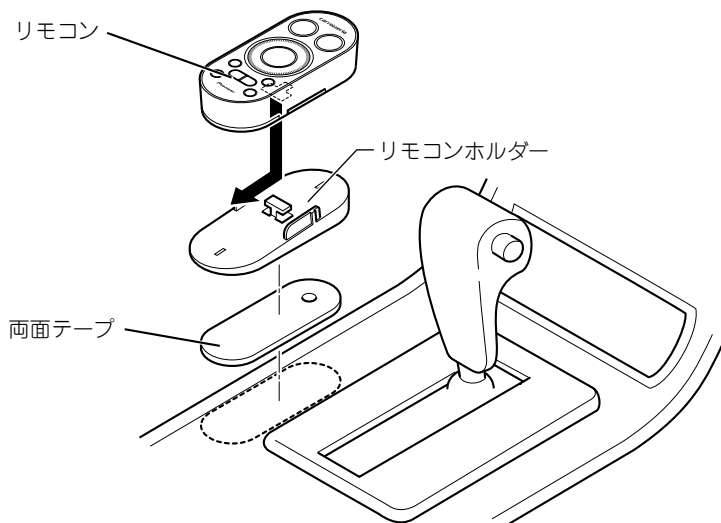
- 上図は右ハンドル車の例です。左ハンドル車に取り付ける場合は左右逆に取り付けてください。

# リモコンの取り付け

つづき

## 両面テープでコンソールに取り付ける場合

付属の両面テープを使用して、リモコンホルダーを貼り付けます。



## リモコンの取り外し方

リモコンをリモコンホルダーから取り外すときは、図のようにスライドさせてから取り外します。

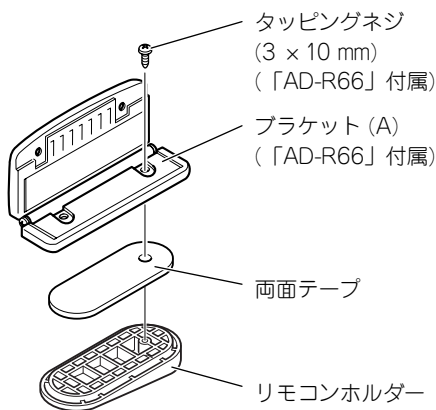




## 別売の「AD-R66」を使用してコンソールに取り付ける場合

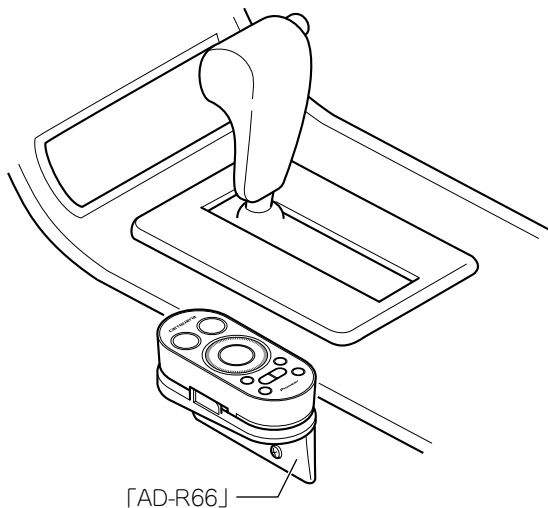
センターコンソールの幅が狭く、センターコンソール上にリモコンの取り付けスペースがない場合は、別売のメインコントローラーアタッチメント「AD-R66」を使用して取り付けます。

### 1 「AD-R66」に付属のブラケット (A) にリモコンホルダーを取り付ける



### 2 「AD-R66」を車に取り付ける

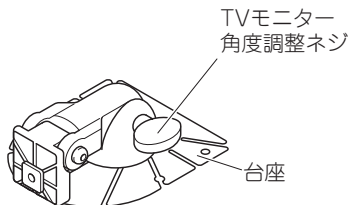
「AD-R66」の『取付説明書』を参照して、車に取り付けます。



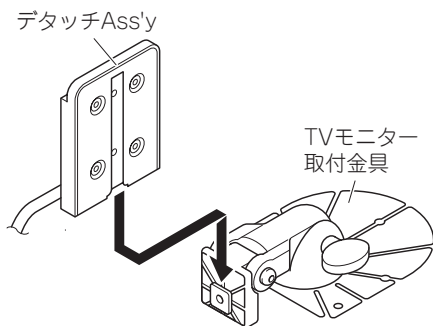
# TVモニター取り付け

ダッシュボードの上に置くTVモニターを、取付金具で固定します。

- 1** TVモニター角度調整ネジを緩め、TVモニター取付金具の台座を180度回転させる

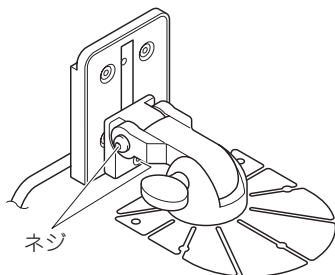


- 2** デタッチAss'yに取付金具を取り付ける

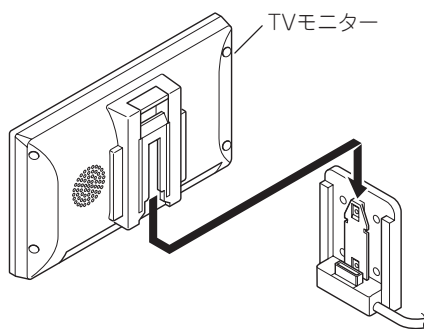


- 3** ネジを締めて、いったん固定する

取付金具にあるネジに、六角レンチ(3mm)を差し込み、デタッチAss'yが固定されるまで回して締めます。



- 4** TVモニターを“カチッ”という音がするまでデタッチAss'yに押し込む



## ⚠ 警告

- エアバッグ装着車に取り付ける場合は、エアバッグのカバー部分および作動時の妨げになるような場所には絶対に取り付けしないでください。エアバッグが正常に動作しなかったり、動作したエアバッグでモニターが飛ばされ、事故やけがの原因となります。

## ⚠ 注意

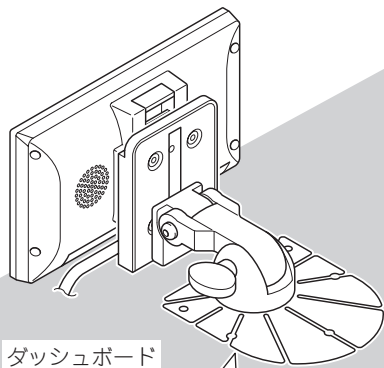
- エアバッグ装着車に取り付ける場合は、車両メーカーに作業上の注意事項を確認してから作業を行ってください。エアバッグが誤動作する原因となることがあります。

## 5 TVモニターを取り付ける位置を決める

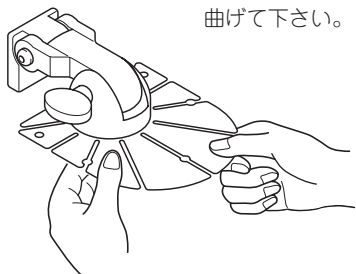
TVモニター取付金具の裏側の保護シートをはがさずにダッシュボードに当て、TVモニターを取り付ける位置を決めます。

次の場所を選んでください。

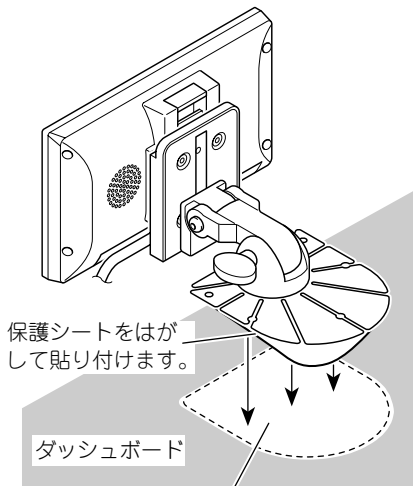
- \* 運転の妨げにならない場所。
- \* エアバッグなど車の安全装置の妨げにならない場所。
- \* TVモニターを傾けてもフロントガラスに当たらない場所。
- \* デタッチAss'yの底面または背面がダッシュボードに当たる場所。



ダッシュボードの形状に合うように曲げて下さい。



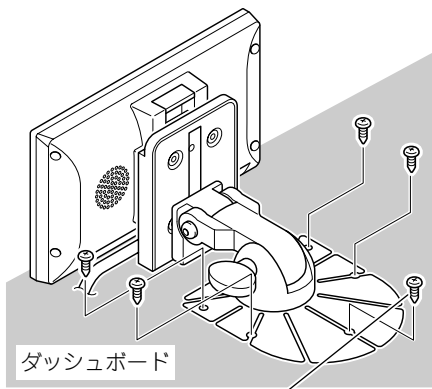
## 6 TVモニターをダッシュボードに貼り付ける



TVモニターを貼り付ける場所の湿気、ホコリ、汚れ、油などを取り除いてください。

## 7 タッピングネジで固定する

タッピングネジで、TVモニター取付金具をダッシュボードにしっかりと固定します。

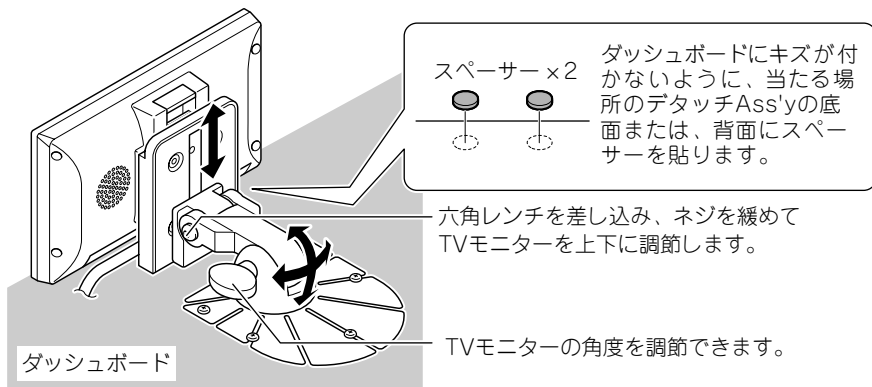


タッピングネジ (4 × 12 mm) × 5

# TVモニターの取り付け

## 8 TVモニターの底面がダッシュボードに当たるように調節する

TVモニターを安定させるため、デタッチAss'yの底面または背面がダッシュボードに当たるように(TVモニターをダッシュボードの上に置くように)、上下の高さを調節してください。また、TVモニターを見やすい角度に調節してください。

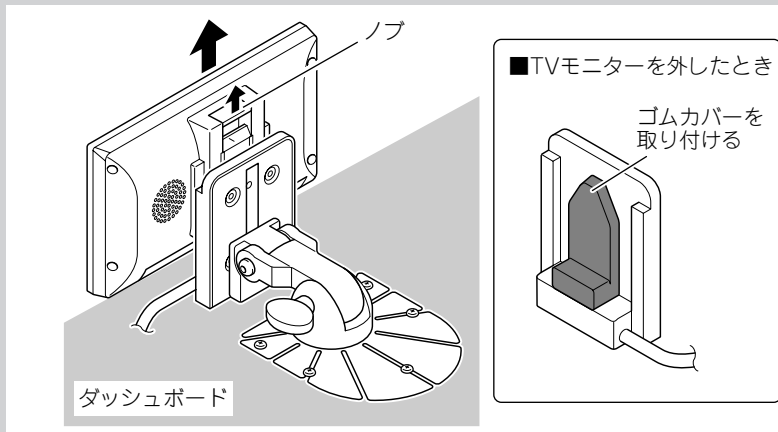


## モニターの外し方

TVモニターの背面にあるノブを上に向けて、TVモニターを引き上げてください。

### ⚠ 注意

TVモニターを外したときは、故障および事故やケガの原因となりますので、必ず付属のゴムカバーを取り付けてください。





# フィルムアンテナの取り付け

## 取り付け上のご注意

- 保安基準\*に適合させるため、本書をよくお読みになり、正しく貼り付けてください。
- \*保安基準とは、道路運送車両の保安基準第29条第4項第6号に対する、国土交通省令第95号をいいます。
- 別売のアナログTVチューナー「GEX-P03 TV」と組み合わせた場合は、アナログテレビ用のフィルムアンテナのうち1本をFM多重用として使用します。その場合は、本機に付属のフィルムアンテナは使用しません。詳しくは、「GEX-P03TV」に付属の取付説明書をご覧ください。
- アンテナは、フロントウィンドウ上部専用です。車体の側面（ドアやフロントクォーターウィンドウなど）や、後面（リアウィンドウなど）に貼り付けると、受信感度が低下する場合があります。
- 車種によって、取り付けられない場合があります。販売店に相談してください。
- 熱線反射ガラスや断熱ガラス、電波不透過ガラスなど、電波を通さないガラスを使用した車種の場合には、受信感度が極端に低下します。お買い上げの販売店に確認してください。
- フロントガラスに横352 mm × 縦103 mmのスペースが無い車には、取り付けることができません。
- ピラーにフロントエアバッグを搭載している車両には、取り付けることができません。
- 必ずフロントウィンドウの指定の位置・寸法内に貼り付けてください。
- フィルムアンテナは折り曲げないように、取り扱いに注意してください。
- 作業場所は、風が無く、空気中にゴミ、ホコリなどが無い場所を選んで下さい。
- 気温が低いときに作業を行うときは、接着力の低下を防ぐため、車内ヒーターやデフロスタースイッチをONにしてフロントウィンドウを暖めておいてください。

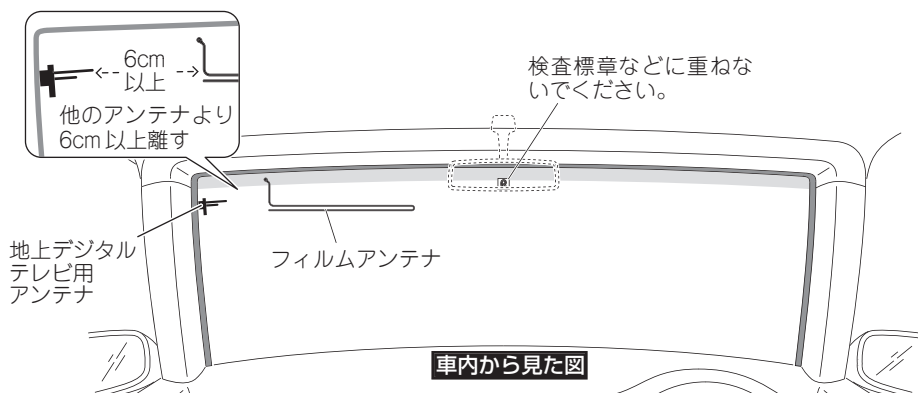
一度貼り付けると、粘着力が弱くなるため貼り直しできません。

必ずコードおよびフィルムアンテナを仮止めし、コードの引き回しなどを十分に検討してから貼り付けてください。

## 貼り付け位置について

### ⚠️ 必ずお守りください

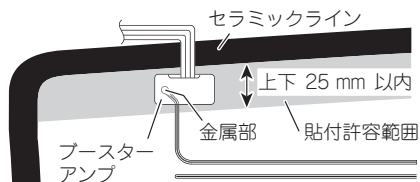
運転に安全な視野を確保し、性能を十分に発揮させるために、必ず下図の「ブースターアンプおよび金属部の貼付許容範囲」の位置に貼り付けてください。許容範囲外に貼り付けると道路運送車両の保安基準に適合せず、車検に通らなかったり、整備不良の対象となります。



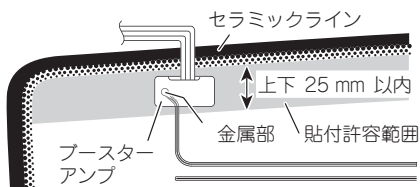
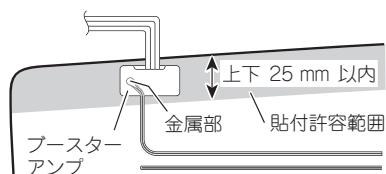
- 地上デジタルTVチューナーのフィルムアンテナも取り付ける場合、お互いの干渉を考慮して貼り付け位置を決めてください。(※ 地上デジタルTVチューナー取付説明書)

## ブースターアンプおよび金属部の貼付許容範囲

### ■ セラミックライン有り



### ■ セラミックライン無し

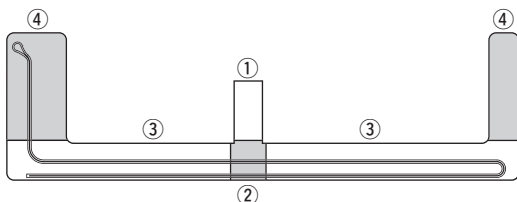


# フィルムアンテナの取り付け

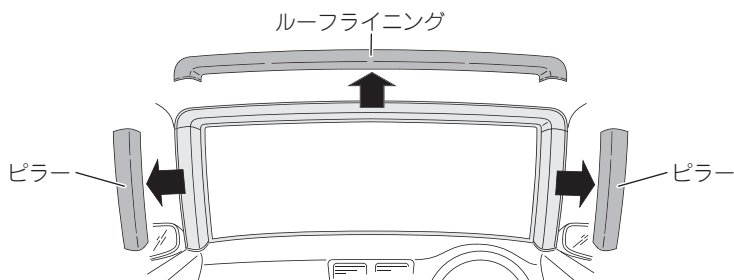
つづき

## フィルムアンテナを貼り付ける

フィルムアンテナの裏シートには5本のスリットが入っています。下図の番号順に裏シートをはがし、フィルムアンテナをフロントウィンドウに貼り付けます。

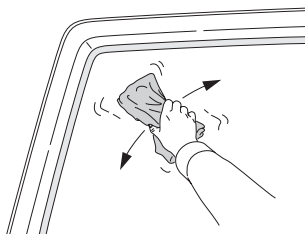


- 1 車内の内張り（ピラー、ルーフライニングなど）を取り外す



- 2 フロントウィンドウ内側の汚れ、油などを取り除く

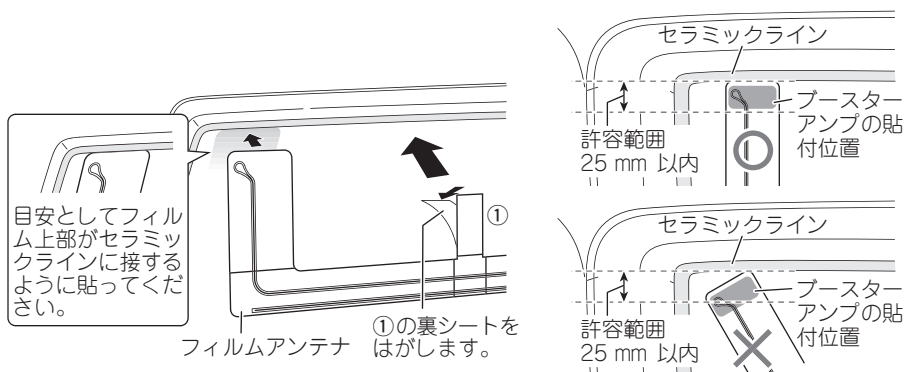
フィルムアンテナを貼り付ける場所の湿気、ホコリ、汚れ、油などを、付属のクリーナークロスで取り除いてください。





### 3 ①をはがし、フロントウィンドウ内側に仮貼りを行い、貼り付け位置を決める

注：別売の地上デジタルTVチューナーなどのフィルムアンテナを取り付ける場合、お互いの干渉を考慮して、貼り付け位置を決めてください。

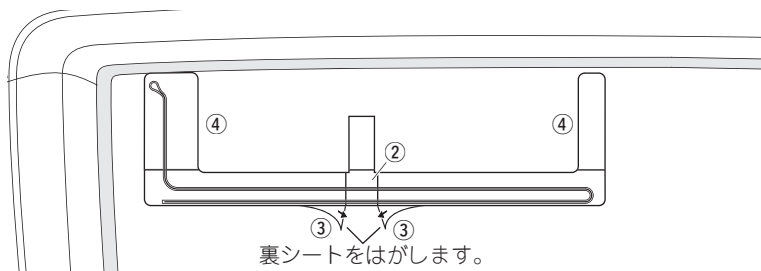


## メモ

- 取り付け例としてセラミックライン有りの車で説明しています。詳しくは貼付許容範囲 (P. 39ページ) を参照してください。

### 4 ②~④を番号順にはがしながら、フロントウィンドウにしっかりと密着させる

- ③、④は左右どちらが先でもかまいません。  
③、④をはがすときには、内側からシワにならないように密着させてください。



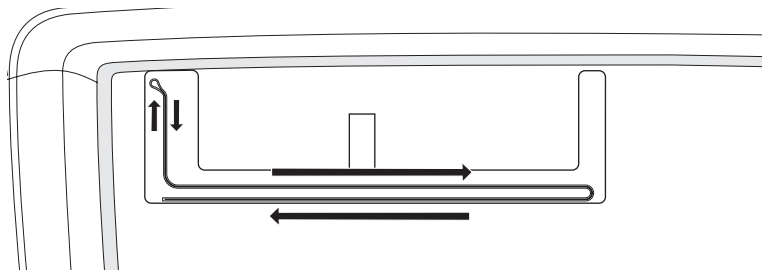
# フィルムアンテナの取り付け

つづき

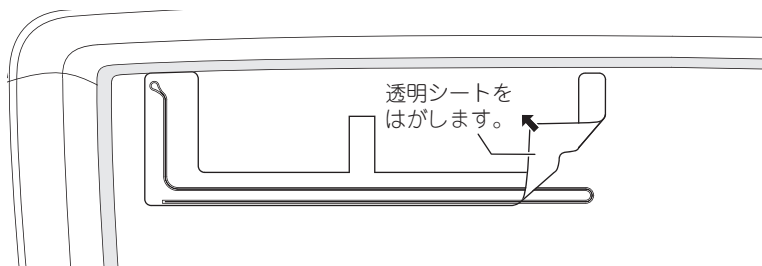
フィルムアンテナを貼り付ける

## 5 透明シートの上から しっかりと密着させる

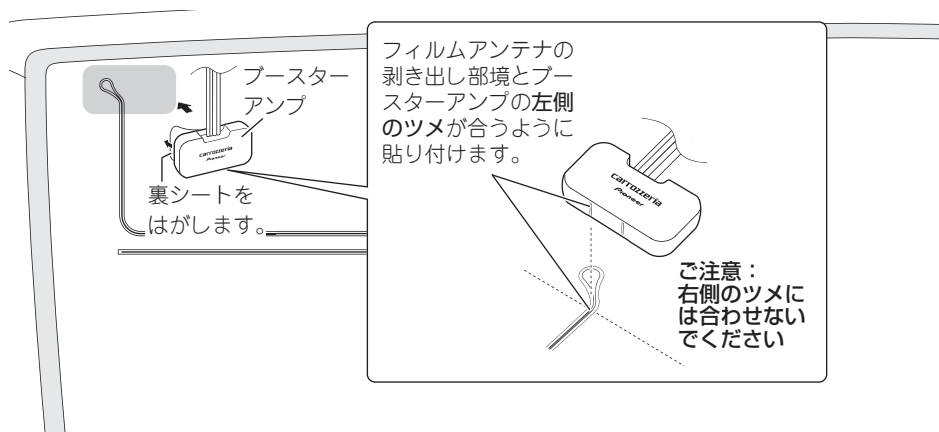
下図の矢印の方向に、アンテナパターンに沿ってこすり、密着させてください。



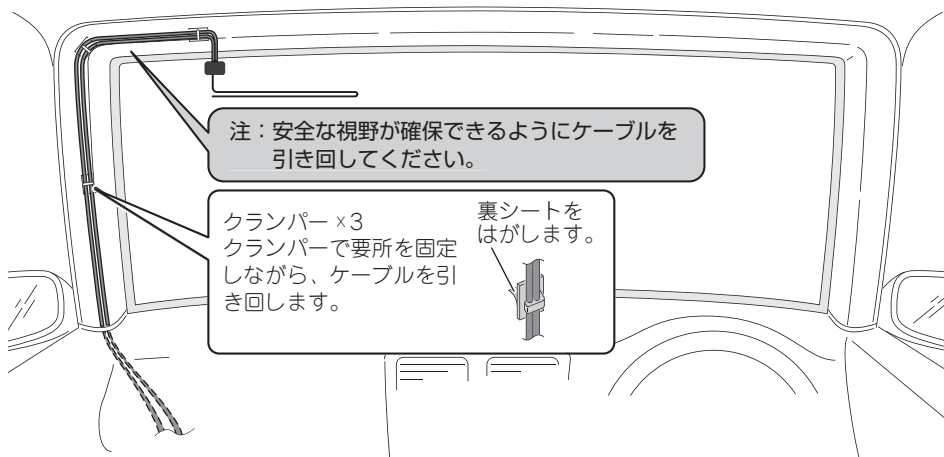
## 6 透明シートを ゆっくりとはがす



## 7 ブースターアンプをフィルムアンテナの金属部に貼り付ける



## 8 ケーブルを引き回す



## 9 内張りを元に戻す

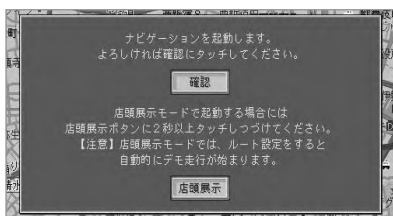
# 接続・取り付けの確認を行う

接続・取り付けが終わったら、本機を動作させ、接続・取り付けの確認を行ってください。

## 1 車のエンジンをかける

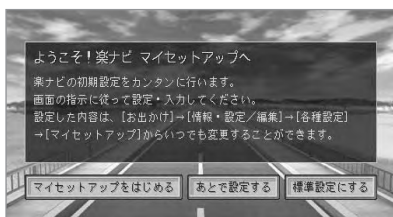


## 2 つぎの画面が表示されたら 確認にタッチする



この画面は、初期学習が完了していないときにエンジンをかけると表示されます。

## 3 つぎの画面が表示されたら あとで設定するにタッチする



## 4 地図画面が表示されたら

情報・通信/設定  
ハードウェア情報 接続状態  
の順に操作する



## 5 接続状態を確認する (次ページ)

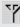



## 6 接続状態を確認したら、 「Navi」ボタンを押す

## ■ 接続状態画面の見かた

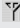
**車速パルス：**車速信号入力（ピンクリード線）の接続状態を確認できます。正しく接続されていれば、車を走行させると“ピッ”と発音音が生じ、数字とバーが表示されます。数字とバーは本機が測定したパルス数をあらわしています。“ピッ”音とパルス数は速度によって変化します。車速パルスの確認は、低速（時速5km程度）で行ってください。

**GPSアンテナ：**GPSアンテナの接続状態と受信状態を確認できます。正しく接続されていれば【OK】が、未接続の場合には【NG】が表示されます。

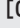
：右側に表示されるアンテナマークでGPSアンテナの受信状態を確認できます。電波の受信しやすい見晴らしの良い場所で2本以上バーが表示されていれば良好です。バーが1本以下の場合、GPSアンテナの位置を変えて2本以上バーが表示される位置に取り付けてください。

：右側に表示される衛星マークで、現在捕捉できているGPS衛星の個数が確認できます。測位に使っている衛星は橙色、受信中の衛星は黄色、電波を受信できない衛星は黒色でそれぞれ表示されます。最大12個まで表示されます。

**Bluetoothユニット：**Bluetoothユニットの接続状態を確認できます。正しく接続されていれば【OK】、未接続の場合には【NG】が表示されます。

：右側に表示されるアンテナマークでBluetoothユニットの受信状態を確認できます。

※受信状態を確認するには、ナビゲーションのBluetoothの接続設定を行い、携帯電話と通信接続する必要があります。詳しくは「ナビゲーション&オーディオブック」の「Bluetoothの接続設定を行う」をご参照ください。

**取付位置：**ナビゲーション本体の取り付け状態を確認できます。必ずエンジンをかけた状態で停車して確認してください。停車時に【NG（振動）】が表示された場合は、測位の精度が悪くなります。車の振動が少ない位置にしっかりと取り付けて、停車時に【OK】が表示されるのを確認してください。また走行後に【NG（取付け角）】が表示された場合は、ナビゲーション本体の取付角度が許容範囲外です。取付角度（ 46ページ）を設定し、走行後に【OK】が表示されるのを確認してください。

**パーキングブレーキ：**パーキングブレーキスイッチ（若草色リード線）の接続状態を確認できます。ブレーキペダルを踏んで、パーキングブレーキをかけ直してください。パーキングブレーキを解除すると【OFF】、かけ直すと【ON】が表示されます。

**電源電圧：**車のバッテリーから本機に供給されている電源電圧が表示されます。エンジンアイドリング時に11～15 Vの範囲にないときは、電源コードの接続状態を再度確認してください。なお、表示誤差（±0.5 V程度）があるため、この表示は参考値です。

**バック信号：**バック信号入力（紫/白リード線）の接続状態を確認できます。パーキングブレーキをかけブレーキペダルを踏んでから、シフトレバーをR（リバース）の位置からR（リバース）以外の位置にするとLOWからHIGHまたはHIGHからLOWに切り換わります。

**ピーコンユニット：**ピーコンユニットの接続状態を確認できます。正しく接続されていれば【OK】、未接続の場合には【NG】が表示されます。

**ETCユニット：**ETCユニットの接続状態を確認できます。正しく接続されていれば【OK】、未接続の場合には【NG】が表示されます。

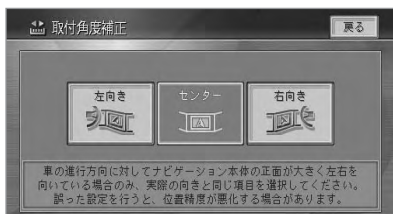
# 取付角度の設定を行う

運転席側（左右方向）に5度以上（最大10度）傾いたコンソールにナビゲーション本体を取り付けた場合は、本来の性能を発揮するために取付角度の設定を行ってください。

- 1 地図画面で、 —  
情報・通信/設定 — 調整・補正  
— 取付角度補正 の順に操作する

- 3 向きを設定したら、「Navi」ボタンを押す

- 2 設定画面が表示されたら、向きを選ぶ



# オートアンテナの設定を行う

本機の電源ON/OFFに連動してオートアンテナを上下させるには

FM多重用アンテナ分配器「RD-FD20」（別売）を使用して、FM多重用のアンテナとして車載のオートアンテナを本機に接続した場合は、本機の電源ON/OFF（エンジンのON/OFF）に連動してオートアンテナが上下するように設定します。

地図画面で **お帰** タッチキーに2秒以上タッチして、オートアンテナを上げてください。2秒以上タッチし続けるごとにオートアンテナが上下します。（出荷時は電源ON/OFFに連動してオートアンテナが上下する設定になっています。）

# AV初期設定を行う

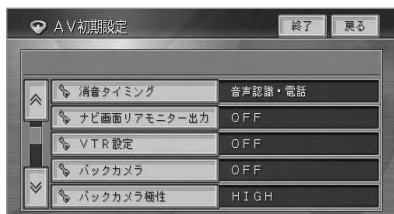
本機に外部機器を接続した場合やFMトランスミッターを使用する場合は、AV初期設定を行ってください。

## 1 「AV」 ボタンを押す

## 2 初期設定 にタッチする



## 3 上、下でページ送りさせて設定する項目にタッチする



### ナビ画面リアモニター出力

本機のリアモニター映像出力端子にナビゲーションの映像を出力させるかどうかを設定します。

ON：出力させます。

OFF：出力させません。

### VTR設定

本機にVTRを接続したときに設定します。

ON：接続したときに選びます。

OFF：接続していないときに選びます。

### バックカメラ

本機にバックカメラを接続したときに設定します。

ON：接続したときに選びます。

OFF：接続していないときに選びます。

### バックカメラ極性

本機にバックカメラを接続したときに車のバック信号の極性に合わせて設定します。

**HIGH**：接続状態画面 (P. 44ページ) で、シフトレバーをバックに切り替えたときに「バック信号」の表示が [HIGH] になる車両の場合はこちらを選びます。

**LOW**：接続状態画面 (P. 44ページ) で、シフトレバーをバックに切り替えたときに「バック信号」の表示が [LOW] になる車両の場合はこちらを選びます。

### FMトランスミッター

本機内蔵のFMトランスミッター機能の設定を行います。

ON：FMトランスミッター機能をONにします。

OFF：FMトランスミッター機能をOFFにします。

周波数 < >：送信周波数を設定します。

レベル +：音量 (変調レベル) を調整します。  
通常は±0に設定してください。

## メモ

- 上記以外の設定項目については、『ナビゲーション&オーディオブック』の「AV初期設定」をご参照ください。

## 4 各項目を設定したら、終了にタッチし、「Navi」ボタンを押す

接続・取り付けが終わったら

# センサー学習のエラーメッセージ

接続確認と各種設定を完了し、走行を開始すると本機は自動的に3Dハイブリッドセンサーの初期学習を行います。その際、つぎのようなエラーメッセージが表示されたときは、エラーの原因を取り除いてください。

## ＜走行開始後のエラーメッセージ＞

- [車速信号線が外れました。接続を確認してください。]
- [車速パルス信号が異常です。接続を確認してください。]  
ピンクリード線（車速信号入力）の接続先および接続状態を確認してください。
- [3Dハイブリッドセンサーが正常に動作していません。本体の取付け角度や向きを確認してください。取付けが正常な場合は、販売店またはサービスステーションに御相談ください。]  
「ナビゲーション本体の取り付け（P24ページ）」を参照して、取付角度が間違っていないか確認してください。取付角度が正しい場合は、内蔵センサーの故障が考えられます。販売店またはサービスステーションにご相談ください。
- [車速パルスが接続されていません。簡易ハイブリッドで動作します。]  
ピンクリード線（車速信号入力）を接続してください。接続すると、3Dハイブリッドで初期学習をやり直します。

## ＜その他のエラーメッセージ＞

- [測位不能になりました。販売店またはサービスステーションに御相談ください。]  
ナビゲーション本体の故障、劣化等が考えられます。販売店またはサービスステーションにご相談ください。
- [GPSアンテナが接続されていません。接続を確認してください。]
- [GPSアンテナが異常です。販売店またはサービスステーションに御相談ください。]  
GPSアンテナの接続を確認してください。正しく接続されている場合は、断線・故障・劣化等が考えられます。販売店またはサービスステーションにご相談ください。
- [内蔵のセンサーが異常です。販売店、またはサービスステーションに御相談ください。]  
内蔵のセンサーの故障が考えられます。販売店またはサービスステーションにご相談ください。
- [取付け位置の変化を検出しました。センサーの再学習を開始します。]  
ナビゲーション本体の取り付け位置の変化を自動で検出した事をお知らせするメッセージです。