



X740C30701A



DSRCユニット

# ND-DSRC1

# 取付説明書

車への取り付けは、必ずこの取付説明書と別冊の「安全上のご注意」に従って正しく行ってください。指定以外に取り付け方や指定以外の部品を使用すると、事故やケガの原因となる場合があります。この場合は、当社では一切の責任を負いかねます。

## お客様へ

- 接続、取り付け作業は必ず取付業者で行ってください。  
また、セットアップ申込書に記入が必要になるため、「車載器管理番号」「型式登録番号」を控えておいてください。
- セットアップについては販売店にご相談ください。
- 本機と他のETC車載器またはDSRC車載器を同一の車両に搭載し利用することはできません。

## 販売店様へ

接続、取り付け作業が完了しましたら、この取付説明書はお客様へお渡しください。

パイオニア株式会社

〒153-8654 東京都目黒区目黒 1-4-1

© パイオニア株式会社 2009

&lt; KKNZX &gt; &lt; 09C00000 &gt; &lt; CZR5139-A &gt;

## 作業の進めかた

### ① はじめに

- 接続・取り付け部品を確認する

### ② 接続する

- 接続の前に知ってほしいこと
- 接続のしかた
- 動作を確認する

### ③ 取り付ける

- 取り付けの前に知ってほしいこと
- 車載器本体の取り付け位置
- 車載器本体の取り付け
- 外部アンテナの取り付け
- 外部アンテナの取り付け位置

### ④ 接続・取り付けが終わったら

- セットアップを行う

接続・取り付け後、セットアップ業者によるセットアップ作業が必要です。

# 接続・取り付け部品を確認する

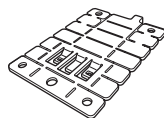
## ETC車載器関係



車載器本体  
× 1



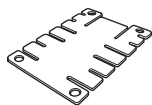
外部アンテナ × 1



ブラケット × 1



両面テープ  
(車載器用) × 1



両面テープ  
(ブラケット用) × 1



タッピングネジ  
(3 mm × 10 mm) × 4



M3 セムスネジ  
(3 mm × 8 mm) × 1

## コード関係



電源コード × 1



10ピンケーブル × 1



クランプ × 3



線材固定テープ × 1

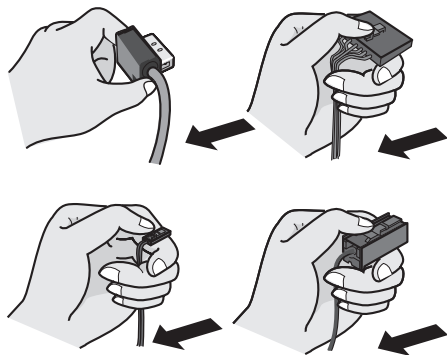
# 接続の前に知ってほしいこと

## 接続上のご注意

- 赤リード線（アクセサリ電源）は、常にバッテリーから電源が供給される電源回路には接続しないでください。接続すると車のバッテリーが消耗してしまいます。

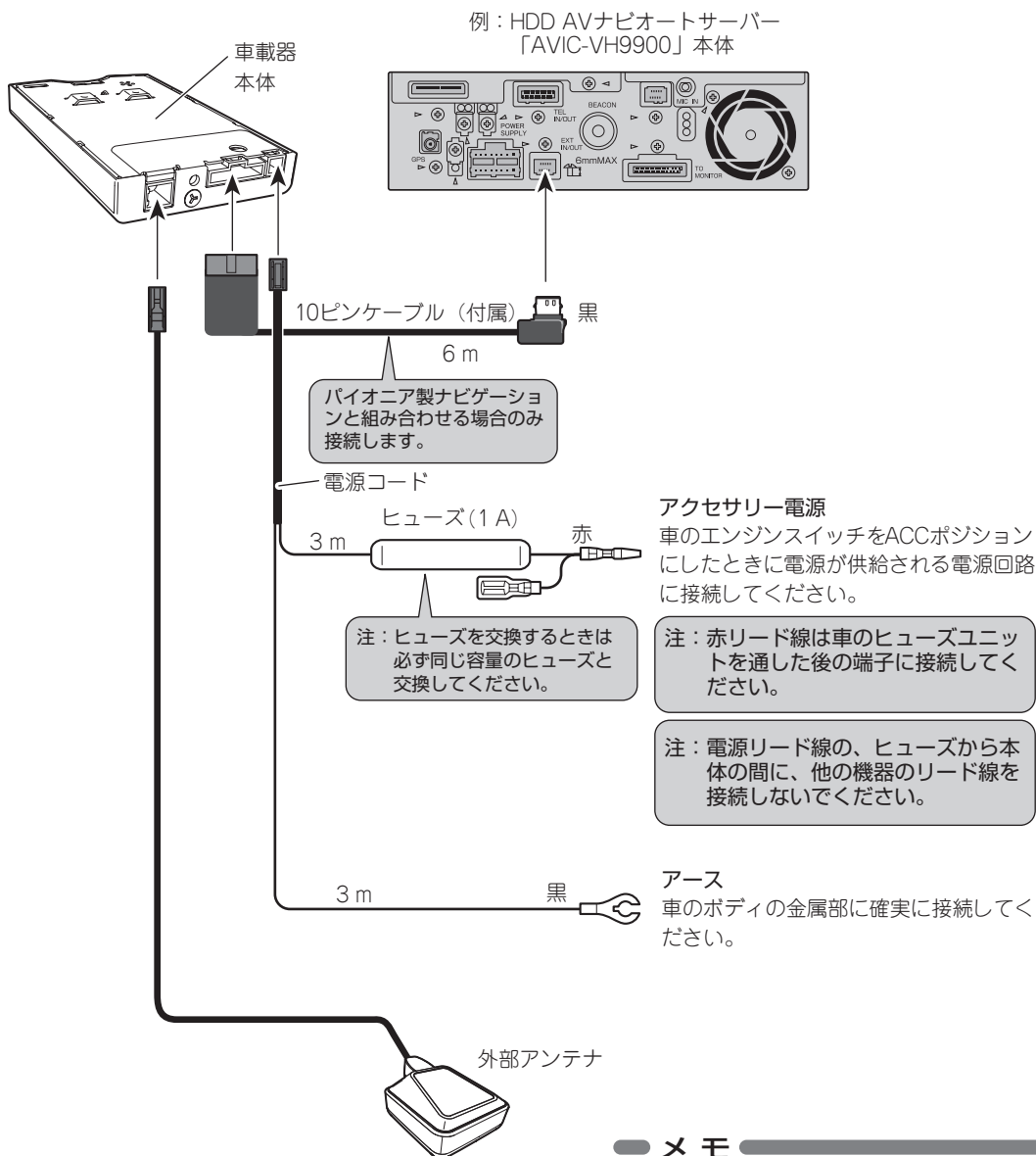
## コネクターの着脱のしかた

- コネクターは、“カチッ”と音がするまで押し込んで、確実に接続してください。スムーズに入らない場合は、無理に挿入しないでください。故障の原因となる場合があります。
- コネクターを外すときは図のようにコネクター部分を持って、ロックを押しながら引っ張ってください。コードを引っ張るとコードが抜けてしまうことがあります。



# 接続のしかた

— 詳しくはお買い上げの販売店にお問い合わせください —



## メモ

- 本機対応ナビゲーションについては、販売店にご相談ください。

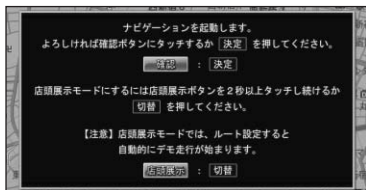
# 動作を確認する

接続が終わったら、次の操作を行って、本機が正常に動作することを確認してください。  
ここでは、HDDナビゲーション「AVIC-VH9900」を例として説明します。詳しくは、各製品の取扱説明書をご覧ください。

## 1 車のエンジンをかける



## 2 次の画面が表示されたら [確認] にタッチする



この画面は、ナビゲーションの初期学習が完了していないときにエンジンをかけると表示されます。初期学習が完了している場合は、現在地画面が表示されます。

## 3 「メニュー」ボタンを押す



## 4 [情報・通信] → [ハードウェア情報] → [取付け状態] の順にタッチする



## 5 「ETC/DSRCユニット」が「OK」になっていることを確認する



「ETC/DSRCユニット」が「OK」の場合は、正しく接続されています。  
「NG」の場合は、正しく接続されていません。もう一度、接続に間違いがないか目で見て確認してください。  
エラー番号が表示されている場合は、『取扱説明書』をご覧ください。

## メモ

- 正常に動作しない場合は、ナビゲーションのリセットボタンを押してください。  
(『ナビゲーションの取扱説明書』)

# 取り付けの前に知ってほしいこと

## ⚠ 警告

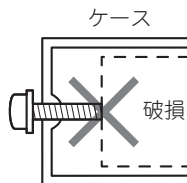
- エアバッグ装着車に取り付ける場合は、エアバッグのカバー部分および作動時の妨げになるような場所には絶対に取り付けしないでください。エアバッグが正常に動作しなかったり、動作したエアバッグで本機が飛ばされ、事故やけがの原因となります。

## ⚠ 注意

- エアバッグ装着車に取り付ける場合は、車両メーカーに作業上の注意事項を確認してから作業を行ってください。エアバッグが誤動作する原因となることがあります。

## 取り付け上のご注意

- 必ず付属の部品を指定通りに使用してください。指定以外の部品を使用すると、機器内部の部品をいためたり、しっかりと固定できずに外れたりして危険です。



## 取り付けのポイント

### 取り付け、固定する前に

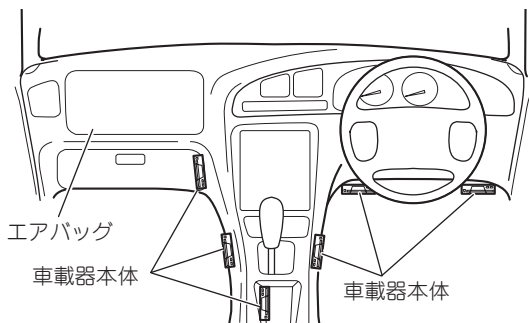
- まず仮接続を行い、本機が正常に動作することを確認してから、取り付けを行ってください。正常に動作しない場合は、接続に間違いがないか、もう一度チェックしてください。

### 両面テープを貼り付ける前に

- 両面テープを貼り付けるところは、汚れをよくふきとってください。

# 車載器本体の取り付け位置

## 推奨取り付け位置



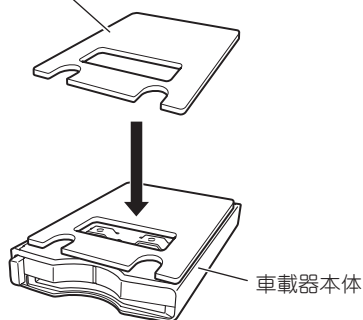
# 車載器本体の取り付け

ブラケットを使わない場合

## 1 両面テープを車載器本体に貼り付ける

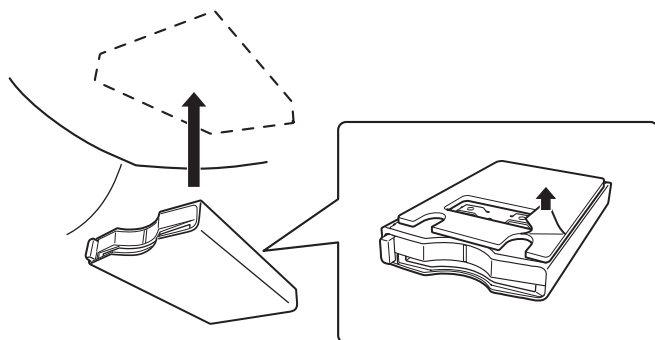
車載器本体の上面に、両面テープ（車載器用）を貼り付けます。

両面テープ  
（車載器用）



## 2 車載器本体を取り付ける

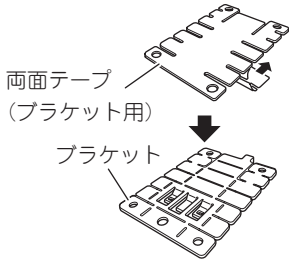
車載器本体の上面に貼った両面テープの反対側をはがして、運転に支障がない場所（※「車載器本体の取り付け位置」）に取り付けます。



## ブラケットを使う場合

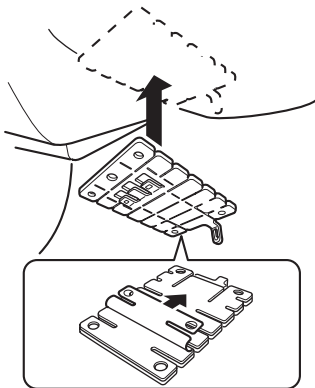
### 1 両面テープをブラケットに貼り付ける

両面テープ（ブラケット用）をはがして、ブラケットの取り付け面に貼り付けます。



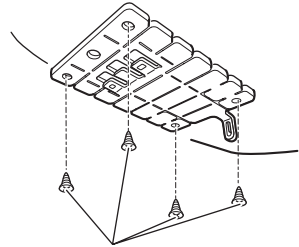
### 2 ブラケットを取り付ける

ブラケットの取り付け面に貼った両面テープ（ブラケット用）の反対側をはがし、運転に支障がない場所（※「車載器本体の取り付け位置」）へブラケットをしっかりと貼り付けます。



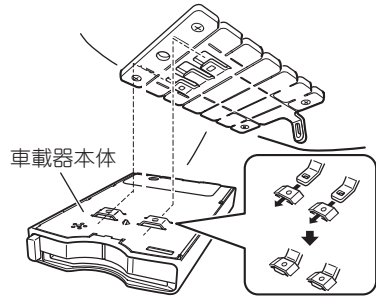
### 3 タッピングネジで固定する

タッピングネジ（3 mm × 10 mm）4本で、ブラケットをダッシュボードなどへ固定します。



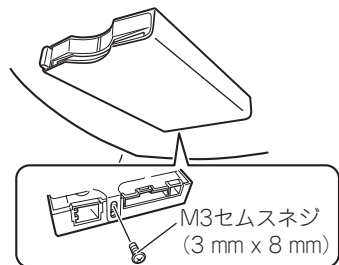
### 4 車載器本体を取り付ける

車載器本体のブラケット取り付け穴に、ブラケットのツメを差し込みます。



### 5 車載器本体をネジで留める

車載器本体裏側でブラケットとETC車載器本体をM3セムスネジ（3 mm × 8 mm）で留めます。

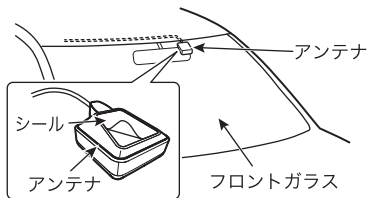




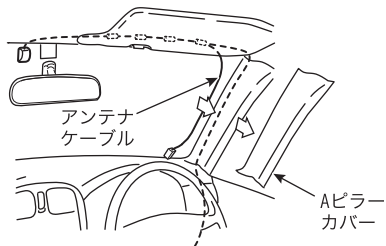
# 外部アンテナの取り付け

## 1 外部アンテナを取り付ける

外部アンテナのシールをはがして、フロントガラス面（車内側）の指定位置に取り付けます。

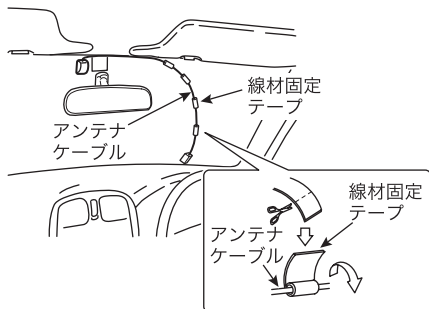


## 3 Aピラーカバーを外して、外部アンテナケーブルを通す



## 2 線材固定テープを貼る

線材固定テープを適宜に切り、等間隔に外部アンテナケーブルに巻きつけます。外部アンテナケーブルをフロントガラスと天井の内張りの隙間に押し込みます。



## お願い

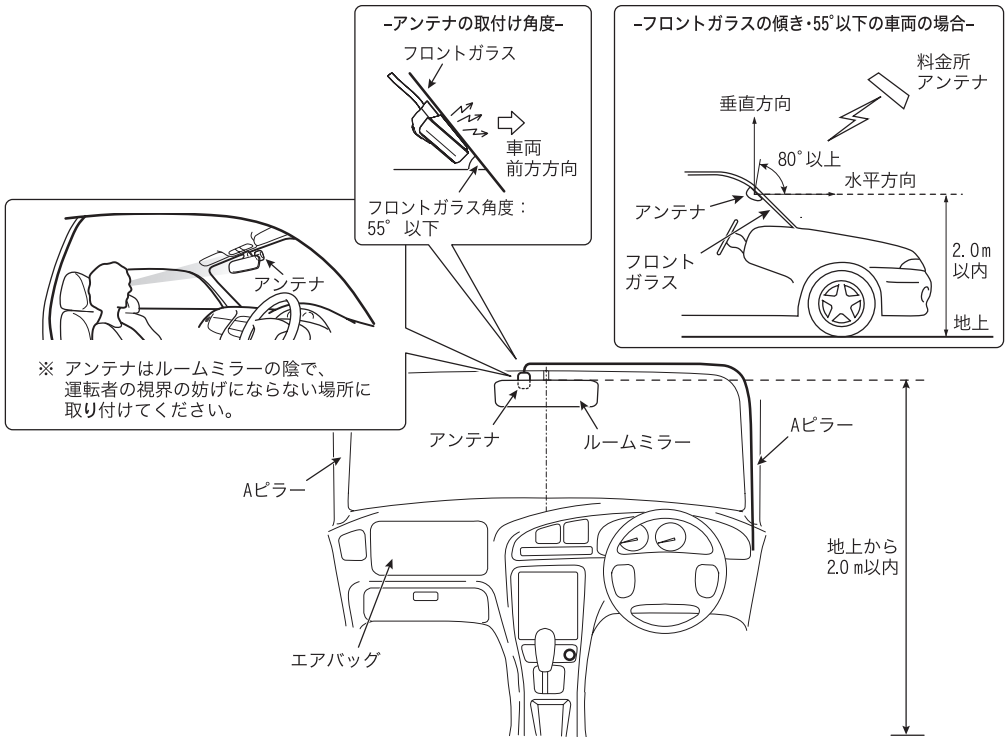
- 外部アンテナ接続端子に無理な力が加わらないように、外部アンテナケーブルを配線してください。
- 外部アンテナケーブルがあまった場合、切ったり折ったりせずに、最初の梱包状態のように円く束ねてください。
- 外部アンテナケーブルを配線するときは、折り曲げ半径が15 mm以上で配線を行ってください。
- ケーブル類は、クランプでしっかり固定して配線してください。

# 外部アンテナの取り付け位置

## 取り付け上のご注意

- 外部アンテナは、車内取り付け専用です。フロントガラスに取り付けてください。
- 地上からアンテナまでの取り付け位置の高さが2.0 m以内のみ適用です。
- フロントガラス内側にフィルムアンテナなどが設置されている場合は、フィルムアンテナなどの上に外部アンテナを取り付けしないでください。

- 外部アンテナの取り付け位置は、料金アンテナからの電波を受信するために水平方向を基準にして上方向に $80^{\circ}$ の範囲に金属遮へい物(金属製品等)がない位置に取り付けてください。
- フロントガラスに電波を反射するメタルガラス(熱線反射ガラス)を採用している車両では、料金所との無線通信が正常に行われず機能しないことがあります。
- 外部アンテナの取り付けるフロントガラス角度が、水平面から $55^{\circ}$ 以下であることを確認してください。



## メモ

- 国土交通省発令の「道路運送車両法の保安基準第29条第4項第7号に規定する運輸大臣が指定したものを定める告示(平成11年12月27日運輸省告示第820号)」を遵守しています。

## お知らせ

- フロントガラス取り付けに関し、平成11年12月27日告示の道路運送車両の保安基準第29条第4項第7号（運輸大臣または地方運輸局長が指定したもの）に対する運輸省告示第八百二十号への適合性に対し、保安基準に適合する商品として、該当箇所への装着に対し、車両検査の対象品として基準を満たす商品であることを確認しています。

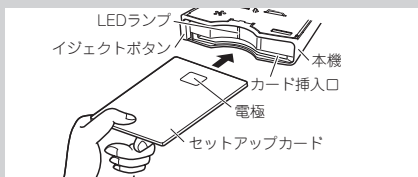
本製品は、同梱の取付説明書・取扱説明書の指示通りに、正しく取り付けされた場合に限り保安基準に適合いたします。取付説明書・取扱説明書の指示以外の取り付け方や、その他の改造などを行ったときにその適合性を保証するものではありません。

# セットアップを行う

接続・取り付けが終わったら、セットアップ（車両情報の登録）を実行します。

## セットアップ時のご注意

- セットアップカードの表裏を逆に挿入した場合、セットアップができず「エラー03」になります（ブザー音：“ピー”約5秒間）。セットアップカードは必ず電極を上にしてカード挿入口の奥まで差し込んでください。



- 未セットアップの状態ですべてのカードをカード挿入口に挿入すると、「エラー06」になります（ブザー音：“ピーピーピー”）。
- セットアップ完了後、再度セットアップカードをカード挿入口に挿入すると、「エラー03」になります（ブザー音：“ピー”約5秒間）。

※エラー番号はナビゲーションの画面に表示されます。

## セットアップのしかた

### 1 電源を入れる

エンジンスイッチをACCまたはONにします。



本機のブザーが“ピー”と約5秒間なります。LEDランプは、緑色点滅と橙色点滅を交互に2秒間繰り返した後、橙色点滅に移行します。

### 2 セットアップカードをカード挿入口の奥まで差し込む

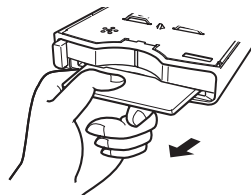
本機のブザーが“ピッ”と鳴り、LEDランプが橙色に点灯します。約3秒後にセットアップが完了し、ブザーが約1秒間“ピー”と鳴り、LEDランプは緑色点灯と橙色点灯を交互に繰り返します。

### 3 イジェクトボタンを押す



カードが本機の接点から外れ、本機のブザーが“ピッ”と鳴り、LEDランプが橙色に点灯します。

### 4 セットアップカードを手前にゆっくり引き出す



## 電源を入れたとき（エンジンスイッチをACCまたはONにした場合）の動作状態

電源を入れたとき（エンジンスイッチをACCまたはONにした場合）の動作状態は『取扱説明書』をご覧ください。