

TS-J6910A

INPUT 180W MAX.

カーステレオ用埋込型スピーカー 16 cm×24 cmコアキシャル2ウェイ

正しくご使用いただくために、この取扱説明書を最後までお読みください。お読みになったあとは、保証書と一緒に大切に保管してください。また、お車への取付は、販売店様にご相談ください。尚、車種、年式、グレードによって取付情報を確認する必要がありますので、適合車種の詳細については販売店様にご相談ください。

●ご注意とお願い

- ・本スピーカー取付後、取外した車両部品を逆の手順で取付けてください。
- ※本取付例は運転席側を元に説明しています。助手席側は、運転席側を参考にしてください。
- ※この取扱説明書は平成21年1月現在の調査情報に基づいています。車種によっては、それ以降に車両の追加や変更が行われる場合があり、その際、取付の仕方が変わっている場合があります。
- ※ドアや後席側面等は、雨水が回りこむことがあるため、必ず付属の防水パッキンを取扱説明書にしたがって取付けてください。ウーファー部は防水仕様となっておりますが、車種によっては別途防水対策が必要な場合があります。特に、純正の防水カバーを外す必要がある時などは、現車に合わせて万全な防水対策を行ってください。
- ※本製品は付属のネットワークを必ず使用してください。
- ※付属のネットワークケースには排水用の穴が開いておりますが、なるべく雨水のかりにくい場所を選んで取付けてください。
- ※一部車種ではシートベルト固定ボルトを外す必要がありますが、本取扱説明書に従って取外し、取付を行ってください。また、取付後1000km走行後に、ボルトのゆるみを防止するために再度締め付けを行ってください。
- ※シートベルトやシートを外す作業がある車種については、専門知識を有する販売店様で取付を行ってください。取付不備を含め、指定車種の指定の位置以外への取付等によって起きた事故に対して、当社は責任を負いかねますのでご注意ください。
- ※スピーカーを取付ける際、取付情報上では取付可能であっても、車両の個体差により取付けた商品が車両側に干渉する場合があります。その場合は別途内張り(グリル部の裏側等)の加工を行ってください。
- ※車種によっては商品の取付後、内張り等にビリ音が発生する場合があります。その場合は別途ビリ止め対策を行ってください。

●付属品

- ① φ4mm×16mm ⑧ ×8
- ② φ5mm×20mm ⑧ ×8
- ③ M4mm×16mm ⑧ ×8
- ④ M5mm×20mm ⑧ ×8
- ⑤ φ10mm×φ4.5mm ⑧ ×8
- ⑥ φ8mm×φ4mm ⑧ ×8
- ⑦ M4mmナット ⑧ ×8
- ⑧ ウレタンパッキン(細) ⑧ ×1
- ⑨ 防振パッキン(太) ⑧ ×1
- ⑩ 樹脂ブラケット ⑧ ×2
- ⑪ 接続キャップ ⑧ ×4
- ⑫ 変換コネクタ(二股タイプ) ⑧ ×2
- ⑬ 変換コネクタ(灰色カバー) ⑧ ×2
- ⑭ 変換コネクタ(白色カバー) ⑧ ×2
- ⑮ ネットワーク ⑧ ×2
- ⑯ クッション(ネットワーク用) ⑧ ×2
- ⑰ クッション ⑧ ×1
- ⑱ ロックタイ ⑧ ×4

●使用付属品一覧

個装箱底面の適合車種リストを参照し、ご自分の車にあった付属品を使用してください。

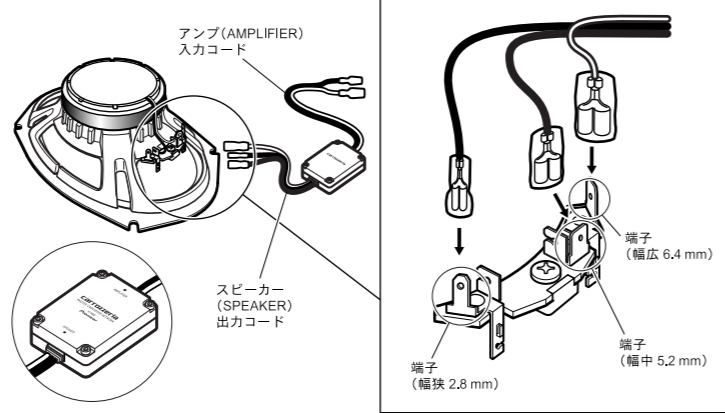
取付方法	使用付属品
A	③、⑤、⑥、⑦、⑨、⑪、⑬、⑮、⑯、⑰、⑱
B	①、⑤、⑨、⑪、⑬、⑮、⑯、⑰、⑱
C	②、⑨、⑪、⑬、⑮、⑯、⑰、⑱
D	④、⑧、⑨、⑩、⑫、⑮、⑯、⑰、⑱
E	⑧、⑨、⑩、⑫、⑮、⑯、⑰、⑱
F	②、⑧、⑨、⑩、⑫、⑮、⑯、⑰、⑱
G	③、⑤、⑨、⑬、⑮、⑯、⑰、⑱
H	③、⑤、⑧、⑨、⑩、⑬、⑮、⑯、⑰、⑱
I	②、⑨、⑬、⑮、⑯、⑰、⑱
J	④、⑧、⑨、⑩、⑫、⑮、⑯、⑰、⑱
K	①、⑤、⑨、⑬、⑮、⑯、⑰、⑱
L	①、⑤、⑧、⑨、⑩、⑫、⑮、⑯、⑰、⑱
M	⑨、⑬、⑮、⑯、⑰、⑱
N	②、⑨、⑬、⑮、⑯、⑰、⑱
O	②、⑧、⑨、⑩、⑫、⑮、⑯、⑰、⑱
P	②、⑧、⑨、⑩、⑫、⑮、⑯、⑰、⑱
Q	①、⑤、⑨、⑬、⑮、⑯、⑰、⑱
R	②、⑨、⑫、⑮、⑯、⑰、⑱
S	①、⑤、⑧、⑨、⑩、⑫、⑮、⑯、⑰、⑱
T	②、⑧、⑨、⑩、⑫、⑮、⑯、⑰、⑱

●接続方法

各メーカー、車種ごとに使用する付属のコードが違いますので、詳細については、メーカー別取付方法及び使用付属品一覧を参照してください。

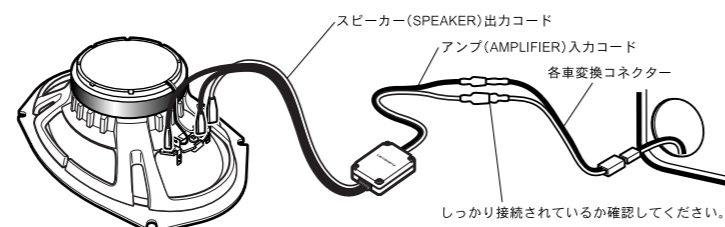
車両ハーネスを使用してネットワークを接続する場合

(i) 図のようにスピーカーにネットワーク⑮のスピーカー(SPEAKER)出力コードを接続します。



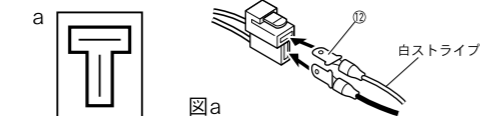
スピーカー端子にコネクタをしっかりと差し込みます。スピーカーを破損する恐れがありますので、接続の際は接続箇所を十分に確かめてから接続してください。

(ii) ネットワーク⑮のアンプ(AMPLIFIER)入力コードに各車変換コネクタを接続し、車両ハーネスに接続します。



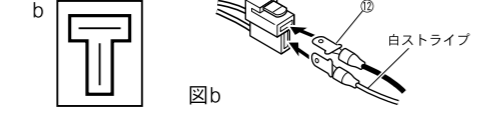
[三菱車の場合]

・車内に配線されているコネクタ形状がaの場合、図aのように接続します。
・純正オーディオが6スピーカー仕様などで、フロントドアとダッシュボードの両方にスピーカーが装着されている場合、スピーカー保護のため、ダッシュボード部のスピーカーを外す必要があります。



[三菱車以外でコネクタ形状がbの場合]

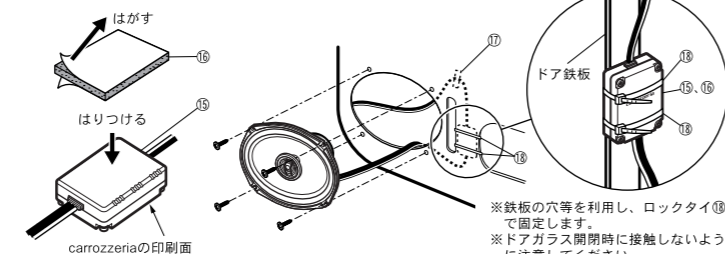
・車内に配線されているコネクタ形状がbの場合、図bのように接続します。



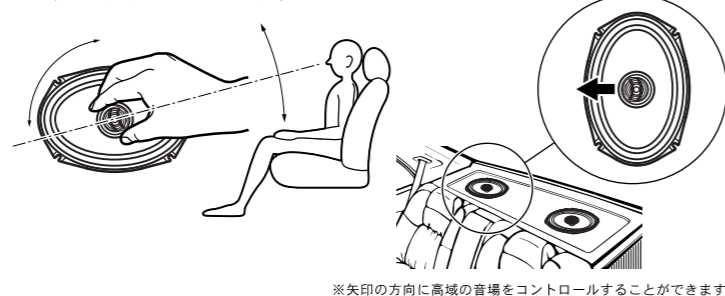
[ホンダ車の場合]

・変換コネクタ⑬を使用して接続します。
[その他の場合]
・接続キャップ⑪を使用して接続します。
(●接続キャップ⑪の使用方を参照してください。)

(iii) スピーカーを取付けます。ネットワーク⑮本体はクッション(ネットワーク用)⑯を貼った後、ロックタイ⑱で鉄板裏等へ固定してください。たるんでいるネットワークのコードはクッション⑰で固定してください。

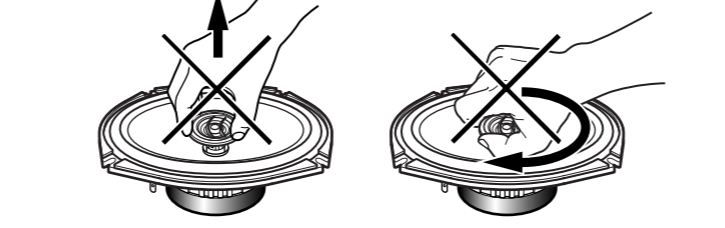


(iv) ツイーターを回転させる事により、音場をコントロールすることができます。スピーカーを取付けた後、ツイーターを回転させ、リスニングポジションにあわせて好みの音場に調整してください。(回転範囲は±90°です)

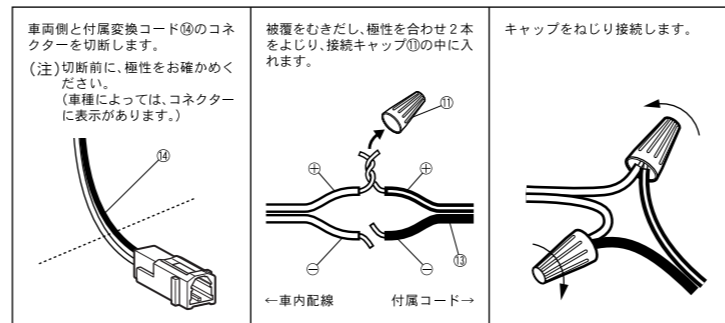


●破損防止の為のご注意とお願い

本スピーカー取付の際、ツイーター部を持ち上げると破損する恐れがある為、ツイーター部は持たないでください。又、ツイーターを力いっぱい回転させますと破損する恐れがある為、適度な力で回転させてください。(回転範囲は±90°です)

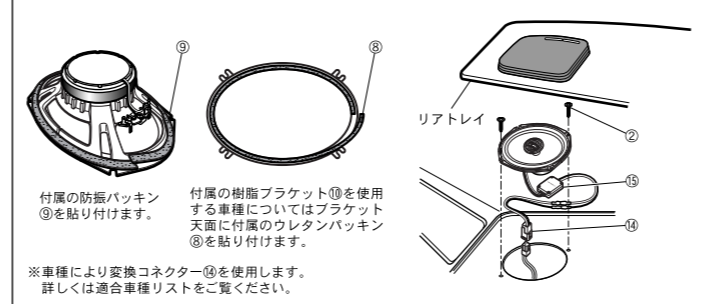


●接続キャップ⑪の使用法



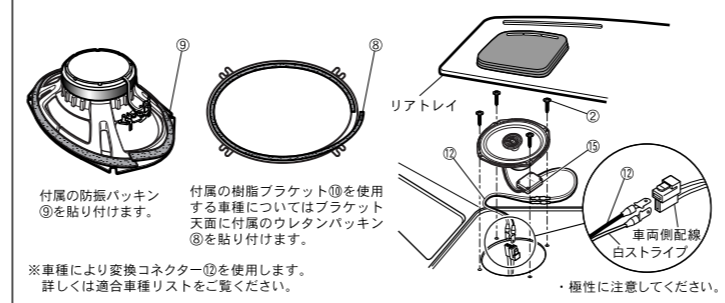
マツダ車

●取付方法……リアトレイへの取付



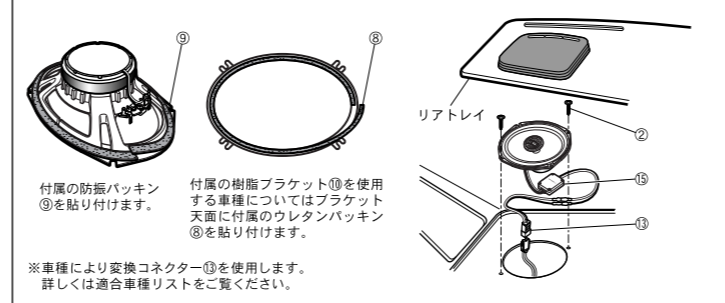
日産車

●取付方法……リアトレイへの取付



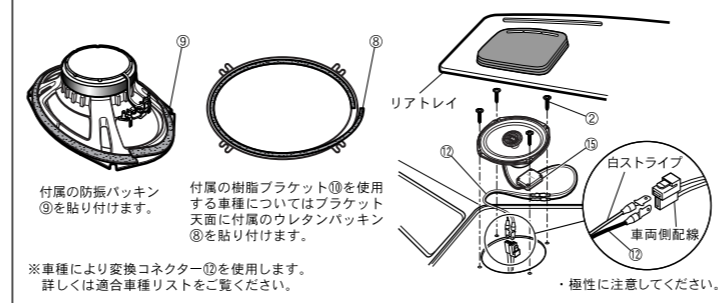
ホンダ車

●取付方法……リアトレイへの取付

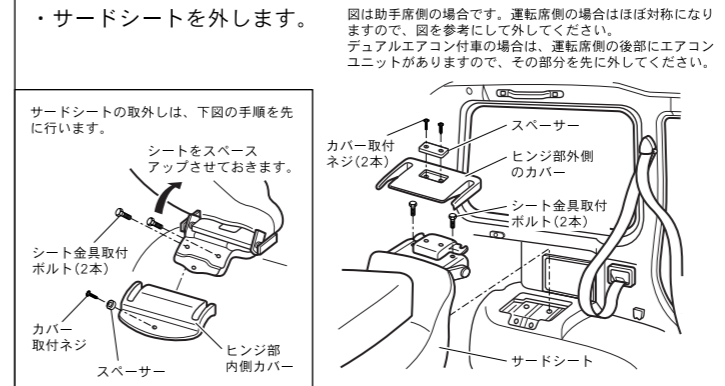


三菱車

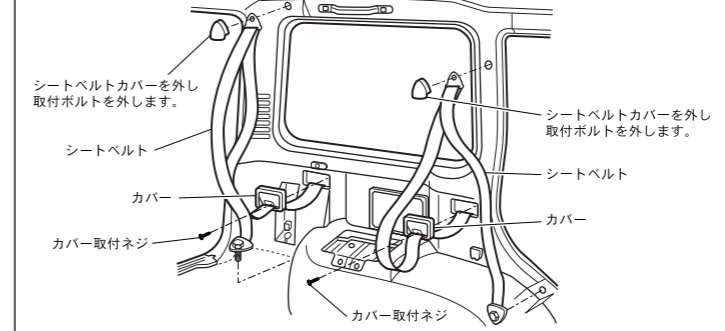
●取付方法……リアトレイへの取付



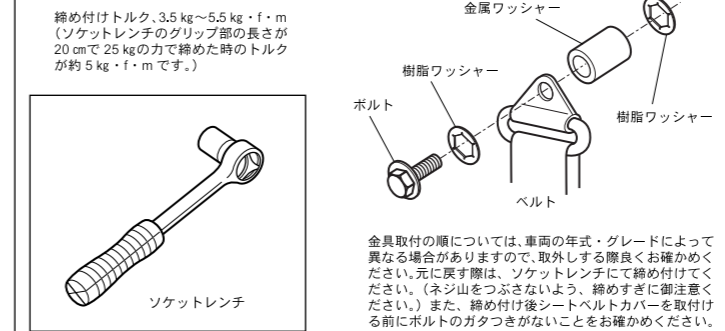
●パジェロ・ロングボディ(H3/1~H11/9)取付例 ・リアサイド 使用付属品②⑧⑨⑩⑫⑬⑮⑰⑱



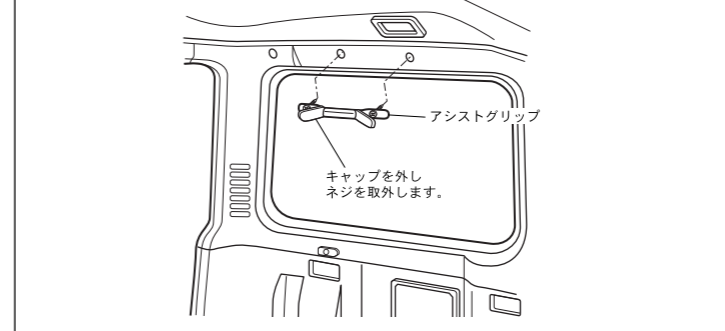
・シートベルトを外します。(セカンド・サードシート用)



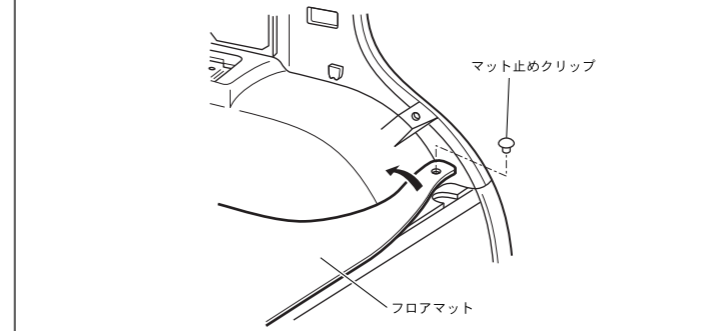
・金具取付順



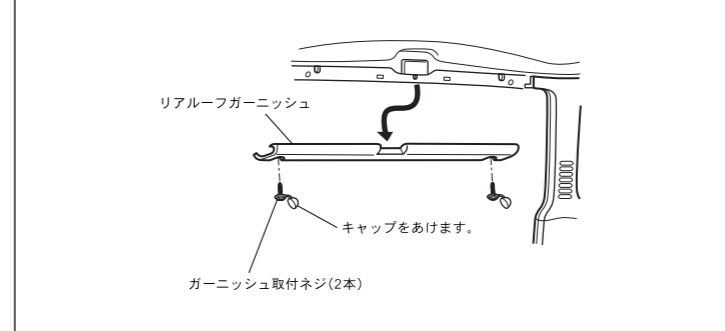
・アシストグリップを外します。



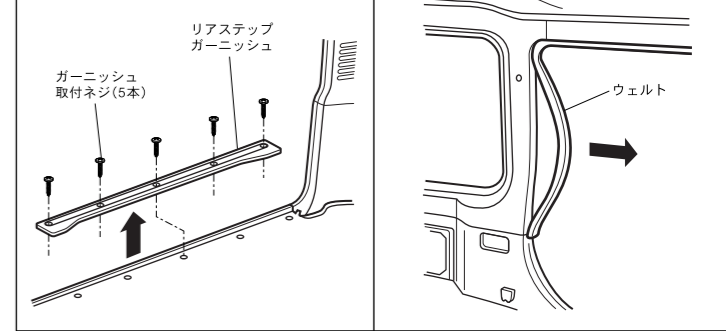
・フロアマットをめくりまします。



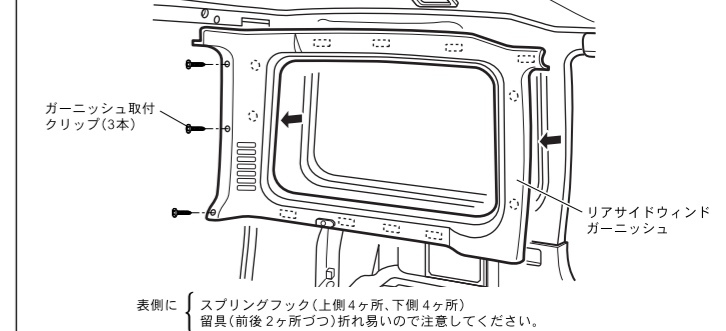
・リアルーフガーニッシュを外します。



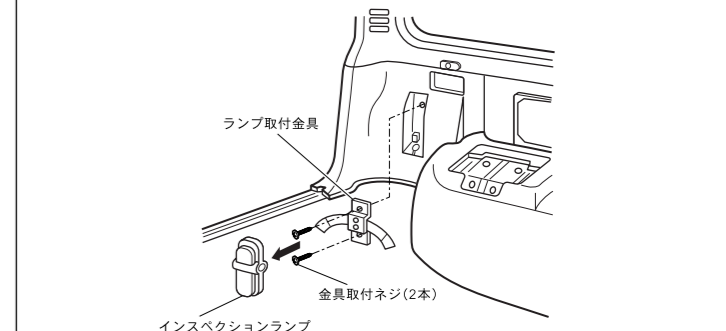
・リアステップガーニッシュを外します。 ・ウェルトを外します。



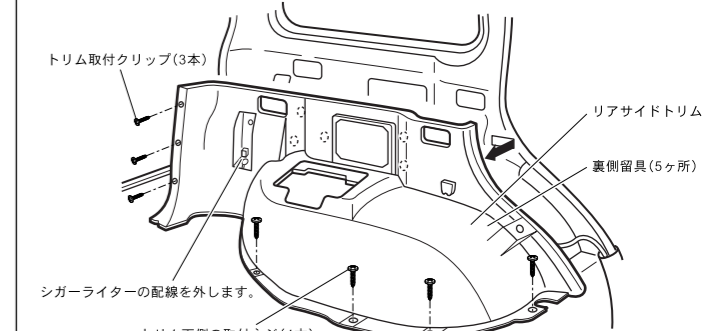
・リアサイドウィンドガーニッシュを外します。



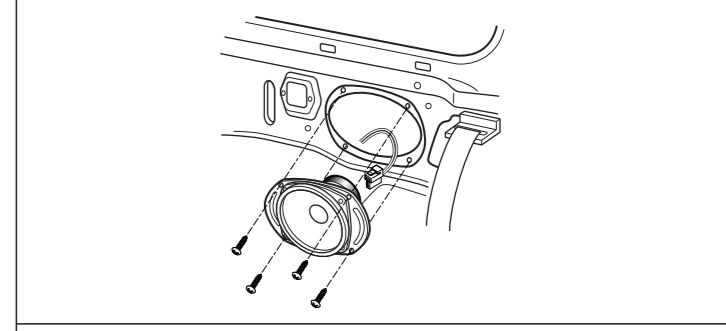
・インスペクションランプを外します。



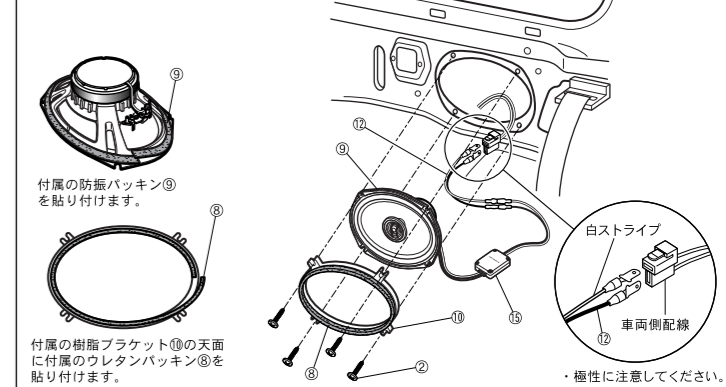
・リアサイドトリムを外します。



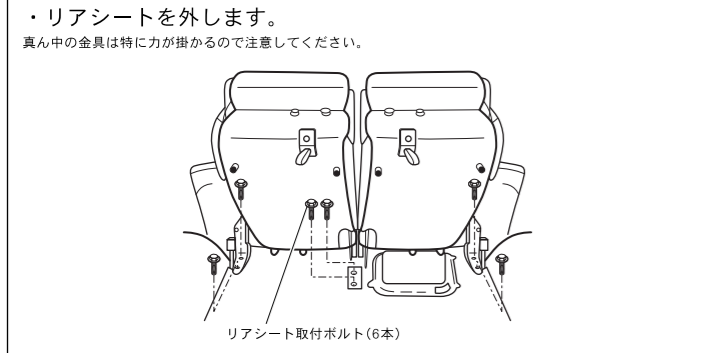
・純正スピーカーを鉄板ブラケットごと取外します。



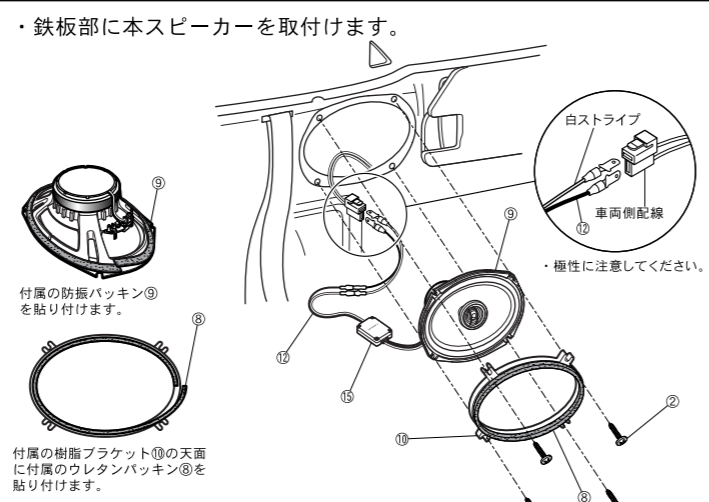
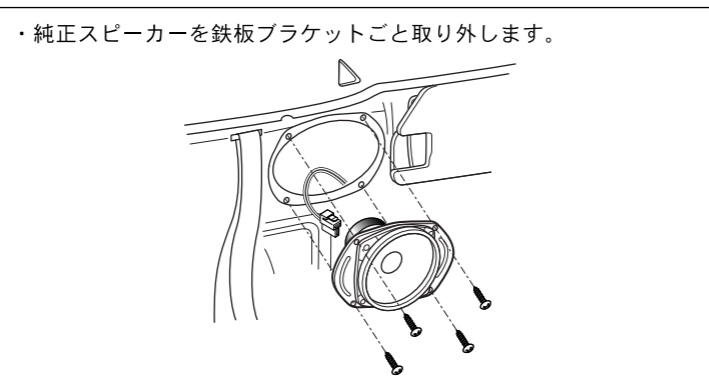
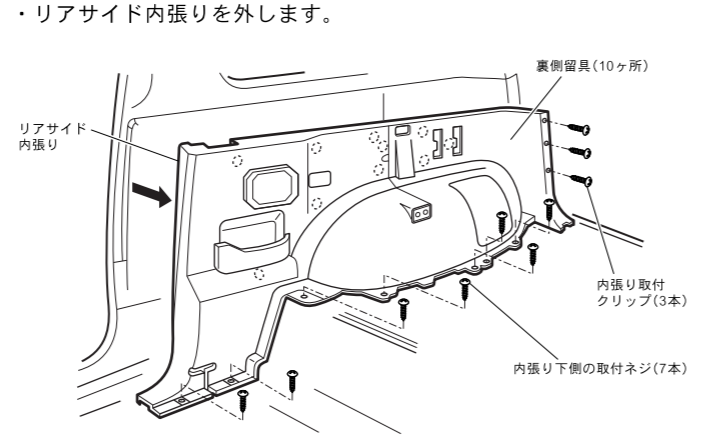
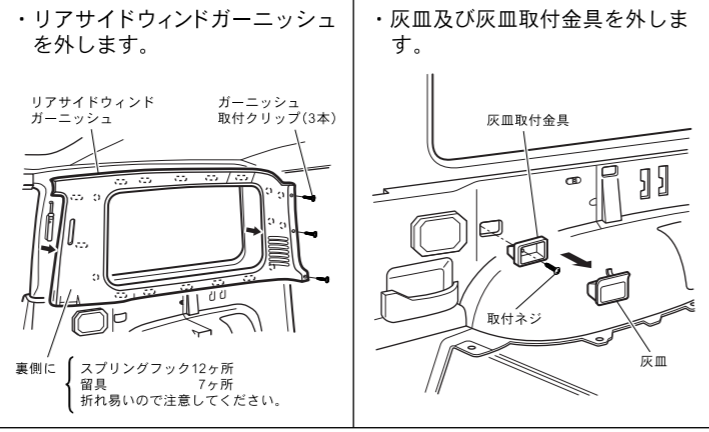
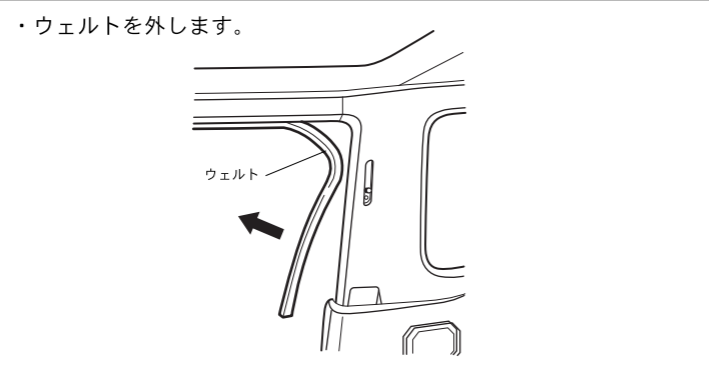
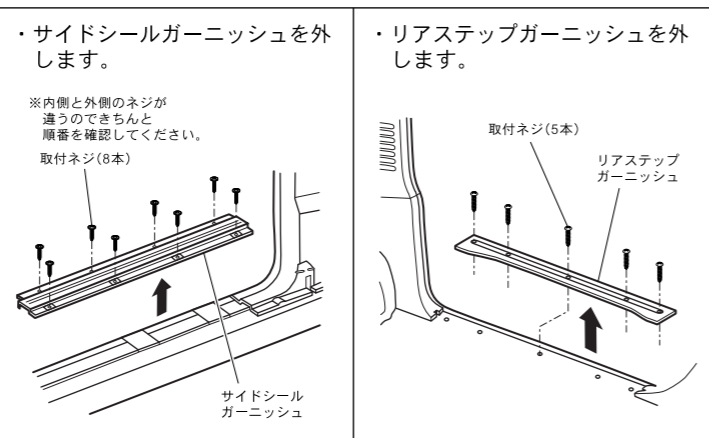
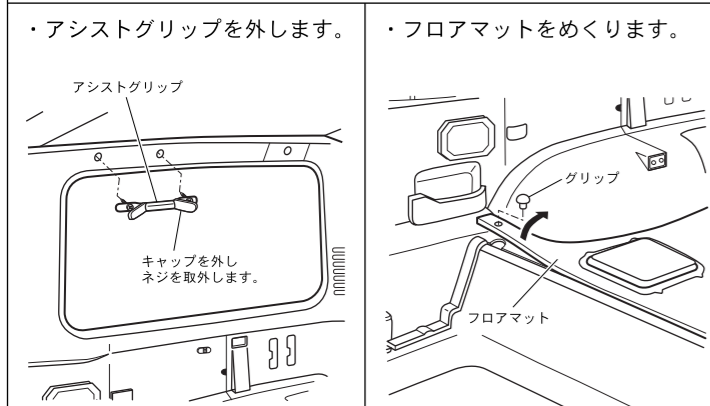
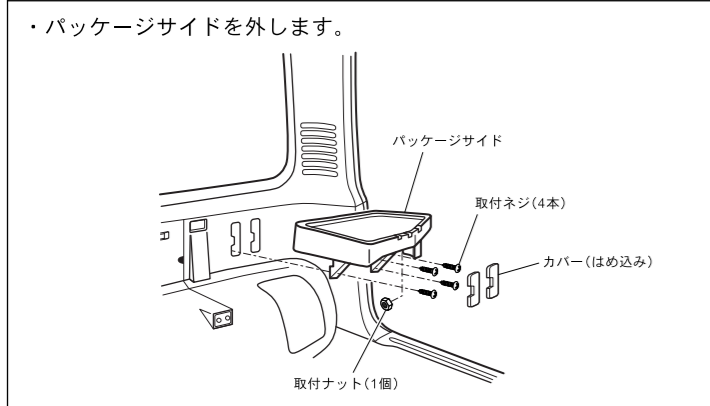
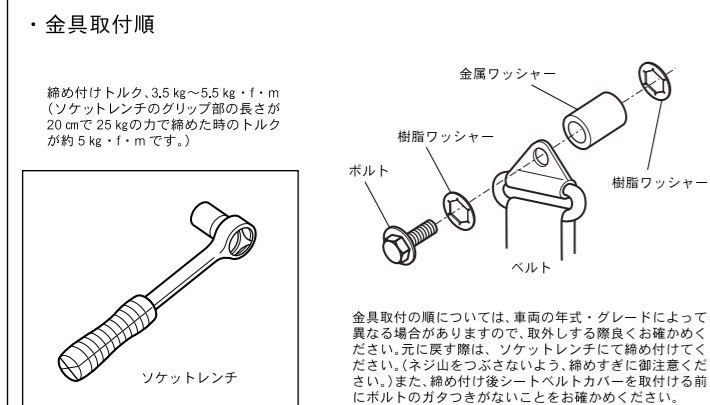
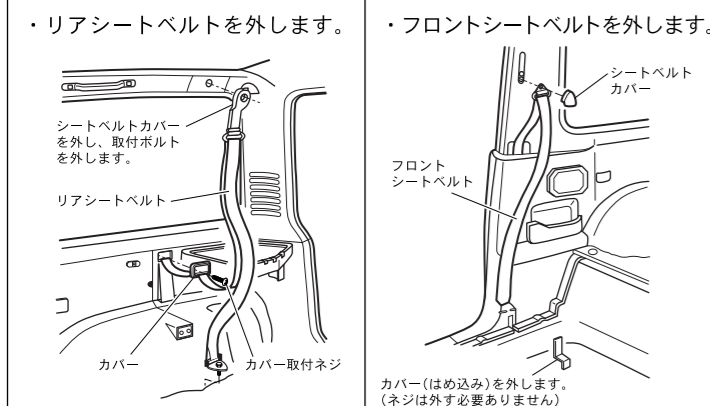
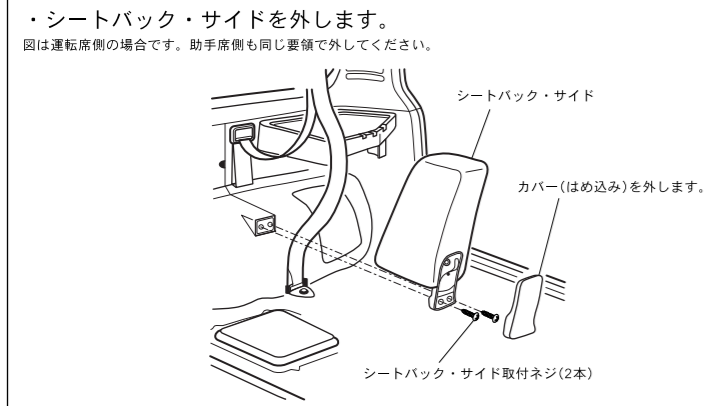
・鉄板部に本スピーカーを取付けます。



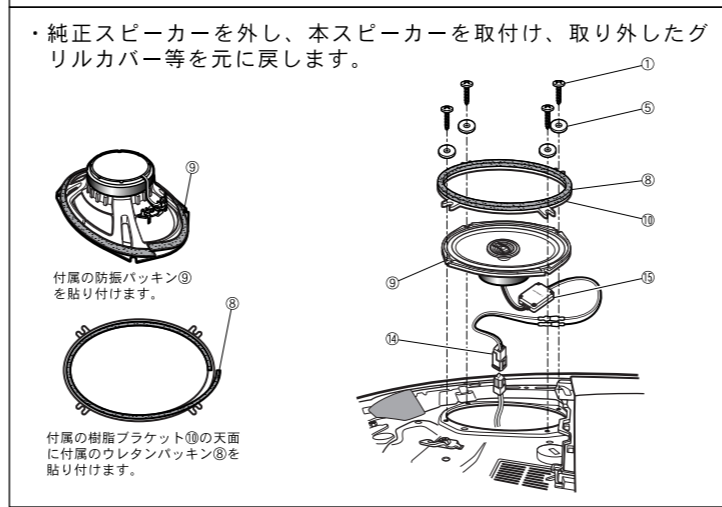
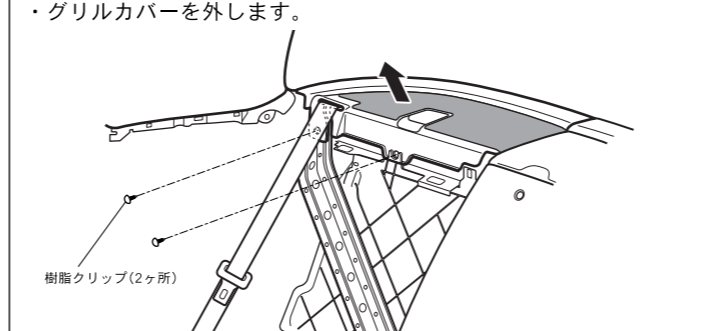
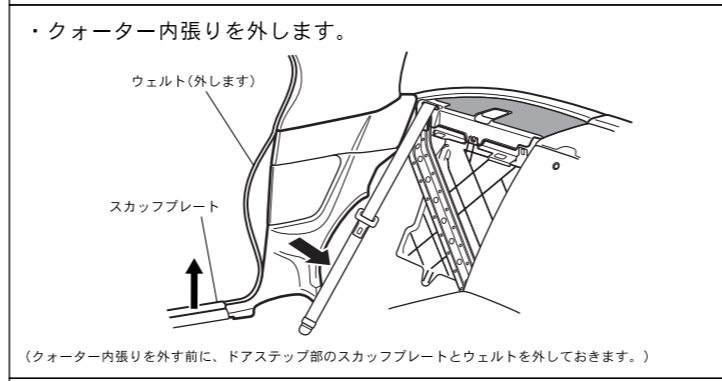
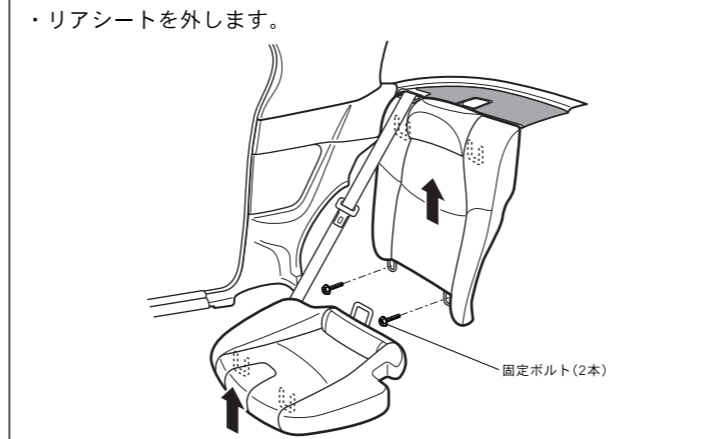
●パジェロ・ショートボディ (H3/1~H11/9) 取付例
 ・リアサイド
 使用付属品②⑧⑨⑩⑫⑬⑭⑮⑯⑰⑱



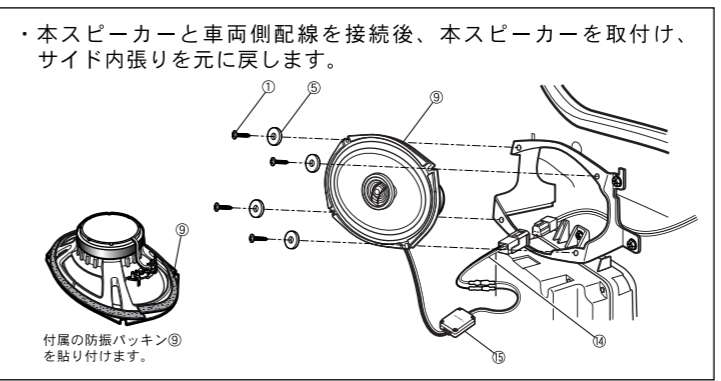
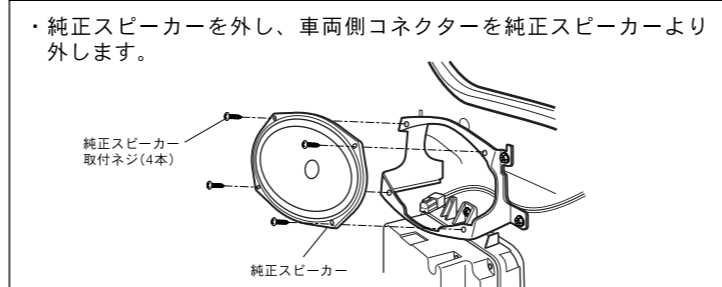
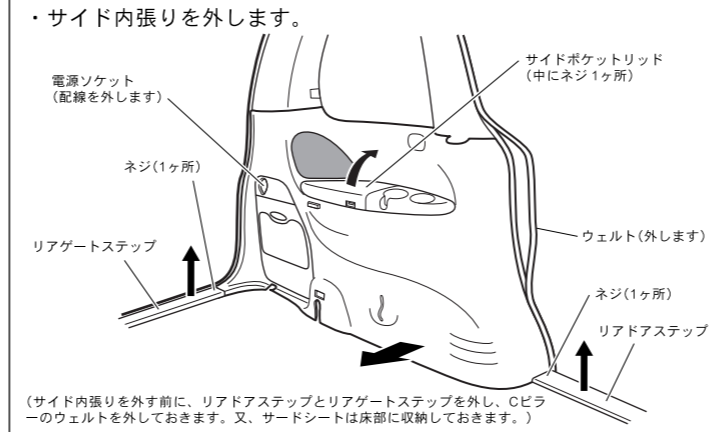
※シートは2分割になっていますが、中央部の金具は両方のシートと一緒に取付けている為、両方のシートを一緒に外します。(2人で作業すると楽に外せます。)



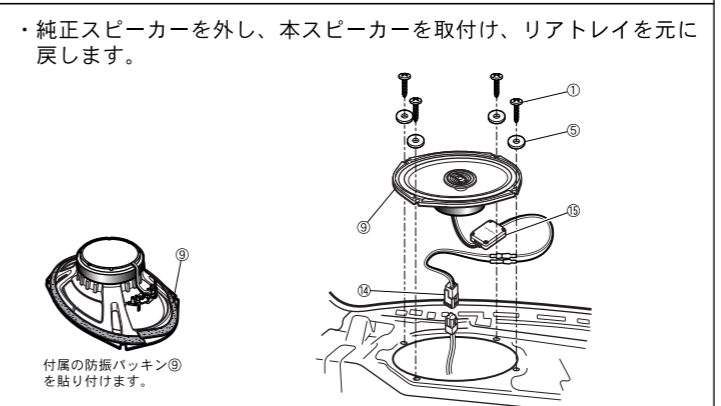
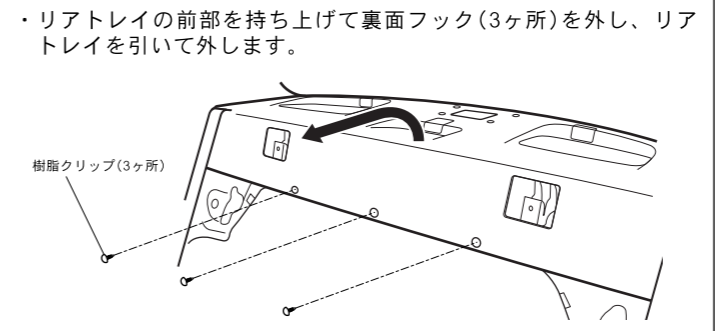
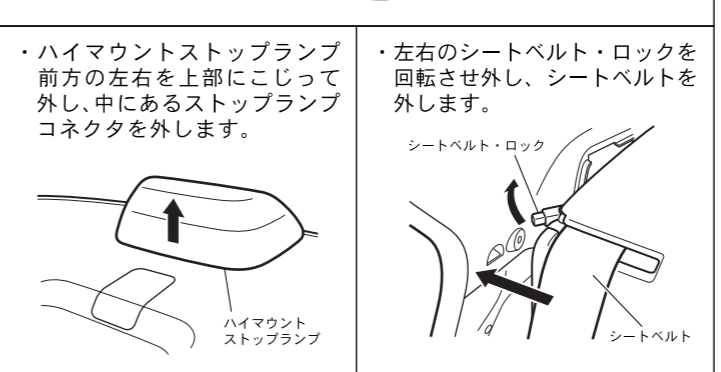
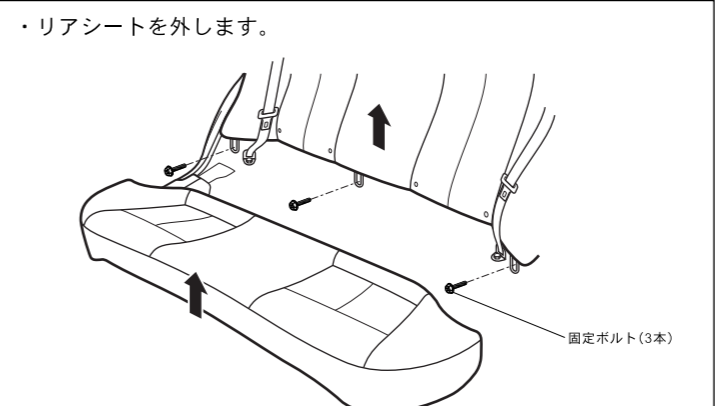
●RX-8(H15/5~H20/3)取付例
 ・リアトレイ
 使用付属品①⑤⑧⑨⑩⑫⑬⑭⑮⑯⑰⑱



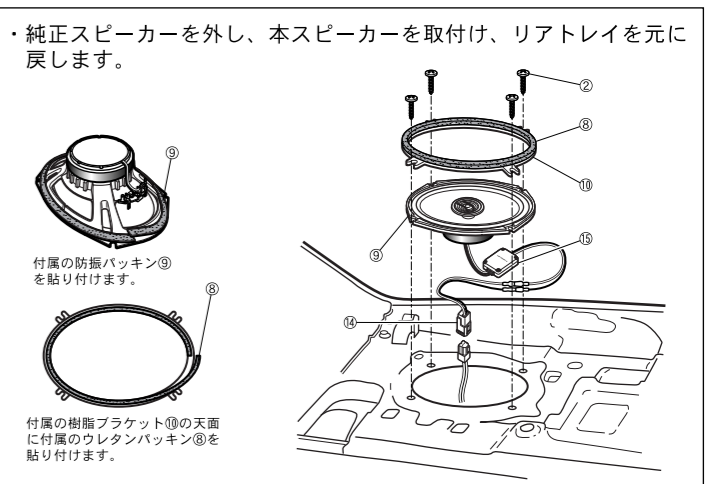
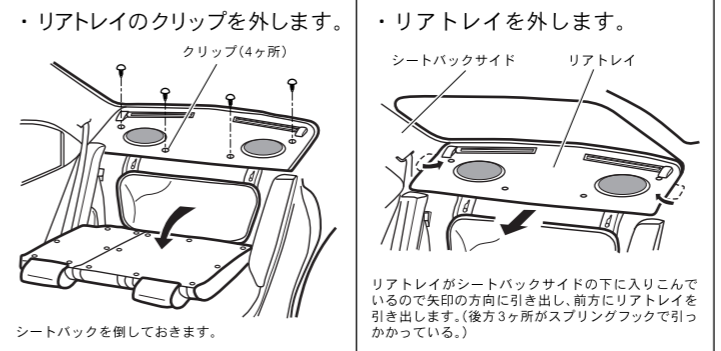
●MPV(H11/6~H18/2)取付例
 ・リアサイド
 使用付属品①⑤⑨⑫⑬⑭⑮⑯⑰⑱



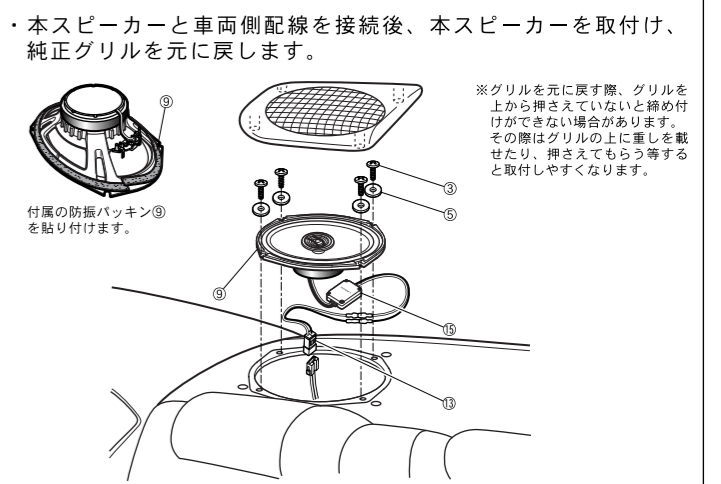
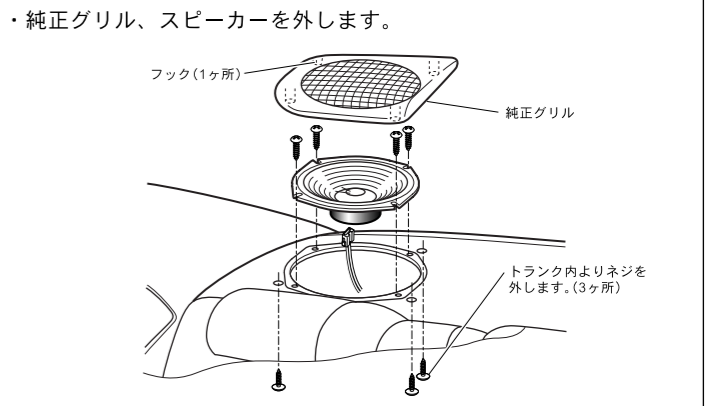
●ファミリア4セダン(H10/6~H15/8)取付例
 ・リアトレイ
 使用付属品①⑤⑨⑫⑬⑭⑮⑯⑰⑱



●ファミリア4セダン(H6/6~H10/6)取付例
 ・リアトレイ
 使用付属品②⑧⑨⑩⑫⑬⑭⑮⑯⑰⑱



●アコード4セダン(H5/9~H9/9)取付例
 ●インテグラ4HT(H5/7~H13/7)取付例
 ・リアトレイ
 使用付属品③⑤⑨⑬⑮⑯⑰⑱



●シビック3ドア(H7/9~H12/9)取付例
 ・リアサイド
 使用付属品①⑤⑧⑨⑩⑬⑮⑯⑰⑱

