

Pioneer

バックカメラユニット

ND-BC4

取扱説明書

車への取り付けは、必ずこの取扱説明書に従って正しく行ってください。指定以外の取り付け方法や指定以外の部品を使用すると、事故やケガの原因となる場合があります。この場合は、当社では一切の責任を負いかねます。

販売店様へ

取り付け作業が完了しましたら、この取扱説明書をお客様へお渡しください。

| カスタマーサポートセンター（全国共通フリーコール） | |
|---|---|
| 受付時間 | 月曜～金曜 9：30～18：00、土曜・日曜・祝日 9：30～12：00、13：00～17：00（弊社休業日は除く） |
| ●カーオーディオ／カーナビゲーション商品のご相談窓口およびカタログのご請求窓口 | ： ☎ 0120-944-111 |
| | ： 【一般電話】 03-5496-8016 |
| ●ファックス受付 | ： 03-3490-5718 |
| <ご注意> | |
| ●「0120」で始まる【☎】フリーコールは、携帯電話・PHSなどからはご使用になれません。また、【一般電話】は、携帯電話・PHSなどからご利用可能ですが、通話料がかかります。 | |
| ●修理に関しては、別添えの『ご相談窓口・修理窓口のご案内』をご参照ください。 | |
| インターネットホームページ | http://pioneer.jp/support/ |
| ※商品についてよくあるお問い合わせ・メールマガジン登録のご案内・お客様登録など | |

パイオニア株式会社

〒153-8654 東京都目黒区目黒 1-4-1

©パイオニア株式会社 2009

< KNKZX > < 09C00000 > < CZR5141-A >

carrozzeria

必ずお読みください

安全のために必ずお守りください

絵表示について

この取扱説明書および製品への表示は、製品を安全に正しくお使いいただき、あなたや他の人々への危害や財産への損害を未然に防止するために、いろいろな絵表示をしています。その表示と意味は次のようになっています。

■ 表示内容を無視して、誤った使いかたをしたときにおよぼす危害や損害の程度を次の表示で区分し、説明しています。

警告 この表示の欄は、「人が死亡または重傷を負う可能性が想定される内容」を示しています。

注意 この表示の欄は、「人が傷害を負う可能性が想定される内容および物的損害のみの発生が想定される内容」を示しています。

■ お守りいただく内容の種類を次の絵表示で区分し、説明しています。

注意 このような絵表示は、注意（警告を含む）しなければならない内容です。

禁止 このような絵表示は、禁止（やってはいけないこと）の内容です。

強制 このような絵表示は、必ず行っていただく強制の内容です。

安全上のご注意（別紙の「安全上のご注意」もお読みください）

警告

【異常時の処置】

故障のまま使用しない



画面が映らない、音が出ないなどの故障の状態で使用しないでください。必ずお買い上げの販売店にご相談ください。そのままご使用になると事故・火災・感電の原因となります。

異常のまま使用しない



万一、煙が出る・変なにおいがする・内部に異物が入った・水がかかったなど異常が起きましたら、ただちに使用を中止し、必ずお買い上げの販売店にご相談ください。そのままご使用になると事故・火災・感電の原因となります。

安全上のご注意（つづき）

警告

【異常時の処置】

ヒューズは規定容量のヒューズを使用する



ヒューズを交換するときは、必ず表示された規定容量のヒューズをご使用ください。規定容量以上のヒューズを使用すると、火災の原因となります。

【取り付け】

はがれないようにしっかり取り付ける



取り付け部の接着が弱いと、走行中にはがれて事故の原因になります。ときどき点検してください。

【使用方法】

後方確認は目視で行う



●本製品はドライバーの後方視界を補助するためのもので、全ての危険および障害物をカメラで映したものではありません。バックする際は必ず目視で後方の確認をしてください。
●本製品は広角レンズを使用しておりますので、近くは広く、遠くは狭く映り、実際の距離感とは異なる場合があります。バックする際は必ず目視で後方の確認をしてください。

走行前には点検する



カメラスタンドの取付状態を走行前に点検してください。
●ネジがゆるんでいないか
●カメラスタンドがはがれかけていないか
走行中にバックカメラがはがれると事故の原因になります。

注意

【使用方法】

バックカメラのケーブルに傷をつけない



傷の部分からカメラ内部に湿気や水が吸い込まれ、故障の原因となります。

保証書とアフターサービス

保証書

保証書は、ご購入年月日、販売店名などが記入されていることをお確かめのうえ、ご購入の際に販売店より受け取ってください。保証書に記入もれがあったり、保証書を紛失したりすると、保証期間中でも保証が無効となります。記載内容をよくお読みのうえ、大切に保管してください。

保証期間

この製品の保証期間は、お買い上げの日より1年間です。

保証期間中の修理について

万一、故障が生じたときは、保証書に記載されている当社保証規定に基づき修理いたします。お買い上げの販売店または修理受付センター（沖縄県のみ沖縄サービスステーション）にご連絡ください。所在地、電話番号は本機に付属の「ご相談窓口・修理窓口のご案内」をご覧ください。

保証期間経過後の修理について

お買い上げの販売店または修理受付センター（沖縄県のみ沖縄サービスステーション）にご連絡ください。修理すれば使用できる製品については、ご希望により有料で修理いたします。

補修用性能部品の最低保有期間

当社は、本機の補修用性能部品を、製造打ち切り後最低6年間保有しています。（性能部品とは、その製品の機能を維持するために必要な部品です。）

ご質問、ご相談は

本機に関するご質問、ご相談はパイオニアカスタマーサポートセンターまたはお買い上げの販売店にお問い合わせください。

使用上のご注意

- 自動洗車機または、高圧力の水で洗車は行わないでください。カメラ内に水が入ったり、カメラが落下する恐れがあります。
- カメラレンズ表面や本体が凍結した場合にライターなどで加熱しないでください。故障の原因となります。
- 本製品は後方確認用の鏡像タイプです。鏡像タイプとは、バックミラーやサイドミラーと同様に左右対称に映すカメラです。
- RCAタイプの映像入力付TVに接続可能ですが、バックギア連動についてはお使いのTVのバックギア連動機能の有無をご確認ください。
- 太陽光を直接映したり、強い光（太陽光のバンパーからの反射等）が入射した場合、光の上下に光の縦線（スミア）が現れる事がありますが故障ではありません。
- 本製品はドライバーの後方視界を補助するためのもので、全ての危険及び障害物をカメラで映しだせるものではありません。バックする際は必ず目視で後方の確認をしてください。
- 本製品は広角レンズを使用しておりますので、近くは広く、遠いところは狭く映り、実際の距離感とは異なる場合があります。バックする際は必ず目視で後方の確認をしてください。

仕様

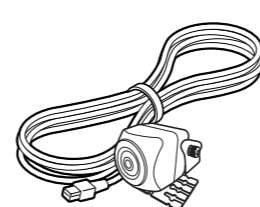
仕様

| | |
|-----------------------|---|
| 使用電源 | 電源ボックス使用時：DC14.4 V（10.8～15.1 V使用可能） ナビダイレクト接続時：DC6V（5.7～8.5 V使用可能） |
| アース方式 | マイナスアース方式 |
| 最大消費電流 | 約120 mA |
| 出力映像 | 鏡像（後方確認用） |
| 撮像素子 | カラーCCDセンサー1/4インチ |
| 画素数 | 492（垂直）×512（水平） （総画素数 約27万画素・有効画素数 約25万画素） |
| レンズ | 広角 焦点距離 f=1.4 mm F値 2.3 |
| 画角 | 水平：約135° 垂直：約105° |
| IRカット （車載用特殊フィルター） | 有り |
| アイリス方式 | 電子アイリス |
| 走査方式 | インターレス |
| 同期方式 | 内部同期 |
| S/N | 40 dB以上（推奨照度にて） |
| 水平解像度 | 約300 TV本 |
| 照度範囲 | 約0.9～10万lx |
| 映像出力 | 1 Vp-p（75Ω） |
| 動作温度範囲 | -30℃～+70℃ |
| 保存温度範囲 | -40℃～+85℃ |
| 外形寸法 | カメラユニット 23（W）×23（H）×24（D）mm 電源部 56（W）×23（H）×22（D）mm |
| 質量 | カメラ部 135 g（ケーブル含む） 電源部 110 g（電源ケーブル含む） |
| 付属品 | バックカメラ（7 m）、RCA付属電源ケーブル（3 m）、ナビゲーションの接続端子ケーブル（3 m）、電源ボックス、六角レンチ、クランパー、面ファスナー、防水パッド、両面テープ、取扱説明書、保証書、修理窓口・ご相談窓口のご案内 |

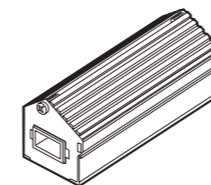
メモ

- 本機の仕様および外観は予告なく変更することがあります。また、この説明書の中のイラストと実物が、一部異なる場合があります。

接続・取り付け部品を確認する



バックカメラ × 1
（ケーブル長 7 m）



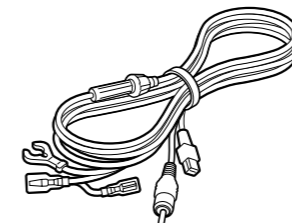
電源ボックス × 1



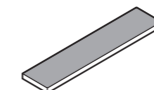
クランパー × 6



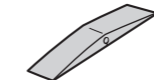
六角レンチ × 1



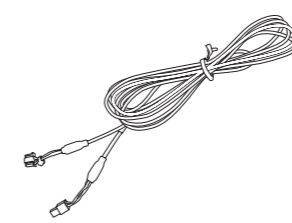
RCA付属電源ケーブル × 1
（3 m）



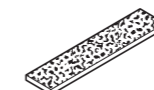
面ファスナー
（やわらかい方） × 1



防水パッド × 1



ナビゲーションの接続端子
ケーブル × 1（3 m）



面ファスナー
（かたい方） × 1



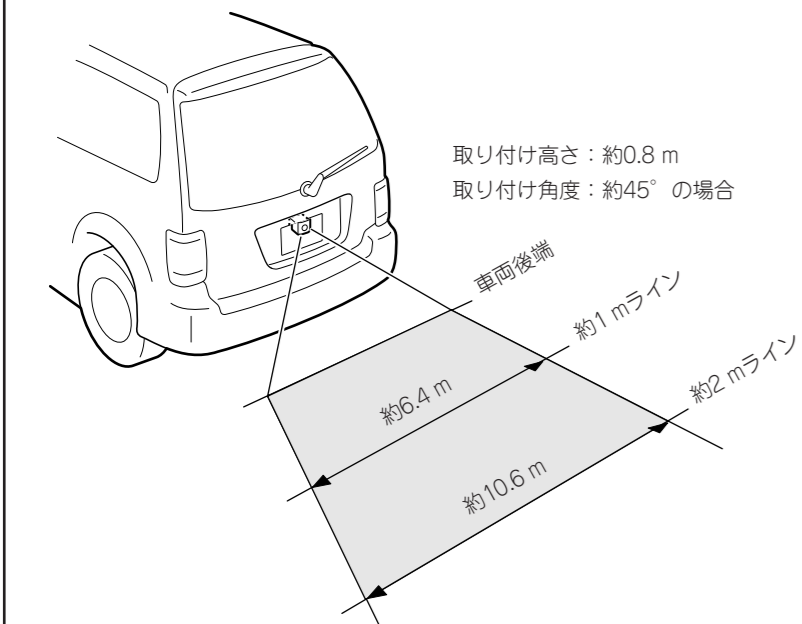
両面テープ × 1

取り付ける前に

取り付け上のご注意

- バックカメラを取り付けたい位置に合わせます。バックカメラの角度を調節して、バックカメラが車両に当たらない位置に取り付けてください。
- ガラス面に貼り付ける場合は、リアワイパーにカメラが当たらない位置に貼り付けてください。
- 後方の視界を妨げない位置に取り付けてください。
- 車幅からはみださない位置に取り付けてください。
- 雨や霧の中では取り付け作業を行わないでください。
- 湿気の多いときは、取り付け面を乾燥させてから作業を行ってください。取り付け面に水気があると接着力が低下してはがれる恐れがあります。
- 取り付け面の温度が低いときは、接着力を上げるためドライヤーなどで温めてから取り付けてください。
- カメラスタンドをフッ素樹脂加工処理された車体やガラスに貼り付けしないでください。バックカメラが落下する恐れがあります。
- 取り付け後、24時間以内は次のことを守ってください。
 - ・水をかけないでください。
 - ・雨にぬらさないでください。
 - ・カメラに無理な力を加えないでください。
- まず仮接続を行い、本機が正常に動作することを確認してから、取り付けを行ってください。正常に動作しない場合は、接続に間違いがないか、もう一度チェックしてください。

バックカメラの映像範囲イメージ



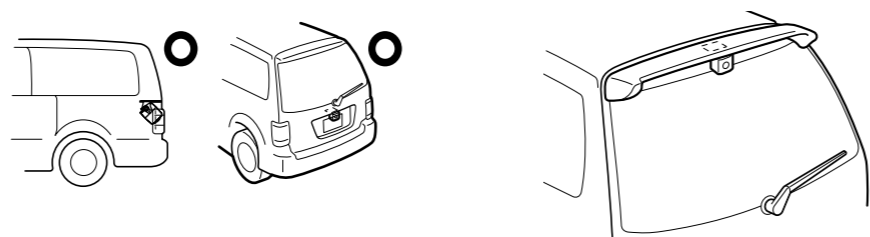
取り付け例

⚠️ ご注意

- 本製品のカメラ前面部は「道路運送車両の保安基準第18条第1項第2号」に準拠しています。保安基準に適合させるため、取り付けるときは、図のように取り付けてください。正しく取り付けないと、「道路運送車両の保安基準」に適合しない場合があります。

バックカメラの正しい取り付け例

- カメラ後部を必ず車両に隠れるように取り付けてください。

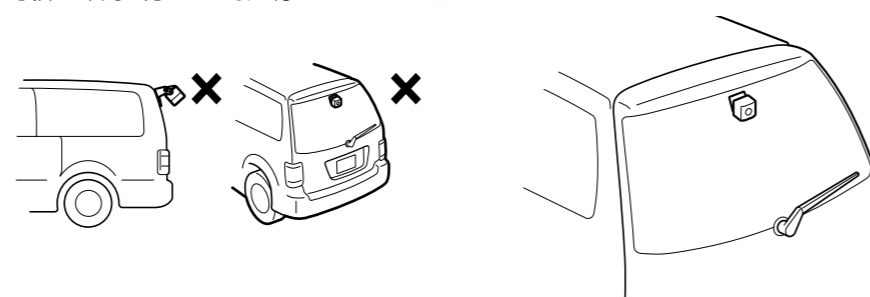


カメラ後部（破線部分）を必ず隠れるよう取り付けてください。



バックカメラの誤った取り付け例

- カメラ後部を車両に隠れない取り付けをしないでください。



取り付け

貼り付けのポイント

取り付け、固定する前に

- まず仮接続を行い、本機が正常に動作することを確認してから、取り付けを行ってください。正常に動作しない場合は、接続に間違いがないか、もう一度チェックしてください。

粘着テープを貼り付ける前に

- テープを貼り付けるところは、汚れをよくふきとってください。

バックカメラの取り付け

1 バックカメラを貼り付ける面の汚れをふきとる

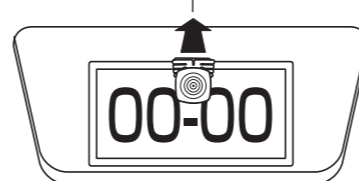
クリーナークロスなどで、貼り付け面に付着している油膜やワックス、ほこりなどの汚れをふきとります。



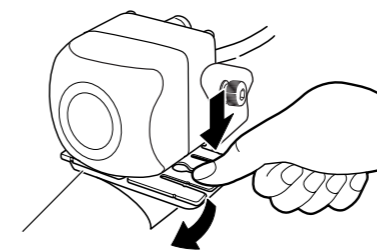
2 カメラスタンド裏面の裏シートをはがして、貼り付ける

カメラスタンドを指で押して、貼り付け面を密着させてください。接着面に手を触れたり、貼り直したりすると、接着力が低下してカメラスタンドがはがれる恐れがあります。

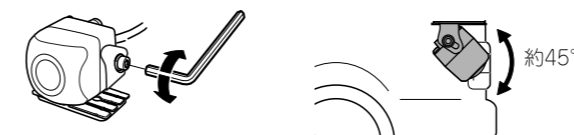
ナンバーを隠さないように貼り付けてください。



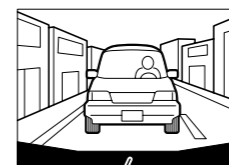
カメラスタンド



3 バンパーまたは車両後端がテレビ画面の下の端に映るように、角度を調整する



約45°

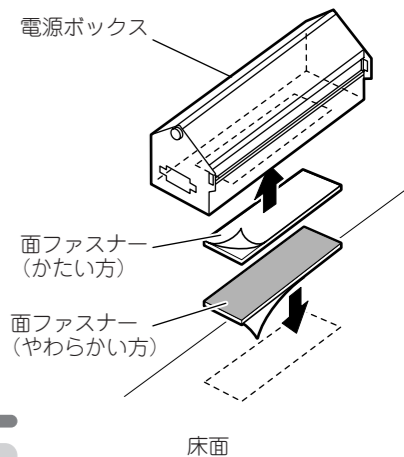


バンパーまたは車両後端

電源ボックスの取り付け

1 電源ボックスを取り付ける

面ファスナー（かたい方）を電源ボックスの底面に、面ファスナー（やわらかい方）を取り付け場所に貼り付けます。



メモ

- 面ファスナー（かたい方）がカーペットにくっつく場合は、カーペットに直接取り付けることもできます。この場合、面ファスナー（やわらかい方）は使用しません。
- バックカメラのケーブルが届く場所に電源ボックスを取り付けてください。

接続する

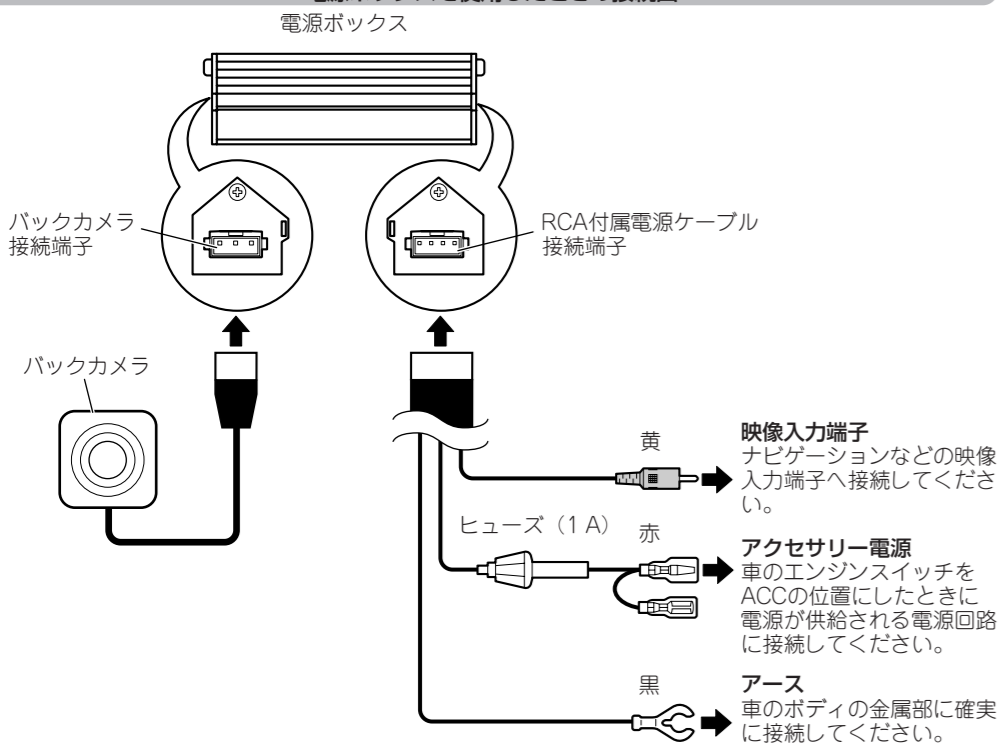
コネクターの着脱のしかた

●コネクターは、“カチッ”と音がするまで押し込んで、確実に接続してください。また、無理に挿入しないでください。故障の原因となる場合があります。

●コネクターを外すときは、図のようにコネクター部分を持ってロックを押しながら、引っ張ってください。コードを引っ張るとコードが抜けてしまうことがあります。



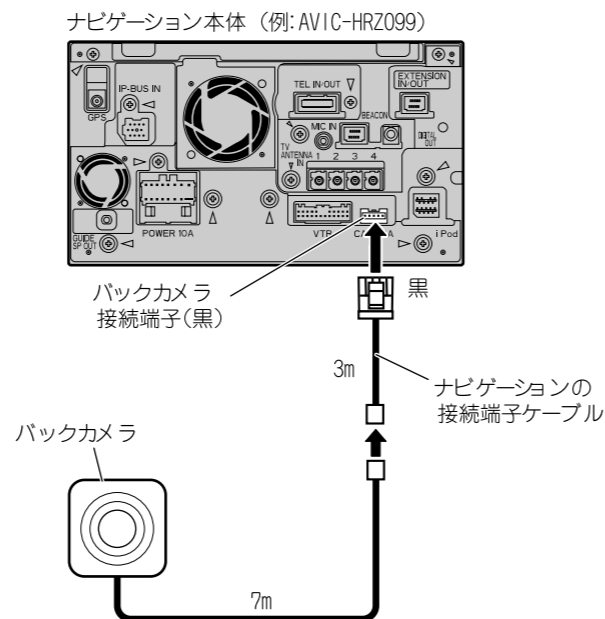
電源ボックスを使用したときの接続図



注：● RCAタイプの映像入力付TVに接続可能ですが、バックギア連動についてはお使いのTVのバックギア連動機能の有無をご確認ください。
● ヒューズを交換するときは、必ず同じ容量のヒューズと交換してください。
● 電源リード線のヒューズから本体の間に、他の機器のリード線を接続しないでください。
● 「CAMERA」と書かれている接続端子側にバックカメラを接続してください。

ナビゲーションにダイレクトに接続したときの接続図

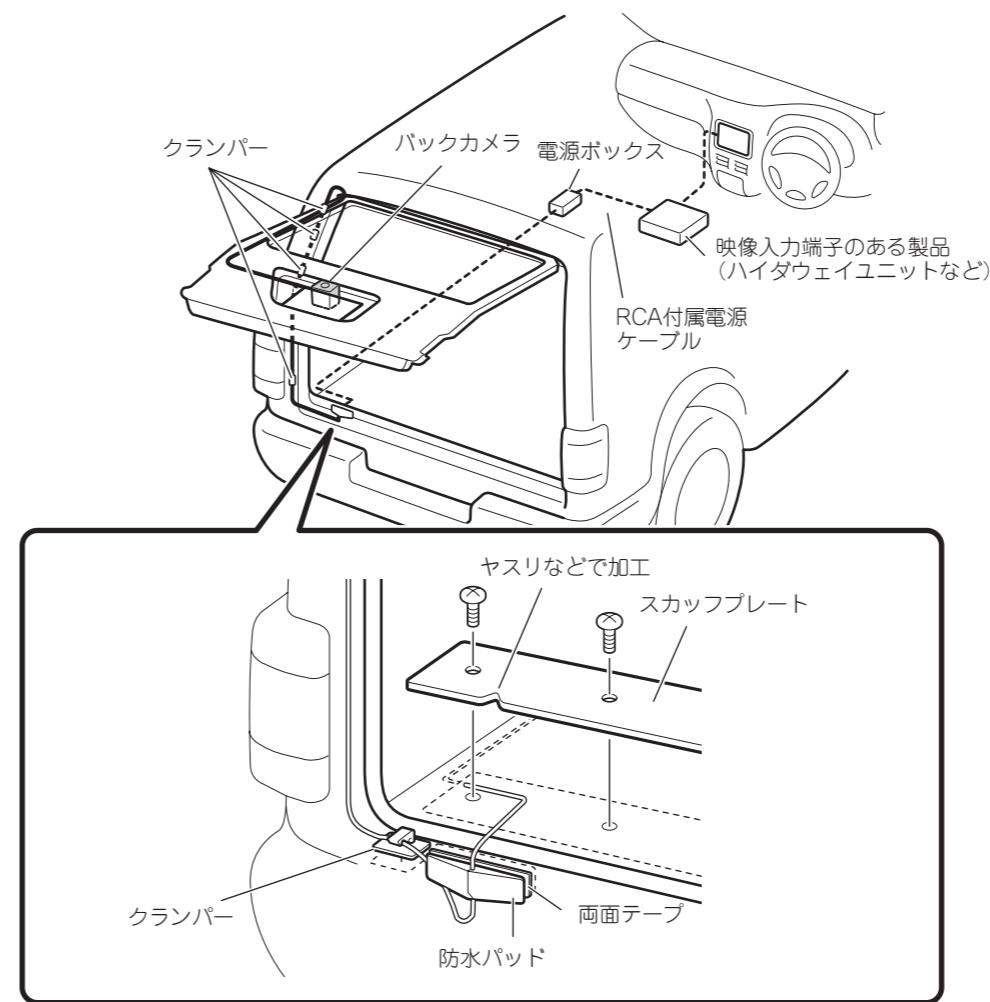
ナビゲーションのダイレクト接続端子ケーブルを使って、楽ナビとバックカメラを直接接続します。ここでは、楽ナビ (AVIC-HRZ099) を例にして説明します。



注：● カメラ接続ケーブルに他の機器のリード線を接続しないでください。
● サイバーナビゲーション (AVIC-VH9000, AVIC-ZH9000, AVIC-VH9900, AVIC-ZH9900) との接続には、ナビゲーションの接続端子ケーブルを使用せずに、電源ボックスおよび別売のRD-C100をご使用ください。

コードを処理する

ここでは、電源ボックスを使う場合のコード処理を例にして説明します。



注：● AM ラジオに雑音が入る場合は、車両のアンテナからバックカメラのコードを離してください。
● クランパーを取り付ける部分は、クリーニングクロスで、ほこり、油膜、ワックスなどをふきとってください。
● バックカメラのコードは、テレビアンテナのケーブルから離してください。
● クランパーを車両の外側につける場合は、ケーブルをはさむ部分をしっかり押し、突出量を5mm未満にしてください。

コード処理のポイント

●コードを車外に引き出すときは、バックドアのハーネスカバーとヒンジの外側を引き回してください。

