

DEH-P640

取付説明書

車への取り付けは、必ずこの取付説明書と別冊の「安全上のご注意」に従って正しく行ってください。指定以外取り付け方や指定以外の部品を使用すると、事故やケガの原因となる場合があります。この場合は、当社では一切の責任を負いかねます。

販売店様へ

接続、取り付け作業が完了しましたら、この取付説明書をお客様へお渡しください。

※別売製品の接続および取り付けについては、別売製品に付属の説明書も併せてご覧ください。

パイオニア株式会社

〒153-8654 東京都目黒区目黒 1-4-1

© パイオニア株式会社 2008

<KOKZX> <08K00000> <QRA3003-A/N>

はじめに
1

接続・取り付け部品を確認する

本体関係



本体 × 1



トラスネジ (5 mm × 8 mm) × 4



皿ネジ (5 mm × 9 mm) × 4

コード関係



電源コード × 1

組み合わせ
1

システムの組み合わせについて

システム一覧表

このシステム一覧表は、カーステレオの取り付け位置（コンソール）にDサイズで2台分の取り付けスペースのある車種が対象です。2台分の取り付けスペースがない車種や、3台分まで取り付けスペースがある車種のシステムについては、お買い上げの販売店にご相談ください。

	本機 (DEH-P640)	AVシステムTV	マルチCDプレーヤー	RCA/IP-BUSインターコネクター	フロントスピーカー (内蔵アンプ使用)	リアスピーカー (内蔵アンプ使用)	サブウーファー (外部アンプ使用)	フロントスピーカー (外部アンプ使用)	リアスピーカー (外部アンプ使用)	サブウーファー (外部アンプ使用)
組み合わせ例 1	○	○	○	○	○	○	○	○	○	○
組み合わせ例 2	○	○	○	○	○	○	○	○	○	○
組み合わせ例 3	○	○	○	○	○	○	○	○	○	○
組み合わせ例 4	○	○	○	○	○	○	○	○	○	○
組み合わせ例 5	○	○	○	○	○	○	○	○	○	○
組み合わせ例 6	○	○	○	△	○	○	○	○	○	○
組み合わせ例 7	○	○	○	△	○	○	○	○	○	○

○印：
組み合わせで使用することができます。

△印：
組み合わせで使用すると、市販のポータブル機器やVTRなどの外部機器の音声を聞くことができます。

接続
1

接続の前に知ってほしいこと

接続上のご注意

- 赤リード線（アクセサリ電源）は、常にバッテリーから電源が供給される電源回路には、接続しないでください。接続すると車のバッテリーが消耗してしまいます。
- 本機のアンプにはBPTLという回路を使用しています。スピーカーのリード線を直接アースしたり、複数のスピーカーの（－）リード線を、共通にして接続しないでください。
- 黒リード線（アース）は、パワーアンプなどの消費電流が大きい製品のアースとは別々に取り付けてください。まとめて取り付けると、ネジが緩んだり外れたりしたとき、製品の発煙・故障の原因となるおそれがあります。

- 本機と組み合わせるスピーカーには、最大入力 50 W 以上のハイパワー用で、インピーダンスが 4 Ω から 8 Ω のものを使用してください。規格以外のスピーカーのご使用は、スピーカーの発火・発煙・破損の原因となります。
- ガラスアンテナ車は、アンテナプースターの電源を、必ず本機の青リード線（アンテナコントロール）に接続してください。接続を忘れるとラジオが受信できません。

アンテナプースターの電源の位置は、車種によって異なります。（ラジオが ON にならないと、プースターが ON にならない車もあります。）詳しくは、取り付け技術のある販売店にご相談ください。

接続のポイント

IP-BUS の接続について

- IP-BUS 端子と IP-BUS ケーブルは、同じ色どうしを接続してください。（コネクタの接続部分が色分けされています。）

ノイズ防止のために

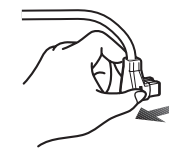
- アンテナコードは、USB ケーブル、IP-BUS ケーブル、スピーカーコードおよび電源リード線からできるだけ離して配置してください。

電源配線キットを別売しています

- システム全体の消費電流が大きくなる場合は、バッテリーから直接電源をとることをおすすめします。当社では、電源配線キット「RD-221」を別売していますので、販売店にご相談ください。

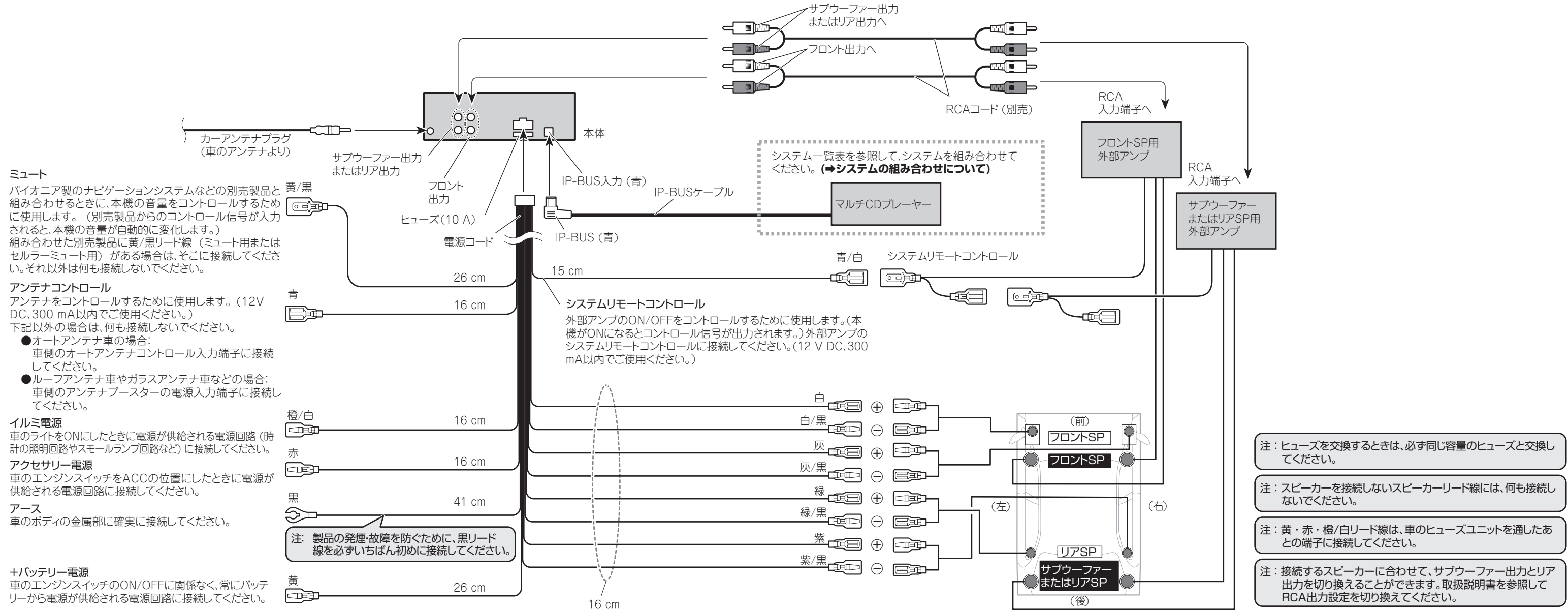
コネクタの着脱のしかた

- コネクタは、“カチッ”と音がするまで押し込んで、確実に接続してください。
- コネクタを外すときは、図のようにコネクタ部分を持って引っ張ってください。コードを引っ張るとコードが抜けてしまうことがあります。



本機のスピーカーリード線にサブウーファーを接続しない場合

詳しくはお買い上げの販売店にお問い合わせください



ミュート
パイオニア製のナビゲーションシステムなどの別売製品と組み合わせるときに、本機の音量をコントロールするために使用します。(別売製品からのコントロール信号が入力されると、本機の音量が自動的に変化します。) 組み合わせた別売製品に黄/黒リード線 (ミュート用またはセルラーミュート用) がある場合は、そこに接続してください。それ以外は何も接続しないでください。

アンテナコントロール
アンテナをコントロールするために使用します。(12V DC、300 mA以内でご使用ください。) 下記以外の場合は、何も接続しないでください。
●オートアンテナ車の場合:
車側のオートアンテナコントロール入力端子に接続してください。
●ルーフアンテナ車やガラスアンテナ車などの場合:
車側のアンテナブースターの電源入力端子に接続してください。

イルミ電源
車のライトをONにしたときに電源が供給される電源回路 (時計の照明回路やスモールランプ回路など) に接続してください。

アクセサリ電源
車のエンジンスイッチをACCの位置にしたときに電源が供給される電源回路に接続してください。

アース
車のボディの金属部に確実に接続してください。

+バッテリー電源
車のエンジンスイッチのON/OFFに関係なく、常にバッテリーから電源が供給される電源回路に接続してください。

注: 製品の発煙・故障を防ぐために、黒リード線を必ずいちばん初めに接続してください。

システム一覧表を参照して、システムを組み合わせてください。(→システムの組み合わせについて)

注: ヒューズを交換するときは、必ず同じ容量のヒューズと交換してください。

注: スピーカーを接続しないスピーカーリード線には、何も接続しないでください。

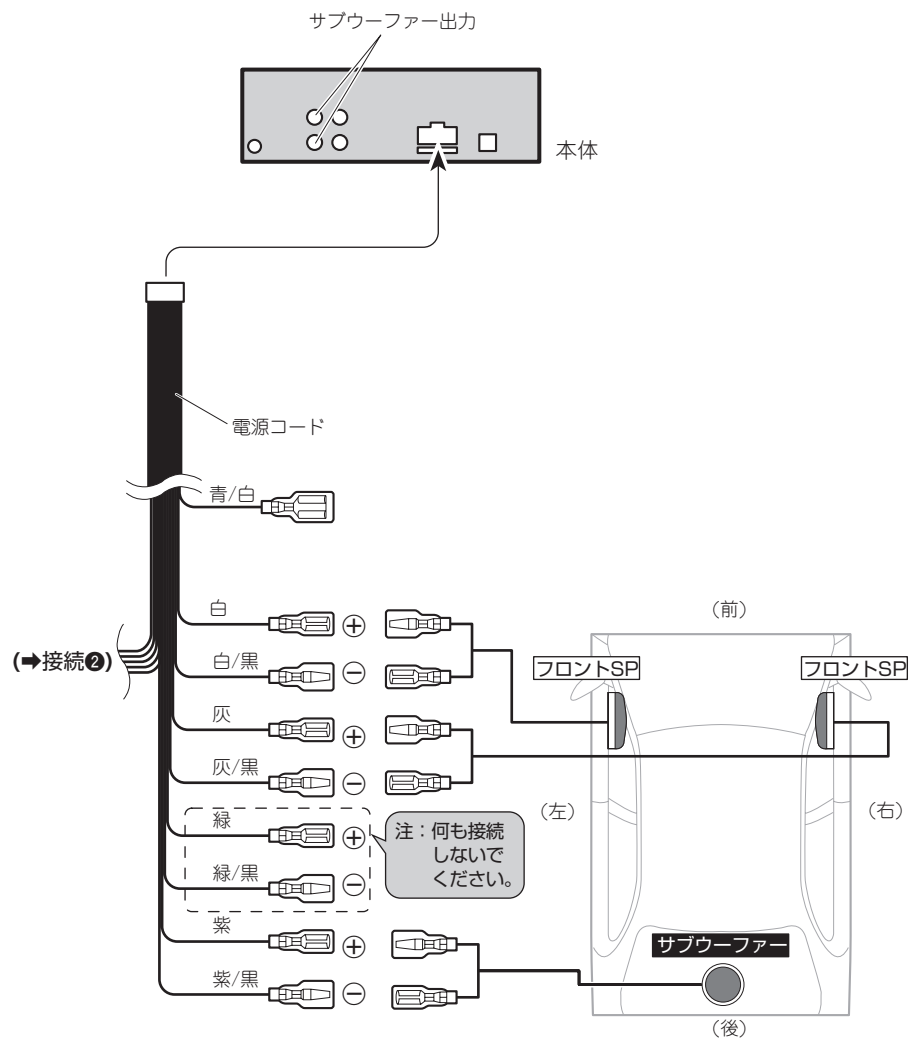
注: 黄・赤・橙/白リード線は、車のヒューズユニットを通したあとの端子に接続してください。

注: 接続するスピーカーに合わせて、サブウーファー出力とリア出力を切り換えることができます。取扱説明書を参照してRCA出力設定を切り換えてください。

接続
3

本機のスピーカーリード線にサブウーファーを接続する場合 (1)

詳しくはお買い上げの販売店にお問い合わせください

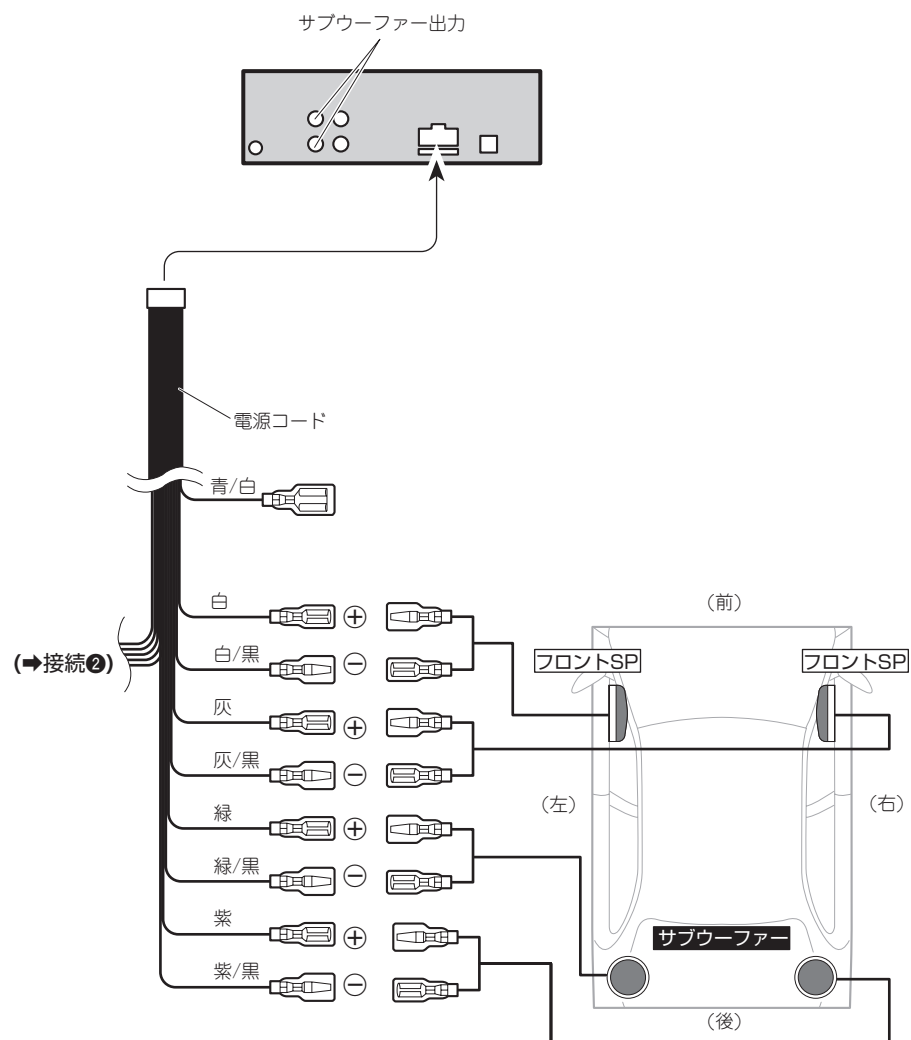


最大出力 50 W × 1ch/4 Ω

接続
4

本機のスピーカーリード線にサブウーファーを接続する場合 (2)

詳しくはお買い上げの販売店にお問い合わせください

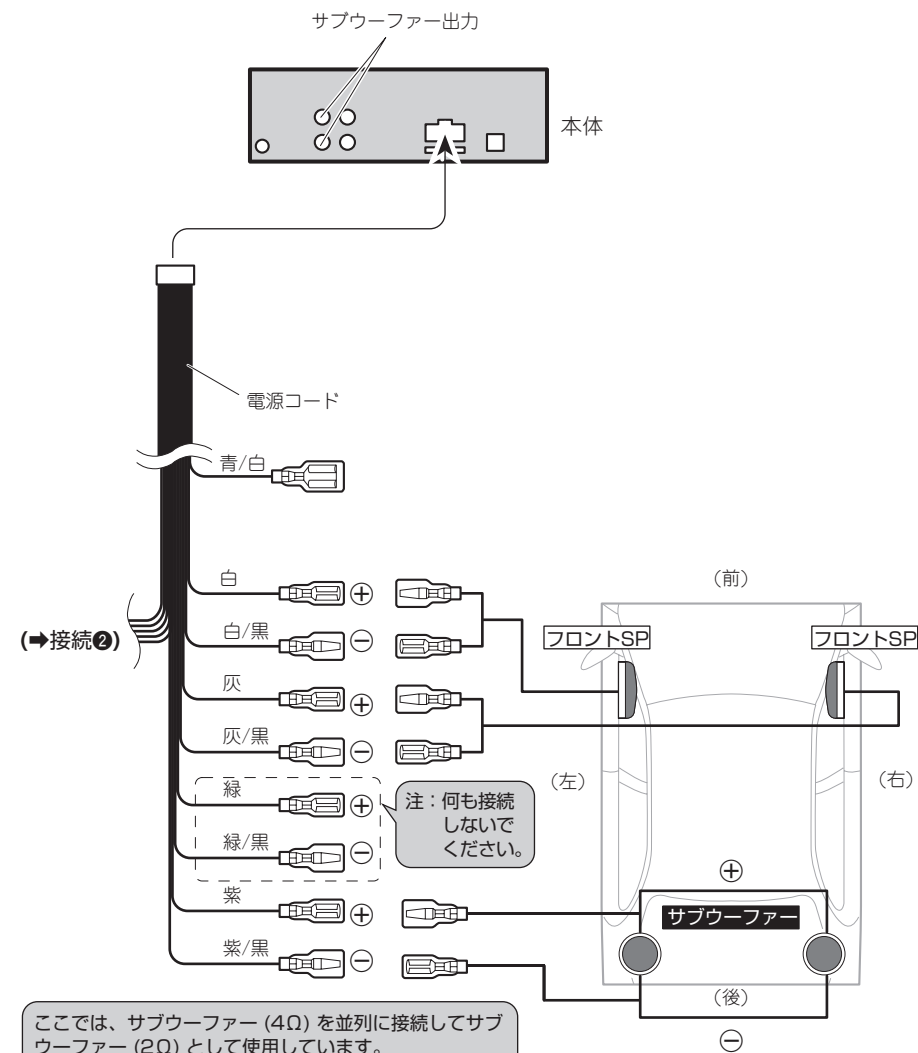


最大出力 50 W × 2ch/4 Ω

接続
5

本機のスピーカーリード線にサブウーファーを接続する場合 (3)

詳しくはお買い上げの販売店にお問い合わせください

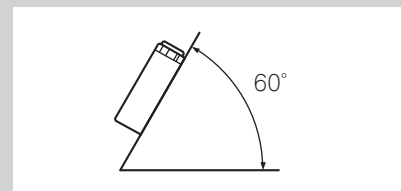


最大出力 70 W × 1ch/2 Ω

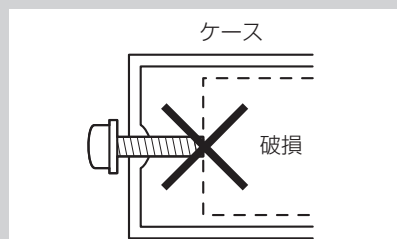
取り付けの前に知ってほしいこと

取り付け上のご注意

- 本機の性能を十分に発揮するために、水平に対して60度以内の角度で取り付けてください。



- 必ず本機および取付キットに付属の部品を指定通りに使用してください。指定以外の部品を使用すると、機器内部の部品をいためたり、しっかりと固定できず外れたりして危険です。



取り付けのポイント

取り付け、固定する前に

- まず仮接続を行い、本機が正常に動作することを確認してから、取り付けを行ってください。正常に動作しない場合は、接続に間違いがないか、もう一度チェックしてください。

ノイズ防止のために

- アンテナコードは、USBケーブル、IP-BUSケーブル、スピーカーコードおよび電源リード線からできるだけ離して配置してください。

取付キットを別売しています

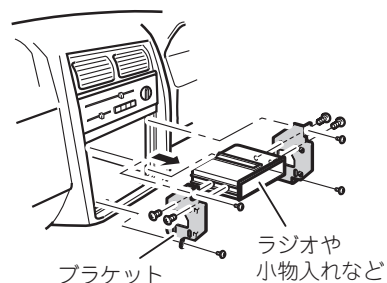
- 車種や年式によっては、別売のパイオニア製取付キットを使用しないと、取り付けられないこともあります。当社では車種別専用取付キットを用意しておりますので、販売店にご相談ください。
- ダッシュボード下へ取り付ける場合は、Dサイズ用汎用取付ケースやアンダーダッシュ用取付キットをご使用ください。

本体を取り付ける

取り付け例（トヨタ車、日産車への取り付け）

1 車のラジオ、小物入れなどを取り外す

ラジオ、小物入れなどを取り外し、それらを止めているブラケットを取り外します。そのブラケットを使用して、本機を取り付けます。



📌 ご注意

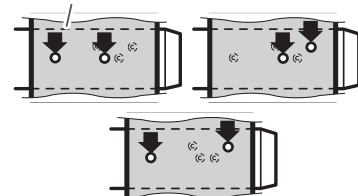
- 取り外すネジの位置などは車種により異なります。詳しくは、お買い上げの販売店、または、最寄りのディーラーにお問い合わせください。

2 ネジ止めする位置を確認する

ブラケットを本機に重ねて、ネジ穴が合う位置を確認してください。ブラケットのネジ穴は次のタイプがあります。

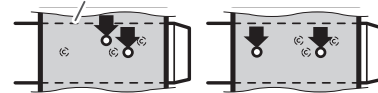
■トヨタ車の場合

トヨタ車ブラケット



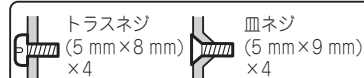
■日産車の場合

日産車ブラケット

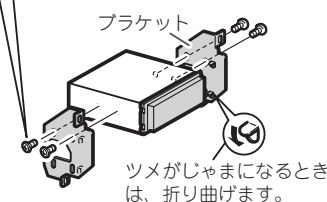


3 ブラケットを付属のネジで取り付ける

左側、右側、それぞれ2カ所ずつ、付属のネジでネジ止めして、元通り車に取り付けます。



ブラケットのネジ穴の形状に合わせてネジを選びます。



動作を確認する

接続・取り付けが終わったら、次の操作を行って、本機が正常に動作することを確認してください。

1 接続・取り付けをもう一度確認する

📌 確認

- 接続・取り付けに誤りがないか、各コネクタは確実に接続されているか、もう一度、目で見えて確認してください。

2 車のエンジンをかける



3 本機の動作を確認する

(→取扱説明書)