

# Pioneer

ステアリングリモコン

## CD-SR110

### 取扱説明書

車への取り付けは、必ずこの取扱説明書に従って正しく行ってください。指定以外の取り付け方法や指定以外の部品を使用すると、事故やケガの原因となる場合があります。この場合は、当社では一切の責任を負いかねます。

#### 販売店様へ

取り付け作業が完了しましたら、この取扱説明書はお客様へお渡しください。

#### カスタマーサポートセンター（全国共通フリーコール）

受付時間 月曜～金曜 9:30～18:00、土曜・日曜・祝日 9:30～12:00、13:00～17:00（弊社休業日は除く）

- カーオーディオ／カーナビゲーション商品のご相談窓口およびカタログのご請求窓口  
： ☎ **0120-944-111**  
： 【一般電話】 **03-5496-8016**
- ファックス受付  
： **03-3490-5718**

#### <ご注意>

- 「0120」で始まる ☎フリーコールは、携帯電話・PHSなどからはご使用になれません。また、【一般電話】は、携帯電話・PHSなどからご利用可能ですが、通話料がかかります。
- 修理に関しては、別添えの『ご相談窓口・修理窓口のご案内』をご参照ください。

インターネットホームページ <http://pioneer.jp/support/>  
\*商品についてよくあるお問い合わせ・メールマガジン登録のご案内・お客様登録など

パイオニア株式会社

〒153-8654 東京都目黒区目黒 1-4-1

© パイオニア株式会社 2008

<KNAZX> <08H00000> <CZR5119-A>

# carrozzeria

## 仕様

### 一般

使用電源	DC 3 V (リチウム電池 (CR2032) 1 個使用)
寸法	38 (W) mm × 67 (H) mm × 18 (D) mm
重量	37 g (ホルダー、電池含む)

### 付属品

ステアリングリモコン	1
ホルダー	1
ベルト	2
リチウム電池 (CR2032)	1
取扱説明書	1

### メモ

- 本機の仕様および外観は予告なく変更することがあります。また、この説明書の中のイラストと実物が一部異なる場合があります。

## 安全のために必ずお守りください

### 絵表示について

この取扱説明書および製品への表示は、製品を安全に正しくお使いいただき、あなたや他の人々への危害や財産への損害を未然に防止するために、いろいろな絵表示をしています。その表示と意味は次のようになっています。

- 表示内容を無視して、誤った使いかたをしたときにおよぼす危害や損害の程度を次の表示で区分し、説明しています。



### 警告

この表示の欄は、「人が死亡または重傷を負う可能性が想定される内容」を示しています。



### 注意

この表示の欄は、「人が傷害を負う可能性が想定される内容および物的損害のみの発生が想定される内容」を示しています。

- お守りいただく内容の種類を次の絵表示で区分し、説明しています。



このような絵表示は、注意（警告を含む）しなければならない内容です。



このような絵表示は、禁止（やってはいけないこと）の内容です。



このような絵表示は、必ず行っていただく強制の内容です。

# 安全上のご注意

## 警告

### [ 取り付け ]

#### 安全装置や運転の妨げになる場所へは取り付けない



エアバックなど安全装置の妨げになる場所やステアリング、シフトレバーなどの運転操作に支障をきたす場所には、取り付けないでください。交通事故やケガの原因となります。

### [ 使用方法 ]

#### 前方不注意とならないように操作する



自動車の運転中に本機の操作をするときは、前方不注意とならないように操作してください。またハンドルの回転操作中に、本機の操作をしないでください。交通事故の原因となります。

#### 電池は幼児の手の届かないところに保管する



事故防止のため、電池は幼児の手の届かない所に保管してください。万一、お子様が飲み込んだ場合は、ただちに医師と相談してください。

### [ 異常時の処置 ]

#### 異常のまま使用しない



万一、煙が出る・変なにおいがする・内部に異物が入った・水がかかったなど異常がございましたら、ただちに使用を中止し、必ずお買い上げの販売店にご相談ください。そのままご使用になると事故・火災の原因となります。

## 注意

### [ 取り付け ]

#### 取り付けは、販売店に依頼する



取り付けには、専門技術と経験が必要です。安全のため、お買い上げの販売店に依頼してください。

#### 必ず付属の部品を指定通りに使用する



必ず付属の部品を指定通りに使用してください。指定以外の部品を使用すると、機器内部の部品をいためたり、しっかりと固定できずに外れたりして危険です。

#### 水がかかる所に取り付けない



ドア近くなど雨水がかかりやすい所への取り付けは、避けてください。水が混入しますと発煙や発火の原因となることがあります。

#### 正しく取り付ける



この取扱説明書で指定された通りに正しく取り付けを行わないと、事故などの原因になることがあります。

### [ 使用方法 ]

#### 適正な音量で使用する



運転中の音量は、車外の音が聞こえる程度でご使用ください。車外の音が聞こえない状態で運転すると、事故の原因となることがあります。

#### 指定のリチウム電池を使用する



指定のリチウム電池（CR2032）以外は、使用しないでください。電池の破裂、液もれにより、火災やケガの原因となることがあります。

#### 電池の極性に注意する



電池をリモコン内に入れるときに、極性（ $\oplus$   $\ominus$ ）に注意し、表示通りに入れてください。間違えますと電池の破裂、液もれにより、ケガや周囲を汚染する原因となることがあります。

#### 本機を放置しない



本機を放置しないでください。停車したときやカーブを曲がるときに、本機が足元に転がり、ブレーキペダルなどの下に入り込むと運転の妨げとなり交通事故の原因となることがあります。本機はハンドルに固定してご使用ください。

#### 分解や改造はしない

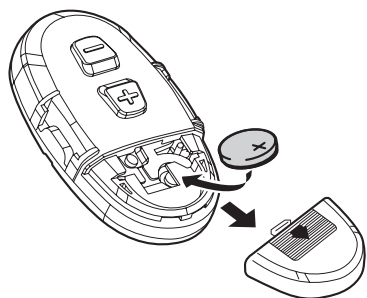


本機を分解したり、改造しないでください。故障の原因となります。

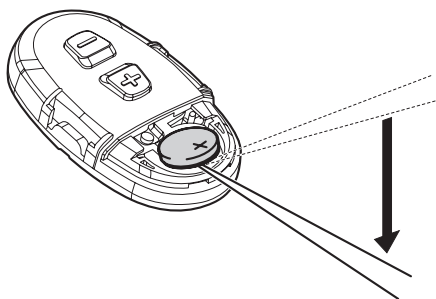
# 準備

## 電池を入れる

裏フタを開け、⊕側を上にしてリチウム電池 (CR2032) をセットします。  
初めてお使いになるときは、電池ホルダー部から出ているフィルムを引き抜いてください。  
電池があらかじめセットされていますので、すぐにお使いいただくことができます。



## 電池を取り出すとき

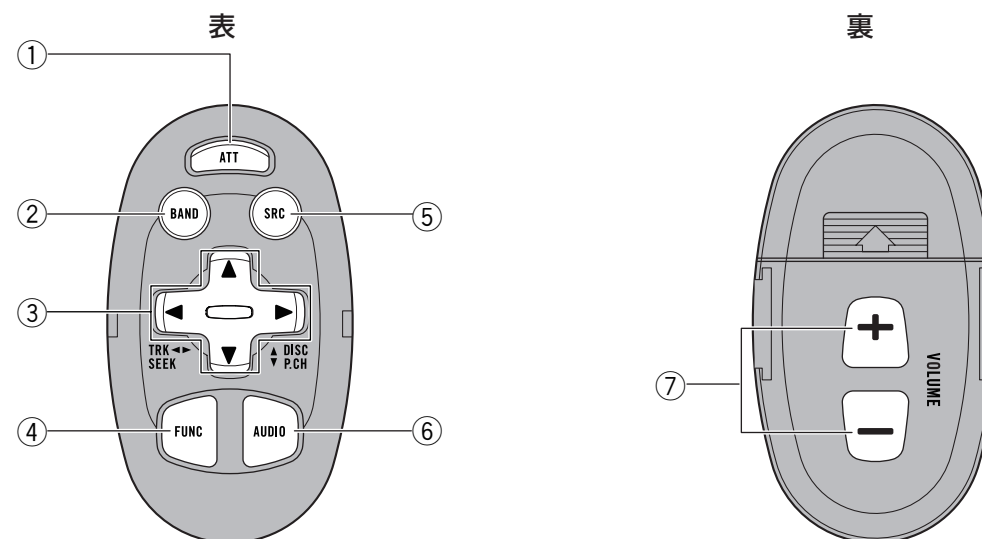


### 取り扱い上のご注意

- メインユニットのリモコン受光部に直射日光が当たっていると、本機の操作ができない場合があります。
- 付属の電池は充電できません。
- 本機を長い間使わないときは、電池を取り出してください。取り出した電池は幼児の手の届かない所に保管してください。
- 電池の液もれが起こったときは、内部についた液をよくふき取ってから、新しい電池を入れてください。
- 不要となった電池を廃棄する場合は、各地方自治体の指示 (条例) に従って処理してください。

# 各ボタンのなまえ

各ボタンは、カーオーディオ本体またはリモコンの同じなまえのボタンと、同じ動きをします。



- ① アッテネーター  
ATT ボタン
- ② バンド  
BAND ボタン
- ③ ▲/▼/◀/▶ ボタン
- ④ ファンクション  
FUNCTION ボタン
- ⑤ ソース  
SOURCE ボタン
- ⑥ オーディオ  
AUDIO ボタン
- ⑦ ボリューム  
VOLUME (+ / -) ボタン

### メモ

- 使用するカーオーディオによっては、本機のボタンと同じなまえのボタンがない場合があります。
- 本機はリモコンに対応していないカーオーディオには使用できません。

### ナビモードへの切換え

- ご購入時、本機はカーオーディオを操作するためのメインモードに設定されています。  
本機はナビモードに切り換えて操作することもできます。

#### ナビモード対応機種

- AV パワーユニット  
AVIC-V7MD、AVIC-V7、AVIC-V77MD、AVIC-V77、  
AVIC-V07MD、AVIC-V07
- ナビゲーションシステム  
AVIC-H9、AVIC-H99、AVIC-H09、AVIC-H07

本機をナビモードに切り換えると、パイオニア製 AV パワーユニットやパイオニア製ナビゲーションシステムで一部の機能を操作することができます。

- 本機をメインモードからナビモードに切り換えるには、BAND ボタンを押しながら FUNCTION ボタンを押します。

- 本機をナビモードにすると、以下のようになります。  
本機の AUDIO ボタンは、AV パワーユニットをナビゲーションシステムに付属のリモコンで操作する場合の「AUDIOMENU ボタン」と同じ機能のボタンになります。  
本機の FUNCTION ボタンは、AV パワーユニットをナビゲーションシステムに付属のリモコンで操作する場合の「BACK ボタン」と同じ機能のボタンになります。本機の BAND ボタンはナビゲーションシステムに付属の音声認識コントローラーの「操作ボタン」などと同じ機能のボタンになります。

- ナビモードからメインモードに戻すには、BAND ボタンを押しながら AUDIO ボタンを押します。

# 取り付けかた

## 取り付け上のご注意

- 本機は、エアバックなどの車の安全装置が働いたときに、その動作の妨げになる場所には絶対に取り付けないでください。
- 本機は、付属のベルトでしっかりとハンドルに固定してください。しっかり固定しないと、運転操作のジャマになり、交通事故の原因となります。
- 本機は、車のメーター類の、視認の妨げになる場所には取り付けないでください。
- 本機を取り付ける位置によっては、本機の信号がカーオーディオにとどかない場合があります。また、操作方法によっては、本機を手でおおってしまい、信号がさえぎられる場合があります。取り付け前に、実際の運転姿勢をとって本機を操作して、カーオーディオが動作する位置に取り付けてください。

- 本機は、ハンドルの外側に取り付けしないでください。運転操作のジャマになり、交通事故の原因となります。本機は必ずハンドルの内側に取り付けてください。

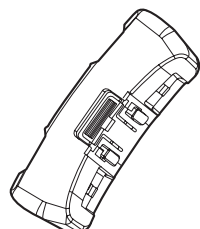


## 取り付け部品

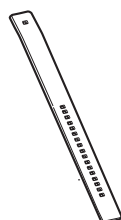
Ⓐ ステアリングリモコン ×1



Ⓑ ホルダー×1



Ⓒ ベルト×2



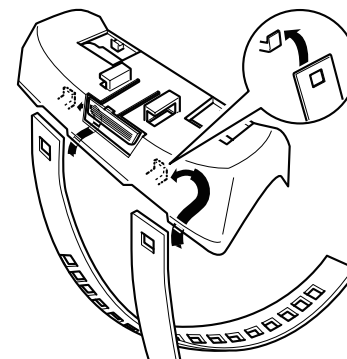
Ⓓ リチウム電池 (CR2032)×1



## 右ハンドル車への取り付け

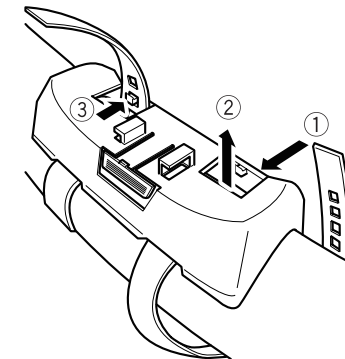
左ハンドル車に取り付ける場合は左右逆に取り付けてください。

1



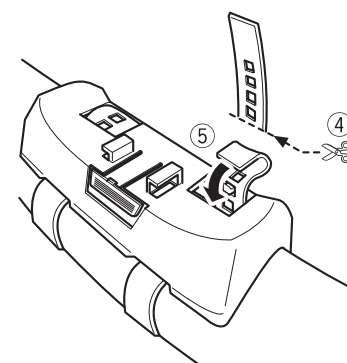
- ベルトをホルダーの内側のフックに引っ掛けてください。

2



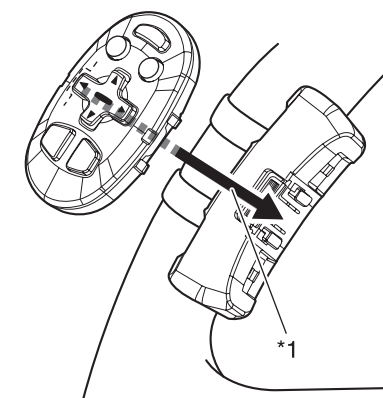
- ベルトをハンドルに外側から巻きつけ、ホルダーに通してください (①、②)。
- ホルダーに通したベルトを引っ張りフックに引っ掛ける。しっかりと引っ張って、ホルダーをハンドルに確実に固定する (③)。

3



- 余ったベルトは切り取ってください (④)。
- 残ったベルトはホルダーの中に戻します (⑤)。

4



- リモコンをホルダーに取り付けます。ロックされたことを確認し、確実に取り付けてください。
- \*1 リモコンを取り外すときは、ロックをずらした状態で、リモコンを手前にスライドさせます。