

# carrozeria



OPEN &  
SMOOTH™

INPUT **150W MAX.**

*Pioneer*

## TS-V171A

17 cm

FLUSH-MOUNT CAR SPEAKER  
17 cm SEPARATE TWO WAY

# TS-V171A 17 cm

FLUSH-MOUNT CAR SPEAKER  
17 cm SEPARATE TWO WAY

INPUT **150W** MAX.

# carrozzeria

*Pioneer*



PIONEER CORPORATION

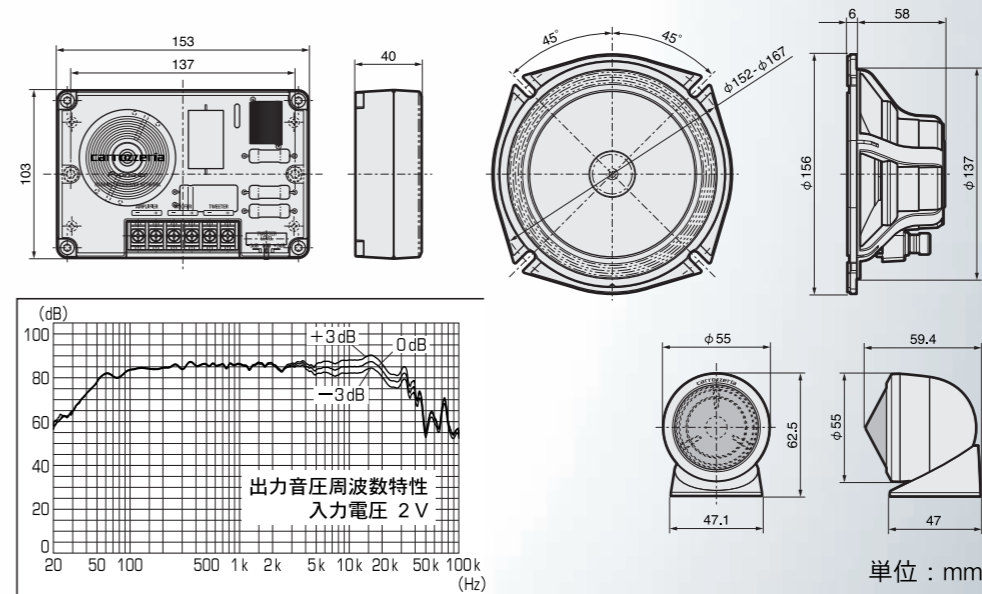
# TS-V171A 17 cm

FLUSH-MOUNT CAR SPEAKER  
17 cm SEPARATE TWO WAY

INPUT **150 W MAX.**

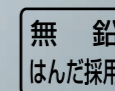
# CARROZZERIA

**Pioneer**



Woofers	φ170 mm 3-layer IMX Fiber Cone	総質量 3.77 kg
Tweeter	φ30 mm Dome Type	
Max.Music Power	150 W	1組入
Nominal Power	40 W	
Impedance	4 Ω	
Sensitivity	87 dB	Ref:
Frequency Response	32 Hz~46 000 Hz	
取扱説明書	底面参照	

保証書在中 販売店様の印を必ず押してください。



PIONEER CORPORATION

*Pioneer*



**TS-V171A**

17 cm

FLUSH-MOUNT CAR SPEAKER  
17 cm SEPARATE TWO WAY

INPUT **150 W/MAX.**

**carrozzeria**

# TS-V171A

17 cm

FLUSH-MOUNT CAR SPEAKER  
17 cm SEPARATE TWO WAY

INPUT **150 W/MAX.**

# carrozeria

*Pioneer*



T4977729906646

# TS-V171A

## INPUT 150W MAX.

### カーステレオ用埋込型スピーカー 17 cmセパレート2ウェイ

正しくご使用いただくために、必ずこの取扱説明書を最後までお読みください。お読みになったあとは、保証書と一緒に大切に保管してください。又、お車への取付は販売店様にご相談ください。  
尚、車種、年式、グレードによって取付情報を確認する必要がありますので、適合車種の詳細については販売店様にご相談ください。取付不備を含め、指定のキットを用いない取付等によって起きた事故に対して、当社は責任を負いかねますのでご注意ください。

#### ●特長

クルマにおける理想の空間描写と高忠実度再生を実現するために生み出された当社独自の発想、“OPEN & SMOOTH”コンセプトを導入。「低クロスオーバーによる広指向特性」と「低歪み」は、“開放的な音の広がり”と、ウーファーとツイーターの滑らかなつながり”を獲得し、車室内での自然な音響特性と臨場感あふれる音場表現を実現します。

#### トウィーター部

●チタン製ダイヤフラムを採用した、新開発 大口径 30 mm ボイスボビン一体型ハードドームダイアフラム。高域における歪み特性を大幅に改善し金属固有の共振音を排除する「共振分散型センター支持構造」とバックチャンパーを組み合わせたことで、可聴帯域外までの臨場感あふれる伸びやかな高域再生とピストンモーション域拡大による低域側の再生限界の拡大を両立。低い帯域でのクロスオーバーを可能にし、中域から高域まで低歪みかつ指向特性に優れた忠実な再生を実現しています。

#### ウーファー部

●ウーファー部には、長繊維配合の発泡 PP 層をアラミド繊維とガラスクロスで挟み込んで一体成型した、当社独自の 3層構造「IMX ファイバーコーン」を採用、卓越した剛性と軽量化の獲得により音楽信号入力に対しダイレクトに駆動し正確で細密な音楽表現を実現しました。  
●磁気回路部には高級ホーム用スピーカーにも使用されるロングプレート、ショートボイスコイル構造の「ハイ・トランジェント・ショートヴォイス」を採用、かつてない高い過渡特性と低歪み、卓越したリニアリティを実現しました。  
●音楽再生に不要な反作用成分と共振を低減するアルミダイキャスト製「フルバスケットフレーム」を採用。さらに磁気回路を上下で押さえ込む独自の構造を採用し、徹底的に不要振動を排除しました。クロスオーバーネットワーク  
●厳選された音響パーツを贅沢に使用した専用設計のクロスオーバーネットワークにより特性の最適化を実現しました。さらに3段階のトウィーターの感度調整が可能で、設置位置に応じてウーファーとトウィーターの最適なバランスを実現します。

#### ⚠警告

- トウィーターの取付は、非常時(急ブレーキ及び事故等)に頭や顔がぶつからない安全な位置、及び前方視界が十分確保できる位置を選んで取付けてください。又、車種によって前方の位置が定めにくい場合は、お買い上げ店様又は、取付に詳しい販売店様にご相談ください。
- トウィーターの取付は、必ず付属の取付金具、ネジと両面接着テープを併用してダッシュボードに確実に固定してください。付属の取付金具、ネジを使用せずに両面接着テープのみの取付をすると、はずれて思わぬケガや事故の原因となりますので大変危険です。又、取付ネジがダッシュボード内に埋込まれている車の配線類に触れないよう、十分な距離があることをご確認ください。
- 使用中にネジのゆるみがないか、ときどき点検を行ってください。ネジがゆるんだまま走行しますとスピーカー本体が外れて落下し、事故やケガの原因となることがあります。
- 本トウィーターはダッシュボード取付専用ですので、それ以外の位置や可動部(サンバイザー・エアバック部等)への取付は、事故やケガの原因となることがありますので取付けないでください。

#### ⚠注意

●スピーカーを取付ける際、取付情報上では取付可能であっても、車両の個体差により取付けた商品が車両側に干渉する場合があります。その場合は別途内張り(グリル部の裏側等)の加工を行ってください。  
●車種によっては商品の取付後、内張り等にビリ音が発生する場合があります。その場合は別途ビリ止め対策を行ってください。

ドアや後側面等は、雨水が回りこむことがあるため、必ず付属のバックシンを取扱説明にしたがって取付けてください。

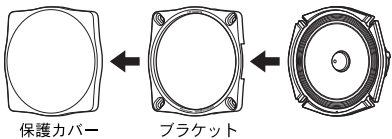
ウーファー部は防水仕様となっておりますが、車種によっては、別途防水対策の必要な場合があります。特に、純正の防水カバーを外す必要がある時などは、現車に合わせて万全な防水対策を行ってください。本製品を付属のネットワークを使用せず、弊社メインユニット内蔵のデジタルネットワークや、その他のネットワークを使用して接続する場合、接続および操作方法を誤ると本製品が破損することがあります。ご注意ください。

#### ●付属品

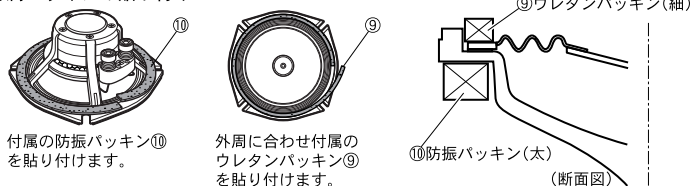
個装ケース蓋部をご覧ください。

#### ●ウーファー取付準備

ウーファーを取付ける際には、保護カバー及び樹脂ブラケットを外します。



#### ●付属バックシンの貼り付け



#### ⚠注意

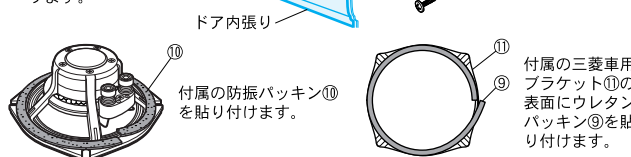
高音質インナーバッフル ハイグレードパッケージ (UD-K711~717)、スタンダードパッケージ (UD-K511~516) を使用して取付ける場合は、⑨ウレタンバックシン(細)は使用せず、インナーバッフルに付属の遮音クッションをご使用ください。一度貼り付けた⑨ウレタンバックシン(細)は剥がさないでください。振動板が剥がれる原因となります。

#### ●ウーファー取付方法……ドアへの取付

ドア内張りを外し本スピーカーを接続・取付後、ドア内張りを元に戻します。

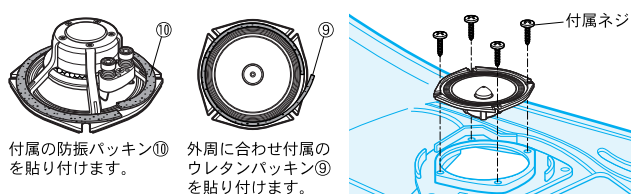
#### 三菱車

●純正オーディオが6スピーカー仕様などで、フロントドアとダッシュボードの両方にスピーカーが装着されている場合、スピーカー保護の為ダッシュボード部のスピーカーを外す必要があります。



#### ●ウーファー取付方法……リアトレイへの取付

リアトレイを外し本スピーカーを接続・取付後、リアトレイを元に戻します。

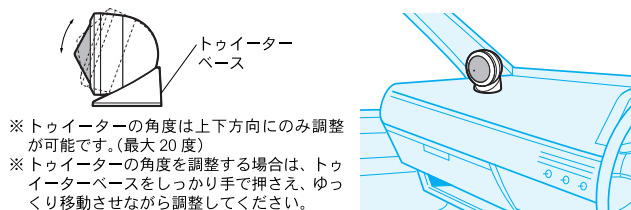


#### ●トウィーター取付方法

※取付ける位置の湿気・ホコリ・汚れなどを取り除いてください。  
※両面接着テープは、寒い場所で使用した場合接着力が十分でないため、必ず暖かい場所で使用してください。  
※取付にあたっては、蓋部の「ダッシュボード付近に製品を取付ける場合のご注意」を必ずお読みください。

#### ⚠警告

前方視界が十分確保でき、安全な取付位置を確認してからトウィーターの角度を調整してください。

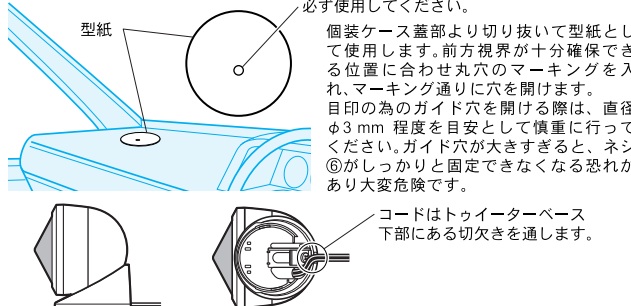


#### ⚠注意

トウィーターを左右に動かさないでください。故障や破損の原因となります。

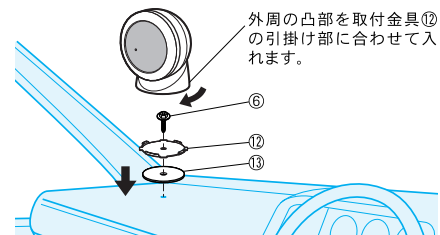
#### ⚠警告

取付ネジがダッシュボード内に埋込まれている車の配線類に触れないよう、十分な距離があることをご確認ください。



#### ⚠警告

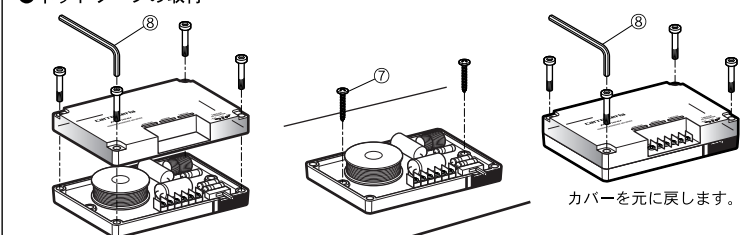
トウィーター本体の取付は必ず付属の取付金具⑫、ネジ⑬と両面接着テープ⑭を併用して、ダッシュボードに確実に固定してください。



#### ⚠注意

取付終了後、トウィーターの角度は上下方向のみ調整が可能です。左右方向には動かさなくてください。スピーカーの破損や取付不良の原因となります。

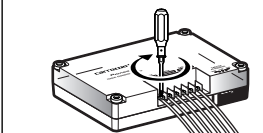
#### ●ネットワークの取付



4本のネジを付属の六角レンチ⑧でゆるめ、カバーを外します。

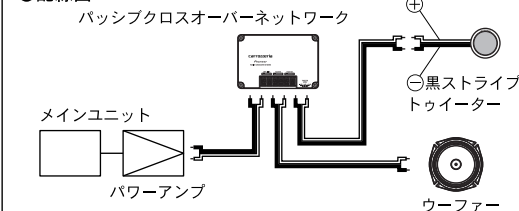
ネットワークを取付けます。

カバーを元に戻します。



端子の締めつけは④ドライバーにてしっかり行ってください。ネットワークの端子は金属物に触れないようにしてください。

#### ●配線図



トウィーターとウーファーの配置をまちがえると、過大入力により破損及び発煙の危険がありますので、必ず使用前にご確認ください。クロスオーバーネットワークには3段階のトウィーター感度切換スイッチがありますので、お好みに合わせて切り換えてご使用ください。(工場出荷時は0dBとなっております)

#### ●仕様

再生方式	セパレート2ウェイ
スピーカー仕様	
ウーファー	口径φ170 mm ハイ・トランジェント・ショートボイス 防水スピーカー 3層構造「IMX ファイバーコーン」 コルゲーションエッジ 特殊耐熱ボイスコイル 金メッキ端子
トウィーター	ネオジウムマグネット: 73 g φ30 mm ドーム型 チタンダイアフラム 特殊耐熱ボイスコイル ネオジウムマグネット: 17 g
クロスオーバー周波数	ウーファー ローパスフィルター(1200 Hz) -12 dB/oct. トウィーター ハイパスフィルター(3400 Hz) -12 dB/oct.
インピーダンス	4 Ω
出力音圧レベル	87 dB
瞬間最大入力 (ネットワーク接続時)	150 W
定格入力 (ネットワーク接続時)	40 W
質量 (付属品を含む1個)	1.66 kg
総質量 (梱包材を含む2個入り)	3.77 kg

上記の仕様、および外観は改良の為に予告なく変更することがあります。このスピーカーには、スピーカーケーブルを付属しておりませんので、別売スピーカーケーブルをお求めください。

＝ダッシュボード付近に製品を取付ける場合のご注意＝

ナビゲーションモニター、ETCユニットやスピーカーなどの製品を取付ける場合、下記の点にご注意ください。

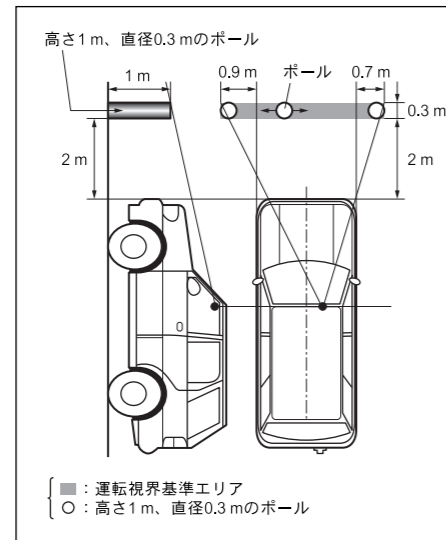
- ・前方視界を妨げない
- ・直前側方視界を妨げない
- ・エアバッグシステムの動作を妨げない
- ・ナビゲーションモニターに関しては運転中の視線移動が少ないように

前方視界および直前側方視界を妨げる位置に取付けると、道路運送車両の保安基準\*に適合せず車検に通らなかったり整備不良の対象となる場合があります。

\*保安基準とは、昭和26年7月28日施行 運輸省令第67号道路運送車両の保安基準における第21条及び第44条第5項の告示で定める基準をいいます。

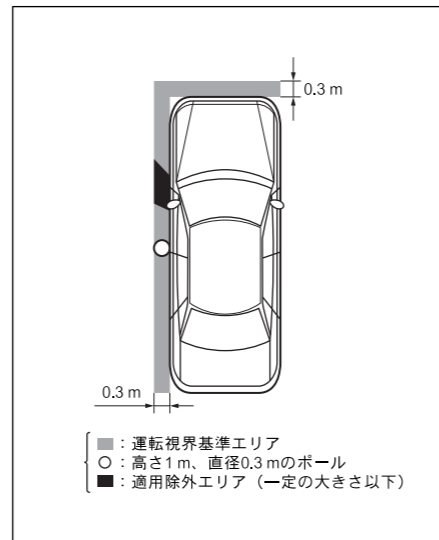
■前方視界に関して

運転者が通常の運転状態における視点において、下図のポールが直接確認できるように取付けてください。



■直前側方視界に関して

運転者が通常の運転状態における視点において、下図のポールが直接またはミラーやカメラ画像で確認できるように取付けてください。



注) いずれの基準も左ハンドルの場合には左右逆となる。

●付属品

- |                                 |    |                            |    |
|---------------------------------|----|----------------------------|----|
| ① φ4 mm×16 mm                   | ×8 | ② φ5 mm×16 mm              | ×8 |
| ③ φ6 mm×20 mm                   | ×8 | ④ ワッシャー<br>φ12 mm×φ5.5 mm  | ×8 |
| ⑤ パッキン<br>φ10.5 mm×φ4.5 mm×3 mm | ×8 | ⑥ 十字穴付き六角ネジ<br>φ4 mm×25 mm | ×2 |
| ⑦ φ4 mm×25 mm                   | ×4 | ⑧ 六角レンチ                    | ×1 |
| ⑨ ウレタンパッキン<br>(細)               | ×2 | ⑩ 防振パッキン<br>(太)            | ×4 |
| ⑪ 三菱車用ブラケット                     | ×2 | ⑫ 取付金具                     | ×2 |
| ⑬ 両面接着テープ                       | ×2 |                            |    |

## ●ご注意とお願い

真夏や真冬は、車内の温度が極度に変化していますので、車内を適温にしてご使用ください。故障の原因となることがあります。

## ●配線のご注意とお願い

スピーカーへの配線は極性を間違えないように、正しく配線してください。スピーカーの極性（+、-）を間違えて配線しますと低音感の乏しい音になります。

## ●アフターサービスについて

### 1. 保証書について

ご購入時には保証書にお買い求めの販売店様の捺印、住所、購入年月日が記入されていることをお確かめのうえ、(車検証入れ等に入れて)大切に保管してください。保証書に所定事項が記入されていない場合や紛失したときには保証期間中であっても保証が無効となりますのでご注意ください。カースピーカーの保証期間はお買い上げ後1年間となっております。

なお、当社はこのカースピーカーの補修用性能部品を製造打切後、最低6年間保有しています。

### 2. アフターサービスについて

万一、故障が生じたときは、保証書に記載されている当社保証規定に基づき修理いたします。ご購入後の商品の修理・取り扱いのご相談は、お買い求めの販売店様へお問い合わせください。お買い求めの販売店様に修理のご依頼ができない場合は、修理受付センターにご相談ください。

### 修理についてのご相談窓口

修理受付センター(沖縄県を除く全国)(フリーダイヤル)

<受付時間> 月曜～金曜 9:30～19:00、土曜・日曜・祝日 9:30～12:00、13:00～18:00(弊社休業日を除く)

●電話：☎ 0120-5-81028 / 03-5496-2023(一般電話) ●ファックス：☎ 0120-5-81029

沖縄サービスステーション(沖縄県のみ)

<受付時間> 月曜～金曜 9:30～18:00(土曜・日曜・祝日・弊社休業日を除く)

●電話：098-879-1910(一般電話) ●ファックス：098-879-1352

### 商品についてのご相談窓口

商品のご購入や取り扱い、故障かどうかのご相談窓口およびカタログのご請求について

カスタマーサポートセンター(全国共通フリーコール)

<受付時間> 月曜～金曜 9:30～18:00、土曜・日曜・祝日 9:30～12:00、13:00～17:00(弊社休業日を除く)

●カーオーディオ / カーナビゲーション商品：☎ 0120-944-111

： 03-5496-8016(一般電話)

●ファックス(常時受信)： 03-3490-5718

●インターネットホームページ：<http://pioneer.jp/support/>

(商品についてよくあるお問い合わせ・メールマガジン登録のご案内・お客様登録など)

<上記窓口へのお問い合わせの時のご注意> 「0120」で始まる☎フリーコール及び☎フリーダイヤルは、携帯電話・PHSなどからは、ご使用になれません。また【一般電話】は、携帯電話・PHSなどからご利用可能ですが、通話料がかかります。あらかじめご了承ください。