

Pioneer

HDDナビバージョンアップ申込みセット

(ブレインユニットタイプ用)

取外し説明書

ブレインユニットの取外し・取り付けは、必ず説明書に従って正しく行ってください。指定以外の取外し・取り付け方法や指定以外の部品を使用すると、破損の原因となる場合があります。この場合は、当社では一切の責任を負いかねます。

販売店様へ

取外し作業が完了しましたら、この取扱説明書はお客様へお渡しください。



この説明書の印刷には、植物性大豆油インキを使用しています。

カスタマーサポートセンター (全国共通フリーコール)

受付時間 月曜～金曜 9:30～18:00、土曜・日曜・祝日 9:30～12:00、13:00～17:00 (弊社休業日は除く)

- カーオーディオ／カーナビゲーション商品のご相談窓口およびカタログのご請求窓口
： ☎ **0120-944-111**
： 【一般電話】 **03-5496-8016**
- ファックス受付
： **03-3490-5718**

<ご注意>

- 「0120」で始まる ☎ フリーコールは、携帯電話・PHSなどからはご使用になれません。また、【一般電話】は、携帯電話・PHSなどからご利用可能ですが、通話料がかかります。
- 修理に関しては、別添えの「ご相談窓口・修理窓口のご案内」をご参照ください。

インターネットホームページ <http://pioneer.jp/support/>
※商品についてよくあるお問い合わせ・メールマガジン登録のご案内・お客様登録など

パイオニア株式会社

〒153-8654 東京都目黒区目黒 1-4-1

© パイオニア株式会社 2008

< KYTZF > < 08G00000 > < CRA4208-A >

carrozzéria

安全上のご注意



警告

本品やブレインユニットを放置しない



本品(箱や緩衝材など)やブレインユニットは車内に放置しないでください。走行中にブレーキペダルなどの下に入り込むとたいへん危険です。



注意

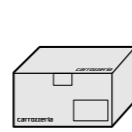
分解や改造はしない



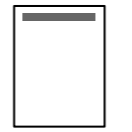
ブレインユニットを分解したり、改造しないでください。故障の原因となります。

付属品一覧

- 下記の内容物が同梱されています。全て揃っていることを確認してください。



① 送付箱



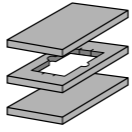
② HDDナビゲーションバージョンアップ申込書兼承諾書



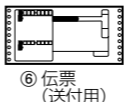
③ 取外し説明書



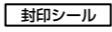
④ 帯電防止袋(青)



⑤ 緩衝材(3個1組)



⑥ 伝票(送付用)



⑦ 封印シール

ブレインユニットを取り外す際のご注意

- 本書裏面の手順に従ってブレインユニットを取り外してください。
- ブレインユニットにCF型カードが差し込まれている場合は、ブレインユニットを取り出す前に、CF型カードを取り出してください。
- AVIC-VH099シリーズ/XH099/H099をご使用のお客様へ
セキュリティロックを設定している場合は、ブレインユニットを取り出す前に、セキュリティロックを解除してください。
- 通信接続設定で「LAN」をご使用のお客様へ
バージョンアップ後にLAN接続設定の内容が削除されますので、設定内容をメモしておいてください。

ブレインユニットを取り外した後の制限事項について

- お使いの機種により制限事項が異なります。
- ナビゲーション機能は使用できません。
- オーディオ機能はソースによって使用できないソースがございます。
- 詳しくは、ナビゲーションに付属の取扱説明書「スタートブック」をご覧ください。

ブレインユニットを取り外したときの設定内容について

- システム設定・オーディオ設定・画質設定については、ブレインユニットを取り出す前の内容を記憶しています。(お使いの機種により記憶している設定は異なります。また、内容を調整することはできません。)
- 詳しくは、ナビゲーションに付属の取扱説明書「スタートブック」をご覧ください。

バージョンアップ後について

<AVIC-ZH900シリーズ/XH900/H900/ZH990シリーズ/XH990/H990をお使いの場合>

- 学習ルート、オートリルート履歴、案内中のルート、ドライブプランが消去されます。ロゴマーク表示設定、ドライブプランの設定は初期状態に戻ります。また、更新前のバージョンや更新データによっては、走行軌跡が初期化されます。機能設定、10キーカスタマイズ、音量設定、車両設定、ポイントパーティー設定、地図表示状態は初期状態に戻ります。

<AVIC-VH009シリーズ/XH009/H009/VH099シリーズ/XH099/H099をお使いの場合>

- 学習ルート、登録道、オートリルート履歴、走行軌跡、案内中のルート、回避エリアが消去されます。ロゴマーク表示設定、機能設定、10キーカスタマイズ、音量設定、車両設定、ルートイコライザーの設定は初期状態に戻ります。また、スマートループの設定も初期状態に戻りますので、バージョンアップ後に再度スマートループ利用登録をおこなってください。設定方法につきましては、取扱説明書「ナビゲーションブック」をご覧ください。

オービスデータについて

- バージョンアップ後にオービス機能をお使いいただくためには、新しい地図データに対応したOption「オービスROM」(またはオービスライブ)が別途必要となります。詳しくは、バージョンアップのご案内のチラシまたはカタログをご覧ください。

使用上のご注意

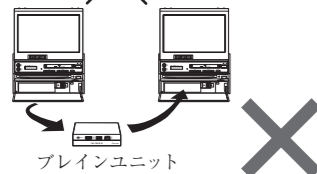
次のことを必ずお守りください

本製品は、非常に精密な部品で構成されています。破損を防ぐため、取り扱いの際は必ず次のことをお守りください。お守りいただけなかった場合の破損については、当社は保証いたしかねます。

ブレインユニットはご購入いただきました製品本体以外では使用しないでください

- 正しく動作しなかったり起動しない場合があります。

HDD AVナビオートサーバー（または
HDDナビゲーションオートサーバー）

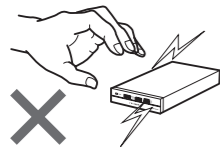


ブレインユニットはキャリングケースに入れ、車の中にお持ち込みください

- ブレインユニットをキャリングケースから取り出して持ち歩くと、思わぬ衝撃や静電気などにより破損することがあります。

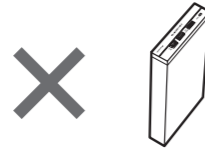
ブレインユニット後面の端子部には触れないでください

- 端子部に触れると静電気により破損することがあります。



ブレインユニットを立てて置かないでください

- ブレインユニットは、立てた状態から倒れただけの衝撃でも、破損することがあります。



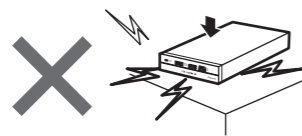
ブレインユニットの上下に物を置かないでください

- ブレインユニットに衝撃や重みなどが加わり、破損することがあります。



ブレインユニットを落とさないでください

- ブレインユニットは、シートやクッションなどの柔らかい物の上に落としても、破損することがあります。



ぬれた手でブレインユニットに触れないでください

- 破損することがあります。

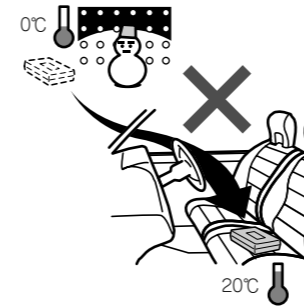


ブレインユニットを次のような場所に置かないでください（破損の原因となります）

- 直射日光のあたる所（ダッシュボードなど）
- 外気が直接あたる所（屋外など）
- 湿気が多い所や少ない所（浴室や乾燥室など）
- 極端に暑い所や寒い所（保温庫や冷蔵庫の中など）
- 固有の振動が継続する所（冷蔵庫の上など）
- チリやホコリの多い所（床など）
- 油煙、蒸気、熱があたる所（台所など）
- 水のかかる場所（屋外など）
- 熱風や冷風があたる所（エアコンの吹出口など）
- 磁気のある所（磁石の近くやテレビの上など）

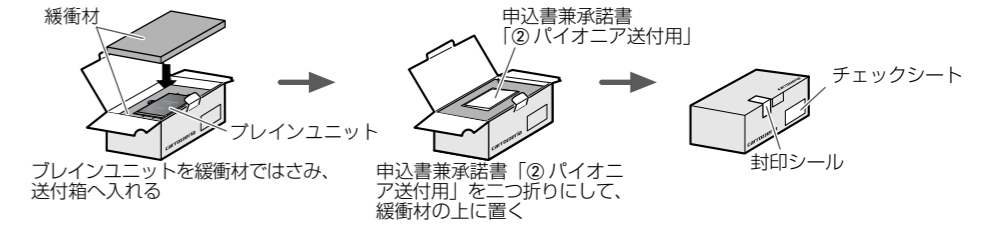
動作環境について

- 寒いときなどに、ヒーターの入った車内にブレインユニットを持ち込みますと、ブレインユニットの内部に露が生じて正常に動作できない可能性があります。また故障の原因ともなりますので、このような環境下では、ブレインユニットをすぐにキャリングケースから取り出さずに、車内の温度に慣らしてから取り出してください。



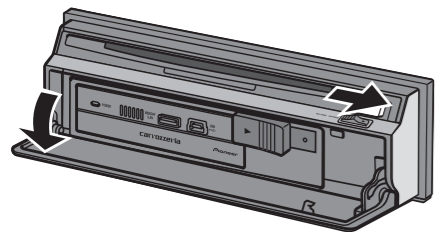
申込書兼承諾書に署名をして梱包する

- ブレインユニットを梱包後、「HDDナビゲーションバージョンアップ申込書兼承諾書」に必要事項をご記入のうえ、必ずご署名ください。ご署名のないものはお受け致しかねます。ご署名なさいましたら「②パイオニア送付用」を切り取り、ブレインユニット送付箱へ入れてください。「③お客様控」は大切に保管くださいますようお願い致します。
- 送付箱に印刷されているチェックリストで送付漏れがないかご確認のうえ、封印シールを箱に貼ってください。



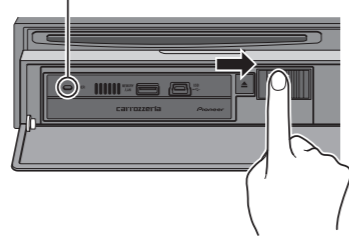
取り外しかた (AVIC-VH009シリーズ/XH009/H009/VH099シリーズ/XH099/H099の場合)

1 OPENレバーをスライドし、ブレイユニットカバーを開く



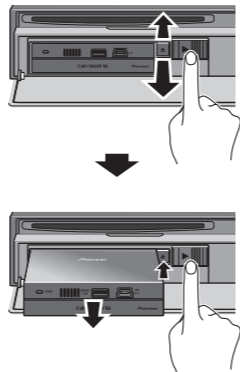
2 ブレイユニットロックレバーをスライドしたまま、ブレイユニットPOWERランプが消灯するのを確認する

ブレイユニットPOWERランプ

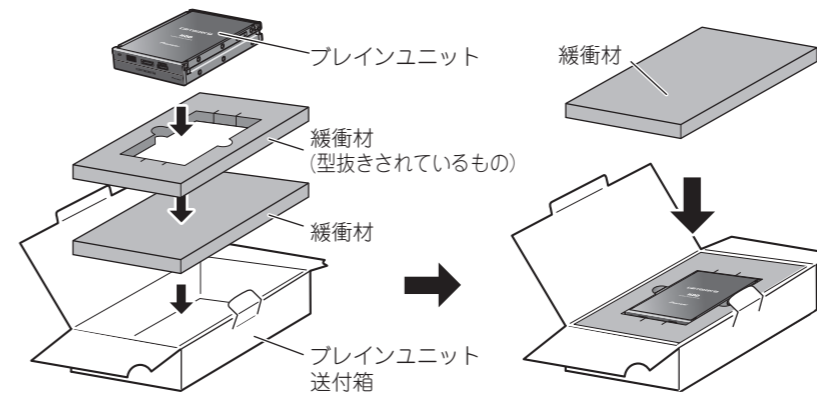


エンジンスイッチがON (本機の電源がON) の状態でブレイユニットロックレバーをスライドすると、ブレイユニット前面のブレイユニットPOWERランプが点滅を始めます。点滅が終了し、ランプが消灯したらブレイユニットを取り出すことができます。

3 ブレイユニットロックレバーをスライドしたまま、ブレイユニット取り出しボタンを押す、ボタンが出てきたらもう一度押し込む



4 ブレイユニットを緩衝材で挟み込み、箱に入れる



ブレイユニットは、落としたり、衝撃を加えないでください。破損することがあります。

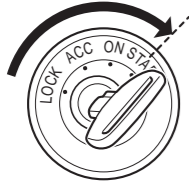
5 フロントドアを閉じる



●ブレイユニット取り出しボタンが出ていないことを確認してから、カバーを閉じてください。

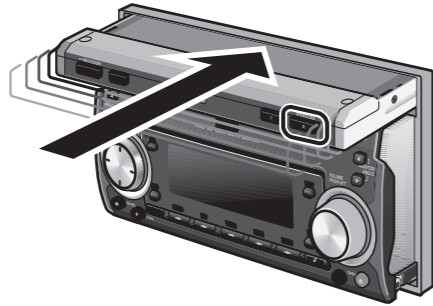
取り外しかた (AVIC-ZH990/ZH900シリーズの場合)

1 車のエンジンをかける



2 OPEN/CLOSE を押す

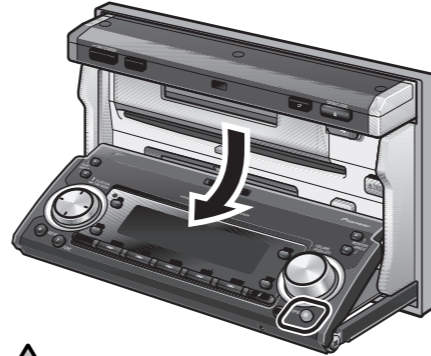
モニターを収納します。



ブレインユニットはモニターが閉じている状態で挿入や取り出しをしてください。挿入の際、立ち上がっているモニターの底面にブレインユニットが接触し落とすと、パネルやブレインユニットが破損する恐れがあります。

3 OPEN を押す

フロントパネルが開きます。



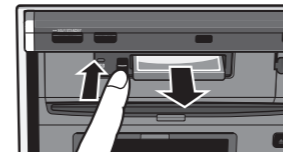
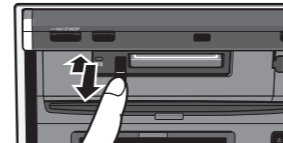
手触れは注意

フロントパネルを開け閉めするときは、指などを挟まないようにご注意ください。特にお子さまなどご注意ください。

4 CF型カードを取り出す

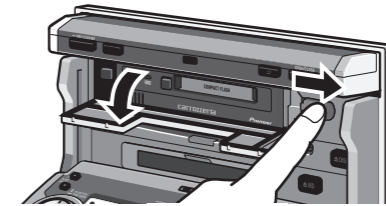
ブレインユニットにCF型カードが差し込まれている場合は、ブレインユニットを取り出す前に、CF型カードを取り出してください。

カードを取り出すときは、電源をOFFにするか、ナビゲーションの[編集・設定]メニュー画面でカード電源をOFFにしてからカードを取り出してください。(ナビゲーションのスタートブック「メモリーカード/通信カードの取り出しかた」)



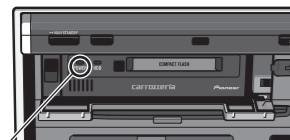
5 スライドレバーをスライドし、ブレインユニットカバーを開く

ブレインユニットがあらわれます。



エンジンスイッチがON (HDDナビゲーションサーバーの電源がON) の状態でブレインユニットカバーを開けると、ブレインユニット前面のブレインユニットPOWERランプが点滅を始めます。点滅が終了し、ランプが消灯したらブレインユニットを取り出すことができます。

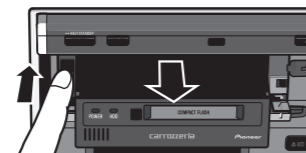
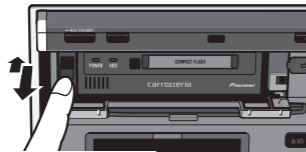
6 ブレインユニットPOWERランプが消灯していることを確認する



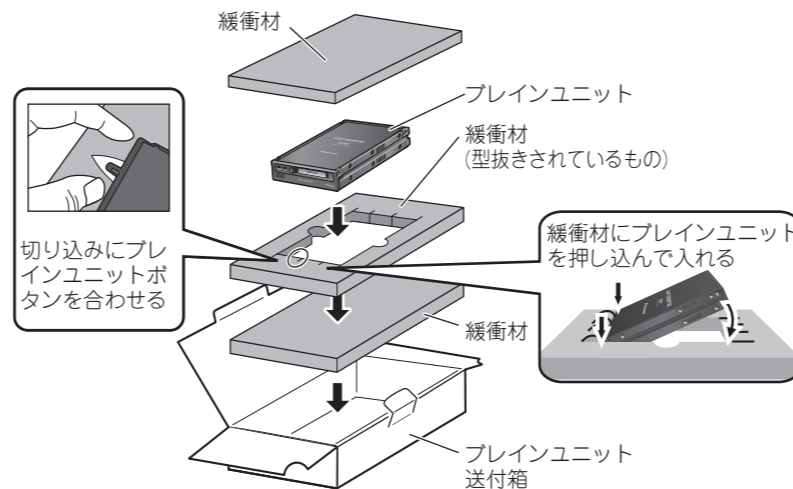
ブレインユニットPOWERランプ

7 ブレインユニット取り出しボタンを押し、ボタンが出てきたらもう一度押す

ブレインユニットが出てきます。

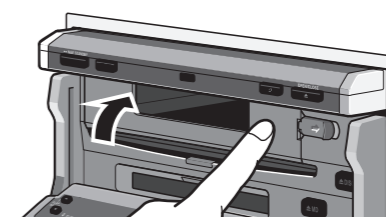


8 ブレインユニットを緩衝材で挟み込み、箱に入れる

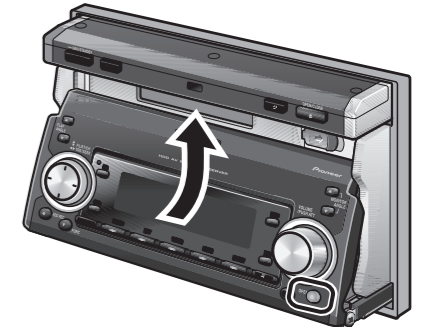


ブレインユニットは、落としたり、衝撃を加えないでください。破損することがあります。

9 ブレインユニットカバーを閉じる



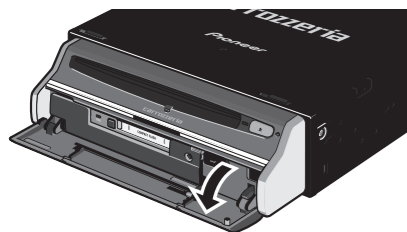
10 OPEN を押す



- ブレインユニット取り出しボタンが出ていないことを確認してから、カバーを閉じてください。
- ブレインユニットカバーは必ず閉じてください。閉じ忘れると、ナビゲーションの電源が入りません。

取り外しかた (AVIC-XH990/H990/XH900/H900の場合)

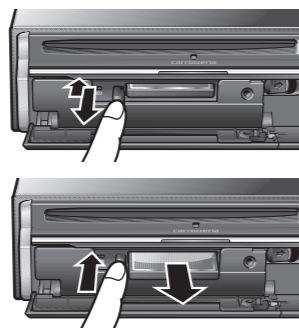
1 フロントドアを開ける



2 CF型カードを取り出す

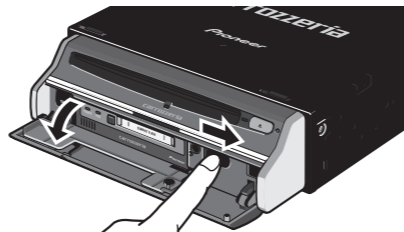
ブレインユニットにCF型カードが差し込まれている場合は、ブレインユニットを取り出す前に、CF型カードを取り出してください。

カードを取り出すときは、電源をOFFにするか、ナビゲーションの【編集・設定】メニュー画面でカード電源をOFFにしてからカードを取り出してください。(※ナビゲーションのスタートブック「メモリーカード/通信カードの取り外しかた」)



3 スライドレバーをスライドし、ブレインユニットカバーを開く

ブレインユニットがあらわれます。



エンジンスイッチがON (HDDナビゲーションサーバーの電源がON) の状態でブレインユニットカバーを開けると、ブレインユニット前面のブレインユニットPOWERランプが点滅を始めます。点滅が終了し、ランプが消灯したらブレインユニットを取り出すことができます。

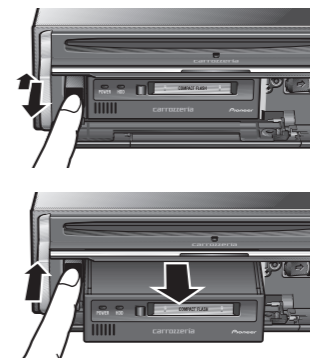
4 ブレインユニットPOWERランプが消灯していることを確認する



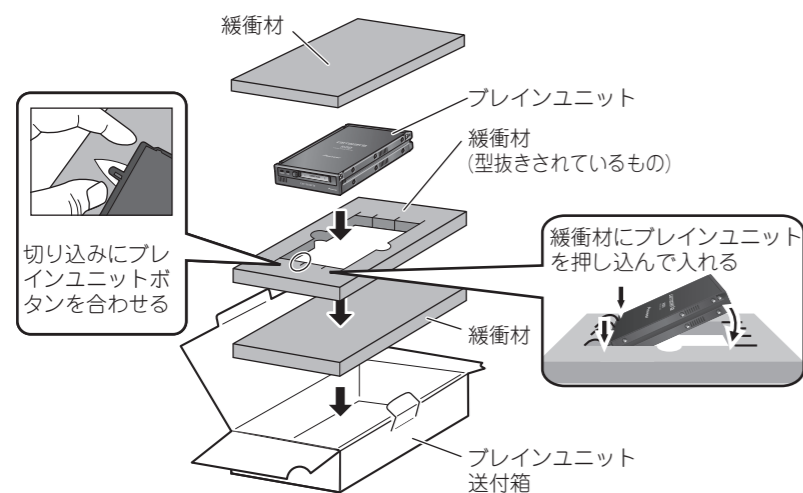
ブレインユニット
POWERランプ

5 ブレインユニット取り出しボタンを押し、ボタンが出てきたらもう一度押す

ブレインユニットが出てきます。

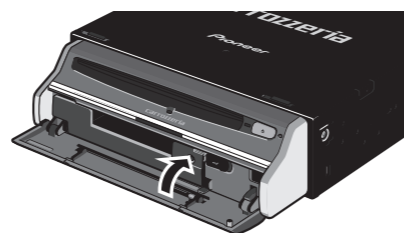


6 ブレインユニットを緩衝材で挟み込み、箱に入れる



ブレインユニットは、落としたり、衝撃を加えないでください。破損することがあります。

7 ブレインユニットカバーを閉じる



8 フロントドアを閉じる



- ブレインユニット取り出しボタンが出ていないことを確認してから、カバーを閉じてください。
- ブレインユニットカバーは必ず閉じてください。閉じ忘れると、ナビゲーションの電源が入りません。