

ND-BC100

取扱説明書

車への取り付けは、必ずこの取扱説明書に従って正しく行ってください。指定以外の取り付け方法や指定以外の部品を使用すると、事故やケガの原因となる場合があります。この場合は、当社では一切の責任を負いかねます。

お客様へ
購入後はじめて本機を使うときは、初期設定が必要です。初期設定を行ってからご使用ください。

販売店様へ
取り付け作業が完了しましたら、この取扱説明書はお客様へお渡しください。

カスタマーサポートセンター（全国共通フリーコール）

受付時間 月曜～金曜 9:30～18:00、土曜・日曜・祝日 9:30～12:00、13:00～17:00（弊社休業日は除く）

- カーオーディオ／カーナビゲーション商品のご相談窓口およびカタログのご請求窓口
： ☎ **0120-944-111**
： 【一般電話】 **03-5496-8016**
- ファックス受付
： **03-3490-5718**

<ご注意>

- 「0120」で始まる☎フリーコールは、携帯電話・PHSなどからはご使用になれません。また、【一般電話】は、携帯電話・PHSなどからご利用可能ですが、通話料がかかります。
- 修理に関しては、別添えの『ご相談窓口・修理窓口のご案内』をご参照ください。

インターネットホームページ <http://pioneer.jp/support/>
※商品についてよくあるお問い合わせ・メールマガジン登録のご案内・お客様登録など


必ずお読みください


安全のために必ずお守りください

絵表示について


取扱説明書および製品への表示は、製品を安全に正しくお使いいただき、あなたや他の人々への危害や財産への損害を未然に防止するために、いろいろな絵表示をしています。その表示と意味は次のようになっています。


■表示内容を無視して、誤った使いかたをしたときにおよぼす危害や損害の程度を次の表示で区分し、説明しています。


 **警告** この表示の欄は、「人が死亡または重傷を負う可能性が想定される内容」を示しています。

 **注意** この表示の欄は、「人が傷害を負う可能性が想定される内容および物的損害のみの発生が想定される内容」を示しています。

■お守りいただく内容の種類を次の絵表示で区分し、説明しています。

 このような絵表示は、注意（警告を含む）しなければならない内容です。

 このような絵表示は、禁止（やってはいけないこと）の内容です。

 このような絵表示は、必ず行っていただく強制的内容です。

安全上のご注意（別紙の「安全上のご注意」もお読みください）

警告

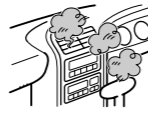
[異常時の処置]

故障のまま使用しない



画面が映らない、音が出ないなどの故障の状態で使用しないでください。必ずお買い上げの販売店にご相談ください。そのままご使用になると事故・火災・感電の原因となります。

異常のまま使用しない



万一、煙が出る・変なにおいがする・内部に異物が入った・水がかかったなど異常が起きましたら、ただちに使用を中止し、必ずお買い上げの販売店にご相談ください。そのままご使用になると事故・火災・感電の原因となります。

安全上のご注意（つづき）

警告

[異常時の処置]

ヒューズは規定容量のヒューズを使用する



ヒューズを交換するときは、必ず表示された規定容量のヒューズをご使用ください。規定容量以上のヒューズを使用すると、火災の原因となります。

[取り付け]

はがれないようにしっかり取り付ける



取り付け部の接着が弱いと、走行中にはがれて事故の原因になります。ときどき点検してください。

[使用方法]

後方確認は目視で行う



- 本製品はドライバーの後方視界を補助するためのもので、全ての危険および障害物をカメラで映し出せるものではありません。バックする際は必ず目視で後方の確認をしてください。
- 本製品は広角レンズを使用しておりますので、近くは広く、遠くは狭く映り、実際の距離感とは異なる場合があります。バックする際は必ず目視で後方の確認をしてください。

走行前には点検する



- カメラスタンドの取付状態を走行前に点検してください。
 - ネジがゆるんでいないか
 - カメラスタンドがはがれかけていないか
- 走行中にバックカメラがはがれると事故の原因になります。

操作時はブレーキを必ず踏む



バックギアに入れ本機を操作するときは、必ずブレーキを踏んで停止した状態で操作してください。

注意

[使用方法]

バックカメラのケーブルに傷をつけない



傷の部分からカメラ内部に湿気や水が吸い込まれ、故障の原因となることがあります。

保証書とアフターサービス

保証書

保証書は、ご購入年月日、販売店名などが記入されていることをお確かめのうえ、ご購入の際に販売店より受け取ってください。保証書に記入もれがあったり、保証書を紛失したりすると、保証期間中でも保証が無効となります。記載内容をよくお読みのうえ、大切に保管してください。

保証期間

この製品の保証期間は、お買い上げの日より1年間です。

保証期間中の修理について

万一、故障が生じたときは、保証書に記載されている当社保証規定に基づき修理いたします。お買い上げの販売店またはお近くのパイオニアサービスステーションにご連絡ください。所在地、電話番号は本機に付属の「ご相談窓口・修理窓口のご案内」をご覧ください。

保証期間経過後の修理について

お買い上げの販売店またはお近くのパイオニアサービスステーションにご相談ください。修理すれば使用できる製品については、ご希望により有料で修理いたします。

補修用性能部品の最低保有期間

当社は、本機の補修用性能部品を、製造打ち切り後最低6年間保有しています。（性能部品とは、その製品の機能を維持するために必要な部品です。）

ご質問、ご相談は

本機に関するご質問、ご相談はパイオニアカスタマーサポートセンターまたはお買い上げの販売店にお問い合わせください。

使用上のご注意

- 自動洗車機または、高圧力の水で洗車を行わないでください。カメラ内に水が入ったり、カメラが落下する恐れがあります。
- カメラレンズ表面や本体が凍結した場合にライターなどで加熱しないでください。故障の原因となります。
- 本製品は後方確認用の鏡像タイプです。鏡像タイプとは、バックミラーやサイドミラーと同様に左右対称に映すカメラです。
- 太陽光を直接映したり、強い光（太陽光のバンパーからの反射等）が入射した場合、光の上下に光の縦線（スミア）が現れることや映り方が変わることがありますが故障ではありません。
- 本製品はドライバーの後方視界を補助するためのもので、全ての危険および障害物をカメラで映しだせるものではありません。バックする際は必ず目視で後方の確認をしてください。
- 本製品は広角レンズを使用しております。広角レンズの特性上、近くは広く、遠くは狭く映りますが、その特性を歪み補正により最小限抑え、自然に表示されます。ただし、画面端など歪み補正が難しい部分もあります。その部分については実際の距離感と異なりますので、バックする際は必ず目視で後方の確認をしてください。
- 本製品の設定内容は1つのみ記憶されます。したがって、以下の場合は必ず設定値を変更してからご使用ください。
 - ・車の買い換えなどで、他の車へ付け替えるとき
 - ・取り付け位置を変更したとき
- 本製品を過信せずに注意して運転してください。

仕様

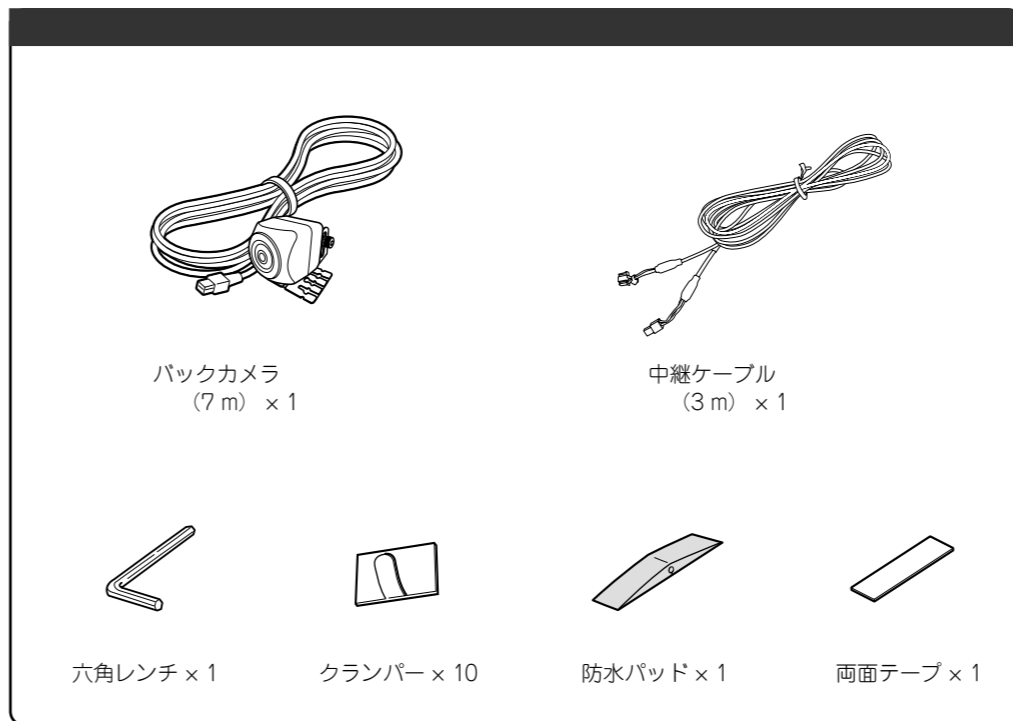
共通部	
使用電源	DC8.0 V (6.0~8.5 V使用可能)
アース方式	マイナスアース方式
最大消費電流	約110 mA (8.0 V時)
出力映像	鏡像 (後方確認用)
映像出力	1 Vp-p (75Ω)
外形寸法	23 (W) × 23 (H) × 24 (D) mm
質量	130 g (ケーブル含む)
カメラ部	
撮像素子	カラーCCDセンサー1/4インチ
画素数	492 (垂直) × 512 (水平) (総画素数 約27万画素・有効画素数 約25万画素)
レンズ	広角 焦点距離 f=0.82 mm F値 2.6
画角	水平：約190° 垂直：約158°
IRカット (車載用特殊フィルター)	有り
アイリス方式	電子アイリス
走査方式	インターレス
同期方式	内部同期
S/N	40 dB以上 (推奨照度にて)
水平解像度	約300 TV本
照度範囲	約1.5~10万lx
動作温度範囲	-30℃~+70℃
保存温度範囲	-40℃~+85℃

付属品
バックカメラ (7 m)、中継ケーブル (3 m)、六角レンチ、クランパー、防水パッド、両面テープ、取扱説明書、安全上のご注意、保証書、修理窓口・ご相談窓口のご案内

メモ

- 本機の仕様および外観は予告なく変更することがあります。また、この説明書の中のイラストと実物が、一部異なる場合があります。

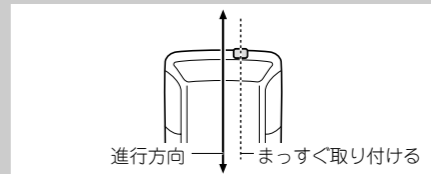
接続・取り付け部品を確認する



取り付けの前に知ってほしいこと

取り付け上のご注意

- バックカメラは確実に取り付け、固定してください。確実に固定しないと、走行中に外れたりする危険性があります。
- バックカメラを取り付けたい位置に合わせます。バックカメラの角度を調整して、バックカメラが車両に当たらない位置に取り付けてください。
- ガラス面に取り付ける場合は、リアワイパーがカメラに当たらない位置に取り付けてください。
- 取り付けは天気の良い日中に行ってください。雨や霧の日など湿気の多いときに取り付けるると、接着力が弱くなり、はがれやすくなります。
- ガラス面に取り付けるときは、取り付ける面の湿気、ホコリ、汚れ、油などを取り除き、乾いたあとにきれいな布でふき取ってください。湿気・油などがあると、接着力が弱くなり、はがれやすくなります。
- 気温が低いときにガラス面に取り付けるときは、接着力の低下を防ぐため、粘着テープの接着面と取り付け面を、車内ヒーターやリアデフォグスイッチをONにして暖めておいてください。(20℃以上)
- 粘着テープの接着面は指で触れたり、貼り直したりしないでください。接着力が弱くなり、はがれやすくなります。



- ナンバープレートより上に取り付けてください。取り付けた位置がナンバープレートより低いと映像補正が行えず、バックカメラ映像が歪むことがあります。
- カメラスタンドをフッ素樹脂加工処理された車体やガラスに貼り付けしないでください。バックカメラが落下する恐れがあります。
- 取り付け後、24時間以内は絶対に水気（水、雨、霧、雪など）に当てないでください。また、バックカメラに無理な力が加わるようなことはしないでください。

取り付けのポイント

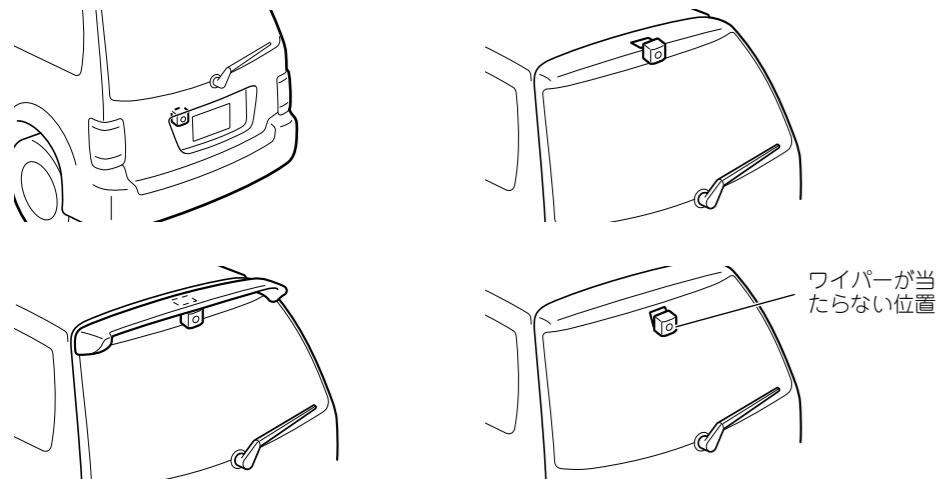
取り付け、固定する前に

- まず仮接続を行い、本機が正常に動作することを確認してから、取り付けを行ってください。正常に動作しない場合は、接続に間違いがないか、もう一度チェックしてください。

粘着テープを貼り付ける前に

- マジックテープを貼り付けるところは、汚れをよくふきとってください。

バックカメラの取り付け例



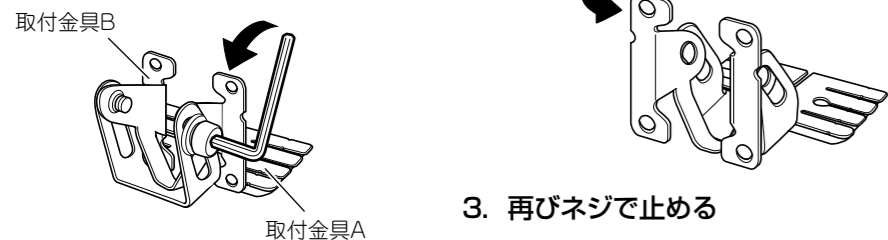
メモ

- バックカメラは車の中央付近に取り付けてください。
- バックカメラを中央付近に取り付けられない場合でも、初期設定によりバックカメラ映像の位置や角度を調整することができます（詳しくは「はじめてお使いになるときに設定をする」）。ただし、車両の端など極端に中央から離れた位置では正しく調整が行えない場合があります。

取り付け場所に合わせたカメラスタンドの金具の取り付け

カメラスタンドの取付金具Bの取り付け方向を変えることにより、取り付け方のバリエーションが増えます。車の形状や取り付け位置に合わせて変更してください。

1. カメラスタンドの取付金具A、Bを止めているネジを付属の六角レンチで外す
2. 取付金具Bの方向を変える



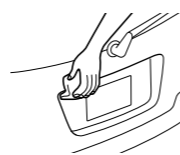
メモ

- 取付金具AとBを固定するためのネジ穴は2カ所あります。取り付け場所に合わせて、ネジ穴の位置を選択してください。
- 取付金具Bはカメラを付けた状態で取付金具Aの方向を変えてください。

バックカメラの取り付け

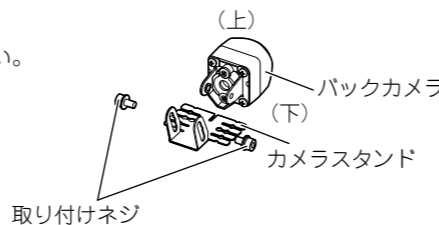
1 バックカメラを取り付ける面の汚れをふきとる

取り付け面に付着している湿気、ホコリ、汚れ、油などをふきとります。



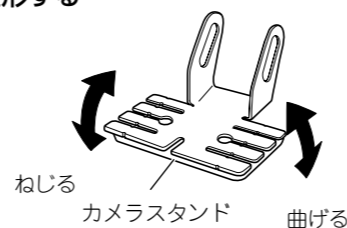
2 バックカメラをカメラスタンドから外す

付属の六角レンチで取り付けネジを外してください。



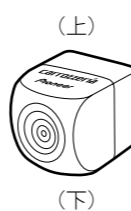
3 カメラスタンドを取り付ける面に合わせて整形する

「取り付け例」を参考にし、取り付け場所に合わせてカメラスタンドを整形してください。



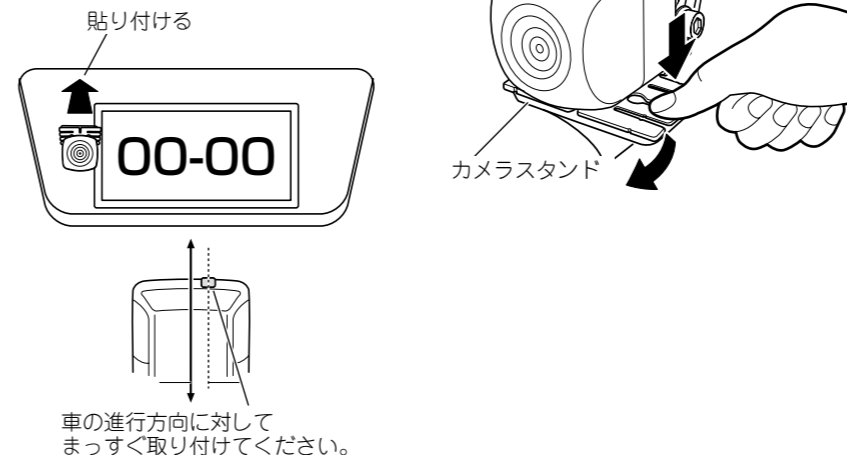
4 手順2で取り外したカメラスタンドを取り付けネジでバックカメラに取り付ける

バックカメラの上下を間違えないように取り付けてください。

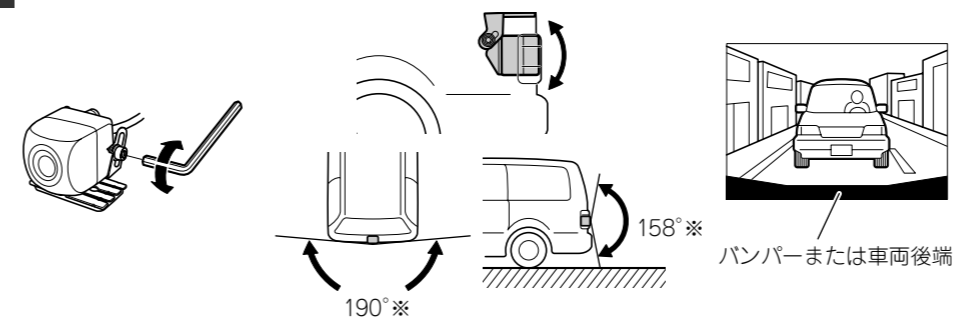


5 カメラスタンド裏面のシートをはがして、貼り付ける

カメラスタンドを指で押して、貼り付け面を密着させてください。接着面に手を触れたり、貼り直したりすると、接着力が低下してカメラスタンドがはがれる恐れがあります。



6 バンパーまたは車両後端がテレビ画面の下の端に映るように、角度を調整する



メモ

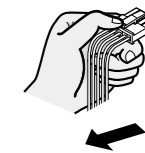
- ※記載されている角度はカメラの仕様による数値です。実際は映像処理などにより狭まります。
- バンパーまたは車両後端がテレビ画面の下の端に映らない場合でも、初期設定によりバックカメラ映像の位置や角度を調整することができます。詳しくは「はじめてお使いになるときに設定をする」を参照してください。

接続する

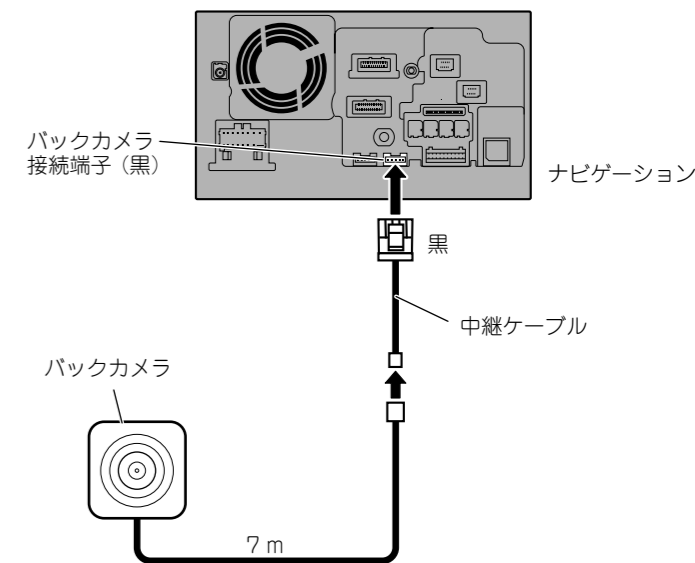
コネクタの着脱のしかた

- コネクタは、“カチッ”と音がするまで押し込んで、確実に接続してください。スムーズに入らない場合は、コネクタの上下の向きを確認してください。また、無理に挿入しないでください。故障の原因となります。

- コネクタを外すときは、図のようにコネクタ部分を持ってロックを押しながら、引っ張ってください。コードを引っ張るとコードが抜けてしまうことがあります。

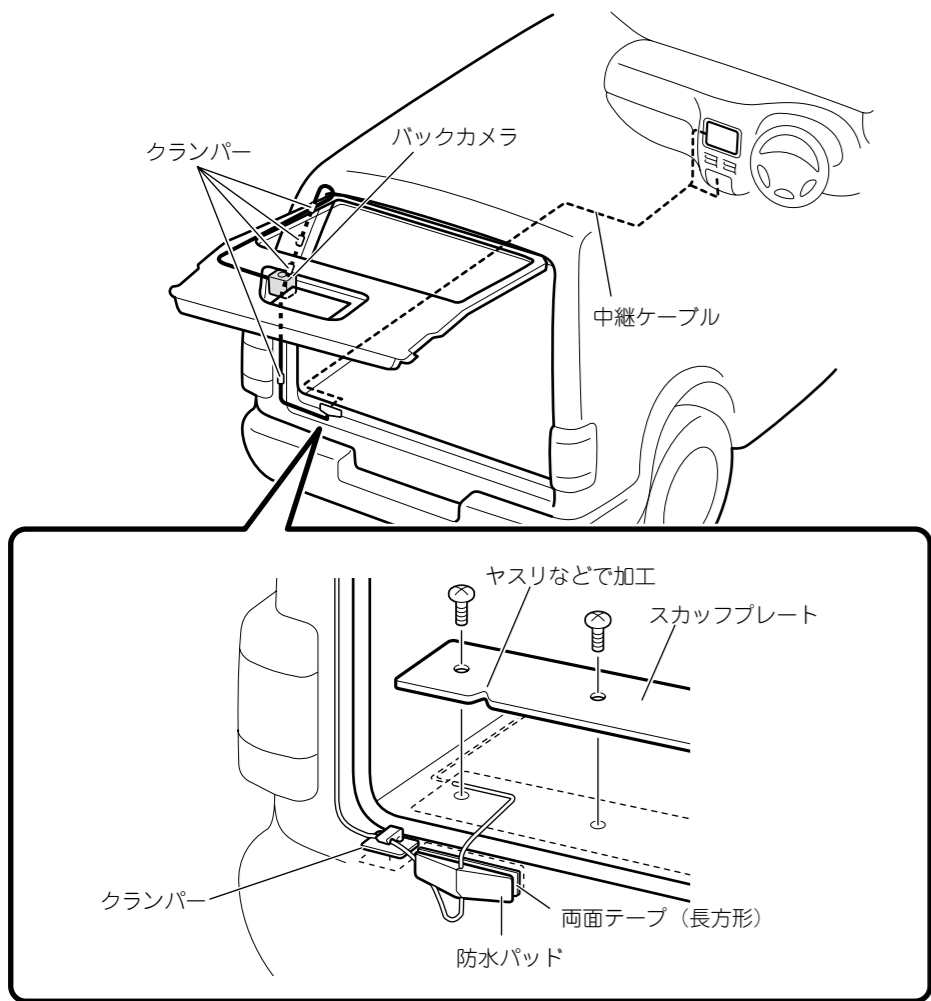


接続図



- 注：カメラ接続ケーブルに他の機器のリード線を接続しないでください。
- 注：バックカメラ接続端子（黒）の隣にあるのはフロントカメラ接続端子（白）です。フロントカメラ接続端子（白）には接続しないでください。映像が正しく表示されません。

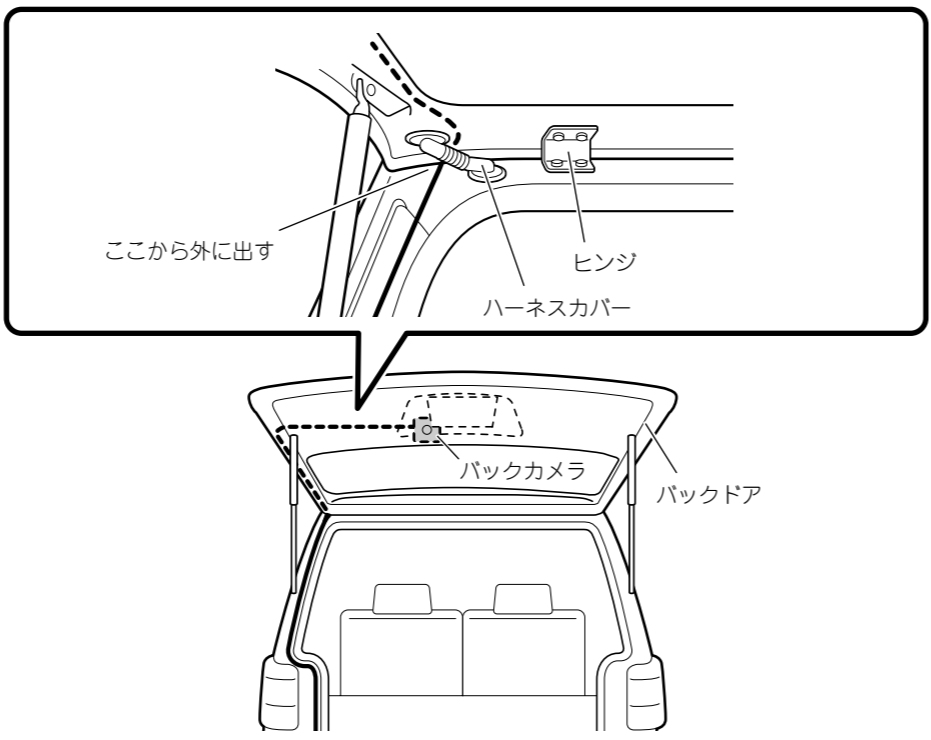
バックカメラのコードを処理する



注：AM ラジオに雑音が入る場合は、車両のアンテナからバックカメラのコードを離してください。
 注：クランパーを取り付ける場所は、湿気、ホコリ、汚れ、油などをふきとってください。
 注：バックカメラのコードは、テレビアンテナのケーブルから離してください。

コード処理のポイント

- コードを車外に引き出すときは、バックドアのハーネスカバーとヒンジの外側を引き回してください。



バックカメラの設定について

設定の前に

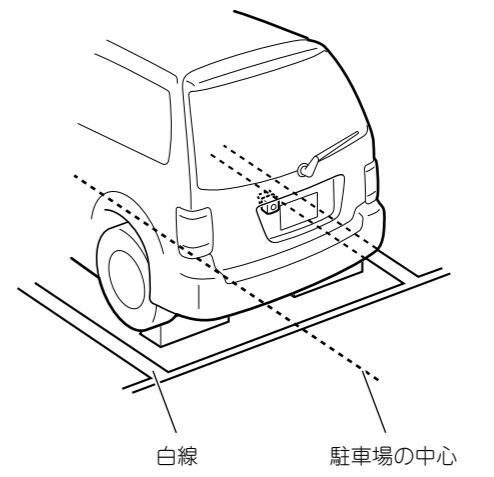
- 設定するときは、必ずエンジンをかけて行ってください。
- 設定の途中でエンジンを切ると設定が記憶されません。設定が終了するまでエンジンを切らないでください。
- 初期設定をする場合は、自車幅の位置がわかる白線のある駐車場で行ってください。
- 設定中の事故を防ぐため、車を完全に停車できるタイヤ止めのある駐車場で設定を行ってください。
- 設定は撮影したバックカメラ映像の写真をもとに行います。実際の後方の状況とは異なります。
- 本機の操作はナビゲーションのタッチパネル操作で行います。ナビゲーションとカメラが接続されていないとカメラの設定をすることはできません。

設定に入る前の準備

本機の設定に入る前に、写真の撮影を行う場所へ車を移動させます。写真の撮影は車のタイヤ止めのある安全な場所で行います。撮影した写真をもとに設定を開始します。

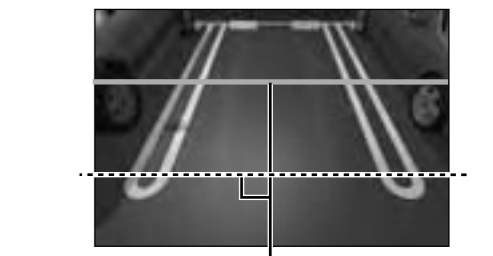
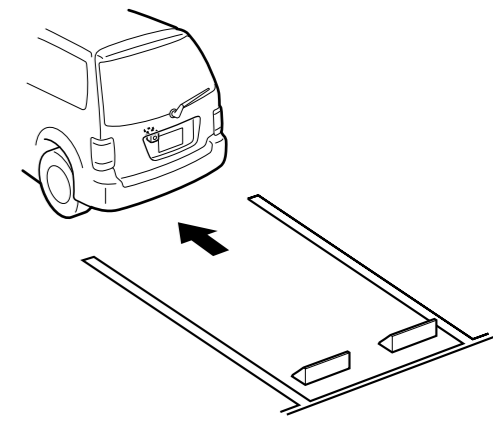
1 車を止める

白線のある駐車場の中央に止めてください。



2 車を前に出す

車を止めた場所から写真を撮影する場所まで車を前進させます。



上記写真を目安に、点線に白線が掛かる位置で撮影を行ってください。

注：設定は白線とタイヤ止めのある駐車場で行ってください。白線の中央から車の位置がずれてしまうと正しく設定できません。

はじめてお使いになるときに設定をする

本機をお使いになるときは必ず初期設定が必要です。初期設定を行わないと本機を使用することができません。

1 【メニュー】 ボタンを押す

2 【編集・設定】 - 【各種設定】 にタッチする



3 【カメラ設定】 にタッチする



4 【バックカメラ】 - 【確認】 にタッチする



5 写真を撮影する



設定に使用する写真を撮影します。「写真を撮影する」を参照し、撮影してください。

注：写真撮影が終了している場合は「必須設定」「任意設定」選択画面が表示されます。

6 必須設定を行なう

撮影した写真をもとに「必須設定をする」の①～⑤を順に設定します。「必須設定をする」を参照し、設定してください。

7 【戻る】 にタッチする

初期設定が終了し、設定内容が記憶されます。

メモ

- 設定が終了すると写真データは削除されます。

注：自転車幅線及び距離目安線は、あくまで目安です。必ず車両周辺を直接確認してください。

写真を撮影する

設定を行なう手順で設定に使用する写真を撮影します。

1 【確認】 にタッチする

表示されたメッセージが消えます。



2 【撮影を行う】 にタッチする



3 【設定画面へ進む】 にタッチする



注：写真を撮り直す場合は【撮影をやり直す】にタッチする。

4 車をタイヤ止めのある安全な場所に移動し、【確認】 にタッチする。

写真を撮影した場所からタイヤ止めのある場所まで移動させます。

注：車を移動させた後は、完全に車を停車させてください。

注：エンジンは切らないでください。エンジンを切ると写真データが消えます。

5 【確認】 にタッチする

「はじめてお使いになるときに設定をする」から進んできた場合：「はじめてお使いになるときに設定をする」の手順6に進みます。

必須設定をする

必ず設定しなければならない設定を必須設定と言います。必須設定は初期設定の中で設定します。後から設定を変更することもできます。

① 角度を補正する (取付位置補正 (回転))

バックカメラ取り付け位置から見たバックカメラ映像の回転を調整します。

1 【確認】 にタッチする

表示されたメッセージが消えます。



2 画面の+または-にタッチして、角度を調整する

水平線に沿って目安となるもの（タイヤ止めなど）が表示されるよう角度を調整します。



水平線

-511 ~ +511の範囲で調整できます。

② 位置を補正する (取付位置補正 (横))

バックカメラ取り付け位置から見たバックカメラ映像が中心になるように横を調整します。

1 【確認】 にタッチする

表示されたメッセージが消えます。



2 画面の+または-にタッチして、横の位置を調整する

駐車場所の中央がバックカメラ画面の横方向の中心に表示されるように調整します。



横方向の中心線

-63 ~ +63の範囲で調整できます。

3 【決定】 にタッチする

「はじめてお使いになるときに設定をする」から進んできた場合：「③ 傾きを補正する」に進みます。「必須設定を変更またはその他の設定をする」から進んできた場合：「必須設定を変更またはその他の設定をする」の手順6に戻ります。

必須設定をする

③ 傾きを補正する (取付位置補正 (斜め))

バックカメラ取り付け位置から見たバックカメラ映像の傾きを調整します。

1 【確認】にタッチする

表示されたメッセージが消えます。



2 画面の+または-にタッチして、斜めを調整する

駐車場の白線が対称に表示されるように斜めを調整します。



中心線
-255 ~ +255の範囲で調整できます。

3 【決定】にタッチする

「はじめてお使いになるときに設定をする」から進んできた場合：
「④ 真上から見た視点の調整をする」に進みます。
「必須設定を変更またはその他の設定をする」から進んできた場合：
「必須設定を変更またはその他の設定をする」の手順6に戻ります。

④ 真上から見た視点の調整をする (視点アングル)

真上から見た視点 (ハイアングルモード) の角度を調整します。

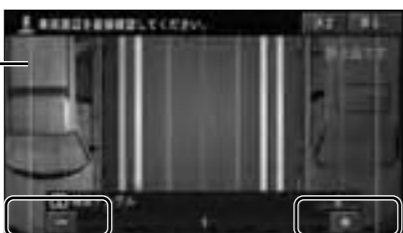
1 【確認】にタッチする

表示されたメッセージが消えます。



2 画面の+または-にタッチして、角度を調整する

駐車場の白線が垂直線に沿うように表示されるように角度を調整します。



垂直線
-511 ~ +511の範囲で調整できます。

3 【決定】にタッチする

「はじめてお使いになるときに設定をする」から進んできた場合：
「⑤ 自車幅の目安線を調整する」に進みます。
「必須設定を変更またはその他の設定をする」から進んできた場合：
「必須設定を変更またはその他の設定をする」の手順6に戻ります。

⑤ 自車幅の目安線を調整する (自車幅線の幅)

自車幅線の幅を調整します。

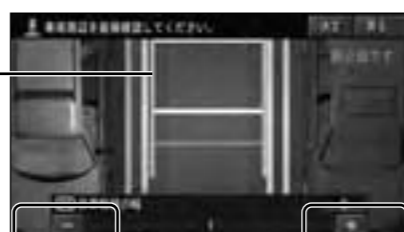
1 【確認】にタッチする

表示されたメッセージが消えます。



2 画面の+または-にタッチして、位置を調整する

駐車場の白線を目安に位置を調整します。



自車幅線
-255 ~ +255の範囲で調整できます。

3 【決定】にタッチする

「はじめてお使いになるときに設定をする」から進んできた場合：
「はじめてお使いになるときに設定をする」の手順7に進みます。
「必須設定を変更またはその他の設定をする」から進んできた場合：
「必須設定を変更またはその他の設定をする」の手順6に戻ります。

必須設定を変更またはその他の設定をする

初期設定にて設定した必須設定の内容を変更することができます。
また「視点アングル拡大率」や「自車幅線アングル」など、その他の設定ができます (任意設定)。

1 【メニュー】ボタンを押す

2 【編集・設定】 - 【各種設定】にタッチする



3 【カメラ設定】にタッチする



4 【バックカメラ】 - 【確認】にタッチする



5 写真を撮影する

設定に使用する写真を撮影します。
「写真を撮影する」を参照し、撮影してください。

注：写真撮影が終了している場合は「必須設定」「任意設定」選択画面が表示されます。

6 【必須設定】または【任意設定】にタッチする

選んだ設定一覧が表示されます。
例) 必須設定



注：任意設定を選んだ場合は「任意設定をする」を参照し、設定をおこなってください。

7 設定したい項目にタッチする

注：自車幅線及び距離目安線は、あくまで目安です。必ず車両周辺を直接確認してください。

任意設定をする

お好みに合わせてバックカメラの設定ができます。

① 上から見た映像の拡大/縮小をする (視点アングル拡大率)

バックカメラ取り付け位置の高さによって、ハイアングルモードにしたときに地面しか映らない、または小さすぎて見にくい場合に調整します。

1 【確認】にタッチする

表示されたメッセージが消えます。



2 画面の+または-にタッチして、拡大率を調整する



-63 ~ +63の範囲で調整できます。

3 【決定】にタッチする

「必須設定を変更またはその他の設定をする」の手順6に戻ります。

② 自車幅線の傾きを調整する (自車幅線アングル)

視界後方側で車幅とずれが大きくなる場合に、自車幅のハの字の傾きを調整します。

1 【確認】にタッチする

表示されたメッセージが消えます。



2 画面の+または-にタッチして、角度を調整する



自車幅線
-127 ~ +127の範囲で調整できます。

3 【決定】にタッチする

「必須設定を変更またはその他の設定をする」の手順6に戻ります。

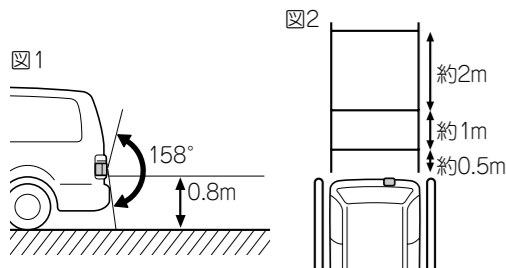
メモ

● 自車幅線アングルは、必須設定の「視点アングル」や「自車幅線の幅」の調整により変動します。

任意設定をする

③ 距離目安線を調整する (距離目安線)

距離目安線の間隔を調整することができます。
初期設定は図1の位置で取り付けられた場合、図2の間隔で距離目安線を表示します。



メモ

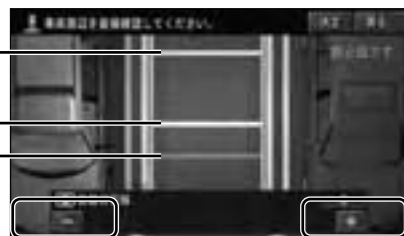
- 距離目安線とは、駐車時に参考となる3本の目安線のことで(緑線、黄線、赤線)。
- 必須設定の「視点アングル」を工場出荷時の状態から調整した場合、図2に記載されている距離間隔(約0.5m、約1m、約2m)が変動します。

1 【確認】にタッチする

表示されたメッセージが消えます。



2 画面の+または-にタッチして、 間隔を調整する



距離目安線 -255 ~ +255の範囲で調整できます。

④ 画面に表示される子画面の位置を変更する(子画面設定)

バックカメラ映像に表示される子画面(P in P機能)の位置を変更することができます。

1 画面の表示位置を選んでタッチする



【1画面】を選んだときは、子画面が表示されません。
「必須設定を変更またはその他の設定をする」の手順6に戻ります。

メモ

- この設定で対象となる子画面の位置変更は、バックカメラに搭載された機能だけです。ナビゲーションの子画面設定(P in P機能)はナビゲーション側で設定してください。

⑤ 距離目安線と自車幅線の表示/非表示を切り換える (駐車アシスト線表示)

距離目安線と自車幅線(駐車アシスト線)の表示をON/OFFできます。

1 画面のON/OFFを選んでタッチする



「必須設定を変更またはその他の設定をする」の手順6に戻ります。

⑥ 映像表示を切り換える (ビュー設定)

3種類のバックカメラ映像を表示することができます。

1 【ノーマルアングルモード】 / 【ハイアングルモード】 / 【ワイドモード】のいずれかにタッチする



【ノーマルアングルモード】 / 【ハイアングルモード】は子画面表示をされますが、【ワイドモード】にしているときは、子画面表示されません。
「必須設定を変更またはその他の設定をする」の手順6に戻ります。

メモ

- 【ノーマルアングルモード】を選んだときは、【ハイアングルモード】の子画面が表示されます。
【ハイアングルモード】を選んだときは、【ノーマルアングルモード】の子画面が表示されます。
【ワイドモード】を表示中、または子画面設定を【1画面】にしているときは、子画面が表示されません。

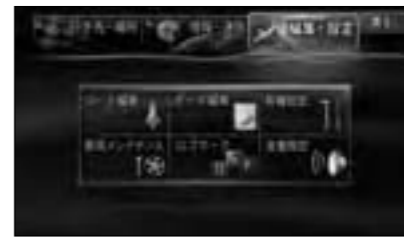
バックカメラの設定を初期化する(工場出荷時の状態に戻す)

バックカメラの設定を初期化する(工場出荷時の状態に戻す)ことができます。
次のようなときは設定の初期化を行ってください。

- カメラの位置を変更したとき
- 使用する車を変更したとき

1 【メニュー】を押す

2 【編集・設定】 - 【各種設定】に タッチする



3 【設定初期化】にタッチする



4 【カメラ設定】にタッチする



5 【バックカメラ】 - 【はい】に タッチする



すべての設定内容が初期化され工場出荷状態に戻ります。

注: 初期化をやめる場合は、【いいえ】にタッチします。

画面表示について

本機は3種類の画面を表示することができます。

ノーマルアングルモード+
子画面（ハイアングルモード）：
後方を見た視点のバックカメラ映像です。
水平約130° 垂直約100° で映像処理をしています。



ワイドモード（子画面なし）：
後方の横幅を広くしたバックカメラ映像です。
水平約190° 垂直約158° の映像です。



ハイアングルモード+
子画面（ノーマルアングルモード）：
真上から見た視点のバックカメラ映像です。



画面表示モードを切り換える

1 バックカメラ映像が表示されているときに、画面をタッチする

画面表示モードが切り換わります。
画面をタッチすることにより、以下のように切り換えることができます。

■ 2画面 例：左上の場合：

ノーマルアングルモード+
子画面（ハイアングルモード）



ハイアングルモード+
子画面（ノーマルアングルモード）



ワイドモード（子画面なし）：



メモ

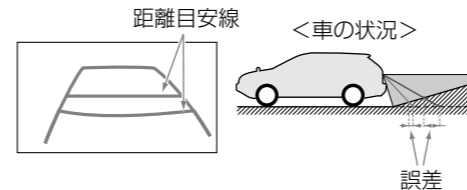
- エンジンを切ると、画面表示モードは切り換え前の画面表示モードに戻ります。
- 任意設定のP in Pの設定が1画面の場合、子画面は表示されません。

付録

画面と実際の路面との誤差

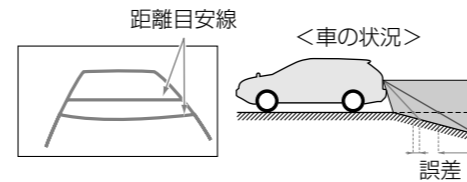
以下の状態のときは、画面の距離目安線と実際の路面上の距離・進路に誤差が生じます。

急な上り坂が後方にあるとき



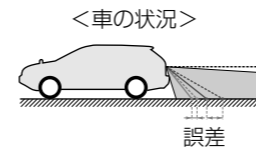
距離目安線は、平らな路面に対しての距離の目安を示しています。そのため、上り坂が後方にあるときには、実際の距離より手前に距離目安線が表示されます。例えば、上り坂に障害物があった場合は、実際より遠くにあるように見えます。同様に距離目安線と実際の路面上の進路にも誤差が生じます。

急な下り坂が後方にあるとき



下り坂が後方にあるときには、実際の距離よりも後ろに距離目安線が表示されます。下り坂に障害物があった場合には、実際より近くにあるように見えます。同様に距離目安線と実際の路面上の進路にも誤差が生じます。

車が傾いているとき



乗車人数、積載量などにより車が傾いているときは、実際の距離、進路に誤差が生じます。

メモ

- 任意設定で子画面の位置を変更することや子画面の表示を消すことができます。設定のしかたは「任意設定する」を参照してください。