

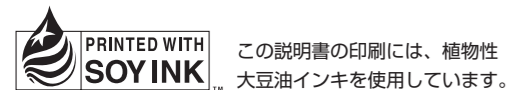
地上デジタルTVチューナー 取付説明書

車への取り付けは、必ずこの取付説明書と別冊の「安全上のご注意」に従って正しく行ってください。指定以外の取り付け方法や指定以外の部品を使用すると、事故やケガの原因となる場合があります。この場合は、当社では一切の責任を負いかねます。

販売店様へ

接続、取り付け作業が完了しましたら、この取付説明書はお客様へお渡しください。

※ 別売製品の接続および取り付けについては、別売製品に付属の説明書も併せてご覧ください。



この説明書の印刷には、植物性大豆油インキを使用しています。

パイオニア株式会社

〒153-8654 東京都目黒区目黒 1-4-1

© パイオニア株式会社 2008

< KAMZF > < 08D00000 > < CRA4182-A >

接続・取り付け部品を確認する

地上デジタルTVチューナー関係



地上デジタルTVチューナー × 1

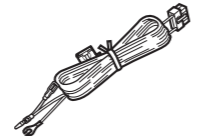


B-CASカード × 1




面ファスナー
やわらかい方・かたい方 各2

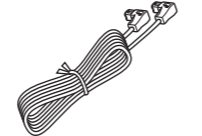
コード関係




電源コード × 1



RCA出力ケーブル × 1

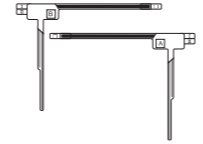


IP-BUSケーブル (3m) × 1




RCAビデオコード (黄) (3m) × 1

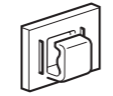
フィルムアンテナ関係




フィルムアンテナ
①・② 各2



アンテナケーブル
① (4m) ② (5.5m) ③ (4m) ④ (5.5m) 各1



クランパー × 12



クリーナークロス × 2

接続の前に知ってほしいこと

接続上のご注意

- 黒リード線（アース）は、パワーアンプなどの消費電流が大きい製品のアースとは別々に取り付けてください。まとめて取り付けると、ネジが緩んだり外れたりしたとき、製品の発煙・故障の原因となる恐れがあります。
- 必ず付属の部品を指定どおりに使用してください。指定以外の部品を使用すると故障などの恐れがあります。

接続のポイント

ナビゲーション本体との接続について

- ナビゲーション本体との接続方法については、ナビゲーション本体に付属の取付説明書も併せてご覧ください。

IP-BUSケーブルの接続について

- IP-BUSケーブルは、同じ色どうしを接続してください。（コネクターの接続部分が色分けされています。）違う色のコネクタを接続すると、正常に動作しないことがあります。

電源配線キットを別売しています

- システム全体の消費電流が大きくなると、電圧が不足する場合があります。そのようなときは、バッテリーから直接電源をお取りください。当社では、電源配線キット「RD-221」を別売していますので、販売店にご相談ください。

ノイズ防止のために

- ノイズ防止のため、次のものは本機およびナビゲーション本体や、ハイダウェイユニット、他のケーブル類、コード類からできるだけ離して配置してください。
 - *フィルムアンテナおよびそのアンテナコード
 - *FM/AMアンテナおよびそのアンテナコード
 - *GPSアンテナおよびそのアンテナコード
 - *FM多重用アンテナおよびそのアンテナコード
 - *ビーコン受信機およびそのアンテナコード
- それぞれのアンテナコードどうしもできるだけ離してください。一緒に束ねたり、重ねたり、交差させたりしないでください。アンテナやアンテナコードにノイズが飛び込むと受信感度が悪くなります。

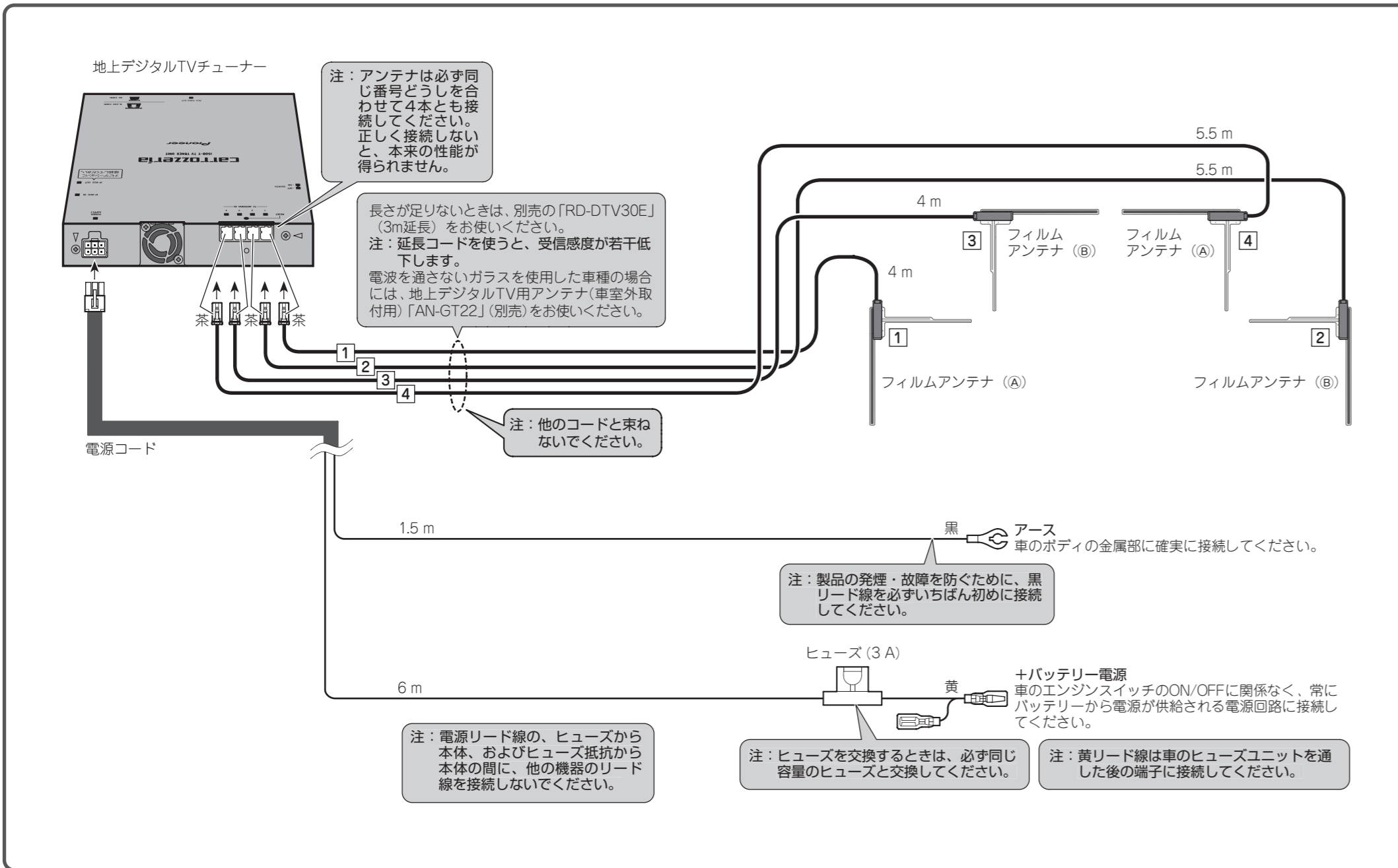
コネクターの着脱のしかた

- コネクタは、“カチッ”と音がするまで押し込んで、確実に接続してください。スムーズに入らない場合は、色が間違っている可能性がありますので、コネクタどうしの色を確認してください。また、無理に挿入しないでください。故障の原因となる場合があります。
- コネクタを外すときは、図のようにコネクタ部分を持ってロックを押しながら引っ張ってください。コードを引っ張るとコードが抜けてしまうことがあります。



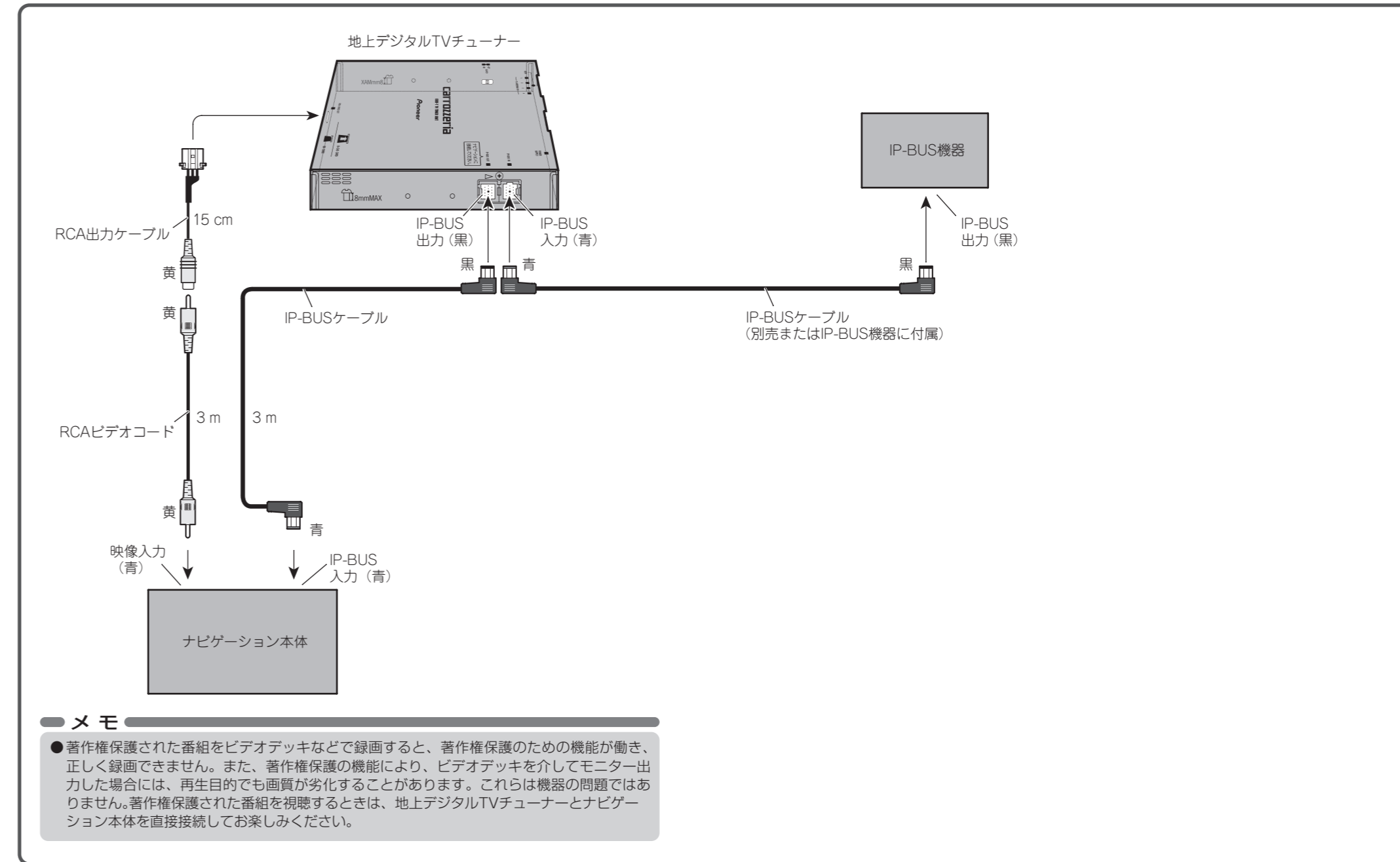
電源コード、フィルムアンテナの接続

— 詳しくはお買い上げの販売店にお問い合わせください —



システムの接続

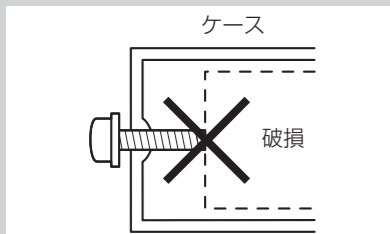
— 必ず車のバッテリーを外してから接続してください —



取り付けの前に知ってほしいこと

取り付け上のご注意

- 必ず本機および、取り付けキットに付属の部品を指定どおりに使用してください。指定以外の部品を使用すると、機器内部の部品をいためたり、しっかりと固定できず外れたりして危険です。



- 次のような場所には絶対に取り付けしないでください。高温により故障する恐れがあります。

* ダッシュボードやリアトレイの上のように直射日光の当たる場所。

* ヒーターの吹き出し口の近く。

- ドア近くの雨水がかかりやすい場所には取り付けしないでください。

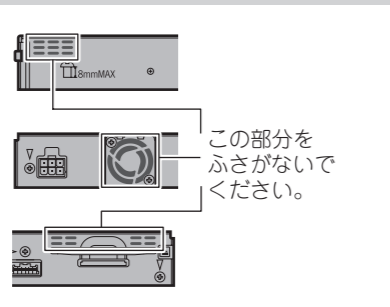
- フロントシートの下に取り付けるときは、シートのスライドに支障がないように取り付けてください。

- 平らな面に取り付けてください。平らな面以外に取り付けると、外れたり故障の原因となります。

- しっかりと固定できる場所を選んで取り付けてください。スペアボードやハッチバックのリアトレイなど、車の振動で動く場所には絶対に取り付けしないでください。

- 指定の取り付け方法以外で取り付けると性能を十分に発揮できません。また、故障の原因となることがあります。

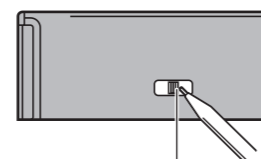
- 放熱や給気を妨げないために、下図の部分をふさがないように配置してください。



取り付けのポイント

取り付け、固定する前に

- まず仮接続を行い、本機が正常に動作することを確認します。正常に動作しない場合は、接続に間違いがないか、もう一度チェックしてください。
- 地上デジタルTVチューナーを取り付ける前に、B-CASカードが抜き差しできること、およびオート系列局サーチスイッチが切り換えられることを確認してから取り付けてください。



面ファスナーを貼り付ける前に

- 面ファスナーを貼り付けるところは、汚れをよく拭きとってください。

ノイズ防止のために

- ノイズ防止のため、次のものは本機およびナビゲーション本体やハイダウェイユニット、他のケーブル類、コード類からできるだけ離して配置してください。

- * フィルムアンテナおよびそのアンテナコード
- * FM/AMアンテナおよびそのアンテナコード
- * GPSアンテナおよびそのアンテナコード
- * FM多重用アンテナおよびそのアンテナコード
- * ビーコン受信機およびそのアンテナコード

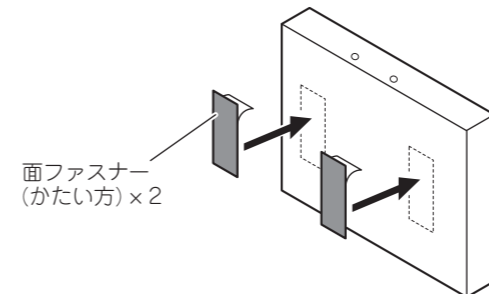
それぞれのアンテナコードどうしてもできるだけ離してください。一緒に束ねたり、重ねたり、交差させたりしないでください。アンテナやアンテナコードにノイズが飛び込むと受信感が悪くなります。

地上デジタルTVチューナーを取り付ける

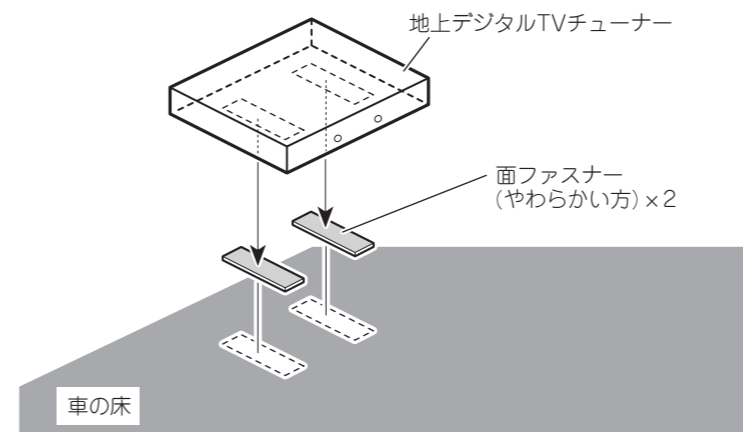
面ファスナーでの取り付けかた

1 面ファスナー（かたい方）を地上デジタルTVチューナーの底面に貼り付ける

面ファスナーを貼り付ける前に、汚れをよく拭きとってください。



2 面ファスナー（やわらかい方）を取り付け場所に貼り付ける



メモ

- 面ファスナー（かたい方）が車のカーペットにくっつく場合は、カーペットに直接取り付けられません。この場合、面ファスナー（やわらかい方）は使用しません。

フィルムアンテナの取り付けの前に知ってほしいこと

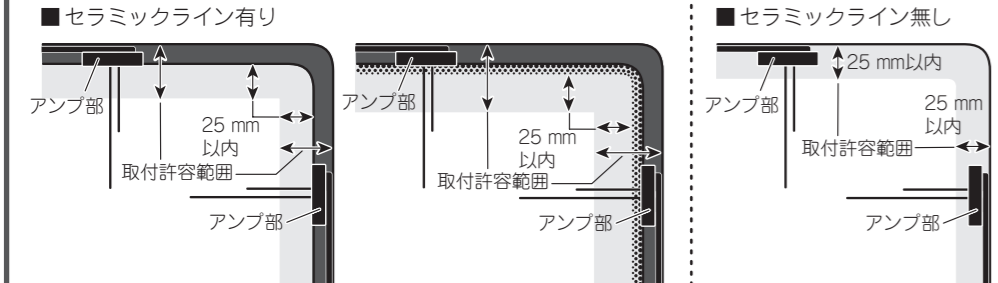
取り付け上のご注意

- 保安基準^{*}に適合させるため、本書をよくお読みになり、正しく貼り付けてください。
^{*}保安基準とは、道路運送車両の保安基準第29条第4項第6号に対する、平成15年9月26日付の運輸省（現、国土交通省）令第95号をいいます。
- 車室内に取り付けるアンテナは、エアコン用モーターなどから出るノイズにより、テレビの映りが悪くなる場合がありますが、故障ではありません。
- 車種によって、取り付けられない場合があります。販売店に相談してください。
- 熱線反射ガラスや断熱ガラス、電波不透過ガラスなど、電波を通さないガラスを使用した車種の場合には、受信感度が極端に低下します。お買い上げの販売店に確認してください。
- 必ず車内の取り付け場所に、市販のテープなどでいったんフィルムアンテナとアンテナケーブルを仮止めして、エレメントとアンプが貼り付けられることを確認してください。
- フィルムアンテナのフィルムやアンプの裏シートをはがした後は、給電端子などに手を触れないでください。静電気による故障や汗や汚れなどで接触不良の原因となります。
- フィルムアンテナは折り曲げないように、取り扱いに注意してください。
- 作業場所は、風が無く、空気中にゴミ、ホコリなどが無い場所を選んでください。
- 気温が低いときやガラスがくもってしまう場合は、接着力の低下を防ぐため、車内ヒーターやデフロスタースイッチをONにしてウィンドウを暖めておいてください。
- 他のアンテナ（アナログTV用フィルムアンテナなど）から10cm以上離して取り付けてください。
- AVIC-HRV002G IIの場合、付属のFM多重用フィルムアンテナから1cm以上離して取り付けてください。
- 指定の位置や寸法内に取り付けられないことがあります。詳しくは、お買い上げの販売店にご相談ください。

他のフィルムアンテナとの干渉を考慮して貼り付け位置を決めてください。

一度貼り付けると、粘着力が弱くなるため貼り直しできません。必ずアンテナケーブルおよびフィルムアンテナを仮止めし、アンテナケーブルの引き回しなどを十分に検討してから貼り付けてください。

アンプ部の貼付許容範囲



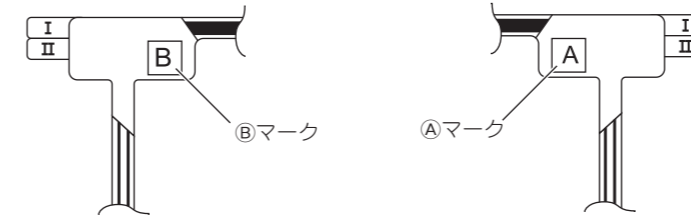
フィルムアンテナの取り付け

取り付け上のご注意

- アンテナは、フロントウィンドウ貼り付け専用です。車両のドアや可動式のウィンドウには取り付けしないでください。熱線やプリントアンテナと重ならない様に取り付けてください。ショート、発熱、性能劣化の原因になります。
- フロントウィンドウに縦130 mm × 横100 mm（アンテナを縦向きに貼る場合は、縦100 mm × 横130 mm）の4枚分のスペースが無い車には、取り付けできません。
- ピラーにフロントエアバッグを搭載している車両には、取り付けできません。
- 必ずフロントウィンドウの指定の位置・寸法内に貼り付けてください。

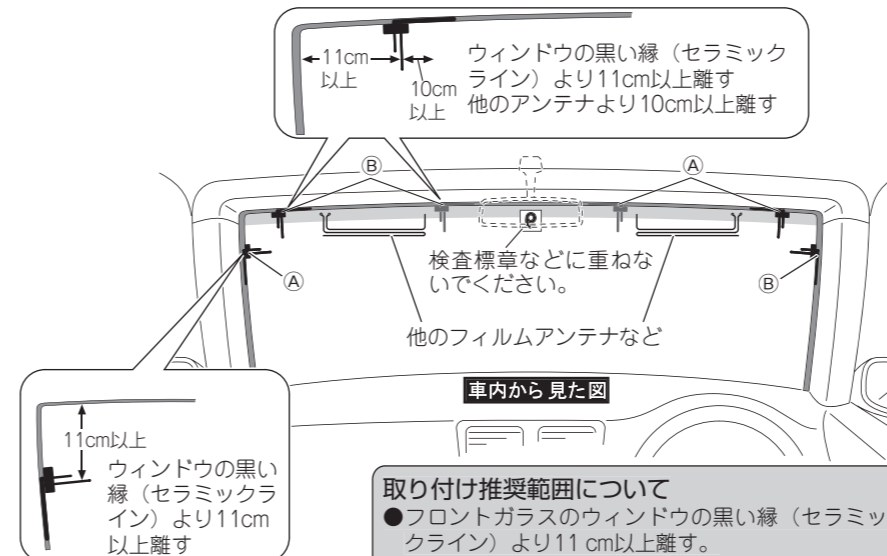
取り付け位置について

フィルムアンテナは①と②の2種類あり、合計4枚のフィルムアンテナを以下の推奨位置に取り付けてください。



必ずお守りください

運転に安全な視野を確保し、性能を十分に発揮させるために、必ず「アンプ部の貼付許容範囲」の位置に貼り付けてください。許容範囲外に貼り付けると道路運送車両の保安基準に適合せず、車検に通らなかったり、整備不良の対象となります。



取り付け推奨範囲について

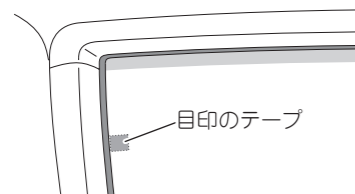
- フロントガラスのウィンドウの黒い線（セラミックライン）より11 cm以上離す。
- 他のアンテナ（カーナビゲーション付属フィルムアンテナなど）より10 cm以上離す。
- パイオニア製FM多重用アンテナ（カーナビゲーション付属フィルムアンテナ）より1cm以上離す。
- 同梱のフィルムアンテナどうしは1cm以上離す。

メモ

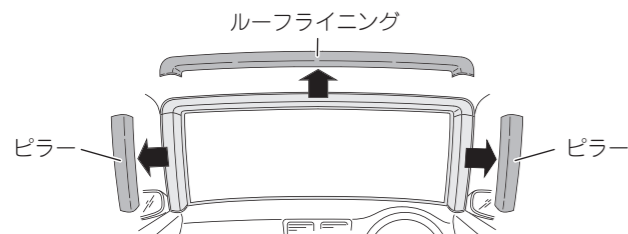
- フィルムアンテナはA用で説明しています。

1 フィルムの仮位置を決める

フィルムアンテナの貼り付けの際、「取り付け位置について」を参照して仮位置を決め、テープなどで目印を付けてください。



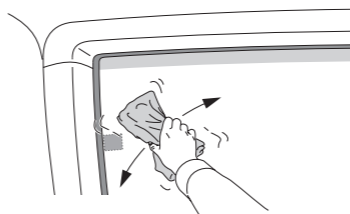
2 車内の内張り（ピラー、ルーフライニングなど）を取り外す



3 ケーブルを引き回す仮位置を決める

4 フロントウィンドウ内側の汚れ、油などを取り除く

フィルムアンテナを貼り付ける場所の湿気、ホコリ、汚れ、油などを、付属のクリーナークロスで取り除いてください。

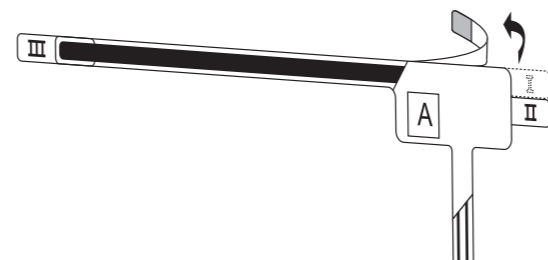


注：クリーナークロスで拭いたあとは、貼り付ける場所およびエレメントには触れないでください。

5 フィルムアンテナを貼り付ける場所を、十分に乾燥させる

6 セパレーター I をはがす

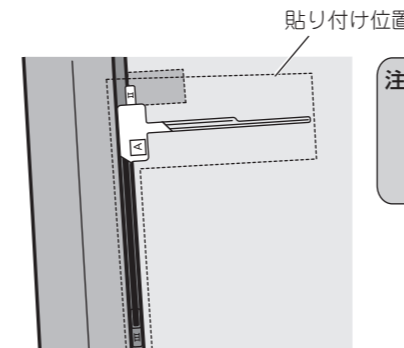
タグを持ってセパレーター I をゆっくりはがします。



*セパレーター I をはがした後は、粘着面に触れないでください。

7 フィルムをフロントウィンドウに貼り付ける

ガラス面の目印にフィルムを合わせ、フィルムに空気が入ったり、シワが寄らないようにゆっくりと端から貼り付けます。また、一度貼り付けたフィルムをはがしたり位置を変えたりすることはできません。

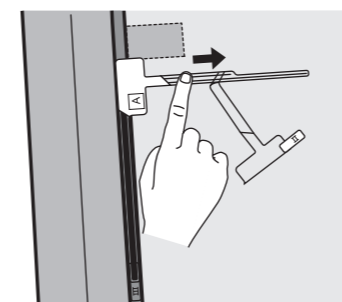


注：十分に汚れ、油膜、水分を拭きとってから貼り付けてください。また、真冬に車内が温かくなると、窓ガラスが結露しますので、十分に乾燥させてからフィルムを貼り付けてください。

*ガラス面が乾いたことを確認してから貼り付けてください。ガラス面が濡れているとフィルムがガラス面に貼り付かない恐れがあります。

8 セパレーター II をはがしながらエレメントを貼り付ける

指でエレメントをガラス面に押しつけながらセパレーター II をはがしてください。



注：十分に汚れ、油膜、水分を拭きとってから貼り付けてください。また、真冬に車内が温かくなると、窓ガラスが結露しますので、十分に乾燥させてからエレメントを貼り付けてください。

*手順11でアンブを貼り付ける部分には触れないでください。

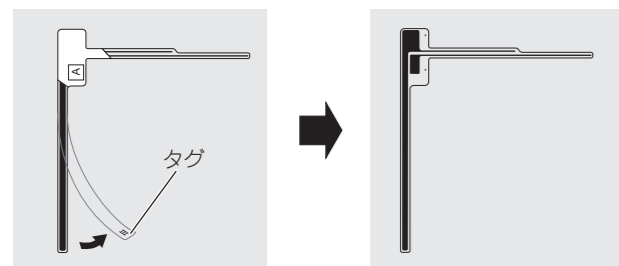
フィルムアンテナの取り付け

つづき

フィルムアンテナを貼り付ける

9 保護フィルムⅢをはがす

エレメントがガラス面に貼り付いていることを確認しながら、タグを持って保護フィルムⅢをゆっくりはがします。



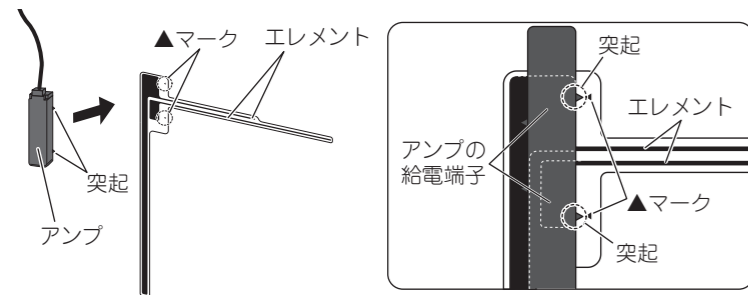
エレメントだけが貼り付く

*エレメントが保護フィルムⅢと一緒にはがれる場合は、保護フィルムⅢを元に戻してガラス面に貼り付くように強く押しつけてください。

10 残りのフィルムアンテナも同様に貼り付ける

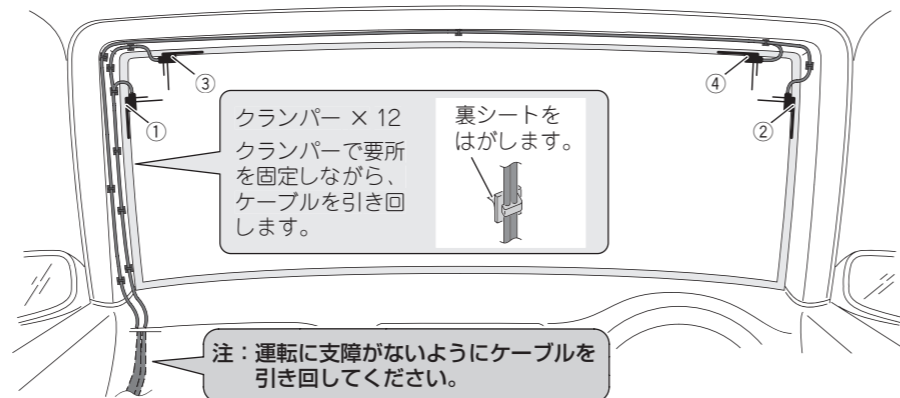
11 アンブをエレメントに貼り付ける

アンブの裏シートをはがして、エレメントの給電端子接触部の▲マークと、アンブの給電端子の突起を合わせるように貼り付けます。組み合わせるフィルムアンテナとアンテナケーブルは決められています。アンテナケーブルにある番号を確認のうえ、手順12に記載しているイラスト通り貼り付けてください。



注：ケーブルを引っ張った状態で貼り付けないでください。

12 ケーブルを引き回す



(※「電源コード、フィルムアンテナの接続」)

注：安全な視野が確保できるようにケーブルを引き回してください。

メモ

●①と②、③と④を入れ替えて、右から引き回すこともできます。

13 内張りを元に戻す

注：アンブのケーブル根元に負荷がかからないように注意してください。

動作を確認する

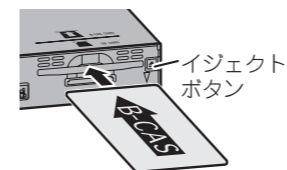
接続・取り付けが終わったら、次の操作を行って、本機が正常に動作することを確認してください。

1 接続・取り付けをもう一度確認する

確認

接続・取り付けに誤りがないか、各コネクタは確実に接続されているか、もう一度、目で見て確認してください。

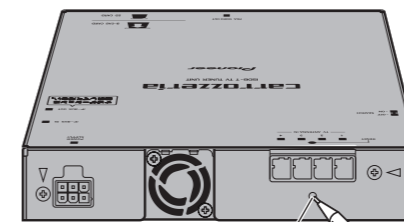
2 B-CASカードを挿入する



3 車のエンジンをかける



4 ボールペンの先などでリセットボタンを押す



5 本機の動作を確認する

(※取扱説明書)