

# UD-N1RSII

2ウェイパッシブクロスオーバーネットワーク

## 取扱説明書

TS-T1RS II, TS-M1RS II 専用

正しくご使用していただくために、必ずこの取扱説明書を最後までお読みください。お読みになったあとは、保証書と一緒に大切に保管してください。又、お車への取付は販売店様にご相談ください。

### ●ご注意とお願い

真夏や真冬は、車内の温度が極度に变化していますので、車内を適温にしてご使用ください。故障の原因となることがあります。

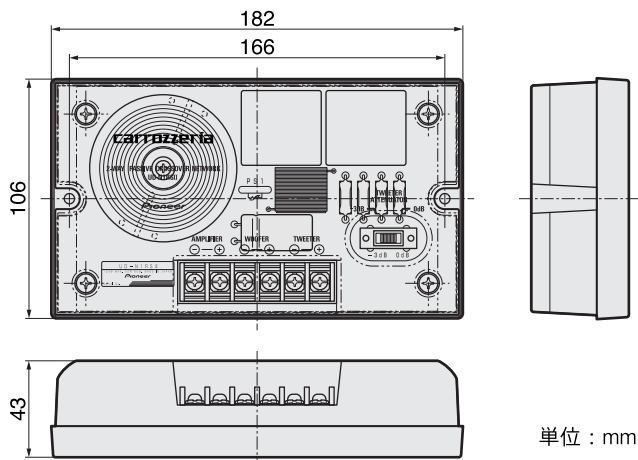
### ●配線のご注意とお願い

スピーカーへの配線は極性を間違えないように、正しく配線してください。スピーカーの極性(+、-)を間違えて配線しますと低音感の乏しい音になります。

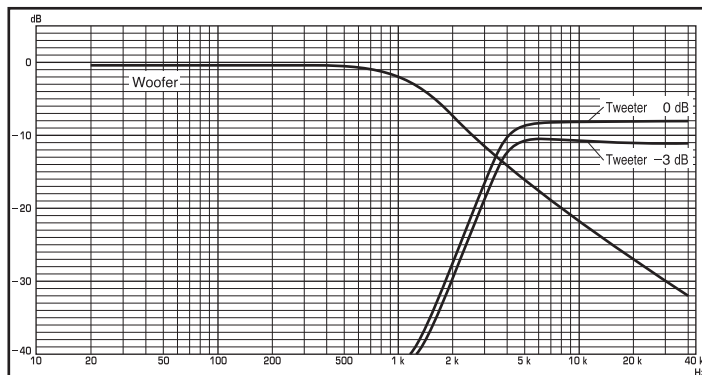
### ●特長

1. 高品位音響パーツを採用  
試聴によって選び抜いた高品位音響パーツを使用し、TS-T1RS II とTS-M1RS II の性能を最大限に引き出します。
2.  $\phi 1.8$  mm大型チョークコイル／音響用電解コンデンサーを採用  
ウーファー用に $\phi 1.8$  mmの大型チョークコイルと音響用電解コンデンサーを採用することで、伝送ロスを徹底排除し、スピード感と情報量を獲得しました。
3. 大型フィルムコンデンサーを採用  
トゥイーター用に大型フィルムコンデンサーを採用し、低歪でクリアーな高域再生を実現。
4. 70  $\mu$  (マイクロン)パターン銅箔を採用  
銅箔の厚みを70  $\mu$  に設定、低インピーダンス化と電流容量の拡大を実現しました。

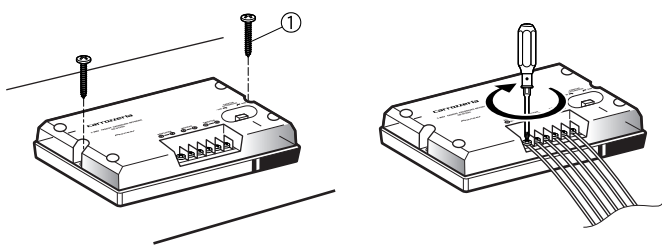
### ●製品寸法




### ●周波数特性



### ●取付方法



### ●付属品

- ①  $\phi 4$  mm  $\times$  25 mm   $\times 4$

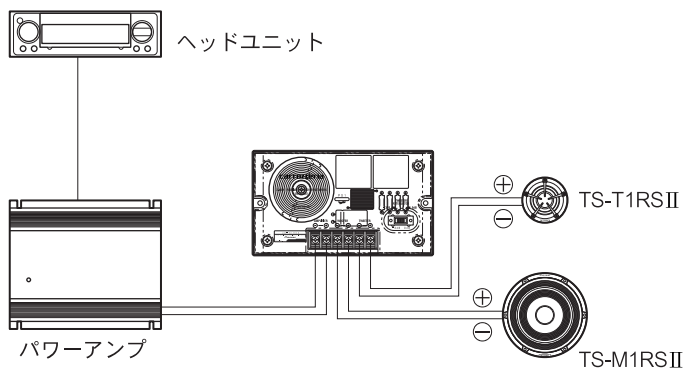
端子の締めつけは⊕ドライバーにてしっかり行ってください。ネットワークの端子は金属物に触れないようにしてください。

## ●仕様

- ・ パッシブクロスオーバーネットワークシステム……………2ウェイ
- ・ クロスオーバー周波数……………3 600 Hz
- ・ ウーファー(TS-M1RS II)
- ・ ローパスフィルター……………-12 dB/oct.
- ・ トゥイーター(TS-T1RS II)
- ・ ハイパスフィルター……………-18 dB/oct.
- ・ 負荷インピーダンス
- ・ ウーファー……………4 Ω
- ・ トゥイーター……………6 Ω
- ・ 質量(付属品を含む1個)……………0.78 kg
- ・ 総質量(梱包材を含む2個入り)……………1.74 kg

上記の仕様、および外観は改良のために予告なく変更することがあります。

## ●接続方法



トゥイーターとウーファーの配線を間違えると、過大入力により破損および発煙の危険がありますので、必ず使用前にご確認ください。

クロスオーバーネットワークにはトゥイーター感度切替スイッチがありますので、お好みに合わせて切り替えてご使用ください。

この製品には接続ケーブルを付属していませんので、別売スピーカーケーブルをお求めください。

## ●アフターサービスについて

### 1. 保証書について

ご購入時には保証書にお買い求めの販売店様の捺印、住所、購入年月日が記入されていることをお確かめのうえ、(車検証入れ等に入れて)大切に保管してください。保証書に所定事項が記入されていない場合や紛失したときには保証期間中であっても保証が無効となりますのでご注意ください。カースピーカーの保証期間はお買い上げ後1年間となっております。なお、当社はこのカースピーカーの補修用性能部品を製造打切後、最低6年間保有しています。

### 2. アフターサービスについて

万一、故障が生じたときは、保証書に記載されている当社保証規定に基づき修理いたします。ご購入後の商品の修理・取り扱いのご相談は、お買い求めの販売店様へお問い合わせください。お買い求めの販売店様に修理のご依頼ができない場合は、修理受付センターにご相談ください。

#### 修理についてのご相談窓口

修理受付センター(沖縄県を除く全国)(フリーダイヤル)

<受付時間>月曜～金曜 9:30～19:00、土曜・日曜・祝日 9:30～12:00、13:00～18:00(弊社休業日を除く)

●電話: ☎ 0120-5-81028/03-5496-2023(一般電話) ●ファックス: ☎ 0120-5-81029

沖縄サービスステーション(沖縄県のみ)

<受付時間>月曜～金曜 9:30～18:00(土曜・日曜・祝日・弊社休業日を除く)

●電話: 098-879-1910(一般電話) ●ファックス: 098-879-1352

#### 商品についてのご相談窓口

商品のご購入や取り扱い、故障かどうかのご相談窓口およびカタログのご請求について

カスタマーサポートセンター(全国共通フリーフォン)

<受付時間>月曜～金曜 9:30～18:00、土曜・日曜・祝日 9:30～12:00、13:00～17:00(弊社休業日を除く)

●カーオーディオ/カーナビゲーション商品のお問い合わせおよびカタログのご請求窓口: ☎ 0070-800-8181-11

: ☎ 03-5496-8016(一般電話)

●ファックス(常時受信)

: ☎ 03-3490-5718

●インターネットホームページ: <http://pioneer.jp/support/index.html>

(商品についてよくあるお問い合わせ・メールマガジン登録のご案内・お客様登録など)

<上記窓口へのお問い合わせの時のご注意>

市外局番「0070」で始まる ☎ フリーフォンおよび「0120」で始まる ☎ フリーダイヤルは、携帯電話・PHSなどからは、ご使用になれません。また【一般電話】は、携帯電話・PHSなどからご利用可能ですが、通話料がかかります。あらかじめご了承ください。

この取扱説明書は再生紙を使用しています。

© PIONEER CORPORATION 2007 PRINTED IN JAPAN  
パイオニア株式会社 〒153-8654 東京都目黒区目黒1丁目4番1号  
(TRA1983-A)

carrozzeria