

TS-WX11A

取扱説明書

OUTPUT **150W MAX.**

正しくご使用していただくために、必ずこの取扱説明書を最後までお読みください。お読みになったあとは、保証書と一緒に大切に保管してください。また、お車への取付けは、販売店様にご相談ください。

●特長

- シート下やウォークスルーへの取り付けを可能にする薄型&小容積設計。
- 大口径21 cm×13 cmウーファーを採用。150 Wのハイパワーアンプを搭載し、低歪で迫力の重低音を再生します。
- ワイヤードリモコンを付属し、お手元で簡単にチューニングが可能です。
- 既設のスピーカー出力と、コンポーネントRCA出力のどちらにも接続対応できます。

●ご注意とお願い

⚠ 注意

本機をご使用になる時は、音量を上げすぎないように注意してください。耳を刺激するような大きな音量で長時間続けて聴くと、聴力に悪い影響を与える原因となることがあります。

本機をご使用になる時は、音量を上げすぎないように注意してください。音が歪んだ状態で、長時間続けて使用すると、スピーカーが熱的あるいは機械的に破損する原因となることがあります。

本機に電源が入っている状態で、コネクタの抜き差しは行わないでください。故障の原因となります。取り外しなどでコネクタを抜き差しする場合は、アクセサリやシステムリモートで必ず本機の電源を切ってから行ってください。

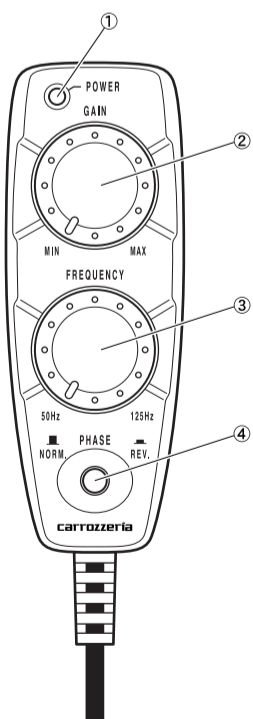
本機に付属しているリモコンは、本体コネクタ以外には絶対に接続しないでください。リモコンだけでなく接続した機器の故障の原因となることがあります。

リモコンは直射日光の当たる場所への設置や、放置を行わないでください。故障の原因となることがあります。

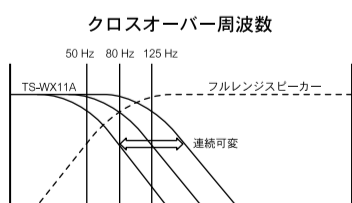
本機にカバーなどをかけたまま電源を入れしないでください。放熱効果が損なわれ、過熱や故障の原因となることがあります。

- 真夏や真冬は、車内の温度が極度に变化していますので、車内を適温にしてご使用ください。
- 本機は、低域雑音のもとと多いカーステレオシステムと組み合わせて使用しないでください。カセット、CDの出し入れ時や、電源のON/OFF時に、ポップ音(ボンという音)などの雑音が再生される場合があります。

●各部の名称と使い方



- ① パワーインジケータ
●電源が入ると点灯します。
- ② ゲインコントロール
●つまみを回すことによりサブウーファーの音量を調節できます。お好みのレベルに合わせて、ご使用ください。
- ③ ローパスフィルター
●つまみを回すことにより、再生帯域を可変できます。システムに合わせて調節してください。
- ④ 位相切り替えスイッチ
●他のスピーカーシステムと位相が合っていない場合、音のつながり感が損われて聴こえる事があります。システムに合わせ、切り替えてご使用ください。



⚠ リモコンを接続しない場合でも本機を使用することは可能ですが、次の制約があります。

- パワーインジケータはありませんので、電源の配線は確実に行ってください。
- 音量の調節はカーステレオ側で行ってください。本機側での調節はできません。
- ローパスフィルターの周波数は80 Hzに固定されます。本機側での可変はできません。
- 位相はNOR.(正相)に固定されます。本機側での切り替えはできません。

●配線のご注意とお願い

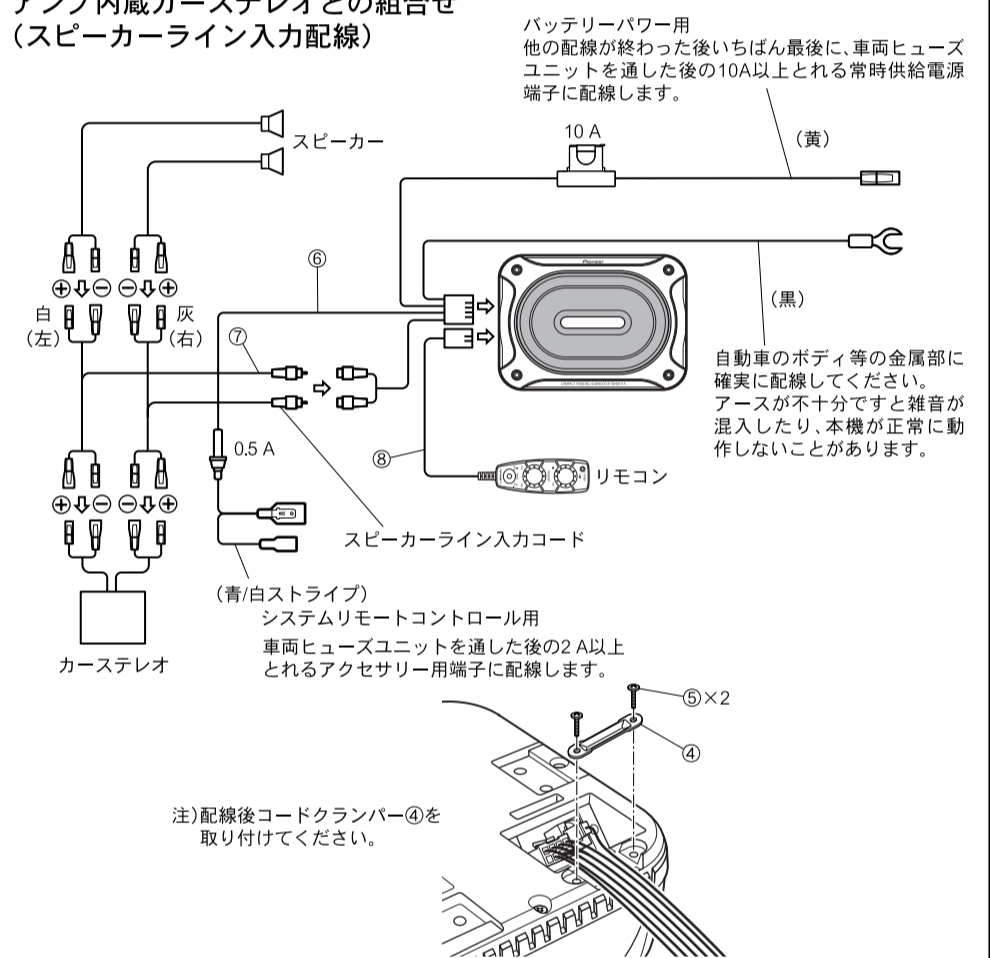
⚠ 注意

電源への配線は付属のヒューズ付きコードを使用して、正しく配線してください。ヒューズの無いコードを使用したり、配線を誤ったりした場合、発煙や発火の原因となることがあります。

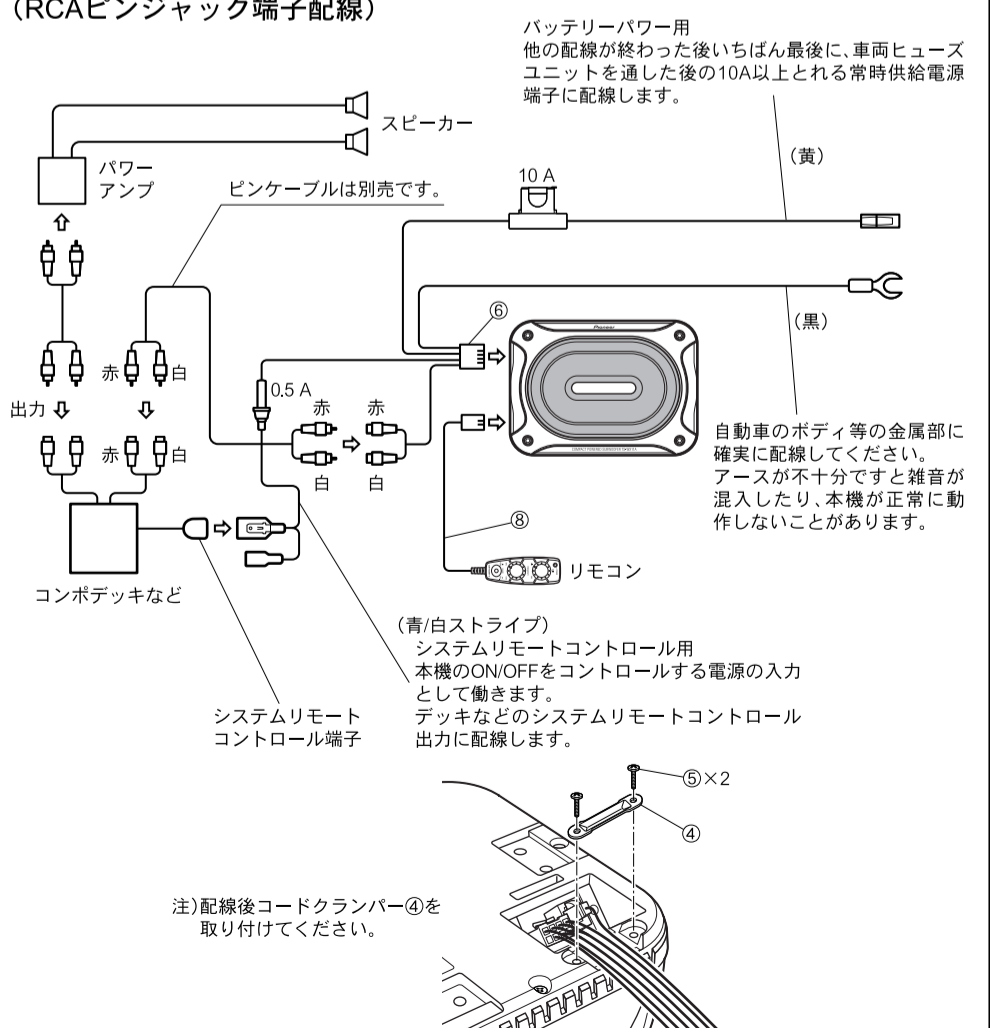
- 本機への配線は、必ず付属のコードを使用してください。純正スピーカーに使用されていたスピーカーコードをそのまま使用しますと、ノイズ発生の原因となる場合があります。付属のコードとイグニッション、車載コンピューター、ハーネスなど、ノイズの多く発生するものと近づけないように配線し、ご使用ください。ノイズの発生源は車種により異なりますので、カーディーラーもしくは販売店様にご相談ください。
- スピーカーへの配線は極性を間違えないように、正しく配線してください。スピーカーの極性(+、-)を間違えて配線しますと低音感の乏しい音になります。
- 接続する場合、お手持ちのカーステレオの取扱説明書も参照してください。

●コード配線例

アンプ内蔵カーステレオとの組合せ (スピーカーライン入力配線)



コンポデッキの組合せ (RCAピンジャック端子配線)



●取付方法

⚠ 注意

必ず付属の部品を指定通り使用して、しっかりと固定してください。指定以外のものを使用すると内部の部品をいためたり、ゆるんで外れたりする危険性があります。

- 取付けは車の運転の邪魔にならない場所、また急停車等の場合に、同乗者に危険を与えないような場所を選んで取付けてください。リアシートのシートバックは立てた状態でご使用ください。
- 本機は水のかかる所やショート危険のある所、直射日光のあたる所には取付けしないでください。
- スペアタイヤ、ジャッキ、工具などが取出せる場所を選んで取付けてください。
- 車両の穴をあけるなど、加工を必要とする場合は、販売店様にご相談ください。

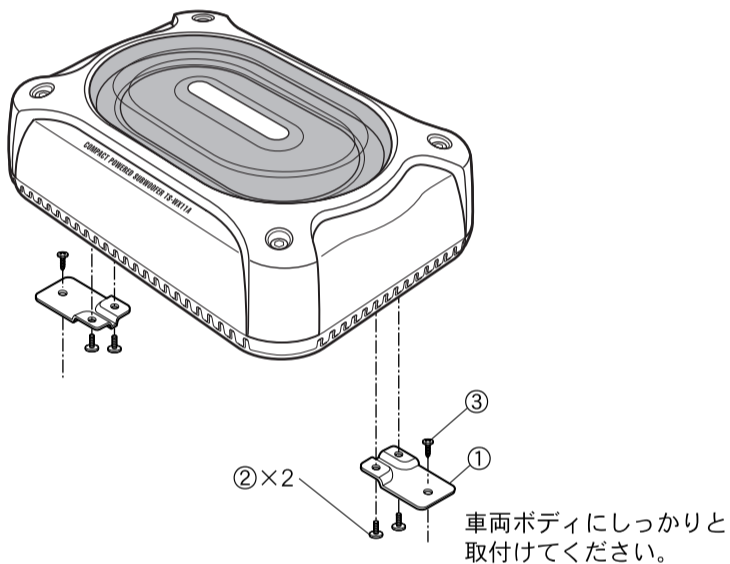
👉 アドバイス

本機を取付金具で固定する前にまず仮接続を行い、動作と音質の確認を行います。サブウーファーは取付場所や方向などの条件によって音質が変わる場合があります。本機が正常に動作することを確認してから固定作業を行ってください。正常に動作しない場合は、接続に間違いがないかも一度チェックしてください。

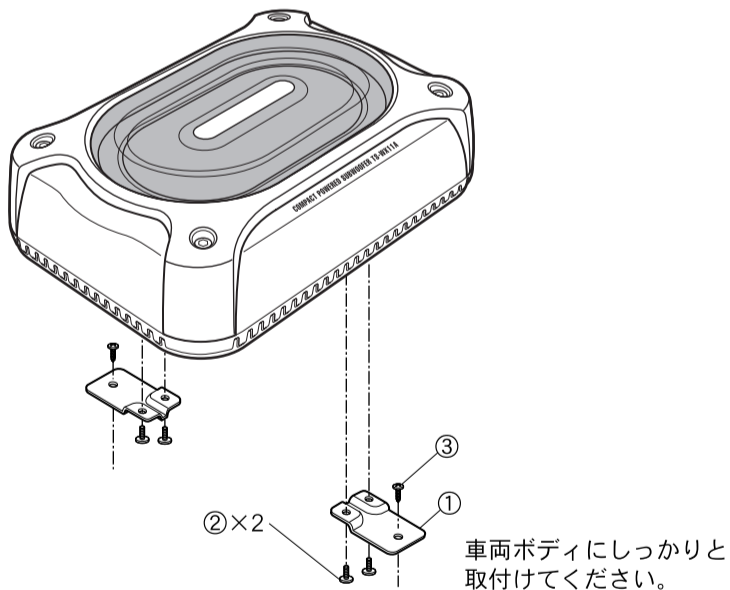
●取付方法

取付ける場所に合わせて、本体裏面の金具取付凹部4カ所の中の内なる2カ所を選び、金具を取付け、車両ボディに取付けます。

●取付例①

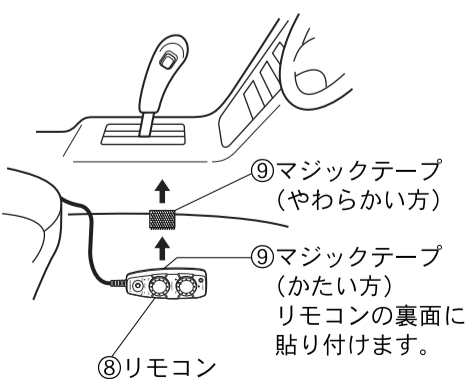


●取付例②

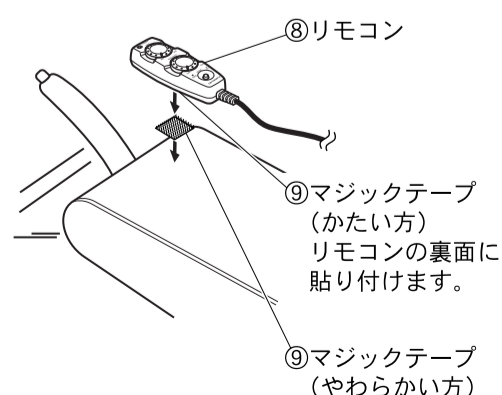


●リモコンの取付

シフトレバーの脇に取り付ける場合



コンソールボックスのフタに取り付ける場合



●故障かな？と思ったら

ちょっとした操作のミスや配線違いなどで故障と間違えることがあります。修理を依頼する前に下記のようなチェックをしてください。

症状	原因	処置
動作しない (音がでない)	車のバッテリーが接続されていない。	配線が終わったら車のバッテリーを接続してください。
	バッテリーパワーコード(バッテリーパワー用、黄)の配線が不完全。	バッテリーパワーコード(黄)を車両のバッテリーに配線してください。
	システムリモートコントロール用リード線(青/白ストライプ)の配線が不完全。	本機の青/白ストライプリード線をRCAピンジャックタイプのカーコンポーネントのリモートコントロール用リード線に配線してください。スピーカーライン入力配線の場合はアクセサリ電源に配線してください。
	アースが不完全。	全ての黒リード線(アース用)を車のボディの金属部に確実に配線してください。
	ヒューズが切れている。	ヒューズが切れた原因を解決し切れたのと同じ容量のヒューズと交換してください。
	各コネクターの接続が不完全。	確実に接続してください。
	RCAコード又はスピーカーライン入力コードが外れている。	RCAコード又はスピーカーライン入力コードを確実に配線してください。
音が不自然	スピーカーライン入力コードの極性(+)(-)が合っていない。	スピーカー出力端子に表示されている極性に合わせてスピーカーライン入力コードを接続してください。
	フルレンジスピーカーと本機の位相が合っていない。	本機の位相切り替えスイッチを切り替えてください。
雑音が混入する	アースが不完全。	全ての黒リード線(アース用)を車のボディの金属部に確実に配線してください。
電源のON/OFF時ポップ音が出る	カーステレオアンプのポップ音(ボンという音)がもともと大きい。	本機の配線時、ポップ音の少ない信号ラインに接続してください。ノイズ性能の良いシステムと合わせてください。

●アフターサービスについて

- 保証書について
ご購入時には保証書にお買い求めの販売店様の捺印、住所、購入年月日が記入されていることをお確かめのうえ、(車検証入れ等に入れて)大切に保管してください。保証書に所定事項が記入されていない場合や紛失したときには保証期間中であっても保証が無効となりますのでご注意ください。カースピーカーの保証期間はご購入後1年間となっております。なお、当社はこのカースピーカーの補修用性能部品を製造打切後、最低6年間保有しています。
- アフターサービスについて
万一、故障が生じたときは、保証書に記載されている当社保証規定に基づき修理いたします。ご購入後の商品の修理・取り扱いのご相談は、お買い求めの販売店様へお問い合わせください。お買い求めの販売店様に修理のご依頼ができない場合は、修理受付センターにご相談ください。

修理に関するご質問・ご相談は

修理受付センター(沖縄県を除く全国) (フリーダイヤル)
 <受付時間> 月曜～金曜 9:30～19:00、土曜・日曜・祝日 9:30～12:00、13:00～18:00 (弊社休業日を除く)
 ●電話 ☎ 0120-5-81028 / 03-5496-2023 (一般電話) ●ファックス ☎ 0120-5-81029
 沖縄サービスステーション(沖縄県のみ) <受付時間> 月曜～金曜 9:30～18:00 (土曜・日曜・祝日・弊社休業日を除く)
 ●電話: 098-879-1910 (一般電話) ●ファックス: 098-879-1352

本商品に関するご質問・ご相談は

商品に関するお問い合わせおよびカタログのご請求は、下記のカスタマーサポートセンターへお電話でどうぞ(全国共通 ☎)
 カスタマーサポートセンター
 <受付時間> 月曜～金曜 9:30～18:00、土曜・日曜・祝日 9:30～12:00、13:00～17:00 (弊社休業日を除く)
 ●カーオーディオ/カーナビゲーション商品のお問い合わせおよびカタログのご請求窓口: ☎ 0070-800-8181-11
 : 03-5496-8016 (一般電話)
 ●ファックス(常時受信): 03-3490-5718

●パイオニアホームページ: お客様サポート <http://www.pioneer.co.jp/support/index.html>

(商品についてよくあるお問い合わせ・カタログのご請求・メールマガジン登録のご案内など)
 <上記窓口へのお問い合わせの時のご注意> 市外局番「0070」で始まるフリーフォンおよび「0120」で始まるフリーダイヤルは、携帯電話・PHSなどからは、ご使用になれません。また【一般電話】は、携帯電話・PHSなどからご利用可能ですが、通話料がかかります。あらかじめご了承ください。

●仕様

- スピーカー仕様 …… 口径 208 mm × 128 mm 最大消費電流 …… 7 A
- アルミ平面振動板 アース方式 …… マイナスアース方式
- 特殊耐熱ボイスコイル
- ストロンチウムマグネット: 590 g
- アンプ仕様
- 最大出力 …… 150 W (80 Hz, 35 % THD) …… 101 dB (RVタイプ車内測定時)
- 定格出力 …… 50 W (80 Hz, 0.5 % THD)
- 入力レベル (GAIN MAX時) …… 200 mm (奥行) × 80 mm (高さ)
- (RCA) …… 100 mV + 100 mV / 20 kΩ
- (スピーカーライン) …… 2 V + 2 V / 5 kΩ
- 使用電源 …… DC 14.4 V (10.8 V ~ 15.6 V)
- 質量 (付属品を含む) …… 3.42 kg
- 総質量 (梱包を含む) …… 3.77 kg

上記の仕様、および外観は改良のため予告なく変更することがあります。

●付属品

- ①金具 …… ×2
- ②ネジ (M5 mm × 8 mm) …… ×4
- ③ネジ (φ5 mm × 18 mm) …… ×2
- ④コードクランパー …… ×1
- ⑤ネジ (M3 mm × 8 mm) …… ×2
- ⑥コード 5m …… ×1
- ⑦コード 5m …… ×1
- ⑧リモコン 6m …… ×1
- ⑨マジックテープ …… ×1