

Pioneer

「

」

# TS-W2510

CAR-USE COMPONENT SUBWOOFER **25cm**

INPUT **1000W** MAX. 

ENCLOSURE USE **9.9 L~19.8 L**



- エンクロージャーの小容積化を実現し、  
量感にあふれたキレのある低音を再生する  
新開発ダブルコーン&  
エアーサスペンション構造
- 薄型・小容積エンクロージャー設計による  
優れた実用性と取付性

# carrozzeria

PIONEER CORPORATION

Pioneer

# TS-W2510

CAR-USE COMPONENT SUBWOOFER

25cm



ENCLOSURE USE 9.9 L~19.8 L



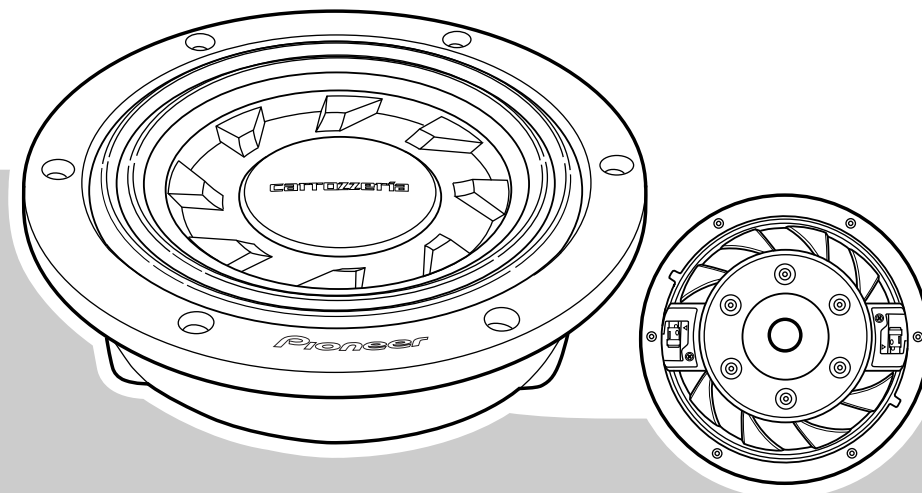
INPUT **1000W** MAX.



Speaker Size	25 cm	総質量 5.42 kg
Max. Music Power	1000 W	1個入
Nominal Power	250 W	
Impedance	4 Ω	Ref:
Sensitivity	87 dB	
Frequency Response	20 Hz~1 000 Hz	

保証書在中 ご販売店様の印を必ず押してください。

No. \_\_\_\_\_



# carrozzeria

PIONEER CORPORATION MADE IN MEXICO

Licensed under U.S. Patent No.6 675 931.

Pioneer

# TS-W2510

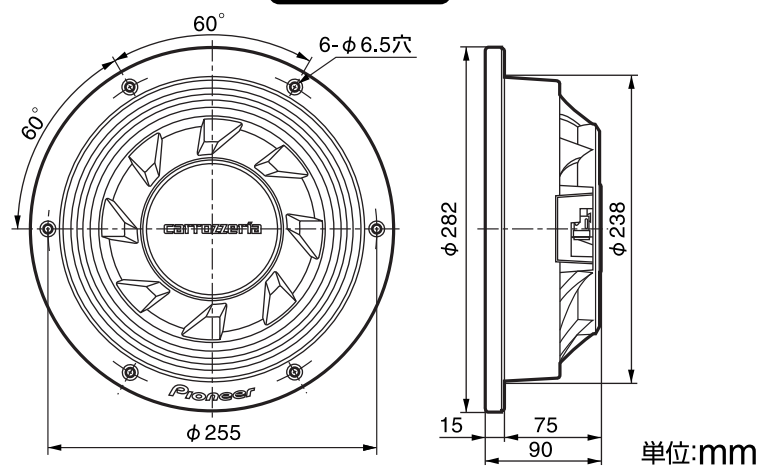
CAR-USE COMPONENT SUBWOOFER

25cm

INPUT **1000W** MAX.



ENCLOSURE USE  
9.9 L~19.8 L



Speaker Size	25 cm	総質量 5.42 kg
Max. Music Power	1000 W	1個入
Nominal Power	250 W	
Impedance	4 Ω	Ref:
Sensitivity	87 dB	
Frequency Response	20 Hz~1 000 Hz	

保証書在中 ご販売店様の印を必ず押してください。

●付属品



No. \_\_\_\_\_

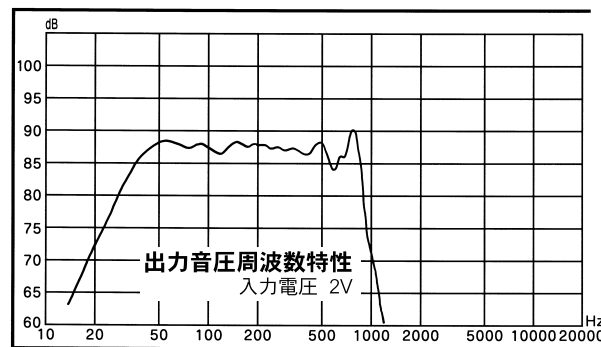
**carrozzeria**

PIONEER CORPORATION 2006 パイオニア株式会社 〒153-8654 東京都目黒区目黒1丁目4番1号 MADE IN MEXICO

Licensed under U.S. Patent No.6 675 931.

Pioneer

INPUT **1000W** MAX.



# TS-W2510

CAR-USE COMPONENT SUBWOOFER

**25cm**

ENCLOSURE USE 9.9 L~19.8 L

**INJECTION MOLDED CONE**

**AIR SUSPENSION**

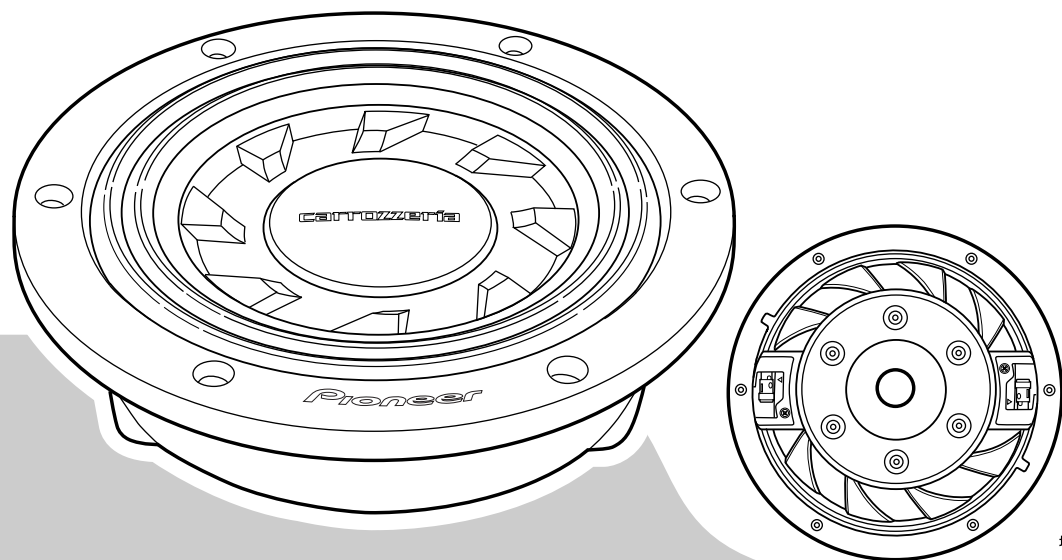


# carrozzeria

PIONEER CORPORATION MADE IN MEXICO

**Pioneer**

**INPUT 1000W MAX.**



# TS-W2510

CAR-USE COMPONENT SUBWOOFER

**25cm**

ENCLOSURE USE 9.9 L~19.8 L

**INJECTION MOLDED CONE**

**AIR SUSPENSION**



# carrozzeria

PIONEER CORPORATION MADE IN MEXICO