

Pioneer

「

」

# TS-W2010

CAR-USE COMPONENT SUBWOOFER **20cm**

INPUT **500W** MAX.  INJECTION MOLDING CONE

ENCLOSURE USE 4.2 L~14.2 L



- エンクロージャーの小容積化を実現し、量感にあふれたキレのある低音を再生する  
新開発ダブルコーン&エアーススペンション構造
- 薄型・小容積エンクロージャー設計による優れた実用性と取付性

## carrozeria

PIONEER CORPORATION

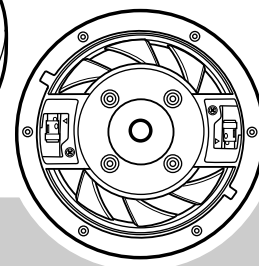
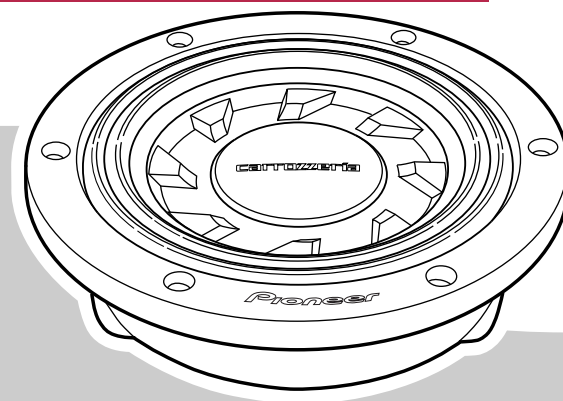
Pioneer

# TS-W2010

CAR-USE COMPONENT SUBWOOFER **20cm**



ENCLOSURE USE 4.2 L~14.2 L



INPUT **500W** MAX.



Speaker Size	20 cm	総質量 2.92 kg
Max. Music Power	500 W	1個入
Nominal Power	120 W	
Impedance	4 Ω	Ref:
Sensitivity	85 dB	
Frequency Response	30 Hz~1 500 Hz	

保証書在中 ご販売店様の印を必ず押してください。

No. \_\_\_\_\_

# carrozzeria

PIONEER CORPORATION MADE IN MEXICO

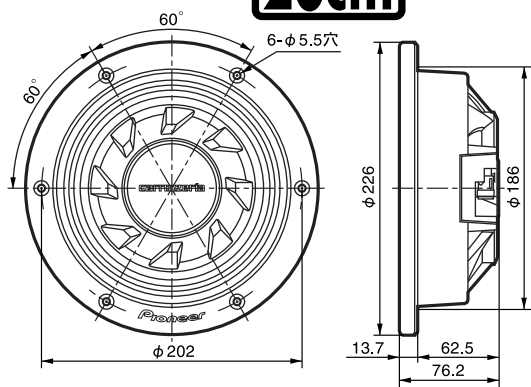
Licensed under U.S. Patent No.6 675 931.

Pioneer

# TS-W2010

CAR-USE COMPONENT SUBWOOFER **20cm**

ENCLOSURE USE  
4.2 L~14.2 L



単位:mm

INPUT **500W** MAX.



Speaker Size	20 cm	総質量 2.92 kg
Max. Music Power	500 W	1個入
Nominal Power	120 W	
Impedance	4 Ω	Ref:
Sensitivity	85 dB	
Frequency Response	30 Hz~1 500 Hz	

保証書在中 ご販売店様の印を必ず押してください。

●付属品



×6

No. \_\_\_\_\_

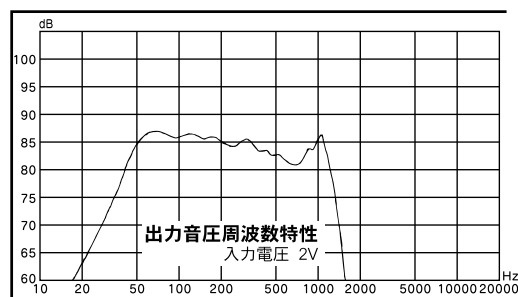
# carrozzeria

PIONEER CORPORATION 2006 パイオニア株式会社 〒153-8654 東京都目黒区目黒1丁目4番1号 MADE IN MEXICO

Licensed under U.S. Patent No.6 675 931.

Pioneer

INPUT **500W** MAX.



# TS-W2010

CAR-USE COMPONENT SUBWOOFER **20cm**

ENCLOSURE USE 4.2 L~14.2 L



# carrozzeria

PIONEER CORPORATION MADE IN MEXICO

Pioneer

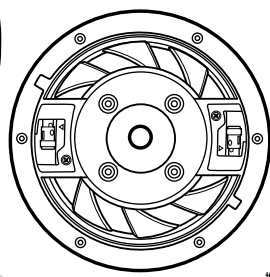
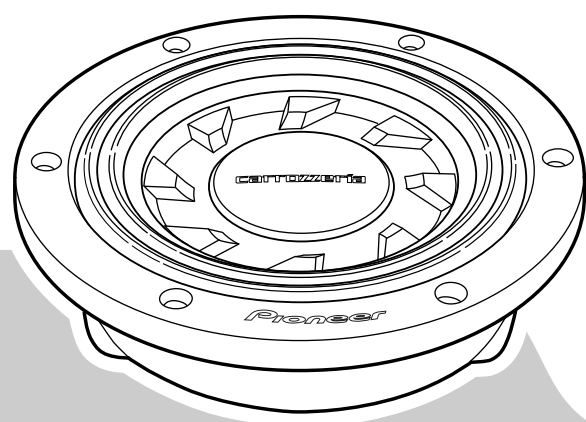
INPUT **500W** MAX.



# TS-W2010

CAR-USE COMPONENT SUBWOOFER **20cm**

ENCLOSURE USE 4.2 L~14.2 L



ダンボール



緩衝材、袋



無鉛  
はんだ採用

地球・環境を大切に

# carrozzeria

PIONEER CORPORATION MADE IN MEXICO