

TS-T1RSII

3.5 cmトゥイーター

取扱説明書

正しくご使用していただくために、必ずこの取扱説明書を最後までお読みください。
お読みになったあとは、保証書と一緒に大切に保管してください。又、お車への取付は
販売店様にご相談ください。

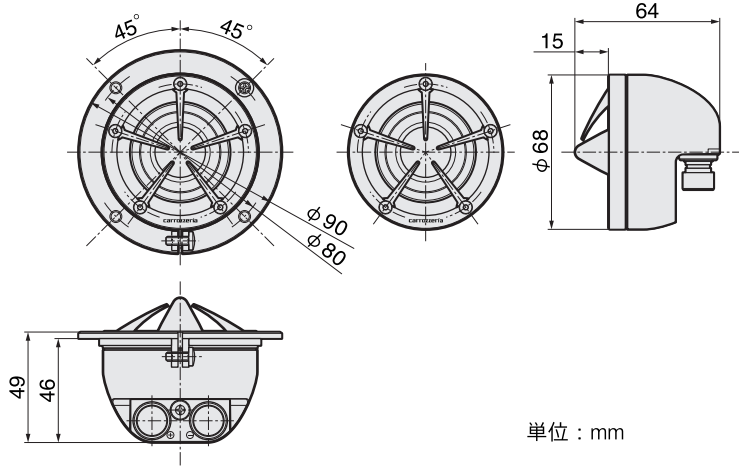
警告

- 取付けは、非常時(急ブレーキおよび事故等)に頭や顔がぶつからない安全な位置、および前方視界が十分確保できる位置を選んで取付けてください。
- 取付けは、必ず付属の取付金具、ネジを使用して確実に固定してください。付属の取付金具、ネジを使用せずに取付けすると、思わぬケガや事故の原因となりますので大変危険です。又、取付ネジがダッシュボード内に埋込まれている車の配線類に触れないよう、十分な距離があることをご確認ください。
- 使用中にネジのゆるみがないか、ときどき点検を行ってください。ネジがゆるんだまま走行しますとスピーカー本体が外れて落下し、事故やケガの原因となることがあります。

●特長

1. チタン製35 mmデュアルアークリングダイヤフラムを採用
「スーパーワイドレンジチューン」コンセプトに基づき広帯域化を追求。可聴帯域から48 kHzの超高音域まで、極めてクリアに再生し音楽の持つ深み、空気感までも鮮やかに表現します。素材にチタンを採用し、イオンプレート処理に加え「DLC(Diamond Like Carbon)コーティング」を施すことで、高剛性を獲得。僅かな歪みまでも徹底排除するとともに、音の質感向上とミッドレンジ、ミッドバスとの音色の統一にも貢献しています。
2. 真鍮削り出しイコライザーを採用
超高音域再生時に発生する不要な振動を徹底的に排除するとともに、混変調歪みの原因となるサイドローブを低減し優れた指向特性を実現します。
3. 新開発 高性能磁気回路を採用
高い保磁力をもつネオジウムマグネットの外磁型とし強力な磁束を獲得するとともに、ボイスコイルに角線を使用することで極めて正確で高効率な駆動を可能にしました。
4. 固有振動、不要共振の排除
筐体には高剛性、低共振の亜鉛素材を採用、振動板を支えるホルダーには高比重で制振性に優れた耐共振構造タングステンホルダーを新開発。さらに真鍮ネジを採用するなど徹底的な耐共振を図りました。
5. 大型金メッキスクリー端子の採用
入力信号の伝達ロスを低減するために導通性に優れた金メッキを施し、太線ケーブルにも対応した大型スクリー端子を装備しました。

●製品寸法



●仕様

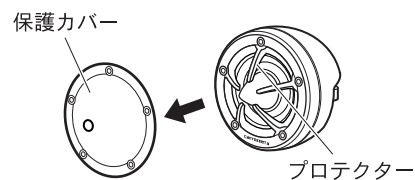
- ・スピーカー仕様
口径.....35 mm
スーパーワイドレンジトゥイーター
(デュアルアークリングタイプ)
イオンプレート処理チタンダイヤフラム
特殊耐熱アルミリボンボイスコイル
ネオジウムマグネット : 90 g
 - ・インピーダンス.....6 Ω
 - ・出力音圧レベル.....95 dB
 - ・瞬間最大入力(4 Ω換算値).....120 W
 - ・定格入力(4 Ω換算値).....50 W
 - ・質量(付属品を含む1個).....0.66 kg
 - ・総質量(梱包材を含む2個入り).....1.55 kg
- fc=5 kHz、-12 dB/oct.以上のクロスオーバーネットワーク等を組み合わせてご使用ください。

上記の仕様、および外観は改良のために予告なく変更することがあります。

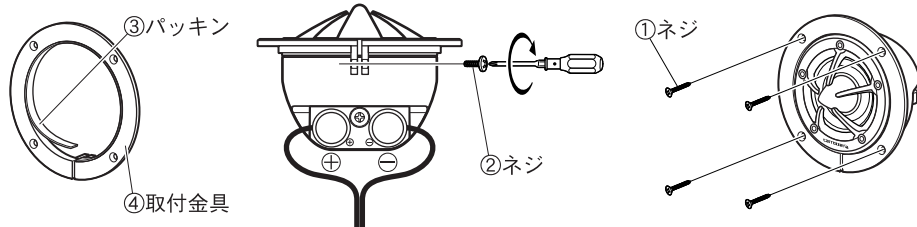
●取付方法

⚠ 注意 プロテクター内に指を入れたり振動板に触れたりすることは絶対にしないでください。思わぬケガをしたり故障の原因になることがあります。

⚠ 注意 実際に取付け作業が終わるまで振動板保護カバーは絶対に外さないでください。

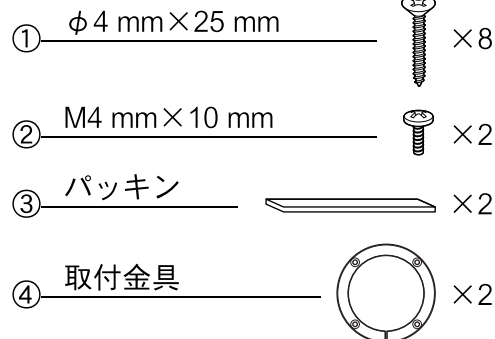


- ・ 取付金具の内側へパッキンを貼り付けます。
- ・ 取付金具ヘトウイーターをはめ込みネジで締めつけます。



締めつけは⊕ドライバーにてしっかり行ってください。

●付属品



●ご注意とお願い

- ・ この製品はフルレンジタイプではなく、マルチタイプスピーカーですので、必ずクロスオーバーネットワーク等を組み合わせてご使用ください。
- ・ この製品には接続ケーブルを付属しておりませんので、別売スピーカーケーブルをお求めください。
- ・ 真夏や真冬は、車内の温度が極度に変化していますので、車内を適温にしてご使用ください。故障の原因となることがあります。
- ・ スピーカーへの配線は極性を間違えないように、正しく配線してください。スピーカーの極性(+、-)を間違えて配線しますと低音感の乏しい音になります。

●アフターサービスについて

1. 保証書について

ご購入時には保証書にお買い求めの販売店様の捺印、住所、購入年月日が記入されていることをお確かめのうえ、(車検証入れ等に入れて)大切に保管してください。保証書に所定事項が記入されていない場合や紛失したときには保証期間中であっても保証が無効となりますのでご注意ください。カースピーカーの保証期間はご購入後1年間となっております。なお、当社はこのカースピーカーの補修用性能部品を製造打切後、最低6年間保有しています。

2. アフターサービスについて

万一、故障が生じたときは、保証書に記載されている当社保証規定に基づき修理いたします。ご購入後の商品の修理・取り扱いのご相談は、お買い求めの販売店様へお問い合わせください。お買い求めの販売店様に修理のご依頼ができない場合は、修理受付センターにご相談ください。

修理についてのご相談窓口

修理受付センター (沖縄県を除く全国) (フリーダイヤル)
<受付時間>月曜～金曜 9:30～19:00、土曜・日曜・祝日 9:30～12:00、13:00～18:00 (弊社休業日を除く)
●電話: ☎ 0120-5-81028 / 03-5496-2023 (一般電話) ●ファックス: ☎ 0120-5-81029
沖縄サービスステーション (沖縄県のみ)
<受付時間>月曜～金曜 9:30～18:00 (土曜・日曜・祝日・弊社休業日を除く)
●電話: 098-879-1910 (一般電話) ●ファックス: 098-879-1352

商品についてのご相談窓口

商品のご購入や取り扱い、故障かどうかのご相談窓口およびカタログのご請求について
カスタマーサポートセンター (全国共通フリーフォン)
<受付時間>月曜～金曜 9:30～18:00、土曜・日曜・祝日 9:30～12:00、13:00～17:00 (弊社休業日を除く)
●カーオーディオ/カーナビゲーション商品のお問い合わせおよびカタログのご請求窓口: ☎ 0070-800-8181-11
: 03-5496-8016 (一般電話)
●ファックス (常時受信) : 03-3490-5718

●インターネットホームページ: <http://pioneer.jp/support/index.html>
(商品についてよくあるお問い合わせ・メールマガジン登録のご案内・お客様登録など)

<上記窓口へのお問い合わせの時のご注意>

市外局番「0070」で始まる ☎ フリーフォンおよび「0120」で始まる ☎ フリーダイヤルは、携帯電話・PHSなどからは、ご使用になれません。また【一般電話】は、携帯電話・PHSなどからご利用可能ですが、通話料がかかります。あらかじめご了承ください。

この取扱説明書は再生紙を使用しています。

© PIONEER CORPORATION 2007 PRINTED IN JAPAN
パイオニア株式会社 〒153-8654 東京都目黒区目黒1丁目4番1号
(TRA1977-A)

carrozzeria