

TS-T10RS

2.8cmトゥイーター

取扱説明書

正しくご使用していただくために、必ずこの取扱説明書を最後までお読みください。お読みになったあとは、保証書と一緒に大切に保管してください。又、お車への取付は販売店様にご相談ください。

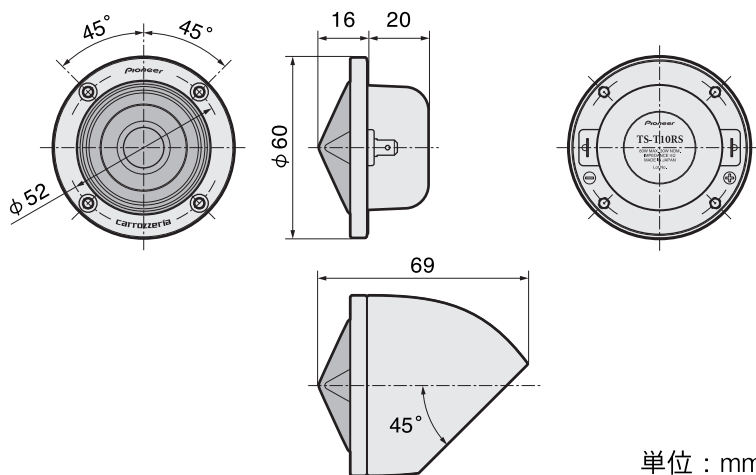
警告

- 取付けは、非常時(急ブレーキおよび事故等)に頭や顔がぶつからない安全な位置、および前方視界が十分確保できる位置を選んで取付けてください。
- 取付けは、必ず付属の取付ネジを使用して確実に固定してください。付属の取付ネジを使用せずに取付けすると、思わぬケガや事故の原因となりますので大変危険です。又、取付ネジがダッシュボード内に埋込まれている車の配線類に触れないよう、十分な距離があることをご確認ください。
- 使用中にネジのゆるみがないか、ときどき点検を行ってください。ネジがゆるんだまま走行しますとスピーカ本体が外れて落下し、事故やケガの原因となることがあります。

●特長

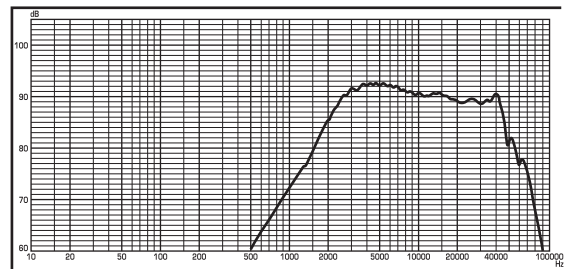
1. アルミ製28 mmデュアルアークリングダイアフラムを採用
「スーパーワイドレンジチューン」コンセプトに基づき、広帯域化を追求。可聴帯域から70 KHzの超高音域まで、極めてクリアに再生し音楽の持つ深み、空気感までも鮮やかに表現します。
2. 真鍮削り出しイコライザーを採用
制振性に優れた真鍮を高精度で削り出したイコライザーを採用し、混変調歪みの原因となるサイドローブを低減。優れた指向特性を実現しました。
3. 高性能磁気回路を採用
ネオジウムマグネットの採用により強力な磁束を獲得するとともに、ボイスコイルにアルミ平角線を使用することで極めて正確でレスポンスに優れた駆動を実現しました。

●製品寸法



単位：mm

●特性



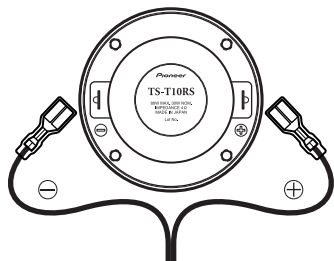
●仕様

- ・スピーカー仕様
 - 口径 28 mm
 - スーパーワイドレンジトゥイーター (デュアルアークリングタイプ)
 - アルミダイアフラム
 - 特殊耐熱アルミ平角線ボイスコイル
 - ネオジウムマグネット：20 g
- ・インピーダンス 4 Ω
- ・出力音圧レベル 91 dB
- ・瞬間最大入力 80 W※1
- ・定格入力 30 W※1
- ・質量(付属品を含む1個) 0.15 kg
- ・総質量(梱包材を含む2個入り) 0.50 kg

※1 fc=5 kHz, -12 dB/oct. 時

上記の仕様、および外観は改良のために予告なく変更することがあります。

●取付方法

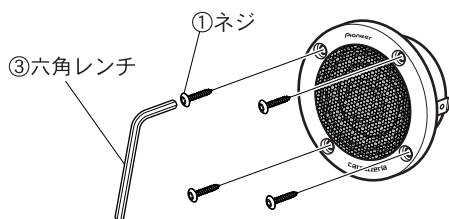


●付属品

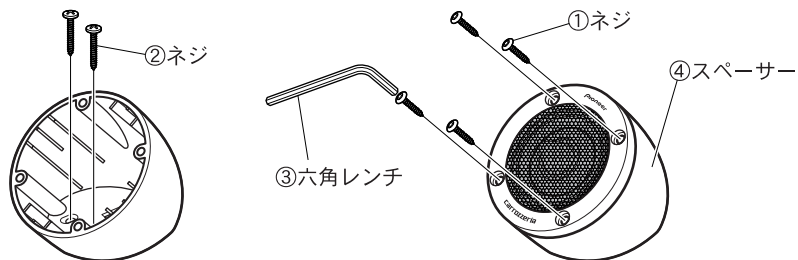
- ① φ3 mm×12 mm(六角穴付ネジ) ×8
- ② φ4 mm×25 mm ×4
- ③ 六角レンチ ×1
- ④ スペーサー ×2

●スピーカーを直接取付ける場合

取付けの際、必要に応じて取付ける場所に個装箱裏面の型紙をあて、スピーカー開口穴と取付穴の位置に印をつけた上、開口穴とネジ締め用下穴をあけ、スピーカーを下図のように取付けます。



●付属スペーサーを使用して取付ける場合



●ご注意とお願い

- ・この製品はフルレンジタイプではなく、マルチタイプスピーカーですので、必ずクロスオーバーネットワーク等を組み合わせてご使用ください。
- ・この製品には接続ケーブルを付属しておりませんので、別売スピーカーケーブルをお求めください。
- ・真夏や真冬は、車内の温度が極度に变化していますので、車内を適温にしてご使用ください。故障の原因となることがあります。
- ・スピーカーへの配線は極性を間違えないように、正しく配線してください。スピーカーの極性(+、-)を間違えて配線しますと低音感の乏しい音になります。

●アフターサービスについて

1. 保証書について

ご購入時には保証書にお買い求めの販売店様の捺印、住所、購入年月日が記入されていることをお確かめのうえ、(車検証入れ等に入れて)大切に保管してください。保証書に所定事項が記入されていない場合や紛失したときには保証期間中であっても保証が無効となりますのでご注意ください。カースピーカーの保証期間はご購入後1年間となっております。なお、当社はこのカースピーカーの補修用性能部品を製造切後、最低6年間保有しています。

2. アフターサービスについて

万一、故障が生じたときは、保証書に記載されている当社保証規定に基づき修理いたします。ご購入後の製品の修理・取り扱いのご相談は、お買い求めの販売店様へお問い合わせください。お買い求めの販売店様に修理のご依頼ができない場合は、修理受付センターにご相談ください。

修理に関するご質問・ご相談は

修理受付センター(沖縄県を除く全国)(フリーダイヤル)
<受付時間> 月曜～金曜 9:30～19:00
土曜・日曜・祝日 9:30～12:00、13:00～18:00(弊社休業日を除く)
●電話: ☎0120-5-81028 / 【一般電話】03-5496-2023
●ファックス: ☎0120-5-81029
沖縄サービスステーション(沖縄県のみ)
<受付時間> 月曜～金曜 9:30～18:00(土曜・日曜・祝日・弊社休業日を除く)
●電話: 【一般電話】098-879-1910
●ファックス: 098-879-1352

本製品に関するご質問・ご相談は

製品に関するお問い合わせおよびカタログのご請求は、下記のカスタマーサポートセンターへお電話どうぞ(全国共通 ☎)
カスタマーサポートセンター
<受付時間> 月曜～金曜 9:30～18:00
土曜・日曜・祝日 9:30～12:00、13:00～17:00(弊社休業日を除く)
●カーオーディオ/カーナビゲーション製品のお問い合わせおよびカタログのご請求窓口: ☎0070-800-8181-11
: 【一般電話】03-5496-8016
●ファックス(常時受信): 03-3490-5718

●パイオニアホームページ: お客様サポート <http://www.pioneer.co.jp/support/index.html>

(製品についてよくあるお問い合わせ・カタログのご請求・メールマガジン登録のご案内など)

<上記窓口へのお問い合わせの時のご注意> 市外局番「0070」で始まる ☎フリーフォンおよび「0120」で始まる ☎フリーダイヤルは、携帯電話・PHSなどからは、ご使用になれません。また【一般電話】は、携帯電話・PHSなどからご利用可能ですが、通話料がかかります。あらかじめご了承ください。

この取扱説明書は再生紙を使用しています。

© PIONEER CORPORATION 2006 PRINTED IN JAPAN
パイオニア株式会社 〒153-8654 東京都目黒区目黒1丁目4番1号
(TRA1939-A)

carrozzeria