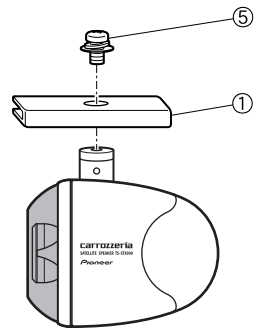


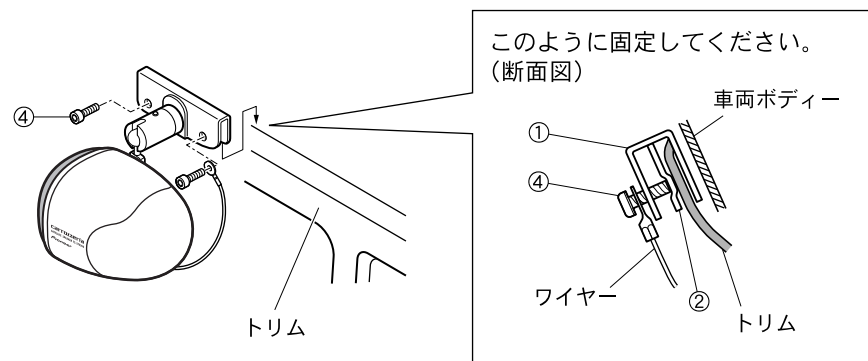
●取付方法（装着イメージは個装箱底面をご覧ください）

A. トリム部への取付け

1. 金具①をサテライトスピーカー本体の金具へネジ⑤を使用し固定します。



2. 車両のトリムをマイナスドライバー等で軽く広げ金具①を差し込みます。
3. トリム保護用金具②をトリムと金具①との間に差し込み、ネジ④にて固定します。その際、サテライトスピーカーから出ているワイヤー先端の穴にネジ④を通してください。ネジ④の締めつけには六角レンチ⑦を使用してください。

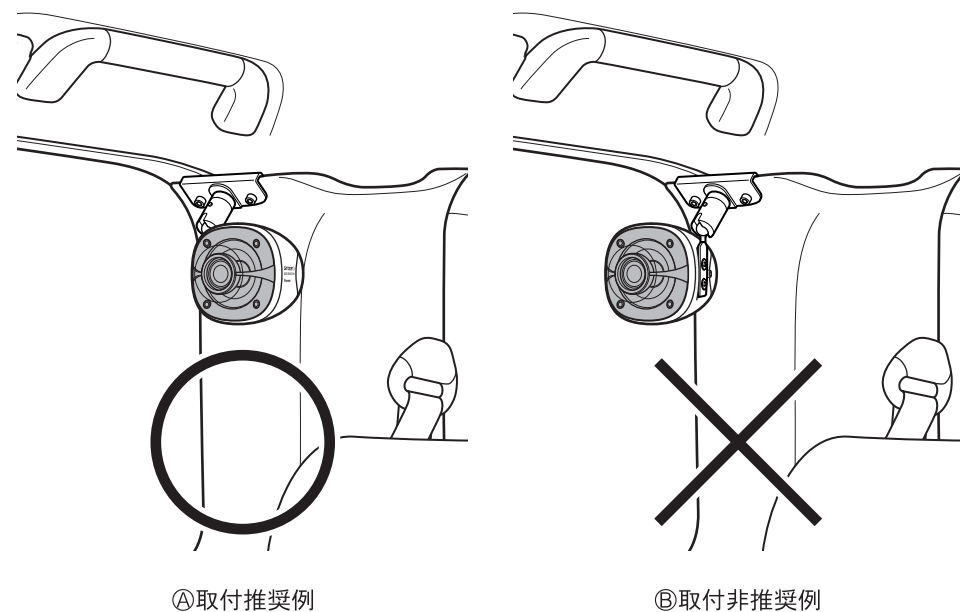


〈トリム部取付例〉

●トリム部にTS-STX900を装着した例

取付形状については図④のようにスピーカー部分が内側（金具が外向き）になることを大前提としております。

⊘ 図⑤のような取付は安全面の考慮から行なわないでください。



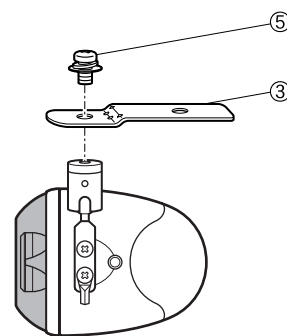
④取付推奨例

⑤取付非推奨例

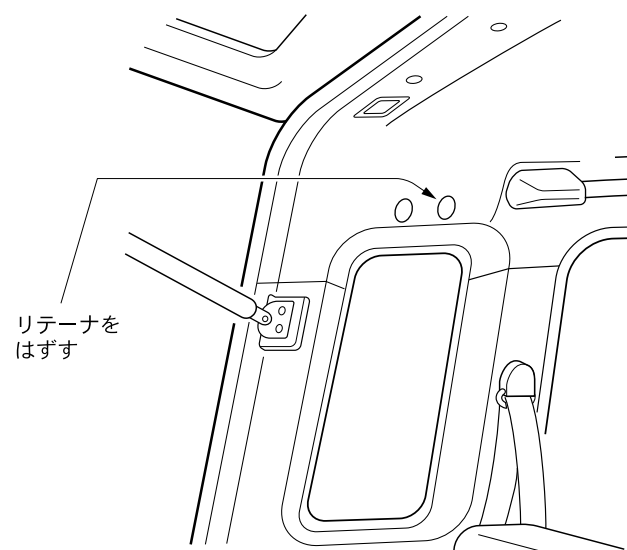
※ 図⑤のように金具、ネジ、ワイヤーがスピーカーよりも内向きとなる取付形状については安全面の考慮により、原則として推奨できません（乗員の頭部と干渉する可能性がない場合を除きます）。

B. トリム部の無い場合の取付け

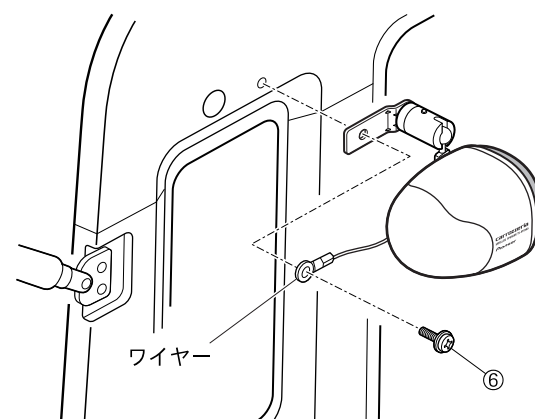
1. 金具③をサテライトスピーカー本体の金具へネジ⑤を使用し固定します。



2. 車両室内の上方にあるリテーナをプライヤー等を使用して抜きとります。



3. ネジ⑥を使用し、サテライトスピーカーを車両に固定します。その際、サテライトスピーカーから出ているワイヤー先端の穴にネジ⑥を通し共締めします。



●サテライトスピーカーの角度調節

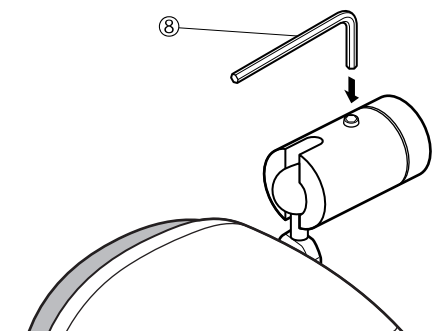
本品は取付後でも角度の調節を容易に行なうことができます。サテライトスピーカーの角度調節には付属の六角レンチ⑧を使用します。

「安全上のご注意」を必ずよくお読みください。

⚠ 角度を調節する場合は、必ず付属の六角レンチ⑧で金具のネジをゆるめてから行ってください。ゆるめないままムリに力を加えますと金具が折れてケガをする等の危険性があります。

⚠ 角度調節後、ネジがゆるんだ状態のまま走行しますと、スピーカーがはずれて落下する等、大変危険ですので、必ずネジをしっかりと締めつけた状態で走行してください。

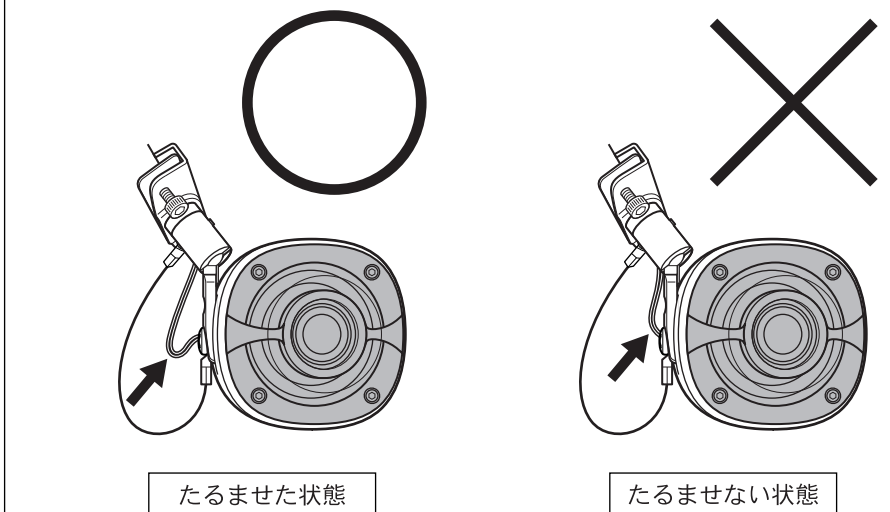
・トリム部へ取付ける場合は、車種によってトリム部にガタツキのあるものがあります。この場合は、ガタツキのない場所へ取付けてください。



●サテライトスピーカーのコード配線処理について

「安全上のご注意」を必ずよくお読みください。

⚠ スピーカーからのコードを配線する際には、必ずコードをたるませた状態にしてください。コードをたるませない状態で取付けた場合、コード断線等の恐れがあります。



たるませた状態

たるませない状態

carrozzeria

© PIONEER CORPORATION 2007 PRINTED IN CHINA
パイオニア株式会社 〒153-8654 東京都目黒区目黒1丁目4番1号
(TRA1968-B/CN)