

carrozeria



INPUT 100W MAX.

Pioneer

TS-STX900

SURFACE MOUNT CAR SPEAKER / Ø66 mm CONE TWO WAY SATELLITE SPEAKER

Hi-Acoustic
FiberCone

SUPER WIDE RANGE
TUNE

TS-STX900

SURFACE MOUNT CAR SPEAKER
Ø66 mm CONE TWO WAY SATELLITE SPEAKER

- 5.1 chシステムのリアスピーカーとしても使用可能な「高性能・高音質設計」
- ウーファーに高音質振動板「ハイ・アコースティック・ファイバーコーン」、ツイーターにはマグネシウムダイアフラムを採用した2ウェイタイプ
- 幅広い車種への装着に対応する「汎用取付金具」付属

INPUT **100 W MAX.**

Hi-Acoustic
FiberCone

SUPER WIDE RANGE

carrozzeria

Pioneer



PIONEER CORPORATION

TS-STX900

SURFACE MOUNT CAR SPEAKER
Ø66 mm CONE TWO WAY SATELLITE SPEAKER

- 5.1 chシステムのリアスピーカーとしても使用可能な「高性能・高音質設計」
- ウーファーに高音質振動板「ハイ・アコースティック・ファイバーコーン」、ツイーターにはマグネシウムダイアフラムを採用した2ウェイタイプ
- 幅広い車種への装着に対応する「汎用取付金具」付属

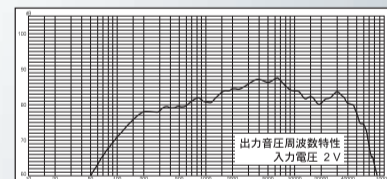
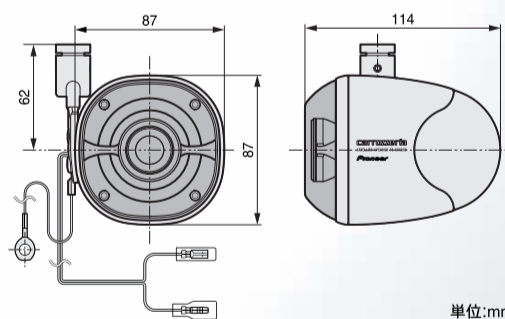
INPUT **100 W MAX.**

Hi-Acoustic
FiberCone

SUPER WIDE RANGE

carrozzeria

Pioneer



単位:mm

Size	Ø66 mm Cone	総質量 1.43 kg
Max.Music Power	100 W	1 組入
Nominal Power	20 W	
Impedance	4 Ω	Ref:
Sensitivity	83 dB	
Frequency Response	80 Hz~70 000 Hz	
取扱説明書	付属	

保証書在中 ご販売店様の印を必ず押してください。

PIONEER CORPORATION



無鉛
はんだ採用



TS-STX900

SURFACE MOUNT CAR SPEAKER
Ø66 mm CONE TWO WAY SATELLITE SPEAKER

INPUT 100W MAX.

Hi-Acoustic
FiberCone **SUPER WIDE RANGE**

carrozeria

Pioneer



T497729852851

Pioneer



TS-STX900

SURFACE MOUNT CAR SPEAKER
Ø66 mm CONE TWO WAY SATELLITE SPEAKER

INPUT 100W MAX.

Hi-Acoustic
FiberCone **SUPER WIDE RANGE**

carrozeria

●ご注意とお願い

真夏や真冬は、車内の温度が極度に变化していますので、車内を適温にご使用ください。故障の原因となることがあります。

●配線のご注意とお願い

スピーカーへの配線は極性を間違えないように、正しく配線してください。スピーカーの極性（+、-）を間違えて配線しますと低音感の乏しい音になります。

アンプからスピーカーへの配線は、必ず付属のコードを使用してください。純正スピーカーに使用されていたスピーカーコードをそのまま使用しますと、ノイズ発生の原因となる場合があります。付属のコードをイグニッション、車載コンピューター、ハーネスなど、ノイズの多く発生するものと近づけないように配線し、ご使用ください。

●アフターサービスについて

1. 保証書について

ご購入時には保証書にお買い求めの販売店様の捺印、住所、購入年月日が記入されていることをお確かめのうえ、(車検証入れ等に入れて)大切に保管してください。保証書に所定事項が記入されていない場合や紛失したときには保証期間中であっても保証が無効となりますのでご注意ください。カースピーカーの保証期間はご購入後1年間となっております。

なお、当社はこのカースピーカーの補修用性能部品を製造打切後、最低6年間保有しています。

2. アフターサービスについて

万一、故障が生じたときは、保証書に記載されている当社保証規定に基づき修理いたします。ご購入後の商品の修理・取り扱いのご相談は、お買い求めの販売店様へお問い合わせください。お買い求めの販売店様に修理のご依頼ができない場合は、修理受付センターにご相談ください。

修理についてのご相談窓口

修理受付センター（沖縄県を除く全国）（フリーダイヤル）
<受付時間> 月曜～金曜 9:30～19:00、土曜・日曜・祝日 9:30～12:00、13:00～18:00（弊社休業日を除く）
●電話：☎0120-5-81028 / 【一般電話】03-5496-2023 ●ファックス：☎0120-5-81029
沖縄サービスステーション（沖縄県のみ）
<受付時間> 月曜～金曜 9:30～18:00（土曜・日曜・祝日・弊社休業日を除く）
●電話：【一般電話】098-879-1910 ●ファックス：098-879-1352

商品についてのご相談窓口

商品のご購入や取り扱い、故障かどうかのご相談窓口およびカタログのご請求について
カスタマーサポートセンター（全国共通フリーフォン）
<受付時間> 月曜～金曜 9:30～18:00、土曜・日曜・祝日 9:30～12:00、13:00～17:00（弊社休業日を除く）
●カーオーディオ/カーナビゲーション商品のお問い合わせおよびカタログのご請求窓口：☎0070-800-8181-11
: 【一般電話】03-5496-8016
●ファックス（常時受信）: 03-3490-5718

●インターネットホームページ：<http://pioneer.jp/support/index.html>
（商品についてよくあるお問い合わせ・メールマガジン登録のご案内・お客様登録など）

<上記窓口へのお問い合わせの時のご注意>
市外局番「0070」で始まる☎フリーフォンおよび「0120」で始まる☎フリーダイヤルは、携帯電話・PHSなどからは、ご使用になれません。また【一般電話】は、携帯電話・PHSなどからご利用可能ですが、通話料がかかります。あらかじめご了承ください。

TS-STX900

INPUT **100W** MAX.

カーステレオ用スピーカー
φ66 mmコーン型2ウェイサテライトスピーカー

正しくご使用していただくために、必ずこの取扱説明と付属の取扱説明書を最後までお読みください。お読みになった後は、保証書と一緒に大切に保管してください。また、お車への取付けは販売店様にご相談ください。

●特長

1. 小型エンクロージャーで車室内のスペース感を損なうことなく、低域から高域まで臨場感あふれるサウンドを再生し自然で広がり感ある音場空間をつくり出します。5.1chシステムのリアスピーカーとしても最適です。
2. ウーファー部振動板にはカスタムフィットスピーカーで定評のある高音質振動板「ハイ・アコースティック・ファイバーコーン」、ツイーターには軽量かつ高剛性のマグネシウムダイアフラムを採用した2ウェイタイプ、豊かな音楽再生を実現しています。
3. トリムなどへの取付けが可能な汎用取付金具を同梱。リスニングポジションに対して、より効果的な場所を選んで取り付けることも可能です。多彩な車内空間のアレンジが可能な「汎用取付金具」付属。

●代表的な装着例

A. トリム部取付



B. トリム部以外への取付



詳しい取付方法については、別紙の取扱説明書をご覧ください。

●仕様

- ・再生方式 コアキシャル2ウェイ
- ・スピーカー仕様
 - ウーファー 口径φ66 mm
ハイ・アコースティック・ファイバーコーン
ブチルラバーロールエッジ
特殊耐熱ボイスコイル
ネオジウムマグネット：16 g
 - ツイーター φ25 mmスーパーワイドレンジツイーター（ドームタイプ）
マグネシウムダイアフラム
特殊耐熱ボイスコイル
磁性流体使用（磁気回路）
ネオジウムマグネット：3 g
- ・スピーカーシステム型式 密閉型
- ・キャビネット 耐熱樹脂
- ・インピーダンス 4 Ω
- ・出力音圧レベル 83 dB
- ・再生周波数帯域 80 Hz～70 000 Hz
- ・瞬間最大入力 100 W
- ・定格入力 20 W
- ・サイズ 87 mm×87 mm×114 mm
- ・質量（付属品を含む1個） 0.60 kg
- ・総質量（梱包材を含む2個） 1.43 kg

上記の仕様、および外観は改良のため予告なく変更することがあります。