

# TS-STX5

**INPUT 60w MAX.**

カーステレオ用スピーカー  
φ57mmコーン型サテライトスピーカー

正しくご使用していただくために、必ずこの取扱説明と付属の取扱説明書を最後までお読みください。お読みになった後は、保証書と一緒に大切に保管してください。また、お車への取付けは販売店様にご相談ください。

## ●特長

1. 振動板には強靱さと適度な内部損失を高いレベルで両立した「PENハイブリッド・ファイバーコーン」を採用。音場感豊かなサウンドを高次元で再生します。
2. 小型かつ定在波の発生しにくいエンクロージャーで、車室内のスペース感を損なうことなく自然で広がり感ある音場空間をつくり出します。5.1chシステムのリアスピーカーとしても使用出来ます。
3. トリムなどへの取付けが可能な汎用取付金具を同梱。リスニングポジションに対して、より効果的な場所を選んで取り付けることも可能です。多彩な車内空間のアレンジが可能な「汎用取付金具」付属。

## ●仕様

- ・再生方式 ..... 密閉型フルレンジ
- ・スピーカー仕様 ..... 口径φ57 mm  
PENハイブリッド・ファイバーコーン  
ウレタンロールエッジ  
特殊耐熱ボイスコイル  
ネオジウムマグネット：15 g
- ・インピーダンス ..... 4 Ω
- ・出力音圧レベル ..... 82 dB
- ・再生周波数帯域 ..... 130 Hz～30 000 Hz
- ・瞬間最大入力 ..... 60 W
- ・定格入力 ..... 20 W
- ・サイズ ..... 83 mm×82 mm×106 mm
- ・質量（付属品を含む1個） ..... 0.55 kg
- ・総質量（梱包材を含む2個） ..... 1.26 kg

上記の仕様、および外観は改良のため予告なく変更することがあります。

## ●代表的な装着例

トリム部取付例



トリム部以外取付例

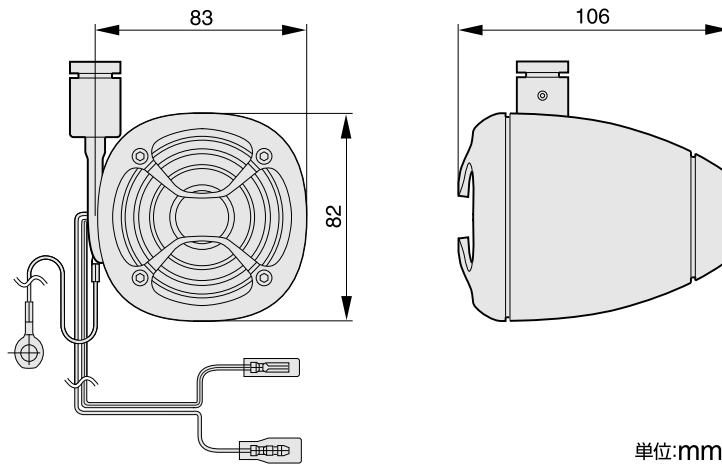


# TS-STX5

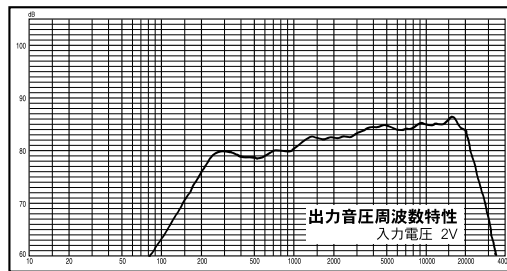
## ●FEATURE文

- 強度と内部損失を高レベルで両立した「PENハイブリッド・ファイバーコーン」採用
- 5.1chシステムのリアスピーカーとしても使用可能な「高性能フルレンジ設計」
- 幅広い車種への装着に対応する「汎用取付金具」付属

## ●寸法図



## ●特性表



### ●ご注意とお願い

真夏や真冬は、車内の温度が極度に変化していますので、車内を適温にしてご使用ください。故障の原因となることがあります。

### ●配線のご注意とお願い

スピーカーへの配線は極性を間違えないように、正しく配線してください。スピーカーの極性 (+, -) を間違えて配線しますと低音感の乏しい音になります。

アンプからスピーカーへの配線は、必ず付属のコードを使用してください。純正スピーカーに使用されていたスピーカーコードをそのまま使用しますと、ノイズ発生の原因となる場合があります。付属のコードをイダニッション、車載コンピューター、ハーネスなど、ノイズの多く発生するものと近づけないように配線し、ご使用ください。

### ●アフターサービスについて

#### 1. 保証書について

ご購入時には保証書にお買い求めの販売店様の店の捺印、住所、購入年月日が記入されていることをお確かめのうえ、(車検証入れ等に入れて) 大切に保管してください。保証書に所定事項が記入されていない場合や紛失したときには保証期間中であっても保証が無効となりますのでご注意ください。カースピーカーの保証期間はご購入後1年間となっております。

なお、当社はこのスピーカーの補修用性能部品を製造打切後、最低6年間保有しています。

#### 2. アフターサービスについて

万一、故障が生じたときには、保証書に記載されている当社保証規定に基づき修理いたします。ご購入後の商品の修理・取り扱いのご相談は、お買い求めの販売店様へお問い合わせください。お買い求めの販売店様に修理のご依頼ができない場合は、修理受付センターにご相談ください。