

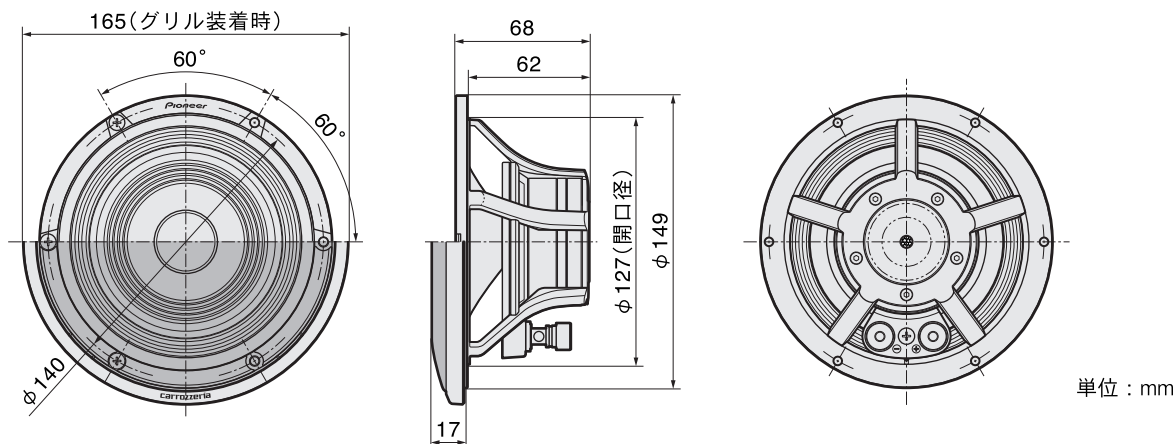
取扱説明書

正しくご使用していただくために、必ずこの取扱説明書を最後までお読みください。
お読みになったあとは、保証書と一緒に大切に保管してください。又、お車への取付は
販売店様にご相談ください。

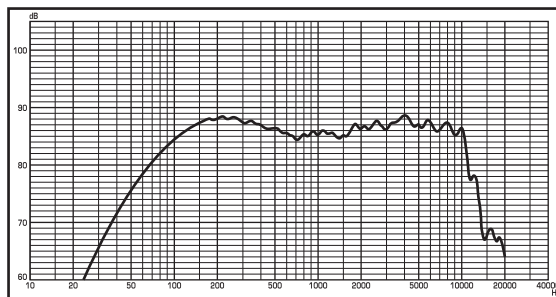
●特長

1. 高音質パルプコーンを採用
素材固有の特性が少ないパルプをベースに、様々な繊維の混抄による音質コントロールを行い、原音に限りなく忠実な再生を実現しました。
2. 高性能磁気回路「ハイ・トランジェント・ショートヴォイス」を採用
ネオジウムマグネットを使用した外磁型の採用により、強力な磁力を獲得するとともに、ロングプレートと銅平角線ショートボイスコイルを組み合わせることにより、一定の磁場の中を軽量のボイスコイルが効率的に駆動し極めてリニアリティに優れた高音質再生を実現しました。
3. 高剛性制振構造「フルバスケットフレーム」を採用
アルミダイキャストフレームには磁気回路を裏面から保持するフルバスケット方式を採用し、振動系で発生する力をフレーム全体で受け止めることにより、反作用成分を低減し過渡特性が向上しました。さらには、「耐共振構造アルミダンパーホルダー」を採用することで、徹底的な耐共振を追求しています。

●製品寸法



●特性



<i>Z</i>	4.80 ohm at 250 Hz	<i>Rms</i>	1.23 NS/m
<i>DCR</i>	3.60 ohm	<i>Mms</i>	10.3 g
<i>Leve</i>	0.194 mH at 2 kHz	<i>Cms</i>	0.36 mm/N
<i>Fs</i>	73 Hz	<i>BL</i>	6.05 Tm
<i>SO</i>	86 dB	<i>Sd</i>	0.009 33 sqm
<i>Qms</i>	4.30	<i>Hvc</i>	6.6 mm
<i>Qes</i>	0.53	<i>Hag</i>	15.0 mm
<i>Qts</i>	0.47	<i>Displacement</i>	0.13 Liters
<i>Vas</i>	4.5 Liters		

●仕様

・スピーカー仕様

口径 13 cm

パルプコーン

コルゲーションエッジ

特殊耐熱銅平角線ショートボイスコイル

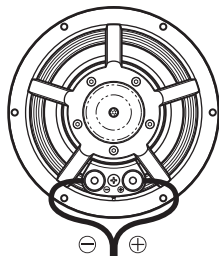
ネオジウムマグネット：78 g

- ・インピーダンス..... 4 Ω
- ・出力音圧レベル..... 86 dB
- ・瞬間最大入力 80 W
- ・定格入力 30 W
- ・質量(付属品を含む1個) 0.99 kg
- ・総質量(梱包材を含む2個入り) 2.40 kg

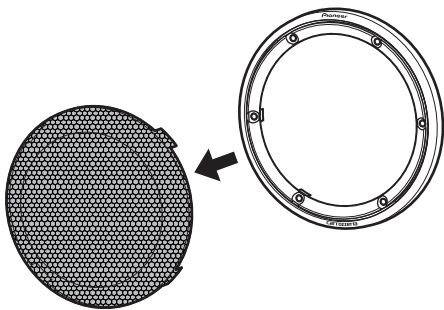
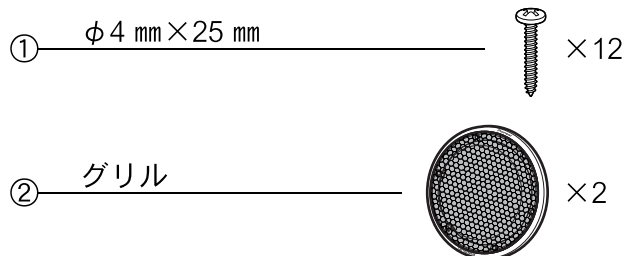
上記の仕様、および外観は改良のために予告なく変更することがあります。

●取付方法

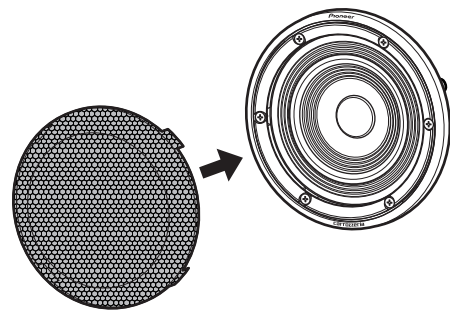
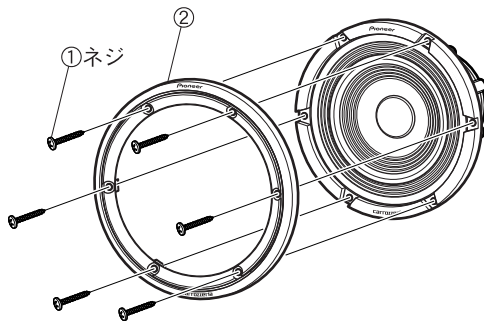
取付けの際、必要に応じて取付ける場所に個装箱裏面の型紙をあて、スピーカー開口穴と取付穴の位置に印をつけた上、開口穴とネジ締め用下穴をあけ、スピーカーを下図のように取付けます。



●付属品



ネットを外します。



ネットを取付けます。

●ご注意とお願い

- ・この製品はフルレンジタイプではなく、マルチタイプスピーカーですので、必ずクロスオーバーネットワーク等を組み合わせてご使用ください。
- ・この製品には接続ケーブルを付属しておりませんので、別売スピーカーケーブルをお求めください。
- ・真夏や真冬は、車内の温度が極度に変化していますので、車内を適温にしてご使用ください。故障の原因となることがあります。
- ・スピーカーへの配線は極性を間違えないように、正しく配線してください。スピーカーの極性(+、-)を間違えて配線しますと低音感の乏しい音になります。
- ・本製品は防水仕様になっておりますが、車種によっては、別途防水対策が必要な場合があります。特に、純正の防水カバーを外す必要がある時などは、現車に合わせて万全な防水対策を行ってください。

●アフターサービスについて

1.保証書について

ご購入時には保証書にお買い求めの販売店様の捺印、住所、購入年月日が記入されていることをお確かめのうえ、(車検証入れ等に入れて)大切に保管してください。保証書に所定事項が記入されていない場合や紛失したときには保証期間中であっても保証が無効となりますのでご注意ください。カースピーカーの保証期間はお買い上げ後1年間となっております。

なお、当社はこのカースピーカーの補修用性能部品を製造打切後、最低6年間保有しています。

2.アフターサービスについて

万一、故障が生じたときは、保証書に記載されている当社保証規定に基づき修理いたします。ご購入後の製品の修理・取り扱いのご相談は、お買い求めの販売店様へお問い合わせください。お買い求めの販売店様に修理のご依頼ができない場合は、修理受付センターにご相談ください。

修理に関するご質問・ご相談は

修理受付センター(沖縄県を除く全国)(フリーダイヤル)
<受付時間> 月曜～金曜 9:30～19:00
土曜・日曜・祝日 9:30～12:00、13:00～18:00(弊社休業日を除く)
●電話: ☎ 0120-5-81028 / 【一般電話】03-5496-2023
●ファックス: ☎ 0120-5-81029
沖縄サービスステーション(沖縄県のみ)
<受付時間> 月曜～金曜 9:30～18:00(土曜・日曜・祝日・弊社休業日を除く)
●電話: 【一般電話】098-879-1910
●ファックス: 098-879-1352

本製品に関するご質問・ご相談は

製品に関するお問い合わせおよびカタログのご請求は、下記のカスタマーサポートセンターへお電話どうぞ(全国共通 ☎)
カスタマーサポートセンター
<受付時間> 月曜～金曜 9:30～18:00
土曜・日曜・祝日 9:30～12:00、13:00～17:00(弊社休業日を除く)
●カーオーディオ/カーナビゲーション製品のお問い合わせおよびカタログのご請求窓口
: ☎ 0070-800-8181-11
: 【一般電話】03-5496-8016
●ファックス(常時受信)
: 03-3490-5718

●バイオニアホームページ: お客様サポート <http://www.pioneer.co.jp/support/index.html>

(製品についてよくあるお問い合わせ・カタログのご請求・メールマガジン登録のご案内など)

<上記窓口へのお問い合わせの時のご注意> 市外局番「0070」で始まる ☎フリーフォンおよび「0120」で始まる ☎フリーダイヤルは、携帯電話・PHSなどからは、ご使用になれません。また【一般電話】は、携帯電話・PHSなどからご利用可能ですが、通話料がかかります。あらかじめご了承ください。

この取扱説明書は再生紙を使用しています。

© PIONEER CORPORATION 2006 PRINTED IN JAPAN
パイオニア株式会社 〒153-8654 東京都目黒区目黒1丁目4番1号
(TRA1936-A)

carrozzeria