

TS-J16A

正しくご使用していただくために、この取扱説明書を最後までお読みください。お読みになったあとは、保証書と一緒に大切に保管してください。また、お車への取付は、販売店様にご相談ください。尚、車種、年式、グレードによって取付情報を確認する必要がありますので、適合車種の詳細については販売店様にご相談ください。

●ご注意とお願い

- ・本スピーカーを取付後、取り外した車部品を逆の手順で取り付けてください。
- ※本取付例は運転席側を元にして説明しています。助手席側は、運転席側を参考にしてください。
- ※この取扱説明書は平成18年2月現在の調査情報に基づいています。車種によっては、それに随に車両の追加や変更が行われる場合があります。その際、取付の仕方が変わっている場合があります。
- ※ドアや後席側面等は、雨水が回りこむことがあるため、必ず付属のバックンを取扱説明書にしたがって取り付けてください。ウーファー部は防水仕様となっておりますが、車種によっては、別途防水対策が必要な場合があります。特に、純正の防水カバーを外す必要がある場合は、現車に合わせて万全な防水対策を行ってください。
- ※本製品は付属のネットワークを必ずご使用ください。
- ※付属のネットワークケースには排水用の穴が開いていますが、なるべく雨水のかりにくい場所を選んで取付けてください。

●付属品

- ① φ6mm×18mm ×6
- ② φ4mm×16mm ×8
- ③ M4mm×8mm ×6
- ④ φ5mm×12mm ×8
- ⑤ φ5mm×25mm ×8
- ⑥ φ12mm×φ4.5mm ×8
- ⑦ φ13mm×φ6mm ×12
- ⑧ 防振バックン ×6
- ⑨ ホルダー ×8
- ⑩ 接続キャップ ×4
- ⑪ 変換コネクタ (二股タイプ) ×2
- ⑫ 変換コネクタ (灰色カバー) ×2
- ⑬ 変換コネクタ (茶色カバー) ×2
- ⑭ ネットワーク ×2
- ⑮ クッション (ネットワーク用) ×2
- ⑯ クッション ×1
- ⑰ ロックタイ ×4

●使用付属品一覧

個装箱底面の適合車種リストを参照し、ご自分の車にあった付属品を使用してください。

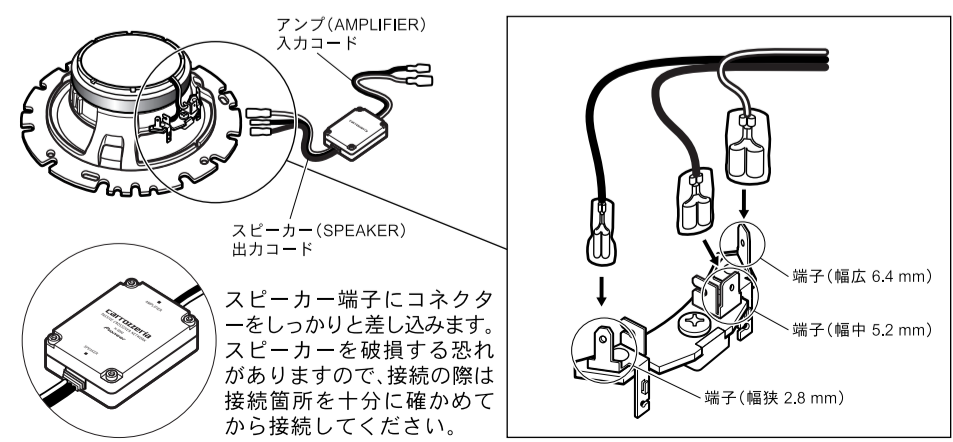
取付方法	使用付属品	取付方法	使用付属品
A	②、⑥、⑧、⑩、⑫、⑬、⑮、⑰、⑱	R	②、⑧、⑩、⑫、⑬、⑮、⑰
B	④、⑦、⑧、⑩、⑫、⑬、⑮、⑰、⑱	S	⑧、⑩、⑫、⑬、⑮、⑰
C	④、⑦、⑧、⑩、⑫、⑬、⑮、⑰、⑱	T	④、⑧、⑩、⑫、⑬、⑮、⑰
D	⑦、⑧、⑩、⑫、⑬、⑮、⑰、⑱	U	②、⑥、⑧、⑩、⑫、⑬、⑮、⑰
E	⑧、⑩、⑫、⑬、⑮、⑰、⑱	V	⑧、⑩、⑫、⑬、⑮、⑰、⑱
F	⑦、⑧、⑩、⑫、⑬、⑮、⑰、⑱	W	⑥、⑧、⑩、⑫、⑬、⑮、⑰
G	⑧、⑩、⑫、⑬、⑮、⑰、⑱	X	④、⑧、⑩、⑫、⑬、⑮、⑰
H	②、⑥、⑧、⑩、⑫、⑬、⑮、⑰、⑱	Y	②、⑥、⑧、⑩、⑫、⑬、⑮、⑰
I	②、⑧、⑩、⑫、⑬、⑮、⑰、⑱	Z	②、⑧、⑩、⑫、⑬、⑮、⑰、⑱
J	⑥、⑧、⑩、⑫、⑬、⑮、⑰、⑱	a	⑧、⑩、⑫、⑬、⑮、⑰、⑱
K	④、⑧、⑩、⑫、⑬、⑮、⑰、⑱	b	⑦、⑧、⑩、⑫、⑬、⑮、⑰
L	①、⑧、⑩、⑫、⑬、⑮、⑰、⑱	c	⑦、⑧、⑩、⑫、⑬、⑮、⑰、⑱
M	⑧、⑩、⑫、⑬、⑮、⑰、⑱	e	⑥、⑧、⑩、⑫、⑬、⑮、⑰
N	②、⑥、⑧、⑩、⑫、⑬、⑮、⑰、⑱	f	⑧、⑩、⑫、⑬、⑮、⑰、⑱
O	④、⑦、⑧、⑩、⑫、⑬、⑮、⑰、⑱	g	②、⑧、⑩、⑫、⑬、⑮、⑰、⑱
P	③、⑧、⑩、⑫、⑬、⑮、⑰、⑱	h	④、⑦、⑧、⑩、⑫、⑬、⑮、⑰、⑱
Q	①、⑦、⑧、⑩、⑫、⑬、⑮、⑰、⑱		

●接続方法

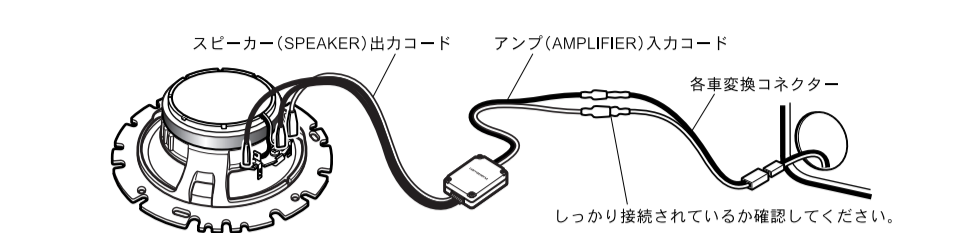
各メーカー、車種ごとに使用する付属のコードや本スピーカーの取付穴が違いますので、詳細については、メーカー別取付方法及び使用付属品一覧を参照してください。

車両ハーネスを使用してネットワークを接続する場合

(i) 図のようにスピーカーにネットワーク⑭のスピーカー(SPEAKER)出力コードを接続します。



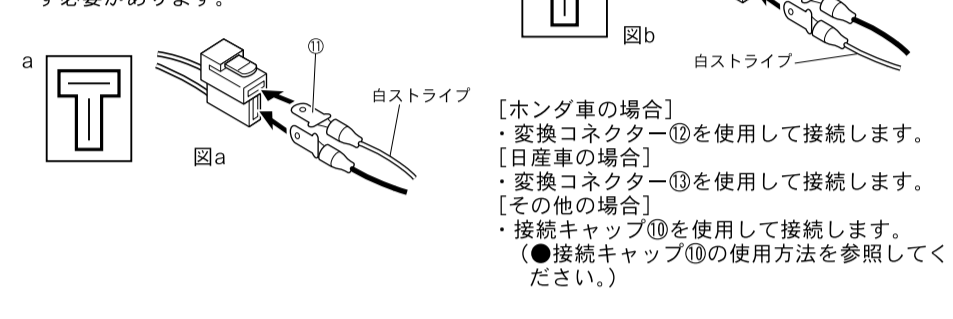
(ii) ネットワーク⑭のアンプ(AMPLIFIER)入力コードに各車変換コネクタを接続し、車両ハーネスに接続します。



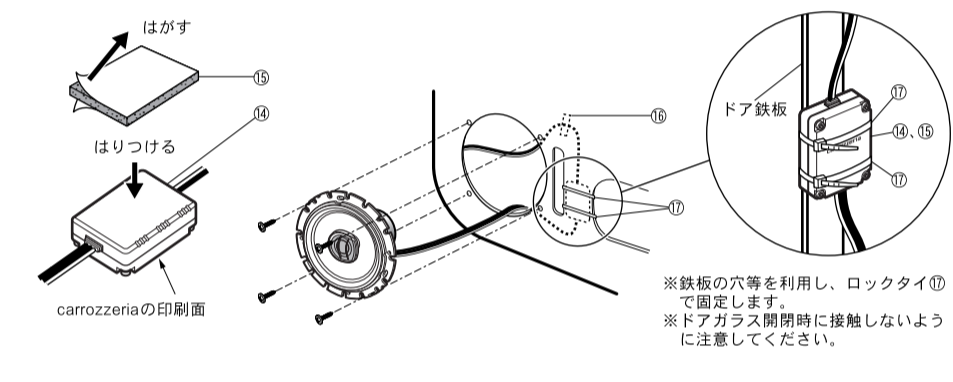
【三菱車の場合】
・車内に配線されているコネクタ形状がaの場合、図aのように接続します。
・純正オーディオが6スピーカー仕様などで、フロントドアとダッシュボードの両方にスピーカーが装着されている場合、スピーカー保護のため、ダッシュボード部のスピーカーを外す必要があります。

【三菱車以外でコネクタ形状がbの場合】
・車内に配線されているコネクタ形状がbの場合、図bのように接続します。

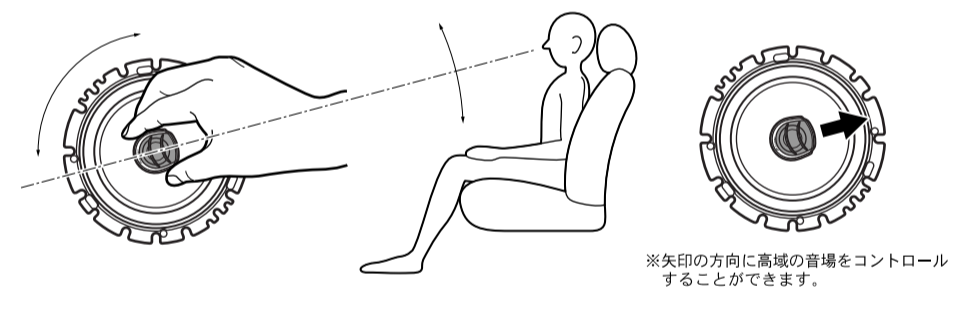
【ホンダ車の場合】
・変換コネクタ⑪を使用して接続します。
【日産車の場合】
・変換コネクタ⑫を使用して接続します。
【その他の場合】
・接続キャップ⑩を使用して接続します。
(●接続キャップ⑩の使用方法を参照してください。)



(iii) スピーカーをドアへ取り付けます。ネットワーク⑭本体はクッション(ネットワーク用)⑮を貼った後、ロックタイ⑰でドア鉄板裏等へ固定してください。その際、ドアガラス開閉時に接触しないように注意してください。たるんでいるネットワークのコードはクッション⑯で固定してください。

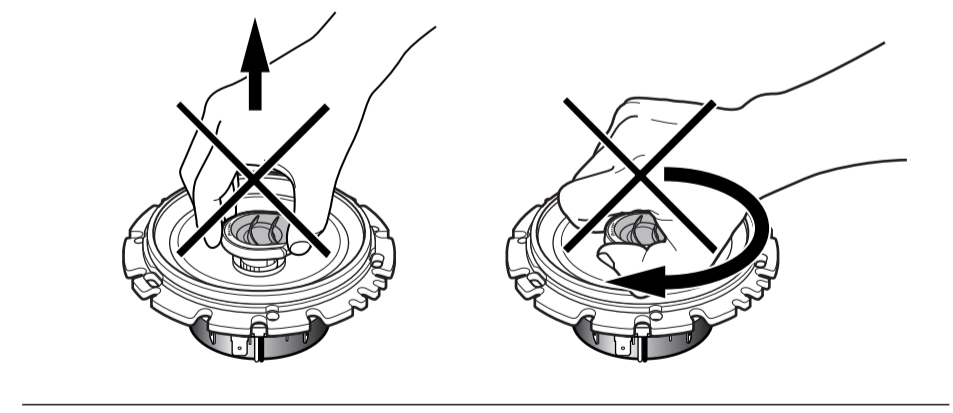


(iv) トウィーターを回転させる事により、音場をコントロールする事ができます。スピーカーを取り付けた後、トウィーターを回転させ、リスニングポジションにあわせて好みの音場に調整してください。(回転範囲は±90°です)



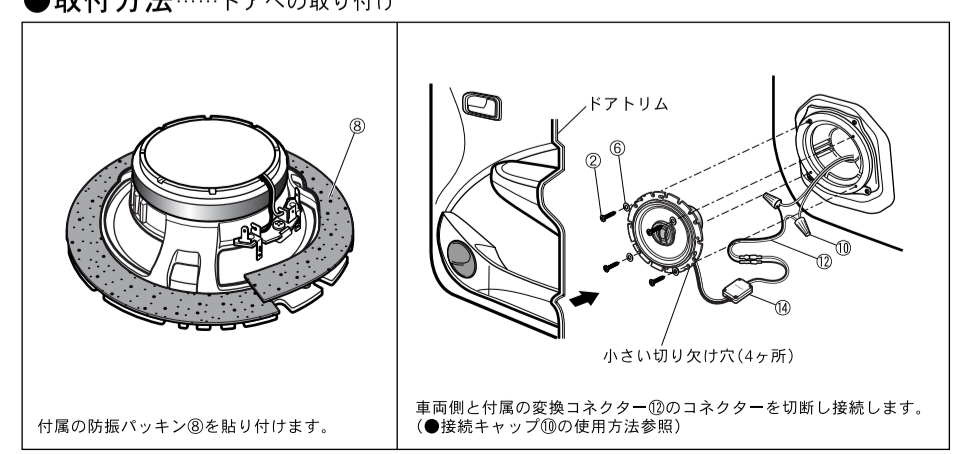
●破損防止の為のご注意とお願い

本スピーカー取扱いの際、トウィーター部を持ち上げると破損する恐れがある為、トウィーター部は持たないでください。又、トウィーターを力いっぱい回転させますと破損する恐れがある為、適度な力で回転させてください。(回転範囲は±90°です)



トヨタ車

●取付方法……ドアへの取り付け

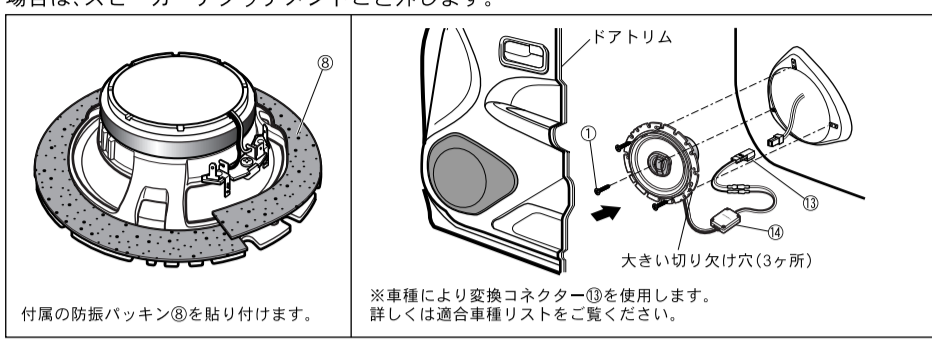


INPUT 160W MAX.

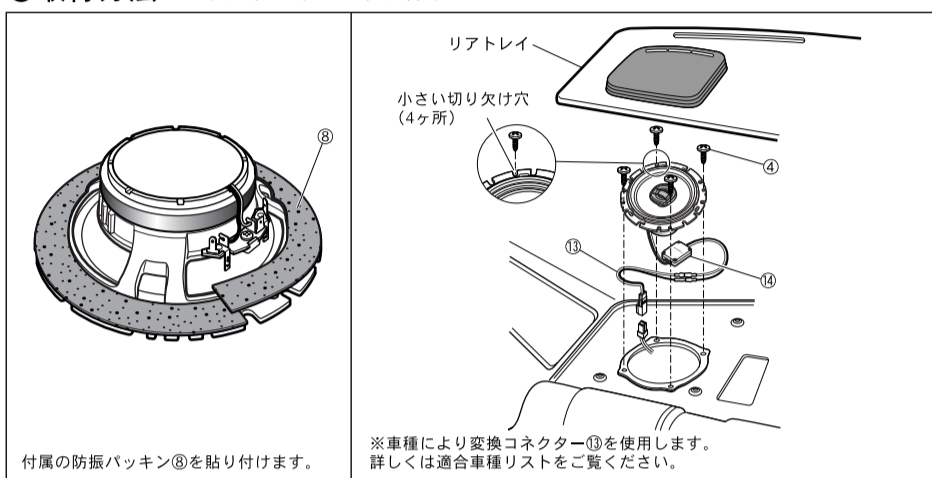
日産車

●取付方法……ドアへの取り付け

取り付けの前に備え付けのスピーカーを外します。備え付けのスピーカーがTS-J16Aより小さい場合は、スピーカーアタッチメントごと外します。



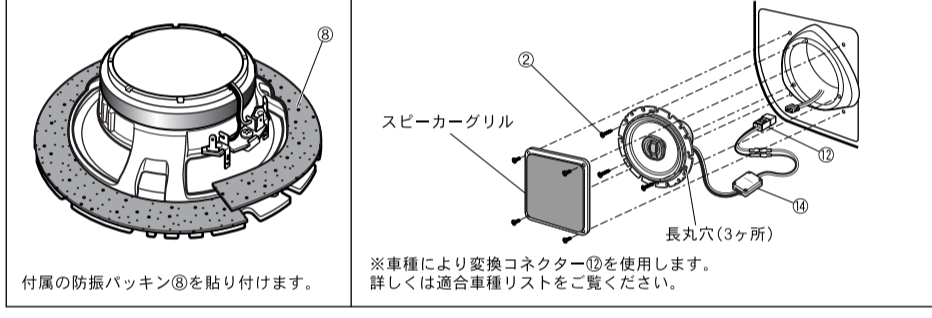
●取付方法……リアトレイへの取り付け



ホンダ車

スバル車

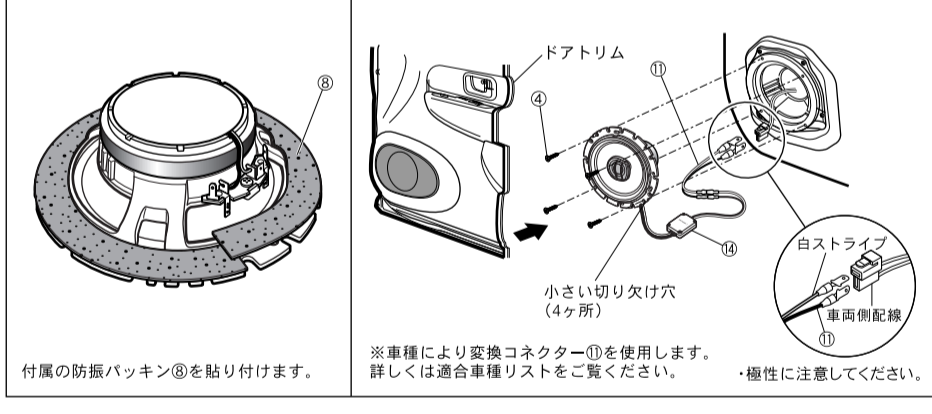
●取付方法……ドアへの取り付け



三菱車

◎純正オーディオが6スピーカー仕様などで、フロントドアとダッシュボードの両方にスピーカーが装着されている場合、アンプ保護の為、ダッシュボード部のスピーカーを外す必要があります。

●取付方法……ドアへの取り付け



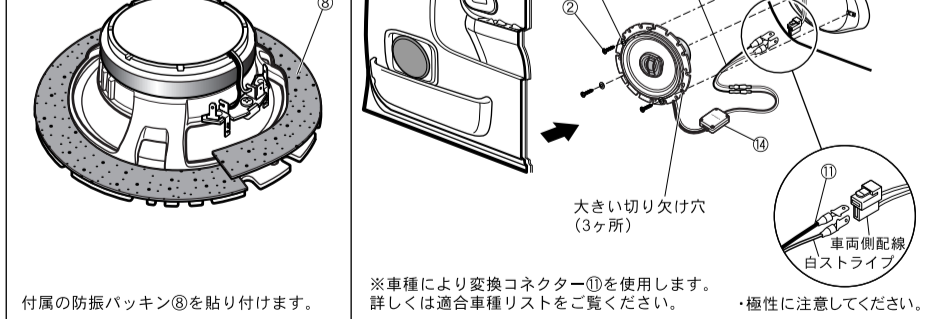
マツダ車

スズキ車

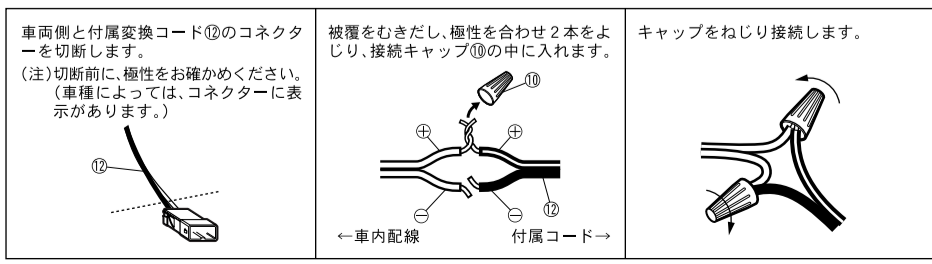
いすゞ車

ダイハツ車

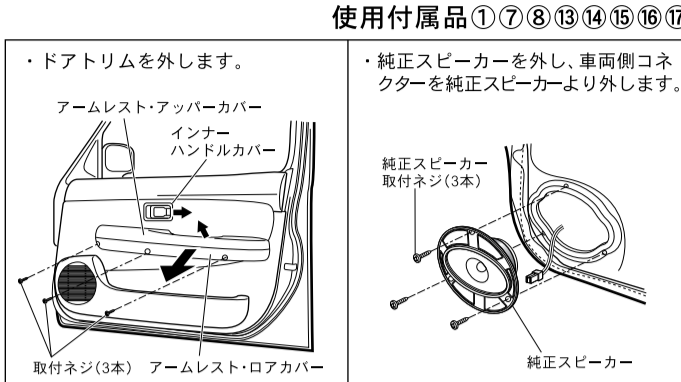
●取付方法……ドアへの取り付け



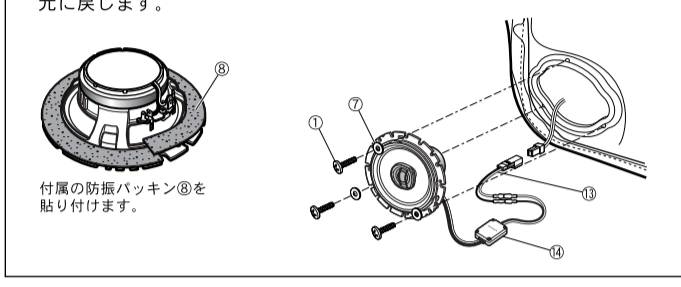
●接続キャップ⑩の使用法



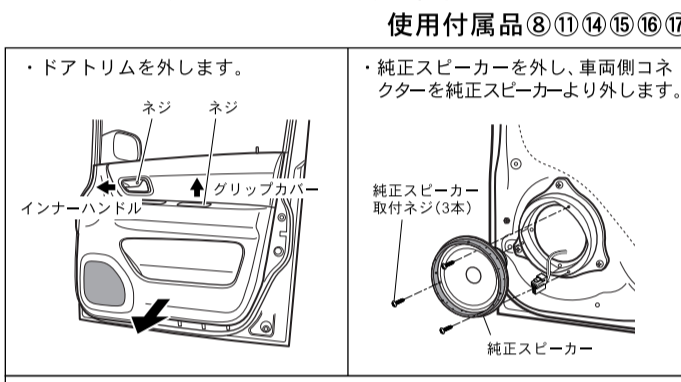
●マーチ(H4/1~14/3)取付例



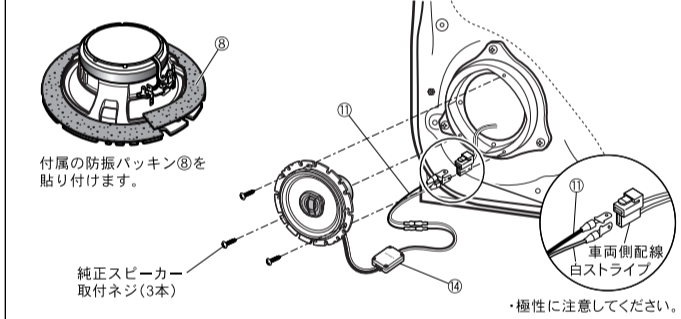
●モコ(H14/4~H16/2)取付例



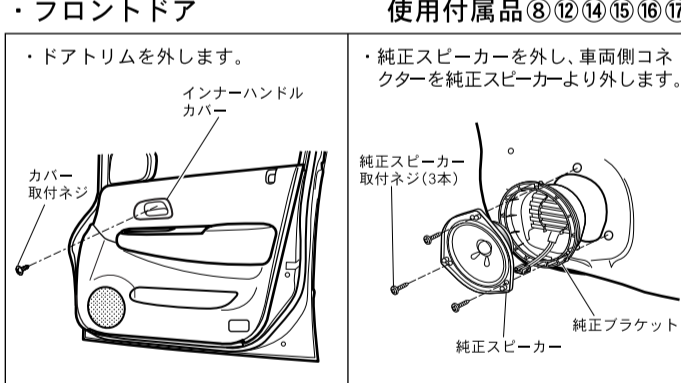
●MRワゴン(H13/12~H16/2)取付例



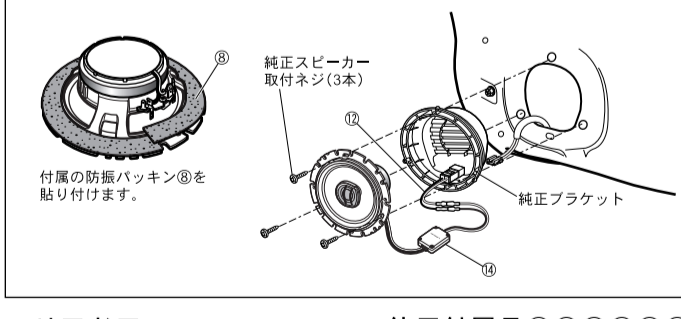
●オデッセイ(H11/12~H15/10)取付例



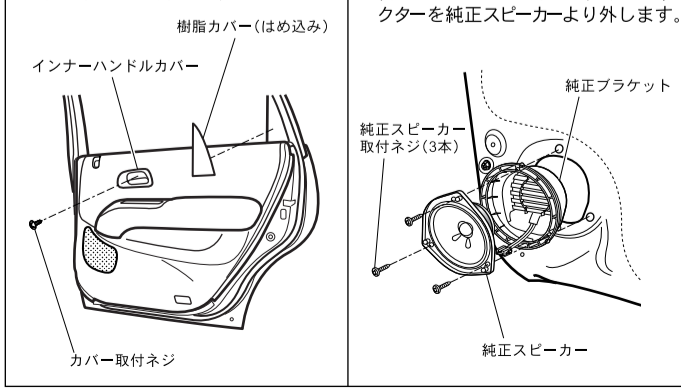
●オデッセイ(H11/12~H15/10)取付例



●HR-V(H10/9~現在)取付例

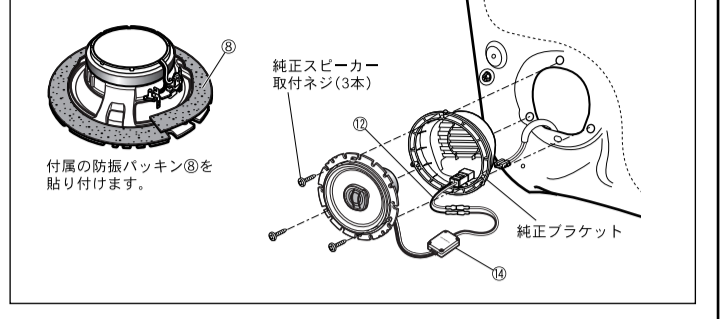


●リアドア

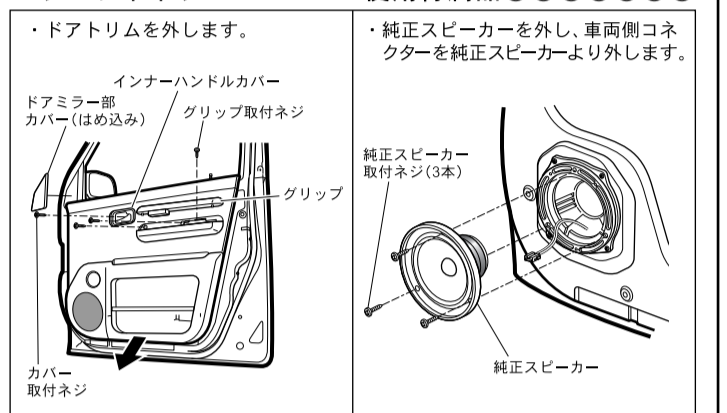


カーステレオ用埋込型スピーカー 16cmコアキシャル2ウェイ

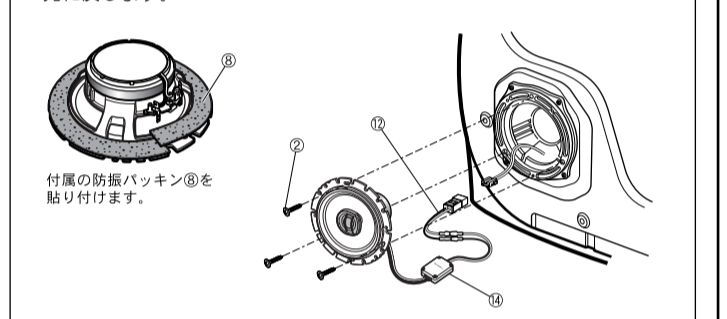
・本スピーカーと車両側配線を接続後、本スピーカーを取り付け、ドアトリムを元に戻します。



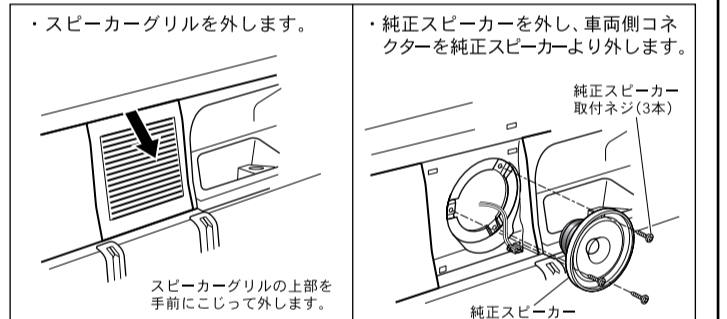
●ステップワゴン(H8/5~H13/4)取付例



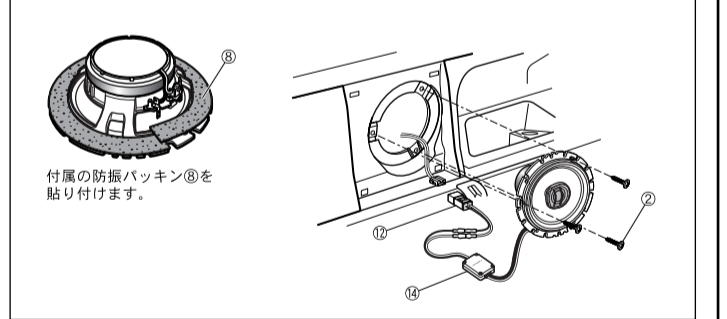
●リアサイド



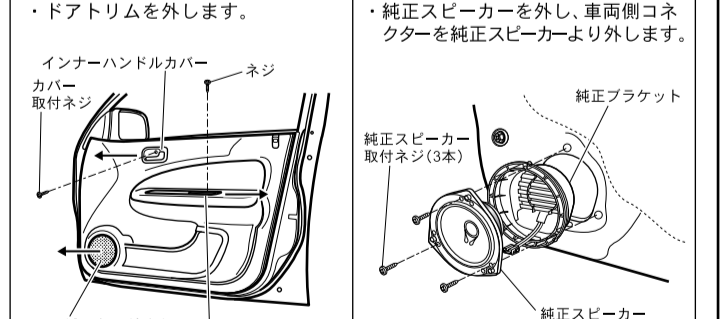
●HR-V(H10/9~現在)取付例



・本スピーカーと車両側配線を接続後、本スピーカーを取り付け、スピーカーグリルを元に戻します。



●HR-V(H10/9~現在)取付例



●リアドア

