

TS-J12A

INPUT **120W MAX.**

カーステレオ用埋込型スピーカー
12cmコアキシャル2ウェイ

正しくご使用していただくために、この取扱説明書を最後までお読みください。お読みになったあとは、保証書と一緒に大切に保管してください。また、お車への取付は、販売店様にご相談ください。尚、車種、年式、グレードによって取付情報を確認する必要がありますので、適合車種の詳細については販売店様にご相談ください。

●ご注意とお願い

- ・本スピーカー取付後、取り外した車両部品を逆の手順で取り付けてください。
- ※本取付例は運転席側を元にして説明しています。助手席側は、運転席側を参考にしてください。
- ※この取扱説明書は平成18年2月現在の調査情報に基づいています。車種によっては、それ以降に車両の追加や変更が行われる場合があります、その際、取付の仕方が変わっている場合があります。
- ※ドアや後席側面等は、雨水が回りこむことがあるため、必ず付属のバックキンを取扱説明書にしたがって取り付けてください。ウーファー部は耐水仕様となっておりますが、車種によっては、別途防水対策の必要な場合があります。特に、純正の防水カバーを外す必要がある時などは、現車に合わせて万全な防水対策を行ってください。
- ※本製品は付属のネットワークを必ずご使用ください。
- ※付属のネットワークケースには排水用の穴が開いておりますが、なるべく雨水のかかりにくい場所を選んで取付けてください。

●付属品

- ① φ4mm×22mm ×8
- ② φ4mm×14mm ×8
- ③ φ5mm×16mm ×8
- ④ M4mm×20mm ×4
- ⑤ 防振バックキン ×1
- ⑥ 接続キャップ ×4
- ⑦ 変換コネクタ (白色カプラー) ×2
- ⑧ 変換コネクタ (灰色カプラー) ×2
- ⑨ ネットワーク ×2
- ⑩ クッション (ネットワーク用) ×2
- ⑪ クッション ×1
- ⑫ ロックタイ ×4

●使用付属品一覧

個装箱底面の適合車種リストを参照し、ご自分の車にあった付属品を使用してください。

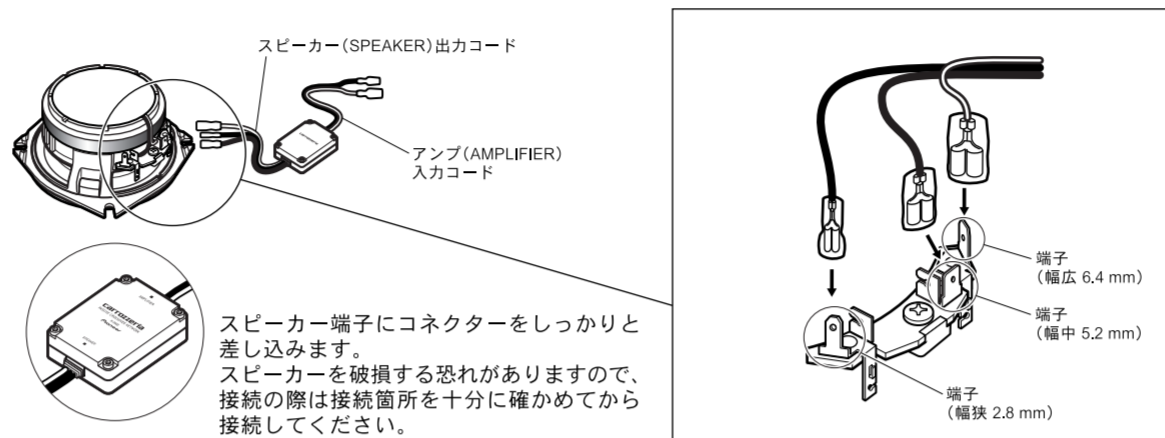
取付方法	使用付属品	取付方法	使用付属品
A	②、⑤、⑦、⑨、⑩、⑪、⑫	F	⑤、⑧、⑨、⑩、⑪、⑫
B	③、⑤、⑥、⑦、⑨、⑩、⑪、⑫	G	②、⑤、⑨、⑩、⑪、⑫
C	②、⑤、⑥、⑦、⑨、⑩、⑪、⑫	H	⑤、⑦、⑨、⑩、⑪、⑫
D	③、⑤、⑧、⑨、⑩、⑪、⑫	I	⑤、⑨、⑩、⑪、⑫
E	③、⑤、⑦、⑨、⑩、⑪、⑫	J	⑤、⑥、⑦、⑨、⑩、⑪、⑫

●接続方法

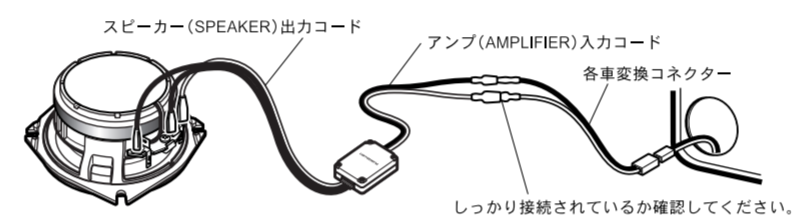
各メーカー、車種ごとに使用する付属のコードが違いますので、詳細については、使用付属品一覧を参照してください。

車両ハーネスを使用してネットワークを接続する場合

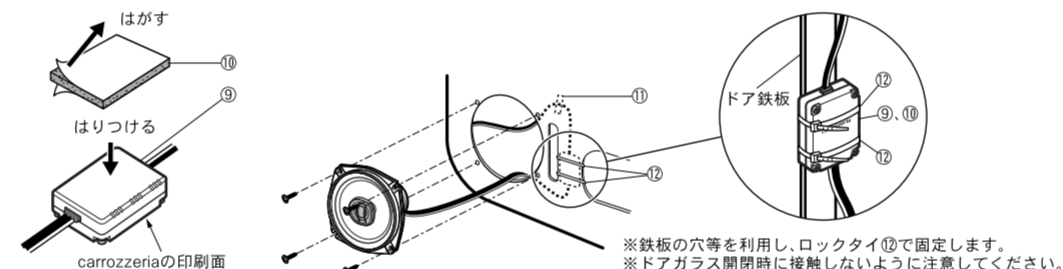
(i) 図のようにスピーカーにネットワーク⑨のスピーカー(SPEAKER)出カコードを接続します。



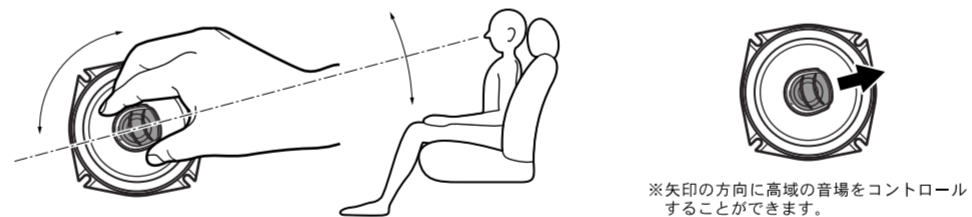
(ii) ネットワーク⑨のアンプ(AMPLIFIER)入カコードに各車変換コネクタを接続し、車両ハーネスに接続します。



(iii) スピーカーをドアへ取り付けます。ネットワーク⑨本体はクッション(ネットワーク用)⑩を貼った後、ロックタイ⑫でドア鉄板裏等へ固定してください。その際、ドアガラス開閉時に接触しないように注意してください。たるんでいるネットワークのコードはクッション⑪で固定してください。



(iv) ツイーターを回転させる事により、音場をコントロールする事ができます。スピーカーを取り付けた後、ツイーターを回転させ、リスニングポジションにあわせて好みの音場に調整してください。(回転範囲は±90°です)



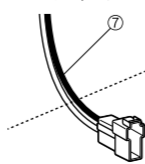
●破損防止の為のご注意とお願い

本スピーカー取扱いの際、ツイーター部を持ち上げると破損する恐れがある為、ツイーター部は持たないでください。又、ツイーターを力いっぱい回転させますと破損する恐れがある為、適度な力で回転させてください。(回転範囲は±90°です)

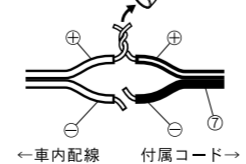


●接続キャップ⑥の使用法

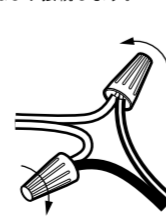
車両側と付属変換コード⑦のコネクタを切断します。(注)切断前に、極性をお確かめください。(車種によっては、コネクタに表示があります。)



被覆をむきだし、極性を合わせ2本をよじり、接続キャップ⑥の中に入れます。



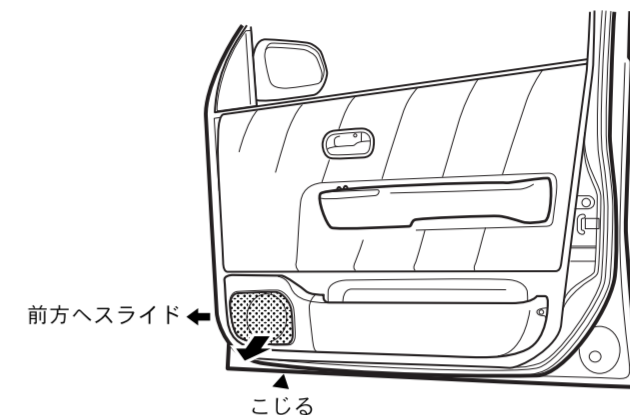
キャップをねじり接続します。



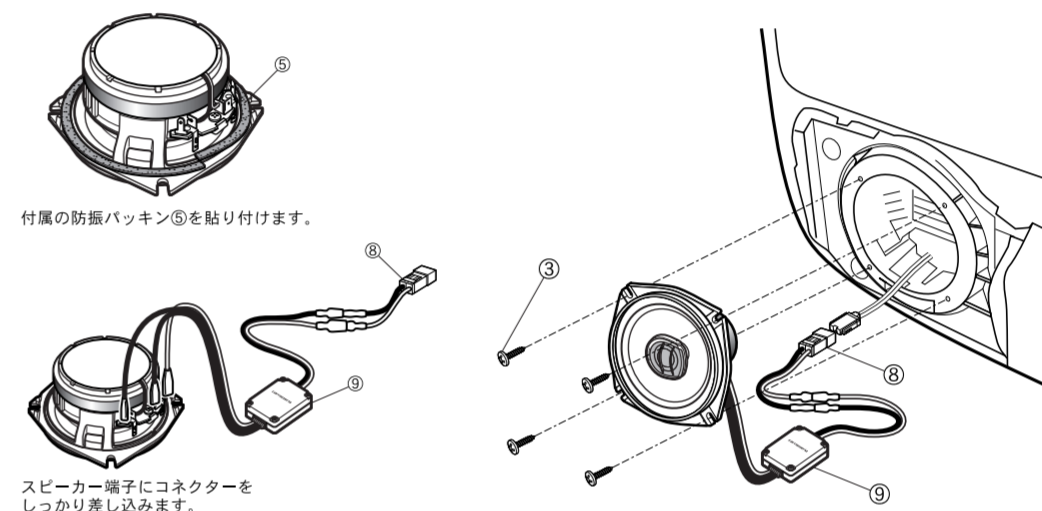
●ロゴ(H8/10~H13/6)取付例

使用付属品③⑤⑧⑨⑩⑪⑫

・純正グリルを外し、純正スピーカーを取り外します。



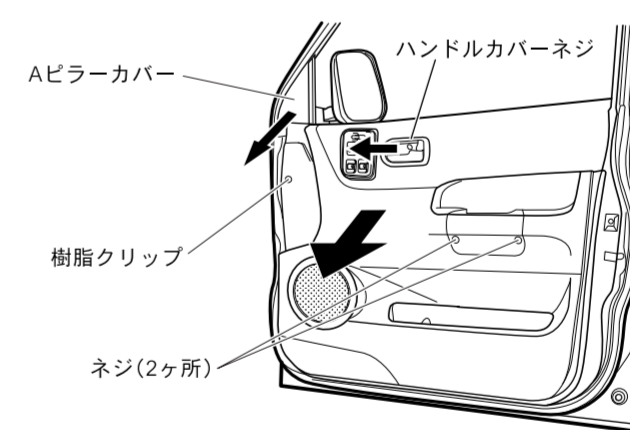
・本スピーカーと車両側配線を接続後、本スピーカーを取り付け、純正グリルを元に戻します。



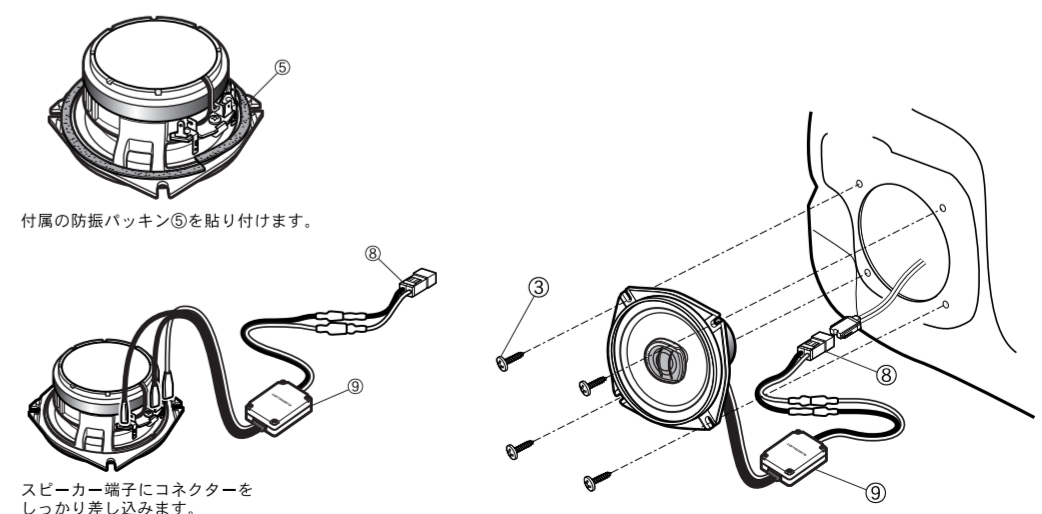
●ライフ(H9/4~H10/10)取付例

使用付属品③⑤⑧⑨⑩⑪⑫

・ドアトリムを外し、純正スピーカーを取り外します。



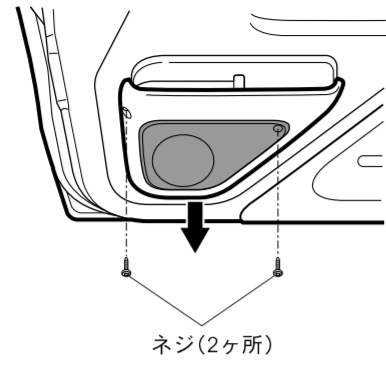
・本スピーカーと車両側配線を接続後、本スピーカーを取り付け、ドアトリムを元に戻します。



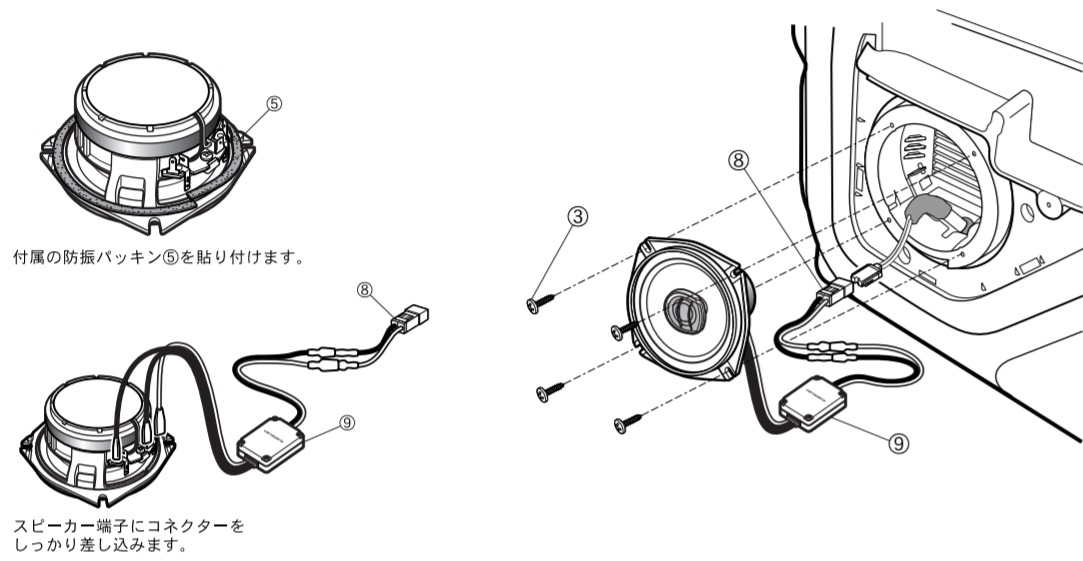
●Z(H10/10～H14/1)取付例

使用付属品③⑤⑧⑨⑩⑪⑫

・スピーカーグリルを外し、純正スピーカーを取り外します。



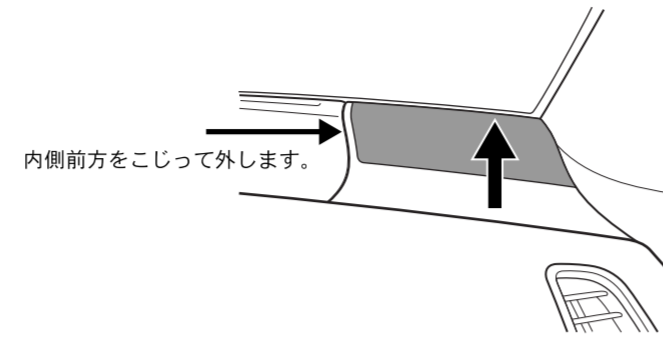
・本スピーカーと車両側配線を接続後、本スピーカーを取り付け、スピーカーグリルを元に戻します。



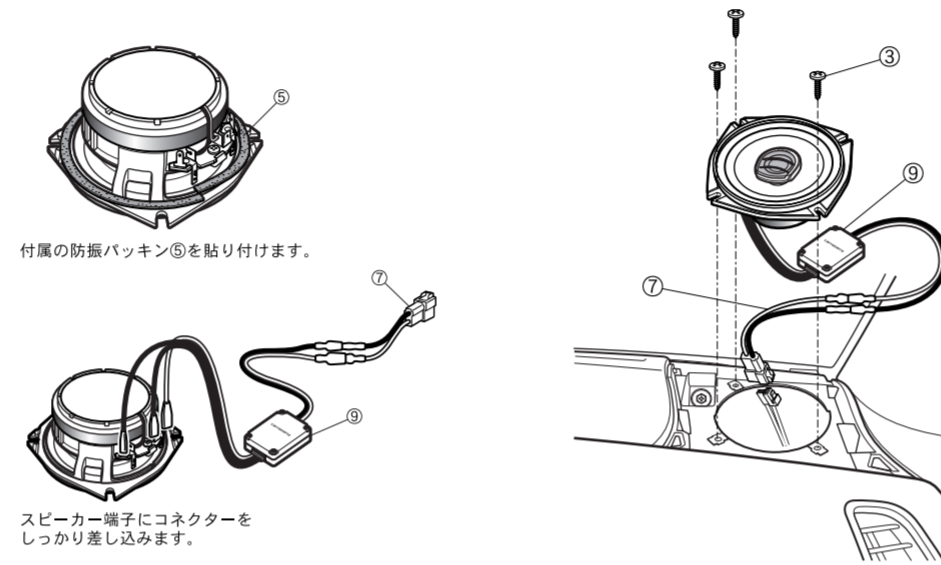
●R2(H15/12～現在)取付例

使用付属品③⑤⑦⑨⑩⑪⑫

・スピーカーグリルを外し、純正スピーカーを取り外します。



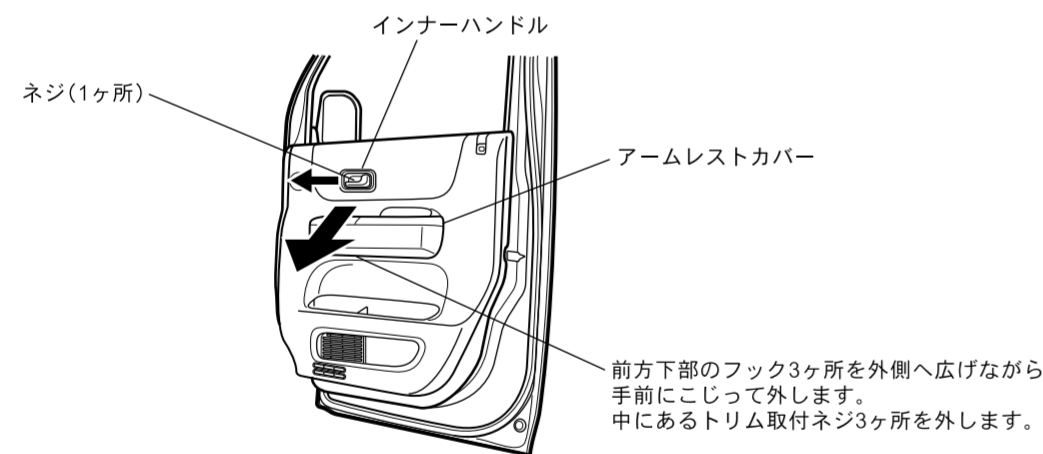
・本スピーカーと車両側配線を接続後、本スピーカーを取り付け、スピーカーグリルを元に戻します。



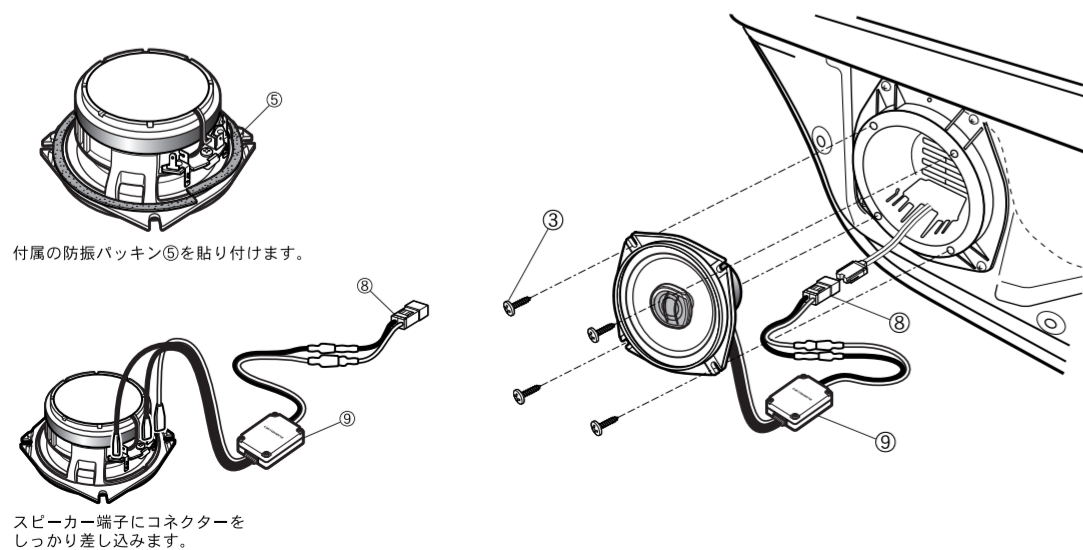
●バモス(H11/6～現在)取付例

使用付属品③⑤⑧⑨⑩⑪⑫

・ドアトリムを外し、純正スピーカーを取り外します。



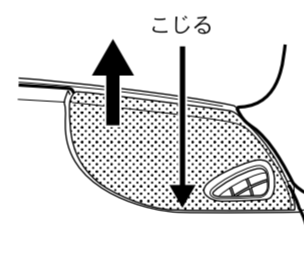
・本スピーカーと車両側配線を接続後、本スピーカーを取り付け、ドアトリムを元に戻します。



●プレオ(H10/10～現在)取付例

使用付属品③⑤⑦⑨⑩⑪⑫

・スピーカーグリルを外し、純正スピーカーを取り外します。



・本スピーカーと車両側配線を接続後、本スピーカーを取り付け、スピーカーグリルを元に戻します。

