



本製品はEIAJコードカラーに対応しています。

## 取扱説明書

### carrozeria

Pioneer

車への取り付けは、必ずこの取扱説明書と別冊の「安全上のご注意」に従って正しく行ってください。指定以外の取り付け方法や指定以外の部品を使用すると、事故やケガの原因となる場合があります。この場合は、当社では一切の責任を負いかねます。

#### 販売店様へ

接続、取り付け作業が完了しましたら、この取扱説明書はお客様へお渡しください。

### お客様ご相談窓口 (全国共通フリーフォン)

#### カスタマーサポートセンター

カーオーディオ/カーナビゲーション商品のお問い合わせ窓口  
☎0070-800-8181-11

カタログのご請求窓口  
☎0070-800-8181-33

< ご注意 > PHS、携帯電話、自動車電話、列車公衆電話、船舶電話、ピンク電話、および海外からの国際電話ではご利用になれません。あらかじめご了承ください。  
修理に関しては、別添えの『ご相談窓口・修理窓口のご案内』をご参照ください。

ホームページでのカタログ請求とメールサービス登録のご案内  
<http://www.pioneer.co.jp/support/ctlg.html>

# ご使用になる前に

## 「CD TEXT」について

「CD TEXT」とは、ディスク名 / 歌手名 / 曲名などの文字情報が収録されたCDです。ディスクタイトル面に右記マークの付いているCDは「CD TEXT」です。(右記マークが付いていない「CD TEXT」もあります。)

本機に「CD TEXT」をセットすると、「CD TEXT」に収録されているタイトルをメインユニットのディスプレイに表示することができます。詳しくは、メインユニットの取扱説明書をご覧ください。



## CD-Rディスク再生時のご注意

CD-Rディスクに記録されているタイトルなどの文字情報は、表示されない場合があります。

本機はCD-Rディスクのトラックスキップ機能に対応しています。スキップ指定された曲を飛ばして再生します。

## ITS機能について


本機ではCD1枚につき99曲まで記憶することができます。(メインユニットの取扱説明書に24曲までと記載されていても、本機ではCD1枚につき99曲まで可能です。)


## 安全のために必ずお守りください

### 絵表示について


この取扱説明書および製品への表示は、製品を安全に正しくお使いいただき、あなたや他の人々への危害や財産への損害を未然に防止するために、いろいろな絵表示をしています。その表示と意味は次のようになっています。


表示内容を無視して、誤った使いかたをしたときにおよぼす危害や損害の程度を次の表示で区分し、説明しています。


 **警告** この表示の欄は、「人が死亡または重傷を負う可能性が想定される内容」を示しています。

 **注意** この表示の欄は、「人が傷害を負う可能性が想定される内容および物的損害のみの発生が想定される内容」を示しています。

お守りいただく内容の種類を次の絵表示で区分し、説明しています。

 **注意** このような絵表示は、注意（警告を含む）しなければならない内容です。

 **禁止** このような絵表示は、禁止（やってはいけないこと）の内容です。

 **必ず行う** このような絵表示は、必ず行っていただく強制の内容です。

## 安全上のご注意 (別冊の「安全上のご注意」もお読みください。)

# 警告

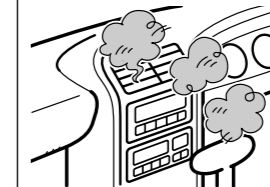
### [異常時の処置]

#### 故障のまま使用しない



画面が映らない、音が出ないなどの故障の状態で使用しないでください。必ずお買い上げの販売店にご相談ください。そのままご使用になると事故・火災・感電の原因となります。

#### 異常のまま使用しない



万一、煙が出る・変なにおいがする・内部に異物が入った・水がかかったなど異常がございましたら、ただちに使用を中止し、必ずお買い上げの販売店にご相談ください。そのままご使用になると事故・火災・感電の原因となります。

#### ヒューズは規定容量のヒューズを使用する

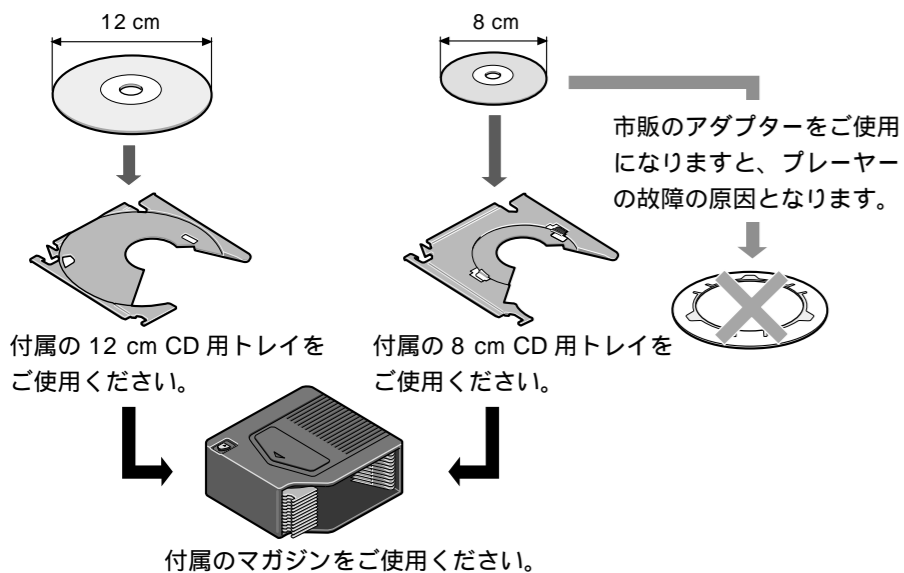


ヒューズを交換するときは、必ず表示された規定容量のヒューズをご使用ください。規定容量以上のヒューズを使用すると、火災の原因となります。

# ディスク、マガジンの正しい使いかた

## ディスクについて

ディスクには直径が12 cmと8 cmのものがああります。



市販のアダプターをご使用になりますと、プレーヤーの故障の原因となります。

付属の12 cm CD用トレイをご使用ください。

付属の8 cm CD用トレイをご使用ください。

付属のマガジンをご使用ください。

別売

12 cm CD用マガジン「JD-1212S」

12 cm CD用トレイ「JD-12V」

12 cm / 8 cm CD用マガジン「JD-1228S」

8 cm CD用トレイ「JD-08V」

## 使用できるCDについて

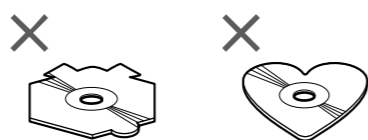
ディスクタイトル面に下記マークの付いているコンパクトディスク(光学式デジタルオーディオディスク)をご使用ください。



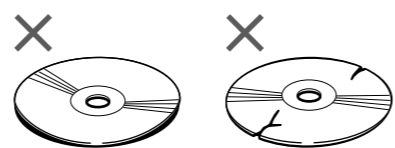
本機には下記マークの付いているマガジンをご使用ください。



特殊形状のディスクは使用しないでください。故障の原因となることがあります。



ひび、キズ、そりのあるCDは使用しないでください。



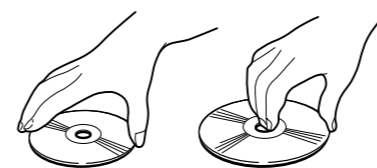
音楽用CDレコーダーで録音したもの以外のCD-Rディスクは、正常に再生できない場合があります。

音楽用CDレコーダーで録音した音楽用CD-Rディスクでも、ディスクの特性やキズ・汚れ、または本機内部のレンズの汚れ・露などにより、本機では再生できない場合があります。

CD-Rディスクの取り扱いについては、ディスクの説明書や注意書きを十分お読みください。

## ディスクの取り扱い上のご注意

ディスクは下記のように持ってください。



信号面(虹色に光っている面)をさわらないように持つ

直射日光の当たる場所には置かないでください。

ディスクに紙やシールなど貼り付けたり、キズなどつけないようにしてください。

アナログ式レコード盤用のクリーナー、静電気防止剤など使用しないでください。またベンジンやシンナーなどの揮発性の薬品をかけないでください。

ディスクが汚れたときは、柔らかいきれいな布で、ディスクの内周から外周方向へ軽くふいてください。当社では、ディスクのクリーニングキット「JV-D11」(別売)を用意してあります。

## CD再生の環境について

振動の激しい悪路や道路のつなぎ目などを走行すると、振動のショックで音飛びを起こすことがあります。

車内が極度に冷えた状態で、ヒーターを入れてすぐにCD再生を行うと、ディスクやプレーヤー内部の光学部品(プリズムやレンズなど)が曇って正常な再生ができないことがあります。ディスクを取り出し1時間ほど放置しておけば自然に曇りがとれ正常に動作します。

## MEMO

製品設計上配慮していますが、機構上あるいは使用環境・ディスクの取り扱いなどにより、ディスク面に実使用上支障のない程度のキズが付くことがあります。これは、製品の故障ではありません。一般的な消耗としてご理解ください。

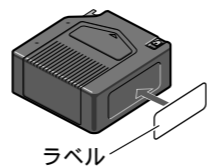
## マガジンの取り扱い上のご注意

トレイの紛失・変形などの防止のため、マガジンには常に6枚のトレイを収納しておいてください。

8 cm CD用トレイなどの入れ換えなどで、12 cm CD用トレイを取り外したときは、破損・変形などしないように大切に保管してください。

マガジンにディスク以外のものを入れないでください。

付属のラベルは必ず指定の位置に貼ってください。指定以外の位置に貼ったり、2枚重ねて貼ると故障の原因となります。



# こんなエラー番号が表示されたら

下の表を参照して処置してください

もう一度ディスク、マガジンについて確認してください。

チェックしても直らないときは

本機をリセットしてください。(☞ “動作確認のしかた”)

それでも直らないときは

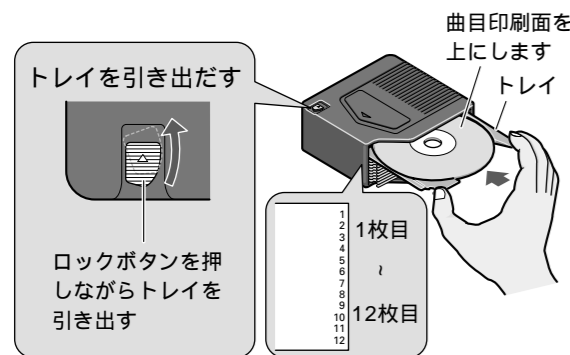
保証書とアフターサービスをお読みになり、修理を依頼してください。

エラー表示例：E-11 Err-11 ERR-11 ERROR-11

メッセージ	表示されるとき	処置
11、12 14、17	ディスクの汚れ、キズなどによりディスクの信号が読み取れない。	ディスクの汚れをふき取ってください。ディスクにキズがあるときはディスクを交換してください。(☞ “ディスク、マガジンの正しい使いかた”)
30	ディスクの汚れ、キズなどによりトラックサーチが働かない。	ディスクの裏表が正しいか確認してください。(☞ “マガジンをセットする”)
11、14	ディスクの裏表を逆にしている。	録音されたディスクをセットしてください。
14	CD-Rディスクを録音しないまま使用している。	すべての曲がトラックスキップ指定されている。
44	マガジンにディスクが1枚も入っていない。	マガジンにディスクを入れてください。(☞ “マガジンをセットする”)
10、11 12、14 17、19 30、50 60、70 A0、A1	本機の電気系、機構系の故障が考えられます。	車のエンジンスイッチを一度OFFにしてからONにするか、メインユニットでマルチCD以外のソースに切り換えてから、再びマルチCD再生にしてください。

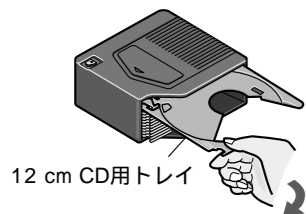
# マガジンをセットする

## 1 マガジンにディスクを入れる

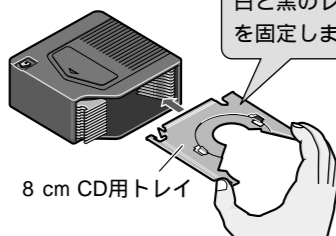


8 cm CD用トレイなどトレイを入れ換えるには

トレイを入れ換える前に、必ずディスクを取り出してください。



手前に軽くトレイを取り出します。

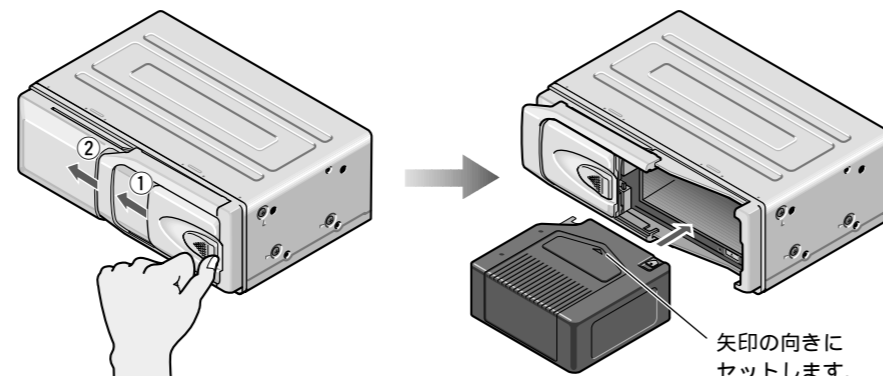


トレイを左右の溝に合わせて“カチッ”と音がするまで押し込んでください。



左右の溝に合わせてトレイを入れてください。トレイを左右の溝に合わせずに入れてご使用になりますと、プレーヤーの故障の原因となります。

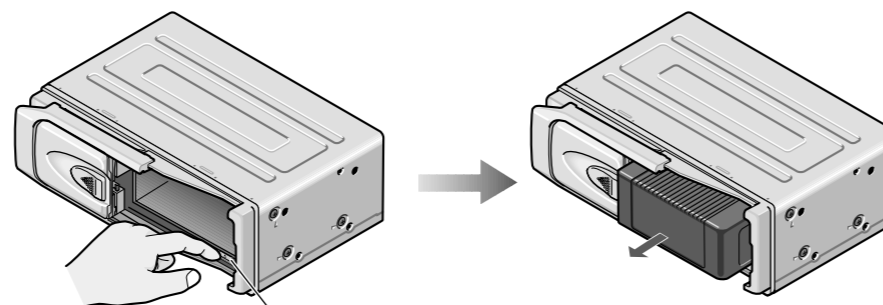
## 2 マガジンをセットする



① ドアをスライドさせて開けます。  
② ドアを完全に開けてください。

マガジンを入れ、ドアがロックされるまで閉めてください。

マガジンを取り出すには



イジェクトボタンを押します。

マガジンを出し入れするとき以外は、必ずドアを閉めてください。ゴミやホコリなどの異物が入ると故障の原因になります。

# 保証書とアフターサービス

**保証書** 保証書は、ご購入年月日、販売店名などが記入されていることをお確かめのうえ、ご購入の際に販売店より受け取ってください。保証書に記入もれがあったり、保証書を紛失したりすると、保証期間中でも保証が無効となります。記載内容をよくお読みのうえ、大切に保管してください。

**保証期間** この製品の保証期間は、お買い上げの日より1年間です。

**保証期間中の修理について** 万一、故障が生じたときは、保証書に記載されている当社保証規定に基づき修理いたします。お買い上げの販売店またはお近くのパイオニアサービスステーションにご連絡ください。所在地、電話番号はメインユニットなどに付属の「ご相談窓口・修正窓口のご案内」をご覧ください。

**保証期間経過後の修理について** お買い上げの販売店またはお近くのパイオニアサービスステーションにご相談ください。修理すれば使用できる製品については、ご希望により有料で修理いたします。

**補修用性能部品の最低保有期間** 当社は、本機の補修用性能部品の、製造打ち切り後最低6年間保有しています。(性能部品とは、その製品の機能を維持するために必要な部品です。)

**ご質問、ご相談は** カーステレオに関するご質問、ご相談はパイオニアカスタマーサポートセンターまたはお買い上げの販売店にお問い合わせください。

# 仕様

一般		付属品	
形式	コンパクトディスクオーディオシステム	12 cm CD用	マガジン 1
使用ディスク	コンパクトディスク	8 cm CD用	トレイ 1枚
信号フォーマット	サンプリング周波数 : 44.1 kHz 量子化ビット数 : 16ビット直線	コードキット	1式
使用電源	DC14.4V (10.8 ~ 15.1V 使用可能)	取付キット	1式
最大消費電流	1.0 A	取扱説明書	1
質量	2.2 kg	保証書	1
外形寸法	257 (W) × 94 (H) × 170 (D) mm	安全上のご注意	1

## オーディオ部 (EIAJ)

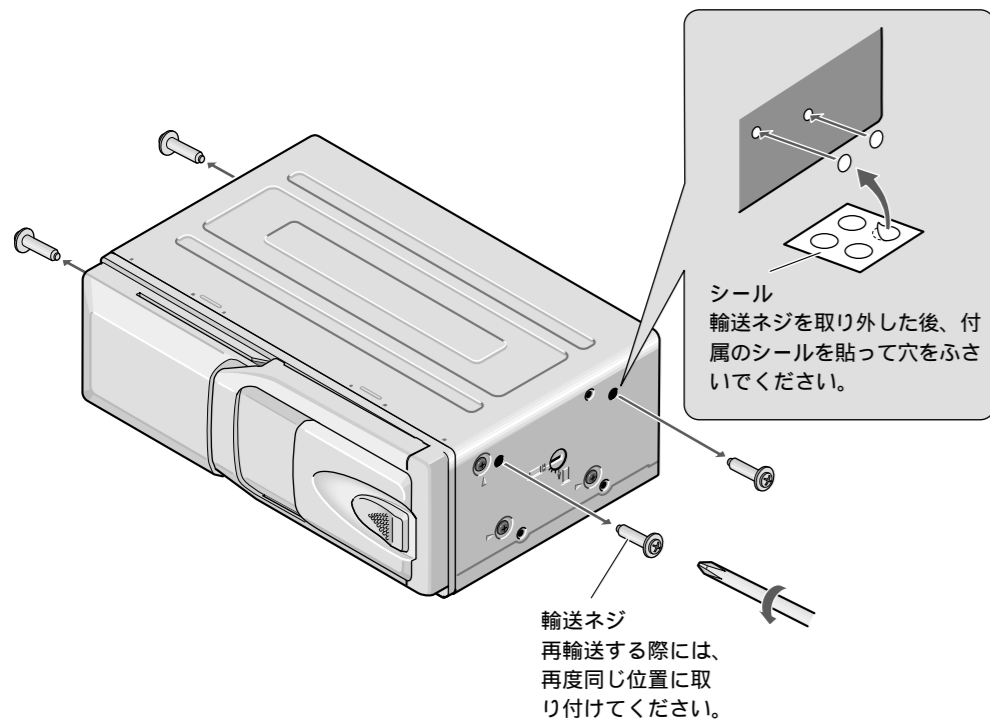
周波数特性	5 ~ 20,000 Hz (±1dB)
S/N	92 dB (1 kHz) (IHF-Aネットワーク)
高調波歪率	0.006 % (1 kHz)
ダイナミックレンジ	90 dB (1 kHz)
出力レベル	1000 mV (1 kHz, 0 dB)
チャンネル数	2チャンネル (ステレオ)

## MEMO

上記の仕様および外観は予告なく変更することがあります。また、この説明書の中のイラストと実物が、一部異なる場合があります。

# 輸送について

輸送中、セットを保護するために輸送ネジが取り付けられています。取り付けの作業を行う前に必ず輸送ネジを取り外してください。取り外した後は、付属のシールを貼って穴をふさいでください。取り外した輸送ネジは再輸送する際に使用します。付属の袋に入れ保管しておいてください。



# 取り付けかた

取り付けの前に

## 取り付け上のご注意

次のような場所には絶対に取り付けないでください。高温により故障する恐れがあります。

\* ダッシュボードやリアトレイの上のように直射日光の当たる場所。

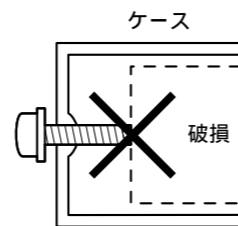
\* ヒーターの吹き出し口の近く。

ドア近くの雨水がかかりやすい場所には取り付けないでください。

平らな面に取り付けてください。平らな面以外に取り付けると、外れたり故障の原因となります。

しっかりと固定できる場所を選んで取り付けてください。スペアボードやハッチバックのリアトレイなど、車の振動で動く場所には絶対に取り付けないでください。音飛びの原因となります。

必ず本機に付属の部品を指定通りに使用してください。指定以外の部品を使用すると、機器内部の部品をいためたり、しっかりと固定できずに外れたりして危険です。



## 取り付けのポイント

取り付け、固定する前に

まず仮接続を行い、本システムが正常に動作することを確認しましょう（「動作確認のしかた」）。動作しない場合は、接続や設定に誤りがないか、ヒューズは切れてないか、もう一度チェックしてください。

両面テープを貼り付ける前に

両面テープを貼り付けるところは、汚れをふきとってください。

## 取り付けかたを決めるポイント

ドリルで穴を開けない取り付けかた

車に加工することなく取り付けが行えます。両面テープで固定するため、両面テープの寿命ではがれる可能性があります。

ドリルで穴を開ける取り付けかた（置き型）

車や取り付けボードなど設置場所の加工が必要です。ネジで取り付けるので、しっかりと固定されます。

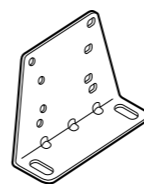
ドリルで穴を開ける取り付けかた（つり下げ型）

車やリアトレイなどつり下げる場所の加工が必要です。ネジで取り付けるので、しっかりと固定されます。

## 取り付け部品

下の取り付け部品のイラストを参照して取り付けを行ってください。

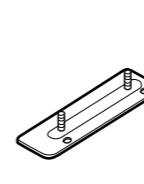
Ⓐ 取付アングル  
× 2



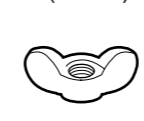
Ⓔ タッピングネジ  
(6 × 16 mm) × 4



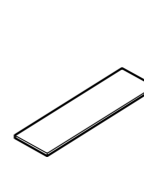
Ⓑ 取付ベース  
× 2



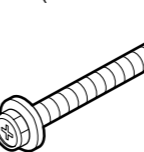
Ⓕ 蝶ナット  
(6 mm) × 4



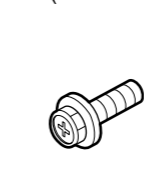
Ⓒ 粘着テープ  
× 2



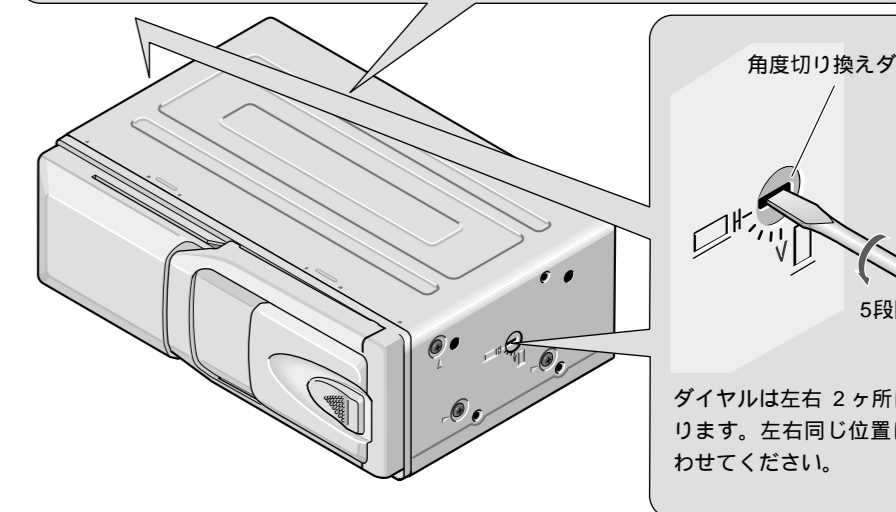
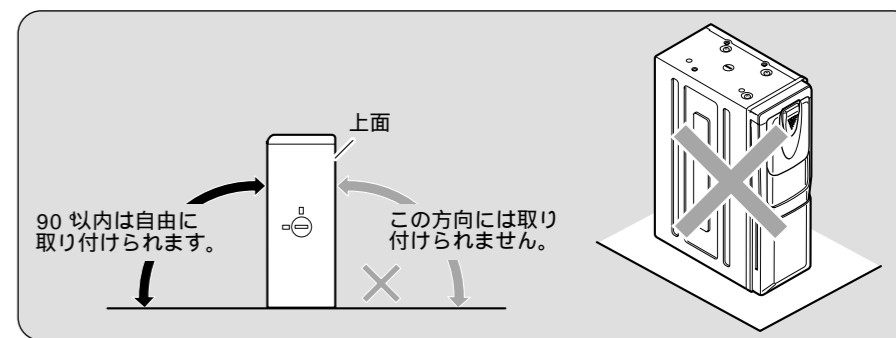
Ⓖ 座付きネジ  
(6 × 50 mm) × 4



Ⓓ 座付きネジ  
(4 × 8 mm) × 4

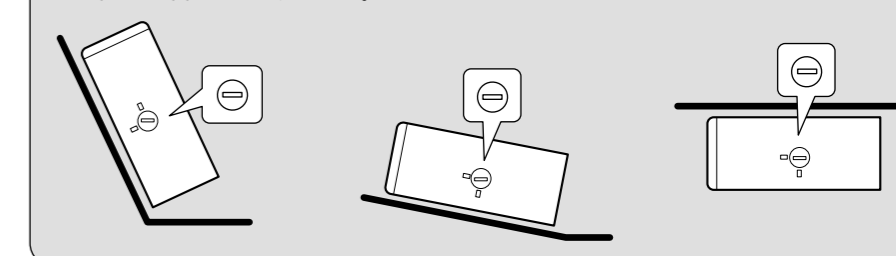


取り付け角度について



角度切り換えダイヤルの角度

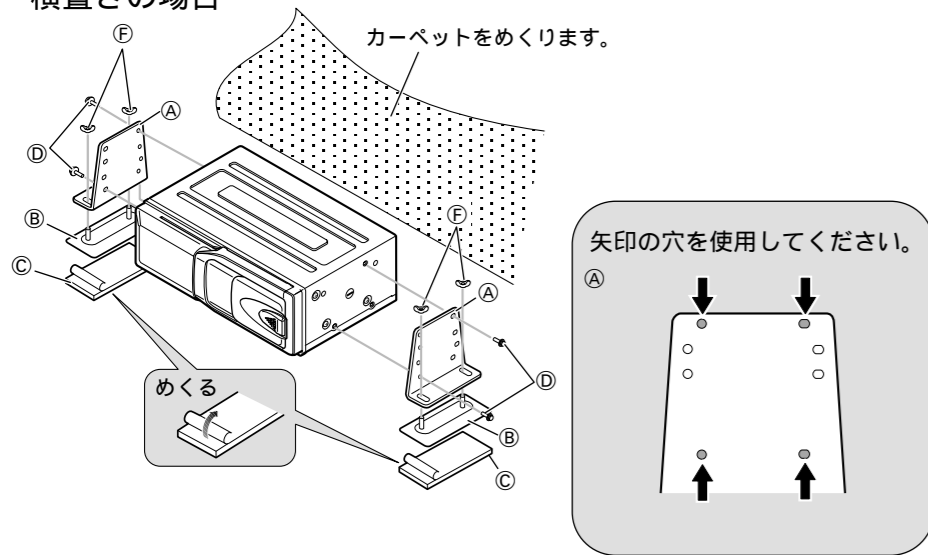
本機を取り付けたときに、角度切り換えダイヤルが地面に対して水平方向に近い位置に合わせてください。



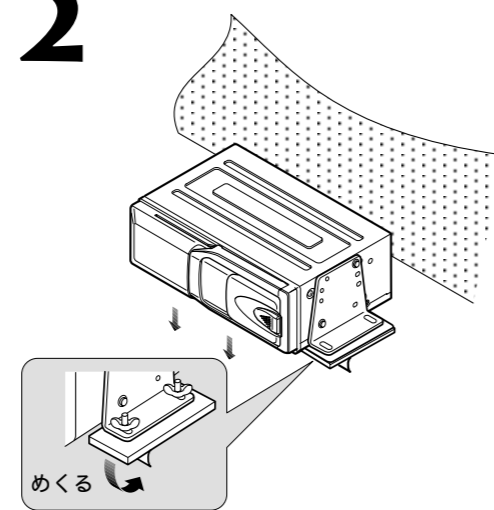
ドリルで穴を開けない取り付けかた

次からの手順は横置きも縦置きも同じです。

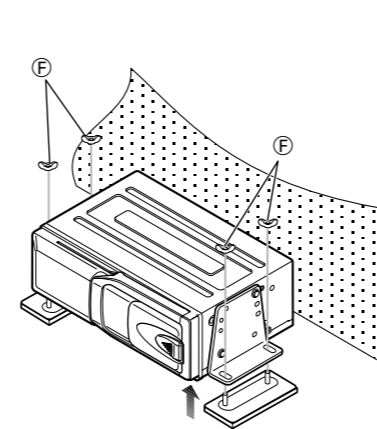
1 横置きの場合



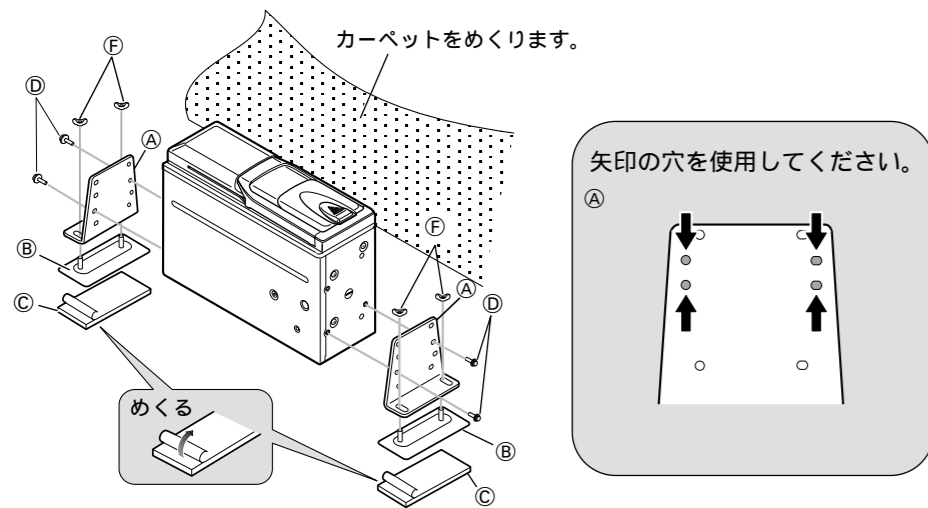
2



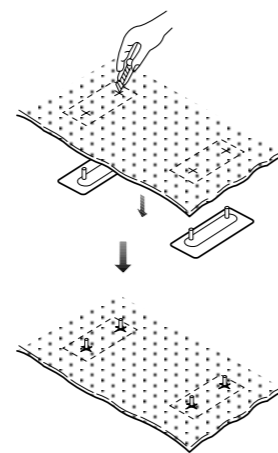
3



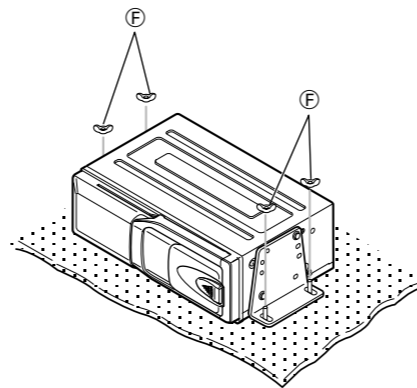
縦置きの場合



4

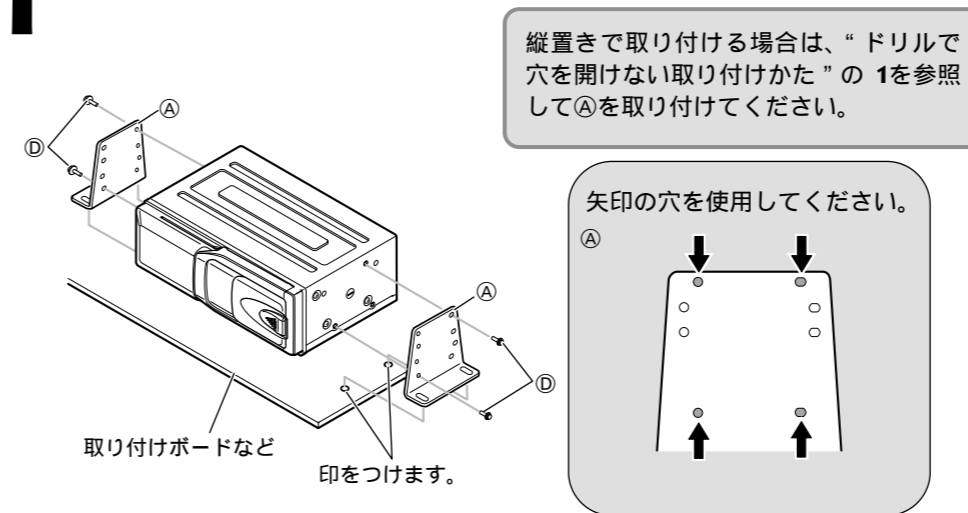


5

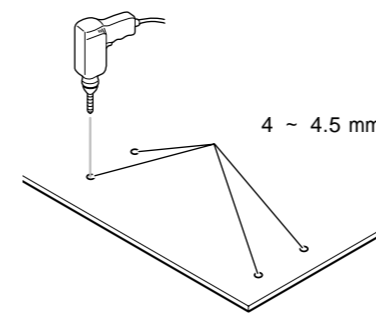


ドリルで穴を開ける取り付けかた (置き型)

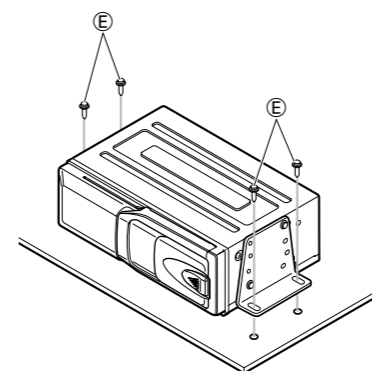
1



2

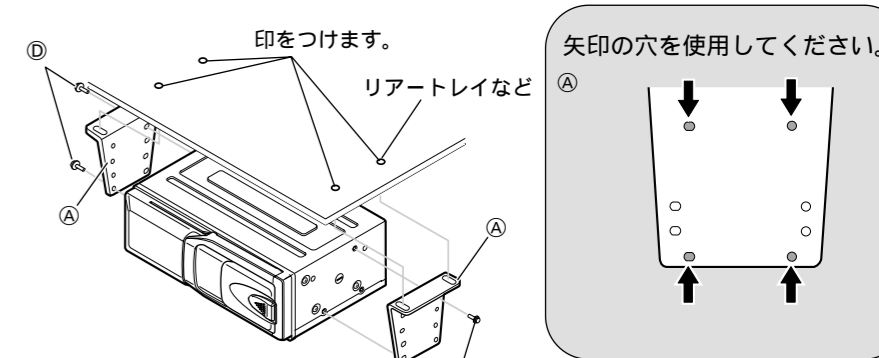


3

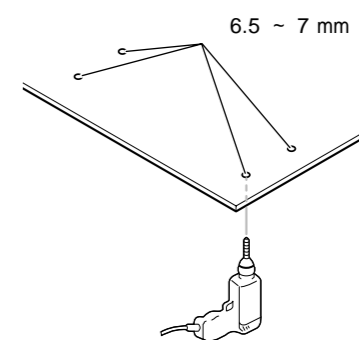


ドリルで穴を開ける取り付けかた (つり下げ型)

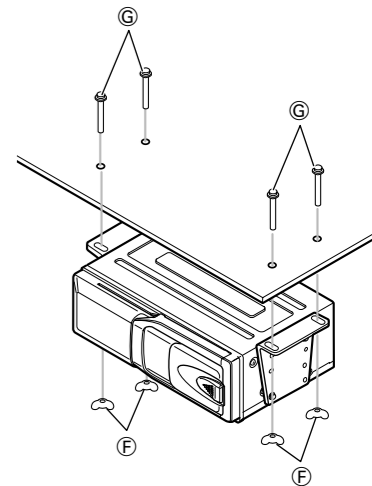
1



2



3



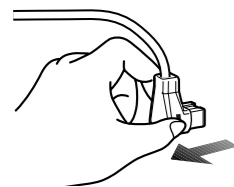
# 接続のしかた

接続の前に

## 接続上のご注意

本機と他の製品では同じ働きのコードでも色が異なる場合があります。本機と他の製品とを接続される場合、それぞれの製品に付属の取付説明書をよくお読みになり、同じ働きのコードどうしを接続してください。

## コネクタの着脱のしかた



コネクタは、“カチッ”と音がするまで押し込んで、確実に接続してください。コネクタを外すときは、図のようにコネクタ部分を持って引っ張ってください。コードを引っ張るとコードが抜けてしまうことがあります。

## 接続のポイント

### IP-BUSの接続について

IP-BUS端子とIP-BUSケーブルは、同じ色どうしを接続してください。(コネクタの接続部分が色分けされています。)

組み合わせた製品の説明書もご覧ください

組み合わせた製品の詳しい接続のしかたは、それぞれの説明書を参照して、正しく接続してください。

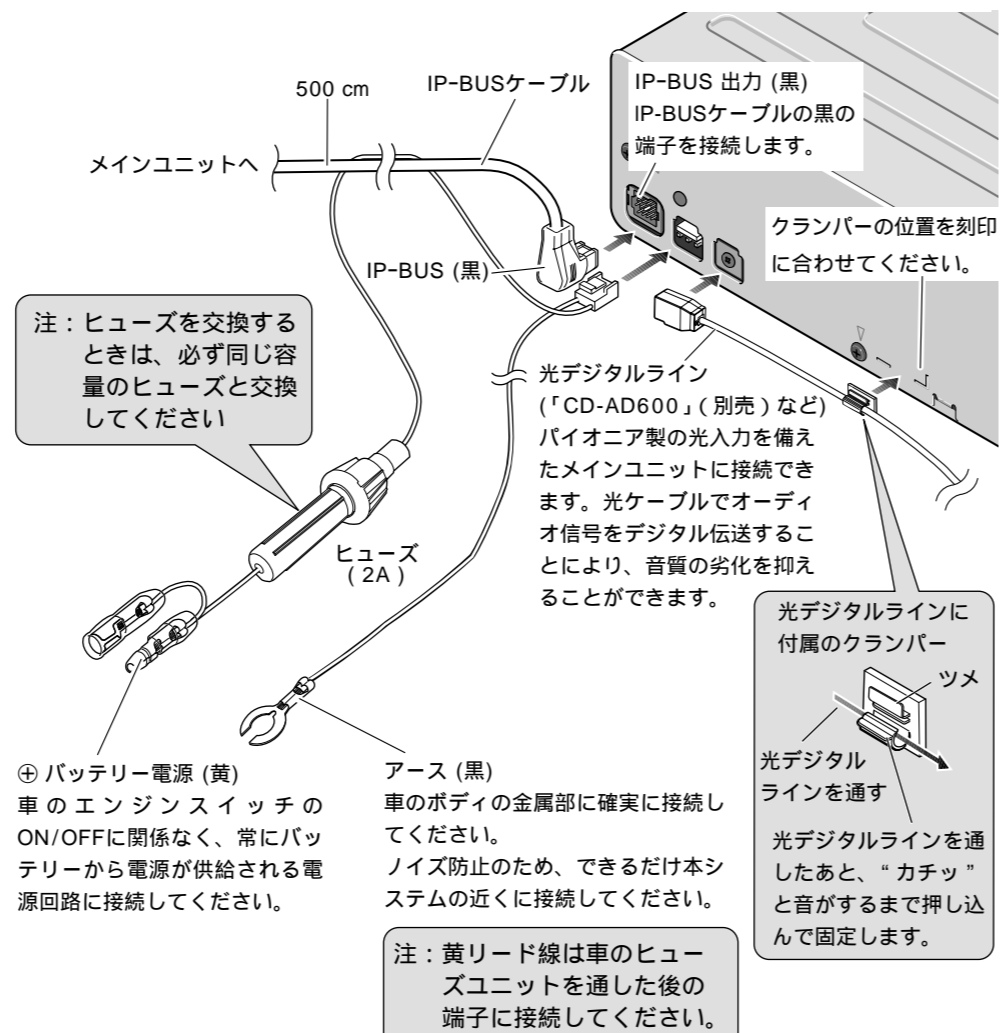
### 電源配線キットを別売しています

システム全体の消費電流が大きくなる場合は、バッテリーから直接電源をとることをおすすめします。当社では、電源配線キット「RD-221」を別売していますので、販売店にご相談ください。

## MEMO

バッテリー交換や電源コードを外したときなど、長時間電源が供給されない状態が続いても24時間以内であれば、CDタイトルやプログラムプレイの設定は消去されません。

接続図



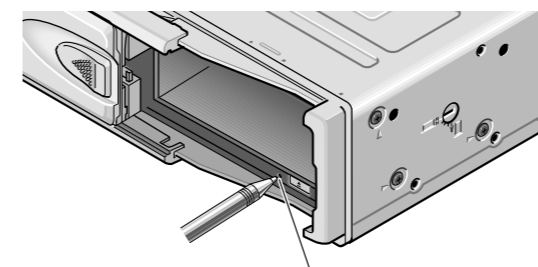
# 動作確認のしかた

接続・取り付けの作業が終わったら、次の操作を行って、本システムが正常に動作することを確認してください。

## 1 接続・取り付けを確認する

次のことを、もう一度確認してください。  
接続・取り付けに誤りがないか  
IP-BUSコネクタは確実に接続されているか  
ヒューズは切れていないか

## 2 リセットボタンを押す



ディスクタイトルやプログラムプレイを設定してあるとき 次の操作を行ってから、リセットボタンを押してください。

- 1 マガジンを取り出す  
マガジンを取り出せないときは、マルチCDプレーヤーが動作していないことを確認してください。
- 2 エンジンスイッチをOFFにする  
上記の操作を行わないでリセットボタンを押すと設定が消去されます。

## 3 本システムの動作を確認する

(本システムの使いかたについては、メインユニットの取扱説明書)

## 4 取り外した車の部品を元通り取り付ける

本システムが正常に動作することを確認したら、取り外した車の部品を元通り取り付けてください。正常に動作しなかった場合は、“保証書とアフターサービス”をお読みになり、修理を依頼してください。